

車種型式	マスターシリンダ 年式	内径	マスターシリンダ アッセンブリ	マスターシリンダ キット	フロント ホイルシリンダ ディスク 年式	内径	フロント ホイルシリンダ ディスクハット	フロント W/Cカップキット シールキット	フロント カップ キャリハピストン	リヤ ホイルシリンダ ディスク 年式	内径	リヤ ホイルシリンダ ディスクハット	リヤ W/Cカップキット シールキット	リヤ カップ キャリハピストン	ブレーキホース 年式	フロント ブレーキホース	リヤ ブレーキホース	クラッチ マスターシリンダ 年式	内径	クラッチ マスターシリンダ アッセンブリ	クラッチ マスターシリンダ キット	クラッチ オーバーセン シング シリンダ年式	内径	クラッチ オーバーセン シング シリンダ	クラッチ オーバーセン シング キット	
フェロー L37系																										
(360) L37	67-70	5/8		MK-352	67-70	7/8			WC-01082	67-70	5/8	(径9mm) (径8mm)		WC-508 WC-089	67-70					(ワイヤー式)						

車種型式	マスターシリンダ 年式	内径	マスターシリンダ アッセンブリ	マスターシリンダ キット	フロント ホイールシリンダ ディスク 年式	内径	フロント ホイールシリンダ ディスクハット	フロント W/Cカップキット シールキット	フロント カップ キャリハビストン	リヤ ホイールシリンダ ディスク 年式	内径	リヤ ホイールシリンダ ディスクハット	リヤ W/Cカップキット シールキット	リヤ カップ キャリハビストン	ブレーキホース 年式	フロント ブレーキホース	リヤ ブレーキホース	クラッチ マスターシリンダ 年式	内径	クラッチ マスターシリンダ アッセンブリ	クラッチ マスターシリンダ キット	クラッチ オペレーチン グ シリンダ年式	内径	クラッチ オペレーチン グ シリンダ	クラッチ オペレーチン グ キット	
フェローマックス L38系																										
(360) L38(セダン)	70.3-73.10 73.10-75.1 75.1-77.6	3/4 13/16 13/16		MK-351 TK-9360 TK-9366	70.3-75.10 (CKM) 75.10-77.6 (ASCO)	7/8  7/8	(R-1)WC-D118 (R-2)WC-D119 (L-1)WC-D120 (L-2)WC-D121 (R-1)WC-D118 (R-2)WC-D119 (L-1)WC-D120 (L-2)WC-D121 (R-2)フリーダ付 (L-2)フリーダ付	WK-212  WK-113	WC-01082  WC-01082	70.3-72.8 5/8 72.8-73.10 5/8 73.10-77.6 5/8	5/8  5/8	(R)WC-D106 (L)WC-D107 (R)WC-D108 (L)WC-D109 (R)WC-D110 (L)WC-D111	WK-213  WK-213	WC-089  WC-089	70.3-70.7 70.7-71.6 71.6-73.5 73.5-75.1 75.1-77.6	BH-2201 BH-2213 BH-2226 BH-2226 BH-2241	(R)BH-2203 (L)BH-2203 (R)BH-2203 (L)BH-2203 (R)BH-2203 (L)BH-2203 (R)BH-2223 (L)BH-2224 (R)BH-2223 (L)BH-2224		(ワイヤー式)							
L38(ハードトップ)	L・TL・GL	71.8-73.10 73.10-75.1 75.1-77.6	3/4 13/16 13/16	MK-351 TK-9360 TK-9366	71.8-75.10 (CKM) 75.10-77.6 (ASCO)	7/8  7/8	(R-1)WC-D118 (R-2)WC-D119 (L-1)WC-D120 (L-2)WC-D121 (R-1)WC-D118 (R-2)WC-D119 (L-1)WC-D120 (L-2)WC-D121 (R-2)フリーダ付 (L-2)フリーダ付	WK-212  WK-113	WC-01082  WC-01082	71.8-72.8 5/8 72.8-73.10 5/8 73.10-77.6 5/8	5/8  5/8	(R)WC-D106 (L)WC-D107 (R)WC-D108 (L)WC-D109 (R)WC-D110 (L)WC-D111	WK-213  WK-213	WC-089  WC-089	71.8-75.1 75.1-77.6	BH-2226 BH-2241	(R)BH-2223 (L)BH-2224 (R)BH-2223 (L)BH-2224		(ワイヤー式)							
SL・GXL・GSL(71.8~75.1) GHL(72.3~77.6)	71.8-75.1 75.1-77.6	11/16 11/16		TK-9361 TK-9367	71.8-77.6	42.8	DISC			71.8-72.6 5/8 72.6-73.10 5/8 73.10-77.6 5/8	5/8  5/8	(R)WC-D110 (L)WC-D111	WK-213 WK-213	WC-089 WC-089 WC-089	71.8-72.3 72.3-75.1 75.1-77.6	BH-2229 (1)BH-2226 (2)BH-2234 (1)BH-2241 (2)BH-2242	(R)BH-2223 (L)BH-2224 (R)BH-2223 (L)BH-2224 (R)BH-2223 (L)BH-2224		(ワイヤー式)							
L38V(バン)	70.7-73.10 73.10-75.1 75.1-77.6	3/4 13/16 13/16		MK-351 TK-9360 TK-9366	70.7-75.10 (CKM) 75.10-77.6 (ASCO)	7/8  7/8	(R-1)WC-D118 (R-2)WC-D119 (L-1)WC-D120 (L-2)WC-D121 (R-1)WC-D118 (R-2)WC-D119 (L-1)WC-D120 (L-2)WC-D121 (R-2)フリーダ付 (L-2)フリーダ付	WK-212  WK-113	WC-01082  WC-01082	70.7-72.6 3/4 72.6-73.5 3/4 73.5-73.10 3/4 73.10-77.6 3/4	3/4  3/4	(R)WC-D112 (L)WC-D113 (R)WC-D114 (L)WC-D115 (R)フリーダ付 (L)フリーダ無	WK-214 WK-214 WK-214	WC-21026 WC-21026 WC-21026	70.7-71.6 71.6-75.1 75.1-77.6	BH-2213 BH-2226 BH-2241	BH-2205 BH-2205 BH-2205		(ワイヤー式)							

車種型式	マスターシリンダ 年式	内径	マスターシリンダ アッセンブリ	マスターシリンダ キット	フロント ホイールシリンダ ディスク 年式	内径	フロント ホイールシリンダ ディスクハット	フロント W/Cカップキット シールキット	フロント カップ キャリハピストン	リヤ ホイールシリンダ ディスク 年式	内径	リヤ ホイールシリンダ ディスクハット	リヤ W/Cカップキット シールキット	リヤ カップ キャリハピストン	ブレーキホース 年式	フロント ブレーキホース	リヤ ブレーキホース	クラッチ マスターシリンダ 年式	内径	クラッチ マスターシリンダ アッセンブリ	クラッチ マスターシリンダ キット	クラッチ オペレーチン グ シリンダ年式	内径	クラッチ オペレーチン グ シリンダ	クラッチ オペレーチン グ キット			
フェローマックス・マックスクオーレ L40系																												
(550) C-L40	76.5-77.6 77.7-79.2	13/16 3/4		TK-9366 TK-9464	76.5-79.2	7/8	(R-1)WC-D118 (R-2)WC-D119 (L-1)WC-D120 (L-2)WC-D121	WK-113	WC-01082	76.5-79.2	5/8	(R)WC-D110 (L)WC-D111	WK-213	WC-089	76.5-79.2	BH-2241	(R)BH-2223 (L)BH-2224			(ワイヤー式)								
H-L40V(バン) J-L40V(バン) <J-は77.8~>	76.5-77.6 77.7 77.8-80.5	13/16 *97 3/4		TK-9366 TK-9464	76.5-80.5	7/8	(R-1)WC-D118 (R-2)WC-D119 (L-1)WC-D120 (L-2)WC-D121	WK-113	WC-01082	76.5-80.5	3/4	(R)WC-D114 (L)WC-D115 (R)フリーダ付 (L)フリーダ無	WK-214	WC-21026	76.5-80.5	BH-2241	BH-2205			(ワイヤー式)								
E-L45	79.2-80.5	3/4		TK-9464	79.2-80.5	7/8	(R-1)WC-D118 (R-2)WC-D119 (L-1)WC-D120 (L-2)WC-D121 (R-2)フリーダ付 (L-2)フリーダ付	WK-113	WC-01082	79.2-80.5	5/8	(R)WC-D110 (L)WC-D111	WK-213	WC-089	79.2-80.5	BH-2241	(R)BH-2223 (L)BH-2224			(ワイヤー式)								

車種型式	マスターシリンダ 年式	内径	マスターシリンダ アッセンブリ	マスターシリンダ キット	フロント ホイールシリンダ ディスク 年式	内径	フロント ホイールシリンダ ディスクハット	フロント W/Cカップキット シールキット	フロント カップ キャリハビストン	リヤ ホイールシリンダ ディスク 年式	内径	リヤ ホイールシリンダ ディスクハット	リヤ W/Cカップキット シールキット	リヤ カップ キャリハビストン	ブレーキホース 年式	フロント ブレーキホース	リヤ ブレーキホース	クラッチ マスターシリンダ 年式	内径	クラッチ マスターシリンダ アッセンブリ	クラッチ マスターシリンダ キット	クラッチ オペレーチン グ シリンダ年式	内径	クラッチ オペレーチン グ シリンダ	クラッチ オペレーチン グ キット	
マツクスクオーレ L55系																										
(550) E-L55	MO・MG・MGF MGE・MGL(ドラム車)	80.6-82.5 82.5-85.8	11/16 11/16	TK-9470 TK-9481	80.6-85.8	7/8	(R-1)WC-D118 (R-2)WC-D119 (L-1)WC-D120 (L-2)WC-D121 (R-2)フリーダ付 (L-2)フリーダ付	WK-113	WC-01082	80.6-85.8	5/8	(R)WC-D110 (L)WC-D111	WK-213	WC-089	80.6-85.8	BH-2261	(R)BH-2239 (L)BH-2254			(ワイヤー式)						
	MGX(ディスク車) 含オプション仕様車	82.5-85.8	3/4	*33 TK-9476	82.5-85.8	1 3/4	DISC	A-114P		82.5-85.8	9/16	(R)WC-D137 (L)WC-D138	WK-573	WC-2005	82.5-85.8	BH-2281	(R)BH-2239 (L)BH-2254			(ワイヤー式)						

車種型式		マスターシリンダ 年式	内径	マスターシリンダ アッセンブリ	マスターシリンダ キット	フロント ホイルシリンダ ディスク 年式	内径	フロント ホイルシリンダ ディスクハット	フロント W/Cカップキット シールキット	フロント カップ キャリハビストン	リヤ ホイルシリンダ ディスク 年式	内径	リヤ ホイルシリンダ ディスクハット	リヤ W/Cカップキット シールキット	リヤ カップ キャリハビストン	ブレーキホース 年式	フロント ブレーキホース	リヤ ブレーキホース	クラッチ マスターシリンダ 年式	内径	クラッチ マスターシリンダ アッセンブリ	クラッチ マスターシリンダ キット	クラッチ オペレーチン グ シリンダ年式	内径	クラッチ オペレーチン グ シリンダ	クラッチ オペレーチン グ キット	
ミラクオーレ L55V・56V系																											
(550)	J-L55V M-L55V <M-は82.5~>	A・B・C(ドラム車)	80.6-82.5 82.5-85.8	11/16 11/16	TK-9470 TK-9481	80.6-85.8	7/8	(R-1)WC-D118 (R-2)WC-D119 (L-1)WC-D120 (L-2)WC-D121 (R-2)フリーダ付 (L-2)フリーダ付	WK-113	WC-01082	80.6-85.8	11/16	(R)WC-D126 (L)WC-D127 (R)フリーダ付 (L)フリーダ無	WK-501	WC-31033	80.6-85.8	BH-2261	BH-2258			(ワイヤー式)						
		A・B・C・S(ディスク車)	82.5-85.8	3/4	*33 TK-9476	82.5-85.8	1 3/4	DISC	A-114P		82.5-85.8	9/16	(R)WC-D137 (L)WC-D142	WK-573	WC-2005	82.5-85.8	BH-2281	BH-2258			(ワイヤー式)						
		T・R(ターボ車)	83.10-85.8	3/4	*33 TK-9476	83.10-85.8	1 3/4	DISC	A-114P		83.10-85.8	9/16	(R)WC-D137 (L)WC-D142	WK-573	WC-2005	83.10-85.8	BH-2281	BH-2258			(ワイヤー式)						
	M-L56V(4WD)	A(ドラム車)	83.10-85.8	11/16	TK-9481	83.10-85.8	7/8	(R-1)WC-D118 (R-2)WC-D119 (L-1)WC-D120 (L-2)WC-D121 (R-2)フリーダ付 (L-2)フリーダ付	WK-113	WC-01082	83.10-85.8	5/8	(R)WC-D144 (L)WC-D281 (R)フリーダ付 (L)フリーダ無	WK-799	WC-31161	83.10-85.8	BH-2261	BH-2289			(ワイヤー式)						
		A・F(ディスク車)	83.10-85.8	3/4	*33 TK-9476	83.10-85.8	1 3/4	DISC	A-114P		83.10-85.8	9/16	(R)WC-D141 (L)WC-D143 (R)フリーダ付 (L)フリーダ無	WK-586	WC-31159	83.10-85.8	BH-2281	BH-2289			(ワイヤー式)						

車種型式		マスターシリンダ 年式	内径	マスターシリンダ アセンブリ	マスターシリンダ キット	フロント ホイールシリンダ ディスク 年式	内径	フロント ホイールシリンダ ディスクハット	フロント W/Cカップキット シールキット	フロント カップ キャリハビストン	リヤ ホイールシリンダ ディスク 年式	内径	リヤ ホイールシリンダ ディスクハット	リヤ W/Cカップキット シールキット	リヤ カップ キャリハビストン	ブレーキホース 年式	フロント ブレーキホース	リヤ ブレーキホース	クラッチ マスターシリンダ 年式	内径	クラッチ マスターシリンダ アセンブリ	クラッチ マスターシリンダ キット	クラッチ オーバーセン シリンダ年式	内径	クラッチ オーバーセン シリンダ	クラッチ オーバーセン キット	
クオーレ L70S系																											
(550)	E-L70S	ドラム車	<ブースター無> 85.8-90.2 11/16 <ブースター付> 85.8-90.2 3/4		TK-9487 TK-D210	85.8-88.12 7/8 89.1-90.2 7/8	(R-1)WC-D175 (R-2)WC-D176 (L-1)WC-D177 (L-2)WC-D178	WK-691 WC-01082 WK-740 WC-01243			<ブースター無> 85.8-90.2 5/8 <ブースター付> <NBK型> 85.8-90.2 9/16 <ブースター付> <豊生型> 89.3-90.2 9/16		(R)WC-D139 (L)WC-D139 (R)WC-D140 (L)WC-D140 (R)WC-D288 (L)WC-D288	WK-799 WC-31161 WK-586 WC-31159 WK-586 WC-31159		85.8-90.2	BH-2301	(R)BH-2305 (L)BH-2305			(ワイヤー式)						
		ディスク車	85.8-90.2 3/4		TK-D210	51.1 50.8	MD-003 MD-028	SP-129 A-244P	CPS-243 CPA-496		<NBK型> 85.8-90.2 9/16 <豊生型> 85.8-90.2 9/16		(R)WC-D140 (L)WC-D140 (R)WC-D288 (L)WC-D288	WK-586 WC-31159 WK-586 WC-31159		85.8-90.2	BH-D211	(R)BH-2305 (L)BH-2305			(ワイヤー式)						

車種型式		マスターシリンダ 年式	内径	マスターシリンダ アッセンブリ	マスターシリンダ キット	フロント ホイールシリンダ ディスク 年式	内径	フロント ホイールシリンダ ディスクハット	フロント W/Cカップキット シールキット	フロント カップ キャリハビストン	リヤ ホイールシリンダ ディスク 年式	内径	リヤ ホイールシリンダ ディスクハット	リヤ W/Cカップキット シールキット	リヤ カップ キャリハビストン	ブレーキホース 年式	フロント ブレーキホース	リヤ ブレーキホース	クラッチ マスターシリンダ 年式	内径	クラッチ マスターシリンダ アッセンブリ	クラッチ マスターシリンダ キット	クラッチ オペレーチン グ シリンダ年式	内径	クラッチ オペレーチン グ シリンダ	クラッチ オペレーチン グ キット		
ミラクオーレ L70V・71V・70W系																												
(550)	M-L70V M-L70W	ドラム車	<ブースター無> 85.8-90.2 11/16 <ブースター付> 85.8-90.2 3/4		TK-9487 TK-D210	85.8-88.12 7/8 89.1-90.2 7/8	(R-1)WC-D175 (R-2)WC-D176 (L-1)WC-D177 (L-2)WC-D178	WK-691 WK-740	WC-01082 WC-01243		<ブースター無> <豊生型> 85.8-90.2 5/8 <ブースター無> <NBK型> 89.3-90.2 5/8 <ブースター付> <豊生型> 85.8-90.2 9/16 <ブースター付> <NBK型> 89.3-90.2 9/16	(R)WC-D148 (L)WC-D148 (R)WC-D139 (L)WC-D139 (R)WC-D288 (L)WC-D288 (R)WC-D140 (L)WC-D140	WK-690 WK-799 WK-586 WK-586	WC-31096 WC-31161 WC-31159 WC-31159	85.8-90.2	BH-2301	(R)BH-2305 (L)BH-2305			(ワイヤー式)								
		ディスク車	85.8-90.2 3/4		TK-D210	<住友電工型> 85.8-90.2 51.1 <アケボノ型> 89.3-90.2 50.8	MD-003 MD-028	SP-129 A-244P	CPS-243 CPA-496		<豊生型> 85.8-90.2 9/16 <NBK型> 85.8-90.2 9/16	(R)WC-D288 (L)WC-D288 (R)WC-D140 (L)WC-D140	WK-586 WK-586	WC-31159 WC-31159	85.8-90.2	BH-D211	(R)BH-2305 (L)BH-2305			(ワイヤー式)								
(550)	M-L71V(4WD)		85.8-90.2 3/4		TK-D210	85.8-90.2 51.1	MD-003	SP-129	CPS-243		85.8-90.2 9/16	(R)WC-D146 (L)WC-D147	WK-586	WC-31159	85.8-90.2	BH-2303	BH-2304			(ワイヤー式)								

車種型式			マスターシリンダ 年式	内径	マスターシリンダ アッセンブリ	マスターシリンダ キット	フロント ホイールシリンダ ディスク 年式	内径	フロント ホイールシリンダ ディスクハット	フロント W/Cカップキット シールキット	フロント カップ キャリハビストン	リヤ ホイールシリンダ ディスク 年式	内径	リヤ ホイールシリンダ ディスクハット	リヤ W/Cカップキット シールキット	リヤ カップ キャリハビストン	ブレーキホース 年式	フロント ブレーキホース	リヤ ブレーキホース	クラッチ マスターシリンダ 年式	内径	クラッチ マスターシリンダ アッセンブリ	クラッチ マスターシリンダ キット	クラッチ オペレーチン グ シリンダ年式	内径	クラッチ オペレーチン グ シリンダ	クラッチ オペレーチン グ キット	
リーザ L100-111系																												
(550)	M-L100V	ドラム車	86.11-90.7	3/4		TK-D210	86.11-89.1	7/8	(R-1)WC-D175 (R-2)WC-D176 (L-1)WC-D177 (L-2)WC-D178	WK-691	WC-01082	86.11-90.7	9/16	(R)WC-D288 (L)WC-D288	WK-586	WC-31159	86.11-90.7	BH-2301	(R)BH-2305 (L)BH-2305			(ワイヤー式)						
		ディスク車	86.11-90.7	3/4		TK-D210	86.11-90.7	50.8	MD-028	A-244P	CPA-496	86.11-90.7	9/16	(R)WC-D288 (L)WC-D288	WK-586	WC-31159	86.11-90.7	BH-D211	(R)BH-2305 (L)BH-2305			(ワイヤー式)						
	E-L100S	TD(ドラム車)	86.11-89.1	3/4		TK-D210	86.11-89.1	7/8	(R-1)WC-D175 (R-2)WC-D176 (L-1)WC-D177 (L-2)WC-D178	WK-691	WC-01082	86.11-89.1	9/16	(R)WC-D140 (L)WC-D140	WK-586	WC-31159	86.11-89.1	BH-2301	(R)BH-2305 (L)BH-2305			(ワイヤー式)						
		TD・TS(ディスク車)	86.11-89.1	3/4		TK-D210	86.11-89.1	50.8	MD-028	A-244P	CPA-496	86.11-89.1	9/16	(R)WC-D140 (L)WC-D140	WK-586	WC-31159	86.11-89.1	BH-D211	(R)BH-2305 (L)BH-2305			(ワイヤー式)						
		Y・SI	89.8-90.7	3/4		TK-D210	89.8-90.7	50.8	MD-028	A-244P	CPA-496	89.8-90.7	9/16	(R)WC-D288 (L)WC-D288	WK-586	WC-31159	89.8-90.7	BH-D211	(R)BH-2305 (L)BH-2305			(ワイヤー式)						
(660)	E-L111S	ドラム車	90.8-92.7	3/4		TK-D210	90.8-92.7	7/8	(R-1)WC-D179 (R-2)WC-D180 (L-1)WC-D181 (L-2)WC-D182	WK-740	WC-01243	90.8-92.7	9/16	(R)WC-D288 (L)WC-D288	WK-586	WC-31159	90.8-92.7	BH-2301	(R)BH-D203 (L)BH-D203			(ワイヤー式)						
		ディスク車	90.8-92.7	3/4		TK-D210	90.8-92.7	50.8	MD-028	A-244P	CPA-496	90.8-92.7	9/16	(R)WC-D288 (L)WC-D288	WK-586	WC-31159	90.8-92.7	BH-D211	(R)BH-D203 (L)BH-D203			(ワイヤー式)						

車種型式		マスターシリンダ 年式	内径	マスターシリンダ アッセンブリ	マスターシリンダ キット	フロント ホイルシリンダ ディスク 年式	内径	フロント ホイルシリンダ ディスクハット	フロント W/Cカップキット シールキット	フロント カップ キャリハビストン	リヤ ホイルシリンダ ディスク 年式	内径	リヤ ホイルシリンダ ディスクハット	リヤ W/Cカップキット シールキット	リヤ カップ キャリハビストン	ブレーキホース 年式	フロント ブレーキホース	リヤ ブレーキホース	クラッチ マスターシリンダ 年式	内径	クラッチ マスターシリンダ アッセンブリ	クラッチ マスターシリンダ キット	クラッチ オペレーチン グ シリンダ年式	内径	クラッチ オペレーチン グ シリンダ	クラッチ オペレーチン グ キット	
ミラ L200S・210S・220S系																											
(660)	E-L200S	除<TRXXリミテッド 除<TRXXアヴァンツァートR	<アンチスキッド 無> 90.3-95.1 3/4 <アンチスキッド 付> 90.8-92.8 3/4 92.8-93.7 3/4		TK-D210  TK-D216	<住友電工型> 90.3-94.8 51.1 <アケホノ型> 90.3-94.4 50.8 94.5-95.1	MD-003  MD-028 MD-028		SP-129  A-244P C-244P	CPS-243  CPA-496 CPA-496	<豊生型> 90.3-94.8 9/16  <NBK型> 90.3-95.1 9/16  <アンチスキッド 付> 90.8-92.8 9/16 92.8-93.7 11/16	(R)WC-D288 (L)WC-D288  (R)WC-D140 (L)WC-D140  (R)WC-D140 (L)WC-D140 (R)WC-D280 (L)WC-D280	WK-586  WK-586  WK-586  WK-621	WC-31159  WC-31159  WC-31159  WC-31246	<アンチスキッド 無> 90.3-95.1  <アンチスキッド 付> 90.8-92.8 92.8-93.7	BH-D211  BH-D211 BH-D211	(R)BH-D203 (L)BH-D203  (R)BH-D204 (L)BH-D204 (R)BH-D204 (L)BH-D204				(ワイヤー式)						
		TRXXリミテッド TRXXアヴァンツァートR (FHPXS・FMPXS・FPPXS) C/#500001(90.3)~ C/#582190(91.5)~ C/#659392(92.8)~ C/#731912(93.8)~	<アンチスキッド 無> 93.8-94.8 3/4 <アンチスキッド 付> 90.3-92.8 3/4 92.8-94.8 3/4		TK-D210  TK-D216	90.3-91.5 50.8 91.5-92.8 50.8 92.8-94.8 48.1	MD-028 MD-130 MD-130	A-244P A-414P	CPA-496 CPA-496		<豊生型> 92.8-94.8 9/16  <NBK型> 93.8-94.8 9/16  <アンチスキッド 付> 90.3-92.8 9/16 92.8-94.8 11/16	(R)WC-D288 (L)WC-D288  (R)WC-D140 (L)WC-D140  (R)WC-D140 (L)WC-D140 (R)WC-D280 (L)WC-D280	WK-586  WK-586  WK-621	WC-31159  WC-31159  WC-31246	<アンチスキッド 無> 93.8-94.8  <アンチスキッド 付> 90.3-92.8 92.8-94.8	BH-D211  BH-D211 BH-D211	(R)BH-D203 (L)BH-D203  (R)BH-D204 (L)BH-D204 (R)BH-D204 (L)BH-D204				(ワイヤー式)						
	E-L210S(4WD)	除<RV4	90.3-95.1 3/4		TK-D210	<住友電工型> 90.3-95.1 51.1 <アケホノ型> 90.3-94.4 50.8 94.5-94.8	MD-003  MD-028 MD-028	SP-129  A-244P C-244P	CPS-243  CPA-496 CPA-496		90.3-95.1 9/16	(R)WC-D146 (L)WC-D147	WK-586	WC-31159	90.3-92.8 92.8-95.1	BH-2303 BH-2303	BH-D205 BH-D210				(ワイヤー式)						
		RV4	92.8-94.8 3/4		TK-D210	92.8-94.8 48.1	MD-130				92.8-94.8 9/16	(R)WC-D146 (L)WC-D147	WK-586	WC-31159	92.8-94.8	BH-D211	BH-D210				(ワイヤー式)						
	E-L220S(4WS)		90.4-93.7 3/4		TK-D210	<住友電工型> 90.4-93.7 51.1 <アケホノ型> 90.11-93.7 50.8	MD-003  MD-028	SP-129  A-244P	CPS-243  CPA-496		90.4-93.7 9/16	(R)WC-D288 (L)WC-D288	WK-586	WC-31159	90.4-93.7	BH-D206	(C)BH-D205 (R)BH-D207 (L)BH-D207				(ワイヤー式)						

車種型式			マスターシリンダ 年式	内径	マスターシリンダ アセンブリ	マスターシリンダ キット	フロント ホイルシリンダ ディスク 年式	内径	フロント ホイルシリンダ ディスクハット	フロント W/Cカップキット シールキット	フロント カップ キャリハビストン	リヤ ホイルシリンダ ディスク 年式	内径	リヤ ホイルシリンダ ディスクハット	リヤ W/Cカップキット シールキット	リヤ カップ キャリハビストン	ブレーキホース 年式	フロント ブレーキホース	リヤ ブレーキホース	クラッチ マスターシリンダ 年式	内径	クラッチ マスターシリンダ アセンブリ	クラッチ マスターシリンダ キット	クラッチ オーバーチン グ シリンダ年式	内径	クラッチ オーバーチン グ シリンダ	クラッチ オーバーチン グ キット		
ミラ L200V・210V系																													
(660)	M-L200V V-L200V V-L200W	ドラム車	90.3-95.1	3/4		TK-D210	90.3-95.1	7/8	(R-1)WC-D179 (R-2)WC-D180 (L-1)WC-D181 (L-2)WC-D182	WK-740	WC-01243	<豊生型> 90.3-95.1	9/16	(R)WC-D288 (L)WC-D288	WK-586	WC-31159	90.3-95.1	BH-2301	(R)BH-D203 (L)BH-D203			(ワイヤー式)							
		ディスク車	90.3-95.1	3/4		TK-D210	<住友電工型> 90.3-94.8 <アケホノ型> 90.3-94.4 94.5-95.1	51.1 50.8	MD-003 MD-028 MD-028	SP-129 A-244P C-244P	CPS-243 CPA-496 CPA-496	<豊生型> 90.3-95.1	9/16	(R)WC-D288 (L)WC-D288	WK-586	WC-31159	90.3-95.1	BH-D211	(R)BH-D203 (L)BH-D203			(ワイヤー式)							
	M-L210V(4WD) V-L210V(4WD) <V-は91.9~>		90.4-94.8	3/4		TK-D210	<住友電工型> 90.4-94.8 <アケホノ型> 90.4-94.4 94.5-94.8	51.1 50.8	MD-003 MD-028 MD-028	SP-129 A-244P C-244P	CPS-243 CPA-496 CPA-496	90.4-94.8	9/16	(R)WC-D146 (L)WC-D147	WK-586	WC-31159	90.4-92.8 92.8-94.8	BH-2303 BH-2303	BH-D205 BH-D210			(ワイヤー式)							

車種型式		マスターシリンダ 年式	内径	マスターシリンダ アッセンブリ	マスターシリンダ キット	フロント ホイールシリンダ ディスク 年式	内径	フロント ホイールシリンダ ディスクハット	フロント W/Cカップキット シールキット	フロント カップ キャリハビストン	リヤ ホイールシリンダ ディスク 年式	内径	リヤ ホイールシリンダ ディスクハット	リヤ W/Cカップキット シールキット	リヤ カップ キャリハビストン	ブレーキホース 年式	フロント ブレーキホース	リヤ ブレーキホース	クラッチ マスターシリンダ 年式	内径	クラッチ マスターシリンダ アッセンブリ	クラッチ マスターシリンダ キット	クラッチ オペレーチン グ シリンダ年式	内径	クラッチ オペレーチン グ シリンダ	クラッチ オペレーチン グ キット	
ミラ L275S・285S系(06.12~)																											
(660)	DBA-L275S CBA-L275S(ターボ) GBD-L275V(バン) <GBDIは07.12~> HBD-L275V(バン) <HBDIは10.4~>	<BOSCH IKEDA> 06.12-07.7 3/4 <BOSCH オオイタ> 06.12-07.7 3/4 <BOSCH> <VSC付> 06.12-09.4 3/4 <BOSCH> <アンチスキッド付> 06.12-18.1 3/4  <ADVICS> 06.12-09.8 3/4 09.8-11.7 3/4 11.7-18.1 3/4 <ADVICS> <アンチスキッド付> 06.12-09.8 3/4 09.8-18.1 3/4		TD-D170	TK-D229 TK-D229 TK-D229 TK-D229 TK-D234 TK-D234 TK-D235 TK-D235 TK-D235 TK-D235	<ターボ VSC無> 06.12-11.7  <ターボ VSC付> 06.12-09.4  <除くターボ> 06.12-18.1  <CVT> 13.02-18.1		MD-126 MD-322M MD-126 MD-322M	C-608P TP-127 C-608P TP-127	CPA-496 CPT-80 CPA-496 CPT-80	06.12-13.2 13.2-18.1	11/16 11/16	(R)WC-D277 (L)WC-D277 (R)WC-T777 (L)WC-T778	WK-867 WK-935	WC-31246 WC-21401	06.12-18.1	(R)BH-D254 (L)BH-D255	(R) (L)			(ワイヤー式)						
	DBA-L285S(4WD) CBA-L285S(4WDターボ) GBD-L285V(4WDバン) <GBDIは07.12~> HBD-L285V(4WDバン) <HBDIは10.4~>	<BOSCH> 06.12-18.1 3/4 <BOSCH> <VSC付> 06.12-08.12 3/4 <BOSCH> <アンチスキッド付> 06.12-18.1 3/4  <ADVICS> 06.12-09.8 3/4 09.8-11.7 3/4 11.7-18.1 3/4 <ADVICS> <アンチスキッド付> 06.12-09.8 3/4 09.8-18.1 3/4			TK-D229 TK-D229 TK-D229 TK-D234 TK-D234 TK-D235 TK-D235 TK-D235 TK-D235	<ターボ VSC無> 06.12-11.7  <ターボ VSC付> 06.12-08.12  <除くターボ> 06.12-18.1  <グレートTX> 13.02-18.1		MD-126 MD-322M MD-126 MD-322M	C-608P TP-127 C-608P TP-127	CPA-496 CPT-80 CPA-496 CPT-80	06.12-18.1 06.12-18.1	11/16 11/16	(R)WC-D290 (L)WC-D290 (R)WC-D290 (L)WC-D290	WK-699-01 WK-1103 (ピストン付)	WC-31243 WC-31243	06.12-18.1	(R)BH-D254 (L)BH-D255	(R)BH-D257 (L)BH-D257			(ワイヤー式)						

車種型式			マスターシリンダ 年式	内径	マスターシリンダ アクセサリ	マスターシリンダ キット	フロント ホイルシリンダ ディスク 年式	内径	フロント ホイルシリンダ ディスクハット	フロント W/Cカップキット シールキット	フロント カップ キャリハビストン	リヤ ホイルシリンダ ディスク 年式	内径	リヤ ホイルシリンダ ディスクハット	リヤ W/Cカップキット シールキット	リヤ カップ キャリハビストン	ブレーキホース 年式	フロント ブレーキホース	リヤ ブレーキホース	クラッチ マスターシリンダ 年式	内径	クラッチ マスターシリンダ アクセサリ	クラッチ マスターシリンダ キット	クラッチ オペレーチン グ シリンダ年式	内径	クラッチ オペレーチン グ シリンダ	クラッチ オペレーチン グ キット	
ミラ L500系																												
(660)	E-L500S (除くTRXXターボ) (除くクラシックターボ)	3ドア(ターボ無アンチスキッド無)	94.8-95.8 95.8-98.8	13/16 13/16	TD-D165	TK-D211 TK-D212	94.8-98.8 <寒冷地用> 94.8-94.12	51.1	MD-003 MD-028	SP-129 C-244P	CPS-243 CPA-496	94.8-98.8 <寒冷地用> 94.8-94.12	11/16 11/16	(R)WC-D285 (L)WC-D285 (R)WC-D280 (L)WC-D280	WK-699-01 WK-621	WC-31243 WC-31246	94.8-98.8	BH-D219	(R)BH-D223 (L)BH-D223			(ワイヤー式)						
		5ドア(アンチスキッド無)	94.8-95.8 95.8-98.8	13/16 13/16	TD-D165	TK-D211 TK-D212	94.8-95.11 95.11-98.8	51.1	MD-028 MD-003	C-244P SP-129	CPA-496 CPS-243	94.8-95.11 95.11-98.8	11/16 11/16	(R)WC-D280 (L)WC-D280 (R)WC-D285 (L)WC-D285	WK-621 WK-699-01	WC-31246 WC-31243	94.8-98.8	BH-D219	(R)BH-D223 (L)BH-D223			(ワイヤー式)						
		3ドア・5ドア(アンチスキッド車)	95.10-98.8	13/16		TK-D213	95.10-98.8		MD-028	C-244P	CPA-496	95.10-98.8	11/16	(R)WC-D280 (L)WC-D280	WK-621	WC-31246	95.10-98.8	BH-D211	(R)BH-D223 (L)BH-D223			(ワイヤー式)						
	E-L500S	TRXXターボ3ドア クラシックターボ5ドア	94.8-98.8	7/8		TK-D214	94.8-98.8	50.8	MD-130	A-414P	CPA-496	94.8-98.8	11/16	(R)WC-D280 (L)WC-D280	WK-621	WC-31246	94.8-98.8	BH-D219	(R)BH-D223 (L)BH-D223			(ワイヤー式)						
	E-L502S (除くTRXX)	3ドア(アンチスキッド無)	94.8-95.8 95.8-98.8	13/16 13/16	TD-D165	TK-D211 TK-D212	94.8-98.8 <寒冷地用> 94.8-94.12	51.1	MD-003 MD-028	SP-129 C-244P	CPS-243 CPA-496	94.8-98.8 <寒冷地用> 94.8-94.12	11/16 11/16	(R)WC-D285 (L)WC-D285 (R)WC-D280 (L)WC-D280	WK-699-01 WK-621	WC-31243 WC-31246	94.8-98.8	BH-D219	(R)BH-D223 (L)BH-D223			(ワイヤー式)						
		5ドア(アンチスキッド無)	94.8-95.8 95.8-98.8	13/16 13/16	TD-D165	TK-D211 TK-D212	94.8-95.11 95.11-98.8	51.1	MD-028 MD-003	C-244P SP-129	CPA-496 CPS-243	94.8-95.11 95.11-98.8	11/16 11/16	(R)WC-D280 (L)WC-D280 (R)WC-D285 (L)WC-D285	WK-621 WK-699-01	WC-31246 WC-31243	94.8-98.8	BH-D219	(R)BH-D223 (L)BH-D223			(ワイヤー式)						
		3ドア・5ドア(アンチスキッド車)	94.8-95.10 95.10-98.8	7/8 13/16		TK-D214 TK-D213	94.8-95.10 95.10-98.8	50.8	MD-130 MD-028	A-414P C-244P	CPA-496 CPA-496	94.8-95.10 95.10-98.8	11/16	MD-123 (R)WC-D280 (L)WC-D280	A-415P-R WK-621	WC-31246	94.8-95.10 95.10-98.8	BH-D221 BH-D211	(R-1)BH-D223 (L-1)BH-D223 (R-2)BH-D222 (L-2)BH-D222 (R)BH-D223 (L)BH-D223			(ワイヤー式)						
	E-L502S	TRXX	94.8-95.10	7/8		TK-D214	94.8-98.8	50.8	MD-130	A-414P	CPA-496	94.8-98.8	MD-123	A-415P-R			<アンチスキッド無> 94.8-98.8	BH-D219	(R-1)BH-D223 (L-1)BH-D223 (R-2)BH-D222 (L-2)BH-D222			(ワイヤー式)						
																	<アンチスキッド付> 94.8-98.8	BH-D221	(R-1)BH-D223 (L-1)BH-D223 (R-2)BH-D222 (L-2)BH-D222			(ワイヤー式)						
(660)	E-L510S(4WD)	除くクラシックターボ	<アンチスキッド無> 94.8-95.8 95.8-98.8	13/16 13/16	TD-D165	TK-D211 TK-D212	94.8-98.8	50.8	MD-028	C-244P	CPA-496	<アンチスキッド無> 94.8-98.8	11/16	(R)WC-D280 (L)WC-D280	WK-621	WC-31246	<アンチスキッド無> 94.8-98.8	BH-D220	(R)BH-D224 (L)BH-D224			(ワイヤー式)						
			<アンチスキッド付> 95.10-98.8	13/16		TK-D213						<アンチスキッド付> 95.10-98.8	11/16	(R)WC-D275 (L)WC-D275	WK-867	WC-31246	<アンチスキッド付> 95.10-98.8	BH-D211	(R)BH-D224 (L)BH-D224			(ワイヤー式)						
		クラシックターボ	<MT車> 97.8-98.8 <AT車> 97.8-98.8	7/8 13/16		TK-D214 TK-D211	97.8-98.8	50.8	MD-130	A-414P	CPA-496	97.8-98.8	11/16	(R)WC-D278 (L)WC-D278	WK-621	WC-31246	97.8-98.8	BH-D219	(R)BH-D224 (L)BH-D224			(ワイヤー式)						
	E-L512S(4WD)		<MT車> 94.8-98.8 <AT車> 95.10-98.8	7/8 13/16		TK-D214 TK-D211	94.8-98.8	50.8	MD-130	A-414P	CPA-496	94.8-98.8	11/16	(R)WC-D280 (L)WC-D280	WK-621	WC-31246	94.8-98.8	BH-D219	(R)BH-D224 (L)BH-D224			(ワイヤー式)						
	V-L500V(バン)		94.8-96.4 96.4-98.8	3/4 3/4		TK-D210 TK-D225	94.8-98.8 <寒冷地用> 94.8-94.12	51.1 50.8	MD-003 MD-028	SP-129 C-244P	CPS-243 CPA-496	94.8-98.8 <寒冷地用> 94.8-94.12	11/16 11/16	(R)WC-D285 (L)WC-D285 (R)WC-D280 (L)WC-D280	WK-699-01 WK-621	WC-31243 WC-31246	94.8-98.8	BH-D219	(R)BH-D223 (L)BH-D223			(ワイヤー式)						
	V-L510V(4WDバン)		94.8-96.4 96.4-98.8	3/4 3/4		TK-D210 TK-D225	94.8-98.8	50.8	MD-028	C-244P	CPA-496	94.8-98.8	11/16	(R)WC-D278 (L)WC-D279	WK-621	WC-31246	94.8-98.8	BH-D220	BH-D224			(ワイヤー式)						

車種型式	マスターシリンダ 年式	内径	マスターシリンダ アッセンブリ	マスターシリンダ キット	フロント ホイールシリンダ ディスク 年式	内径	フロント ホイールシリンダ ディスクハット	フロント W/Cカップキット シールキット	フロント カップ キャリハビストン	リヤ ホイールシリンダ ディスク 年式	内径	リヤ ホイールシリンダ ディスクハット	リヤ W/Cカップキット シールキット	リヤ カップ キャリハビストン	ブレーキホース 年式	フロント ブレーキホース	リヤ ブレーキホース	クラッチ マスターシリンダ 年式	内径	クラッチ マスターシリンダ アッセンブリ	クラッチ マスターシリンダ キット	クラッチ オペレーチン グ シリンダ年式	内径	クラッチ オペレーチン グ シリンダ	クラッチ オペレーチン グ キット		
ミラ・ミラジーノ L600・700系(98.10~)																											
(660) DBA-L650S	<L> 04.11-	3/4	TD-D171	TK-D234	04.11-		MD-126	C-608P	CPA-496	<NBK型> 04.11-	11/16	(R)WC-D277 (L)WC-D277	WK-867	WC-31246	04.11-	BH-D234	(R) (L)			(ワイヤー式)							
	<L ABSツキ> <X.MINI> 04.11-	3/4	TD-D172	TK-D235						<豊生型> 04.11-	11/16	(R)WC-D285 (L)WC-D285	WK-699-01	WC-31243													
					04.11-		MD-126	C-608P	CPA-496	04.11-	11/16	(R)WC-D285 (L)WC-D285	WK-1103 (ヒストン付)	WC-31243													
CBA-L660S(4WD)	<L> 04.11-	3/4	TD-D171	TK-D234	04.11-		MD-126	C-608P	CPA-496	04.11-	11/16	(R)WC-D275 (L)WC-D275	WK-867	WC-31246	04.11-	BH-D234	(R)BH-D233 (L)BH-D233			(ワイヤー式)							
	<L ABSツキ> 04.11-	3/4	TD-D172	TK-D235						<X.MINI> 04.11-	11/16	(R)WC-D275 (L)WC-D275	WK-867	WC-31246													
GF-L700S <GH-は99.12~> <TA-は00.10~> <LA-は01.6~> <UA-は01.10~>	<アンチスキッド 無> 98.10-00.9 00.10-02.12	13/16 3/4	TD-D166 TD-D167	TK-D217 TK-D226	98.10-02.12	51.1	MD-124M	SP-129	CPS-243	<アンチスキッド 無> 98.10-02.12	11/16	(R)WC-D277 (L)WC-D277	WK-867	WC-31246	98.10-02.12	BH-D230	(R)BH-D231 (L)BH-D231			(ワイヤー式)							
	<アンチスキッド 付> 98.10-00.9 00.10-02.12	13/16 3/4	TD-D168	TK-D218 TK-D227						<アンチスキッド 付> 98.10-02.12	11/16	(R)WC-D284 (L)WC-D284	WK-699-01	WC-31243													
	<DVS付> 99.11-02.12			TK-D232																							
	<アンチスキッド 無> 98.10-00.9 00.10-02.12	13/16 3/4	TD-D166	TK-D217	98.10-00.9		MD-120	A-607P	CPA-496	<アンチスキッド 無> 98.10-00.9	11/16	(R)WC-D277 (L)WC-D277	WK-867	WC-31246	98.10-00.9	BH-D230	(R)BH-D231 (L)BH-D231			(ワイヤー式)							
	<アンチスキッド 付> 98.10-00.9 00.10-02.12	13/16 3/4	TD-D168	TK-D218 TK-D227						<アンチスキッド 付> 98.10-00.9	11/16	(R)WC-D284 (L)WC-D284	WK-699-01	WC-31243													
	<DVS付> 99.11-00.9 00.9-02.12	13/16		TK-D233 TK-D232																							
	<アンチスキッド 無> 99.2-00.9 00.10-	13/16 3/4	TD-D166 TD-D167	TK-D217 TK-D226	<除くターボ車> 99.2-02.8 <キャリハパーツNO.5112> 02.8-		MD-126 MD-126	A-607P C-608P	CPA-496 CPA-496	<アンチスキッド 無> 99.2-	11/16	(R)WC-D277 (L)WC-D277	WK-867	WC-31246	99.2-	BH-D230	(R)BH-D231 (L)BH-D231			(ワイヤー式)							
	<アンチスキッド 付> 99.2-00.9 00.10-	13/16 3/4	TD-D168	TK-D218 TK-D227	<ターボ車> 99.2-02.8 <キャリハパーツNO.5101/5106> 02.8-03.8 <キャリハパーツNO.5112> 03.9-		MD-120 MD-120 MD-126	A-607P A-607P C-608P	CPA-496 CPA-496 CPA-496	<アンチスキッド 付> 99.2-	11/16	(R)WC-D284 (L)WC-D284	WK-699-01	WC-31243													
(660) GF-L710S(4WD) <GH-は99.12~> <TA-は00.10~> <LA-は01.6~>	<アンチスキッド 無> 98.10-00.9 00.10-02.12	13/16 3/4	TD-D166 TD-D167	TK-D217 TK-D226	98.10-02.12	51.1	MD-124M	SP-129	CPS-243	98.10-02.12	11/16	(R)WC-D275 (L)WC-D275	WK-867	WC-31246	98.10-02.12	BH-D230	(R)BH-D232 (L)BH-D232			(ワイヤー式)							
	<アンチスキッド 付> 98.10-00.9 00.10-02.12	13/16 3/4	TD-D168	TK-D218 TK-D227						<アンチスキッド 付> 98.10-00.9	11/16	(R)WC-D275 (L)WC-D275	WK-867	WC-31246	98.10-00.9	BH-D230	(R)BH-D232 (L)BH-D232			(ワイヤー式)							
	<アンチスキッド 無> 98.10-00.9 00.10-	13/16 3/4	TD-D166	TK-D217	98.10-00.9		MD-120	A-607P	CPA-496	98.10-00.9	11/16	(R)WC-D275 (L)WC-D275	WK-867	WC-31246	98.10-00.9	BH-D230	(R)BH-D232 (L)BH-D232			(ワイヤー式)							
	<アンチスキッド 付> 98.10-00.9 00.10-	13/16 3/4	TD-D168	TK-D218 TK-D227						<アンチスキッド 付> 98.10-00.9	11/16	(R)WC-D275 (L)WC-D275	WK-867	WC-31246													
	<DVS付> 99.11-00.9 00.10-02.8	13/16		TK-D233 TK-D232																							
	<アンチスキッド 無> 99.2-00.9 00.10-	13/16 3/4	TD-D166 TD-D167	TK-D217 TK-D226	<除くターボ車> 99.2-02.8 <キャリハパーツNO.5112> 02.8-		MD-126 MD-126	A-607P C-608P	CPA-496 CPA-496	99.2-02.2	11/16	(R)WC-D275 (L)WC-D275	WK-867	WC-31246	99.2-	BH-D230	(R)BH-D232 (L)BH-D232			(ワイヤー式)							
	<アンチスキッド 付> 99.2-00.9 00.10-	13/16 3/4	TD-D168	TK-D218 TK-D227	<ターボ車> 99.2-02.8 <キャリハパーツNO.5101/5106> 02.8-03.8 <キャリハパーツNO.5112> 03.9-		MD-120 MD-120 MD-126	A-607P A-607P C-608P	CPA-496 CPA-496 CPA-496	02.3-	11/16	(R)WC-D275 (L)WC-D275	WK-867	WC-31246													
(660) GD-L700V(バン) <LE-は01.6~> <UE-は01.10~>	<アンチスキッド 無> 98.10-00.9 00.10-02.12	13/16 3/4	TD-D166 TD-D167	TK-D217 TK-D226	98.10-02.12	51.1	MD-124M	SP-129	CPS-243	98.10-02.12	11/16	(R)WC-D277 (L)WC-D277	WK-867	WC-31246	98.10-02.12	BH-D230	(R)BH-D231 (L)BH-D231			(ワイヤー式)							
	<アンチスキッド 付> 00.10-02.12	3/4		TK-D227						<アンチスキッド 付> 00.10-02.12	11/16	(R)WC-D284 (L)WC-D284	WK-699-01	WC-31243													
	<アンチスキッド 無> 98.10-00.9 00.10-02.12	13/16 3/4	TD-D166 TD-D167	TK-D217 TK-D226	98.10-02.12	51.1	MD-124M	SP-129	CPS-243	98.10-02.12	11/16	(R)WC-D275 (L)WC-D275	WK-867	WC-31246	98.10-02.12	BH-D230	(R)BH-D232 (L)BH-D232			(ワイヤー式)							
	<アンチスキッド 付> 00.10-02.12	3/4		TK-D227																							
(1000) UA-L701S	02.8-04.10	13/16	TD-D168	TK-D218	02.8-03.8 03.9-04.10		MD-120 MD-126	A-607P C-608P	CPA-496 CPA-496	02.8-	11/16	(R)WC-D284 (L)WC-D284	WK-699-01	WC-31243	02.8-	BH-D230	(R)BH-D231 (L)BH-D231			(オートマチック)							
LA・ABA-L711S(4WD)	02.8-04.10	13/16	TD-D168	TK-D218	02.8-03.8 03.9-04.10		MD-120 MD-126	A-607P C-608P	CPA-496 CPA-496	02.8-	11/16	(R)WC-D275 (L)WC-D275	WK-867	WC-31246	02.8-	BH-D230	(R)BH-D232 (L)BH-D232			(オートマチック)							

車種型式		マスターシリンダ 年式	内径	マスターシリンダ アッセンブリ	マスターシリンダ キット	フロント ホイルシリンダ ディスク 年式	内径	フロント ホイルシリンダ ディスクハット	フロント W/Cカップキット シールキット	フロント カップ キャリハビストン	リヤ ホイルシリンダ ディスク 年式	内径	リヤ ホイルシリンダ ディスクハット	リヤ W/Cカップキット シールキット	リヤ カップ キャリハビストン	ブレーキホース 年式	フロント ブレーキホース	リヤ ブレーキホース	クラッチ マスターシリンダ 年式	内径	クラッチ マスターシリンダ アッセンブリ	クラッチ マスターシリンダ キット	クラッチ オペレーチン グ シリンダ年式	内径	クラッチ オペレーチン グ シリンダ	クラッチ オペレーチン グ キット		
ミラ・ミラアヴィ L250・260系(02.12~)																												
(660)	TA-L250S LA-L250S UA-L250S ABA-L250S CBA-L250S DBA-L250S	<アンチスキッド 無> 02.12-06.12 3/4		TD-D171	TK-D234	02.12-06.12		MD-126	C-608P	CPA-496	02.12-06.12	11/16	(R)WC-D277 (L)WC-D277	WK-867	WC-31246	02.12-06.12	(R)BH-D234 (L)BH-D234	(R) (L)			(ワイヤー式)							
		<アンチスキッド 付> 02.12-06.12 3/4		TD-D172	TK-D235	<DVS付> 02.12-06.12		MD-322M	TP-127	CPT-80																		
		<DVS付> 02.12-06.12	3/4																									
	TA-L260S(4WD) LA-L260S ABA-L260S	<アンチスキッド 無> 02.12-06.12 3/4		TD-D171	TK-D234	02.12-06.12		MD-126	C-608P	CPA-496	02.12-06.12	11/16	(R)WC-D275 (L)WC-D275	WK-867	WC-31246	02.12-06.12	(R)BH-D234 (L)BH-D234	(R)BH-D233 (L)BH-D233			(ワイヤー式)							
		<アンチスキッド 付> 02.12-06.12 3/4		TD-D172	TK-D235	<DVS付> 02.12-06.12		MD-322M	TP-127	CPT-80																		
		<DVS付> 02.12-06.12	3/4																									
(660)	LE-L250V(バン) UE-L250V GBD-L250V	<アンチスキッド 無> 02.12-07.12 3/4		TD-D171	TK-D234	02.12-07.12		MD-126	C-608P	CPA-496	02.12-07.12	11/16	(R)WC-D277 (L)WC-D277	WK-867	WC-31246	02.12-07.12	(R)BH-D234 (L)BH-D234	(R) (L)			(ワイヤー式)							
		<アンチスキッド 付> 02.12-07.12 3/4		TD-D172	TK-D235																							
		<DVS付> 02.12-07.12	3/4																									
	LE-L260V(4WDバン)	<アンチスキッド 無> 02.12-07.12 3/4		TD-D171	TK-D234	02.12-07.12		MD-126	C-608P	CPA-496	02.12-07.12	11/16	(R)WC-D275 (L)WC-D275	WK-867	WC-31246	02.12-07.12	(R)BH-D234 (L)BH-D234	(R)BH-D233 (L)BH-D233			(ワイヤー式)							
		<アンチスキッド 付> 02.12-07.12 3/4		TD-D172	TK-D235																							

車種型式	マスターシリンダ 年式	内径	マスターシリンダ アセンブリ	マスターシリンダ キット	フロント ホイールシリンダ ディスク 年式	内径	フロント ホイールシリンダ ディスクハット	フロント W/Cカップキット シールキット	フロント カップ キャリハビストン	リヤ ホイールシリンダ ディスク 年式	内径	リヤ ホイールシリンダ ディスクハット	リヤ W/Cカップキット シールキット	リヤ カップ キャリハビストン	ブレーキホース 年式	フロント ブレーキホース	リヤ ブレーキホース	クラッチ マスターシリンダ 年式	内径	クラッチ マスターシリンダ アセンブリ	クラッチ マスターシリンダ キット	クラッチ オペレーチン グ シリンダ年式	内径	クラッチ オペレーチン グ シリンダ	クラッチ オペレーチン グ キット	
ミラココア L675・L685系 (09. 7~)																										
(660) DBA-L675S	<Lタイプ> 09.7-10.4 <アンチスキッド 付> 09.7-10.4 <Xタイプ> 09.7-12.4 12.4-18.2	3/4 3/4 3/4		TK-D234 TK-D235 TK-D235 キットセットイナシ	09.7-14.8 14.8-18.2		MD-126 MD-322M	C-608P TP-127	CPA-496 CPT-80	09.7-14.8 14.8-18.2	11/16 11/16	(R)WC-D277 (L)WC-D277 (R)WC-T777 (L)WC-T778	WK-867 WK-935	WC-31246 WC-21401	09.7-18.2	(R)BH-D254 (L)BH-D255	(R) (L)			(ワイヤー式)						
(660) DBA-L685S 4WD	<Lタイプ> 09.7-10.4 <アンチスキッド 付> 09.7-10.4 <Xタイプ> 09.7-12.4 12.4-18.2	3/4 3/4 3/4		TK-D234 TK-D235 TK-D235 キットセットイナシ	09.7-14.8 14.8-18.2		MD-126 MD-322M	C-608P TP-127	CPA-496 CPT-80	09.7-18.2 09.7-18.2	11/16 11/16	(R)WC-D290 (L)WC-D290 (R)WC-D290 (L)WC-D290	WK-699-01 WK-1103 (ヒストン付)	WC-31243 WC-31243	09.7-18.2	(R)BH-D254 (L)BH-D255	(R)BH-D257 (L)BH-D257			(ワイヤー式)						

車種型式	マスターシリンダ 年式	内径	マスターシリンダ アッセンブリ	マスターシリンダ キット	フロント ホイールシリンダ ディスク 年式	内径	フロント ホイールシリンダ ディスクハット	フロント W/Cカップキット シールキット	フロント カップ キャリハピストン	リヤ ホイールシリンダ ディスク 年式	内径	リヤ ホイールシリンダ ディスクハット	リヤ W/Cカップキット シールキット	リヤ カップ キャリハピストン	ブレーキホース 年式	フロント ブレーキホース	リヤ ブレーキホース	クラッチ マスターシリンダ 年式	内径	クラッチ マスターシリンダ アッセンブリ	クラッチ マスターシリンダ キット	クラッチ オーバーセン シリンダ年式	内径	クラッチ オーバーセン シリンダ	クラッチ オーバーセン キット		
ミライース LA300系 (11.8~)																											
(660) DBA-LA300S	11.8-			キットセッテイナシ	11.8-		MD-126	C-608P	CPA-496	11.8-	11/16	(R)WC-D294 (L)WC-D294	WK-1082	WC-31257	11.8-	(R)BH-D261 (L)BH-D262	(R) (L)			(オートマチック)							
DBA-LA310S 4WD	11.8-			キットセッテイナシ	11.8-		MD-126	C-608P	CPA-496	11.8-	11/16	(R)WC-D290 (L)WC-D290	WK-699-01	WC-31243	11.8-	(R)BH-D261 (L)BH-D262	(R)BH-D257 (L)BH-D257			(オートマチック)							
DBA-LA350S	17.4-			キットセッテイナシ	17.4-		MD-126	C-608P	CPA-496	17.4-	11/16	(R)WC-D285 (L)WC-D285	WK-699-01	WC-31243	17.4-	(R) (L)	(R) (L)										
DBA-LA360S 4WD	17.4-			キットセッテイナシ	17.4-		MD-126	C-608P	CPA-496	17.4-	11/16	(R)WC-D290 (L)WC-D290	WK-699-01	WC-31243	17.4-	(R) (L)	(R) (L)										

車種型式	マスターシリンダ 年式	内径	マスターシリンダ アッセンブリ	マスターシリンダ キット	フロント ホイルシリンダ ディスク 年式	内径	フロント ホイルシリンダ ディスクハット	フロント W/Cカップキット シールキット	フロント カップ キャリハビストン	リヤ ホイルシリンダ ディスク 年式	内径	リヤ ホイルシリンダ ディスクハット	リヤ W/Cカップキット シールキット	リヤ カップ キャリハビストン	ブレーキホース 年式	フロント ブレーキホース	リヤ ブレーキホース	クラッチ マスターシリンダ 年式	内径	クラッチ マスターシリンダ アッセンブリ	クラッチ マスターシリンダ キット	クラッチ オペレーチン グ シリンダ年式	内径	クラッチ オペレーチン グ シリンダ	クラッチ オペレーチン グ キット		
ミラトコット LA500系(18.6~)																											
(660)	DBA-LA550S <5BA-は20.7~>	18.6-		キットセッテイナシ	18.6-		MD-126	C-608P	CPA-496	18.6-	11/16	(R)WC-D285 (L)WC-D285	WK-699-01	WC-31243	18.6-	(R) (L)	(R) (L)			(オートマチック)							
	DBA-LA560S <5BA-は20.7~>	18.6-		キットセッテイナシ	18.6-		MD-467	TP-107	CPT-80	18.6-	11/16	(R)WC-D290 (L)WC-D290	WK-699-01	WC-31243	18.6-	(R) (L)	(R) (L)			(オートマチック)							

車種型式			マスターシリンダ 年式	内径	マスターシリンダ アッセンブリ	マスターシリンダ キット	フロント ホイルシリンダ ディスク 年式	内径	フロント ホイルシリンダ ディスクハット	フロント W/Cカップキット シールキット	フロント カップ キャリハビストン	リヤ ホイルシリンダ ディスク 年式	内径	リヤ ホイルシリンダ ディスクハット	リヤ W/Cカップキット シールキット	リヤ カップ キャリハビストン	ブレーキホース 年式	フロント ブレーキホース	リヤ ブレーキホース	クラッチ マスターシリンダ 年式	内径	クラッチ マスターシリンダ アッセンブリ	クラッチ マスターシリンダ キット	クラッチ オペレーチン グ シリンダ年式	内径	クラッチ オペレーチン グ シリンダ	クラッチ オペレーチン グ キット	
オブティ L300・310系																												
(660)	E-L300	アンチスキッド無	92.2-92.10 92.10-95.10 95.10-98.8	3/4 3/4 3/4		TK-D210 TK-D210 TK-D215	<アケボノ型> 92.2-94.4 94.4-98.8	50.8	MD-028 MD-028	A-244P C-244P	CPA-496 CPA-496	92.2-95.10 95.10-98.8	9/16 11/16	(R)WC-D140 (L)WC-D140 (R)WC-D280 (L)WC-D280	WK-586 WK-621	WC-31159 WC-31246	92.2-95.10 95.10-98.8	BH-D211 BH-D219	(R)BH-D203 (L)BH-D203 (R)BH-D223 (L)BH-D223			(ワイヤー式)						
		アンチスキッド車	92.8-95.10 95.10-98.8 <アンチスピンプレーキ車> 92.8-93.1	3/4 3/4 3/4		TK-D216 TK-D224	92.8-94.4 94.4-98.8	50.8	MD-028 MD-028	A-244P C-244P	CPA-496 CPA-496	92.8-98.8	11/16	(R)WC-D280 (L)WC-D280	WK-621	WC-31246	92.8-95.10 95.10-98.8	BH-D211 BH-D211	(R)BH-D204 (L)BH-D204 (R)BH-D223 (L)BH-D223			(ワイヤー式)						
	E-L310(4WD)		92.2-95.10 95.10-98.8	3/4 3/4		TK-D210 TK-D215	92.2-98.8	51.1	MD-003	SP-129	CPS-243	92.2-95.10 95.10-98.8	9/16 11/16	(R)WC-D146 (L)WC-D147 (R)WC-D278 (L)WC-D278	WK-586 WK-621	WC-31159 WC-31246	92.2-92.6 92.6-95.10 95.10-98.8	BH-2303 BH-2303 BH-D220	BH-D205 BH-D210 (R)BH-D224 (L)BH-D224			(ワイヤー式)						

車種型式			マスターシリンダ 年式	内径	マスターシリンダ アセンブリ	マスターシリンダ キット	フロント ホイルシリンダ ディスク 年式	内径	フロント ホイルシリンダ ディスクハット	フロント W/Cカップキット シールキット	フロント カップ キャリハビストン	リヤ ホイルシリンダ ディスク 年式	内径	リヤ ホイルシリンダ ディスクハット	リヤ W/Cカップキット シールキット	リヤ カップ キャリハビストン	ブレーキホース 年式	フロント ブレーキホース	リヤ ブレーキホース	クラッチ マスターシリンダ 年式	内径	クラッチ マスターシリンダ アセンブリ	クラッチ マスターシリンダ キット	クラッチ オペレーチン グ シリンダ年式	内径	クラッチ オペレーチン グ シリンダ	クラッチ オペレーチン グ キット	
オブティ L800系(98.11~)																												
(660)	GF-L800S <GH-は00.3~> <TA-は00.10~> <LA-は01.6~> <UA-は01.10~>	アンチスキッド無	98.11-00.9 00.10-02.8	13/16 3/4	TD-D166 TD-D167	TK-D217 TK-D226	<除くターボ車> <キャリハパーツNO.5101/5106> 98.11-02.8   MD-126 <キャリハパーツNO.5112> 98.11-02.8   MD-126  <ターボ車> <キャリハパーツNO.5101/5106> 98.11-02.8   MD-120 <キャリハパーツNO.5112> 98.11-02.8   MD-120			A-607P C-608P	CPA-496 CPA-496	98.11-02.8	11/16	(R)WC-D277 (L)WC-D277	WK-867 WC-31246	WC-31246	98.11-02.8	(R)BH-D230 (L)BH-D230	(R)BH-D231 (L)BH-D231									(ワイヤー式)
		アンチスキッド車	98.11-00.9 00.10-02.8  <DVS付> 98.11-00.9 00.9-02.8	13/16 3/4  13/16 3/4	TD-D168  TK-D233 TK-D232	TK-D218 TK-D227  TK-D233 TK-D232	<除くターボ車> <キャリハパーツNO.5101/5106> 98.11-02.8   MD-126 <キャリハパーツNO.5112> 98.11-02.8   MD-126  <ターボ車> <キャリハパーツNO.5101/5106> 98.11-02.8   MD-120 <キャリハパーツNO.5112> 98.11-02.8   MD-120			A-607P C-608P	CPA-496 CPA-496	98.11-02.8	11/16	(R)WC-D284 (L)WC-D284	WK-699-01 WK-699-01	WC-31243 WC-31243	98.11-02.8	(R)BH-D230 (L)BH-D230	(R)BH-D231 (L)BH-D231									(ワイヤー式)
	GF-L802S	アンチスキッド無	98.11-00.3	13/16	TD-D166	TK-D217	98.11-00.3		MD-120	A-607P	CPA-496	98.11-00.3	11/16	(R)WC-D277 (L)WC-D277	WK-867	WC-31246	98.11-00.3	(R)BH-D230 (L)BH-D230	(R)BH-D231 (L)BH-D231									(ワイヤー式)
		アンチスキッド車	98.11-00.3 <DVS付> 98.11-00.3	13/16	TD-D168	TK-D218 TK-D233	98.11-00.3		MD-120	A-607P	CPA-496	98.11-00.3	11/16	(R)WC-D284 (L)WC-D284	WK-699-01	WC-31243	98.11-00.3	(R)BH-D230 (L)BH-D230	(R)BH-D231 (L)BH-D231									(ワイヤー式)
	GF-L810S(4WD) <GH-は00.3~> <TA-は00.10~> <LA-は01.6~>	<アンチスキッド無> 98.11-00.9 00.10-02.8 <アンチスキッド付> 98.11-00.9 00.10-02.8	13/16 3/4  13/16 3/4	TD-D166 TD-D167 TD-D168	TK-D217 TK-D226 TK-D218 TK-D227	<除くターボ車> <キャリハパーツNO.5101/5106> 98.11-02.8   MD-126 <キャリハパーツNO.5112> 98.11-02.8   MD-126  <ターボ車> <キャリハパーツNO.5101/5106> 98.11-02.8   MD-120 <キャリハパーツNO.5112> 98.11-02.8   MD-120			A-607P C-608P	CPA-496 CPA-496	98.11-02.8	11/16	(R)WC-D275 (L)WC-D275	WK-867	WC-31246	98.11-02.8	(R)BH-D230 (L)BH-D230	(R)BH-D232 (L)BH-D232									(ワイヤー式)	

車種型式	マスターシリンダ 年式	内径	マスターシリンダ アッセンブリ	マスターシリンダ キット	フロント ホイルシリンダ ディスク 年式	内径	フロント ホイルシリンダ ディスクハット	フロント W/Cカップキット シールキット	フロント カップ キャリハピストン	リヤ ホイルシリンダ ディスク 年式	内径	リヤ ホイルシリンダ ディスクハット	リヤ W/Cカップキット シールキット	リヤ カップ キャリハピストン	ブレーキホース 年式	フロント ブレーキホース	リヤ ブレーキホース	クラッチ マスターシリンダ 年式	内径	クラッチ マスターシリンダ アッセンブリ	クラッチ マスターシリンダ キット	クラッチ オーバーセン シング シリンダ年式	内径	クラッチ オーバーセン シング シリンダ	クラッチ オーバーセン シング キット	
コペン L880系 (02. 5~)																										
(660) LA-L880K <ABA-1は03. 10~>	02.5-12.8	13/16	TD-D168	TK-D218	02.5-12.8	51.1	MD-258M	TP-127	CPT-80	02.5-12.8	11/16	(R)WC-D284 (L)WC-D284	WK-699-01	WC-31243	02.5-12.8	(R)BH-D230 (L)BH-D230	(R)BH-D231 (L)BH-D231			(オートマチック)						
	02.5-12.8	13/16	TD-D168	TK-D218	02.5-12.8	51.1	MD-258M	TP-127	CPT-80	02.5-12.8	11/16	(R)WC-D284 (L)WC-D284	WK-699-01	WC-31243	02.5-12.8	(R)BH-D230 (L)BH-D230	(R)BH-D231 (L)BH-D231			(ワイヤー式)						

車種型式	マスターシリンダ 年式	内径	マスターシリンダ アッセンブリ	マスターシリンダ キット	フロント ホイルシリンダ ディスク 年式	内径	フロント ホイルシリンダ ディスクハット	フロント W/Cカップキット シールキット	フロント カップ キャリハビストン	リヤ ホイルシリンダ ディスク 年式	内径	リヤ ホイルシリンダ ディスクハット	リヤ W/Cカップキット シールキット	リヤ カップ キャリハビストン	ブレーキホース 年式	フロント ブレーキホース	リヤ ブレーキホース	クラッチ マスターシリンダ 年式	内径	クラッチ マスターシリンダ アッセンブリ	クラッチ マスターシリンダ キット	クラッチ オーバーチン グ シリンダ年式	内径	クラッチ オーバーチン グ シリンダ	クラッチ オーバーチン グ キット		
コペン LA400系(14.5～)																											
(660) DBA-LA400K AT	14.5-			キットセットイナシ	14.5-		MD-258M	TP-127	CPT-80	14.5-	11/16	(R)WC-T777 (L)WC-T778	WK-935	WC-21401	14.5-	(R)BH-D254 (L)BH-D255	(R) (L)			(オートマチック)							
				キットセットイナシ	14.5-		MD-258M	TP-127	CPT-80	14.5-	11/16	(R)WC-T777 (L)WC-T778	WK-935	WC-21401	14.5-	(R)BH-D254 (L)BH-D255	(R) (L)			(ワイヤー式)							

車種型式	マスターシリンダ 年式	内径	マスターシリンダ アッセンブリ	マスターシリンダ キット	フロント ホイールシリンダ ディスク 年式	内径	フロント ホイールシリンダ ディスクハット	フロント W/Cカップキット シールキット	フロント カップ キャリハビストン	リヤ ホイールシリンダ ディスク 年式	内径	リヤ ホイールシリンダ ディスクハット	リヤ W/Cカップキット シールキット	リヤ カップ キャリハビストン	ブレーキホース 年式	フロント ブレーキホース	リヤ ブレーキホース	クラッチ マスターシリンダ 年式	内径	クラッチ マスターシリンダ アッセンブリ	クラッチ マスターシリンダ キット	クラッチ オペレーチン グ シリンダ年式	内径	クラッチ オペレーチン グ シリンダ	クラッチ オペレーチン グ キット	
ソニカ L400系																										
(660) CBA-L405S R	06.6-09.4	3/4		TK-D228	06.6-09.4		MD-126	C-608P	CPA-496	06.6-09.4	11/16	(R)WC-D285 (L)WC-D285	WK-699-01	WC-31243	06.6-09.4	(R)BH-D234 (L)BH-D234				(オートマチック)						
										06.6-09.4	11/16	(R)WC-D285 (L)WC-D285	WK-1103 (ビストン付)	WC-31243												
										06.6-09.4	11/16	(R)WC-D285 (L)WC-D285	WK-699-01	WC-31243	06.6-09.4	(R)BH-D234 (L)BH-D234				(オートマチック)						
										06.6-09.4	11/16	(R)WC-D275 (L)WC-D275	WK-867	WC-31246	06.6-09.4	(R)BH-D234 (L)BH-D234	BH-D233			(オートマチック)						
CBA-L415S 4WD R	06.6-09.4	3/4		TK-D228	06.6-09.4		MD-126	C-608P	CPA-496	06.6-09.4	11/16	(R)WC-D275 (L)WC-D275	WK-867	WC-31246	06.6-09.4	(R)BH-D234 (L)BH-D234	BH-D233			(オートマチック)						
										06.6-09.4	11/16	(R)WC-D275 (L)WC-D275	WK-867	WC-31246	06.6-09.4	(R)BH-D234 (L)BH-D234	BH-D233			(オートマチック)						

車種型式			マスターシリンダ 年式	内径	マスターシリンダ アッセンブリ	マスターシリンダ キット	フロント ホイルシリンダ ディスク 年式	内径	フロント ホイルシリンダ ディスクハット	フロント W/Cカップキット シールキット	フロント カップ キャリハビストン	リヤ ホイルシリンダ ディスク 年式	内径	リヤ ホイルシリンダ ディスクハット	リヤ W/Cカップキット シールキット	リヤ カップ キャリハビストン	ブレーキホース 年式	フロント ブレーキホース	リヤ ブレーキホース	クラッチ マスターシリンダ 年式	内径	クラッチ マスターシリンダ アッセンブリ	クラッチ マスターシリンダ キット	クラッチ オペレーチン グ シリンダ年式	内径	クラッチ オペレーチン グ シリンダ	クラッチ オペレーチン グ キット	
ムーヴ L600系																												
(660)	E-L600S	ターボ無	<アンチスキッド無> 95.8-98.9  13/16 <アンチスキッド付> 95.8-98.9  13/16		TD-D165	TK-D212 TK-D213	95.8-98.9		MD-028	C-244P	CPA-496	95.8-98.9	11/16	(R)WC-D280 (L)WC-D280	WK-621	WC-31246				<アンチスキッド無> 95.8-98.9  BH-D219 <アンチスキッド付> 95.8-98.9  BH-D211			(R)BH-D223 (L)BH-D223 (R)BH-D223 (L)BH-D223					(ワイヤー式)
		ターボ車	<アンチスキッド無> 96.4-98.9  13/16 <アンチスキッド付> 96.4-98.9  13/16		TD-D165	TK-D212 TK-D213	96.4-98.9	50.8	MD-130	A-414P	CPA-496	96.4-98.9	11/16	(R)WC-D280 (L)WC-D280	WK-621	WC-31246				<アンチスキッド無> 96.4-98.9  BH-D219 <アンチスキッド付> 96.4-98.9  BH-D221			(R)BH-D223 (L)BH-D223 (R)BH-D223 (L)BH-D223					(ワイヤー式)
	E-L602S		<アンチスキッド無> 95.8-98.9  13/16 <アンチスキッド付> 95.8-98.9  13/16			TK-D211 TK-D213	95.8-96.4 96.4-98.9	50.8	MD-028 MD-130	C-244P A-414P	CPA-496 CPA-496	95.8-98.9	11/16	(R)WC-D280 (L)WC-D280	WK-621	WC-31246				<アンチスキッド無> 95.8-98.9  BH-D219 <アンチスキッド付> 95.8-96.4  BH-D211 96.4-98.9  BH-D221			(R)BH-D223 (L)BH-D223 (R)BH-D223 (L)BH-D223					(ワイヤー式)
	E-L610S(4WD)	ターボ無	<アンチスキッド無> 95.8-98.9  13/16 <アンチスキッド付> 96.4-98.9  13/16		TD-D165	TK-D212 TK-D213	95.8-98.9		MD-028	C-244P	CPA-496	<アンチスキッド無> 95.8-98.9  11/16 <アンチスキッド付> 96.4-98.9  11/16		(R)WC-D278 (L)WC-D278 (R)WC-D275 (L)WC-D275	WK-621 WK-867	WC-31246 WC-31246				<アンチスキッド無> 95.8-98.9  BH-D220 <アンチスキッド付> 96.4-98.9  BH-D211			(R)BH-D224 (L)BH-D224 (R)BH-D224 (L)BH-D224					(ワイヤー式)
		ターボ車	<アンチスキッド無> 96.4-98.9  13/16 <アンチスキッド付> 96.4-98.9  13/16		TD-D165	TK-D212 TK-D213	96.4-98.9	50.8	MD-130	A-414P	CPA-496	<アンチスキッド無> 96.4-98.9  11/16 <アンチスキッド付> 96.4-98.9  11/16		(R)WC-D278 (L)WC-D278 (R)WC-D275 (L)WC-D275	WK-621 WK-867	WC-31246 WC-31246				<アンチスキッド無> 96.4-98.9  BH-D219 <アンチスキッド付> 96.4-98.9  BH-D221			(R)BH-D224 (L)BH-D224 (R)BH-D224 (L)BH-D224					(ワイヤー式)

車種型式		マスターシリンダ 年式	内径	マスターシリンダ アセンブリ	マスターシリンダ キット	フロント ホイールシリンダ ディスク 年式	内径	フロント ホイールシリンダ ディスクハット	フロント W/Cカップキット シールキット	フロント カップ キャリハビストン	リヤ ホイールシリンダ ディスク 年式	内径	リヤ ホイールシリンダ ディスクハット	リヤ W/Cカップキット シールキット	リヤ カップ キャリハビストン	ブレーキホース 年式	フロント ブレーキホース	リヤ ブレーキホース	クラッチ マスターシリンダ 年式	内径	クラッチ マスターシリンダ アセンブリ	クラッチ マスターシリンダ キット	クラッチ オーバーセン シリンダ年式	内径	クラッチ オーバーセン シリンダ	クラッチ オーバーセン キット	
ムーヴ L900系(98.10~)																											
(660)	GF-L900S <GH-は99.12~> <TA-は00.10~> <LA-は01.6~> <UA-は01.10~>	<アンチスキッド 無> 98.10-00.9 13/16 00.10-02.9 3/4 <アンチスキッド 付> 98.10-00.9 13/16 00.10-02.9 3/4 <DVS付> 98.10-00.9 13/16 00.10-02.9 3/4	TD-D166 TD-D167 TD-D168	TK-D217 TK-D226 TK-D218 TK-D227 TK-D233 TK-D232	<ウェンチローター> <キャリハパーツNO.5101/5106> 98.10-02.9 MD-120 <キャリハパーツNO.5112> 98.10-02.9 MD-120 <ソリッドローター> <キャリハパーツNO.5101/5106> 98.10-02.9 MD-126 <キャリハパーツNO.5112> 98.10-02.9 MD-126	MD-120	A-607P C-608P A-607P C-608P	CPA-496 CPA-496 CPA-496 CPA-496	<豊生型> <アンチスキッド無> 98.10-02.9 11/16 <豊生型> <アンチスキッド付> 98.10-02.9 11/16 <NBK型> 99.9-99.9 11/16	(R)WC-D285 (L)WC-D285 (R)WC-D284 (L)WC-D284 (R)WC-D277 (L)WC-D277	WK-699-01 WK-699-01 WK-867	WC-31243 WC-31243 WC-31246	98.10-02.9	BH-D230	(R)BH-D231 (L)BH-D231						(ワイヤー式)						
	GF-L902S <LA-は01.6~>	<アンチスキッド 無> 98.10-00.9 13/16 00.10-02.9 3/4 <アンチスキッド 付> 98.10-00.9 13/16 00.10-02.9 3/4 <DVS付> 98.10-00.9 13/16 00.10-02.9 3/4	TD-D166 TD-D167 TD-D168	TK-D217 TK-D226 TK-D218 TK-D227 TK-D233 TK-D232	<ウェンチローター> <キャリハパーツNO.5101/5106> 98.10-02.9 MD-120 <キャリハパーツNO.5112> 98.10-02.9 MD-120 <ソリッドローター> <キャリハパーツNO.5101/5106> 98.10-02.9 MD-126 <キャリハパーツNO.5112> 98.10-02.9 MD-126	MD-120	A-607P C-608P A-607P C-608P	CPA-496 CPA-496 CPA-496 CPA-496	<豊生型> <アンチスキッド無> 98.10-02.9 11/16 <豊生型> <アンチスキッド付> 98.10-02.9 11/16 <NBK型> 99.9-99.9 11/16	(R)WC-D285 (L)WC-D285 (R)WC-D284 (L)WC-D284 (R)WC-D277 (L)WC-D277	WK-699-01 WK-699-01 WK-867	WC-31243 WC-31243 WC-31246	98.10-02.9	BH-D230	(R)BH-D231 (L)BH-D231						(ワイヤー式)						
	GF-L910S(4WD) <GH-は99.12~> <TA-は00.10~> <LA-は01.6~>	<アンチスキッド 無> 98.10-00.9 13/16 00.10-02.9 3/4 <アンチスキッド 付> 98.10-00.9 13/16 00.10-02.9 3/4	TD-D166 TD-D167 TD-D168	TK-D217 TK-D226 TK-D218 TK-D227	<ウェンチローター> <キャリハパーツNO.5101/5106> 98.10-02.9 MD-120 <キャリハパーツNO.5112> 98.10-02.9 MD-120 <ソリッドローター> <キャリハパーツNO.5101/5106> 98.10-02.9 MD-126 <キャリハパーツNO.5112> 98.10-02.9 MD-126	MD-120	A-607P C-608P A-607P C-608P	CPA-496 CPA-496 CPA-496 CPA-496	98.10-02.9 11/16	(R)WC-D275 (L)WC-D275	WK-867	WC-31246	98.10-02.9	BH-D230	(R)BH-D232 (L)BH-D232						(ワイヤー式)						
	LA-L912S(4WD)	01.10-02.9 3/4		TK-D227	01.10-02.9 MD-120	MD-120	A-607P	CPA-496	01.10-02.9 11/16	(R)WC-D275 (L)WC-D275	WK-867	WC-31246	01.10-02.9	BH-D230	(R)BH-D232 (L)BH-D232						(オートマチック)						

車種型式			マスターシリンダ 年式	内径	マスターシリンダ アッセンブリ	マスターシリンダ キット	フロント オイルシリンダ ディスク 年式	内径	フロント オイルシリンダ ディスクハット	フロント W/Cカップキット シールキット	フロント カップ キャリハビストン	リヤ オイルシリンダ ディスク 年式	内径	リヤ オイルシリンダ ディスクハット	リヤ W/Cカップキット シールキット	リヤ カップ キャリハビストン	ブレーキホース 年式	フロント ブレーキホース	リヤ ブレーキホース	クラッチ マスターシリンダ 年式	内径	クラッチ マスターシリンダ アッセンブリ	クラッチ マスターシリンダ キット	クラッチ オペレーチン グ シリンダ年式	内径	クラッチ オペレーチン グ シリンダ	クラッチ オペレーチン グ キット		
ムーヴ L150-160系(02.10~)																													
(660)	UA-L150S <CBA・DBA-は04.4~>	L, X	<アンチスキッド無> 02.10-06.10 3/4 <アンチスキッド付> 02.10-06.10 3/4 <オオサカ限定車> 03.1-04.12 3/4		TD-D171	TK-D234 TK-D228 TK-D234	02.10-06.10		MD-126	C-608P	CPA-496	<豊生型> 02.10-06.10 11/16 02.10-06.10 11/16 <NBK型> 02.10-06.10 11/16 <オオサカ限定車> 03.1-04.12 11/16		(R)WC-D285 (L)WC-D285 (R)WC-D285 (L)WC-D285 (R)WC-D277 (L)WC-D277 (R)WC-D277 (L)WC-D277	WK-699-01 WK-1103 (ヒストン付) WK-867 WK-867	WC-31243 WC-31243 WC-31246 WC-31246	02.10-06.10	BH-D234	(R) (L)			(ワイヤー式)							
	LA-L150S <ABA-は04.4~> <CBA-は04.12~>	R(ターボ)	02.10-06.10 3/4 <DVS付> 02.10-06.10 3/4			TK-D228	02.10-06.10 <4AT・DVS付> 02.10-04.12		MD-126 MD-322M	C-608P TP-127	CPA-496 CPT-80	02.10-06.10 11/16 02.10-06.10 11/16		(R)WC-D285 (L)WC-D285 (R)WC-D285 (L)WC-D285	WK-699-01 WK-1103 (ヒストン付)	WC-31243 WC-31243	02.10-06.10	BH-D234	(R) (L)			(ワイヤー式)							
	LA-L152S <CBA-は04.4~>	RS(ターボ)	02.10-06.10 3/4 <DVS付> 02.10-06.10 3/4			TK-D228	02.10-06.10		MD-322M	TP-127	CPT-80	02.10-06.10 11/16 02.10-06.10 11/16		(R)WC-D285 (L)WC-D285 (R)WC-D285 (L)WC-D285	WK-699-01 WK-1103 (ヒストン付)	WC-31243 WC-31243	02.10-06.10	BH-D234	(R) (L)			(ワイヤー式)							
	LA-L160S(4WD) <ABA-は04.4~> <CBA-は04.12~>	L, X	02.10-06.10 3/4 <DVS付> 02.10-06.10 3/4 <オオサカ限定車> 02.10-06.10 3/4			TK-D228 TK-D234	02.10-06.10 <4AT・DVS付> 02.10-04.12		MD-126 MD-322M	C-608P TP-127	CPA-496 CPT-80	02.10-06.10 11/16 02.10-06.10 11/16		(R)WC-D275 (L)WC-D275 (R)WC-D275 (L)WC-D275	WK-867 WK-867	WC-31246 WC-31246	02.10-06.10	BH-D234	(R)BH-D233 (L)BH-D233			(ワイヤー式)							
		R(ターボ)	02.10-06.10 3/4 <DVS付> 02.10-06.10 3/4			TK-D228	02.10-05.9 05.9-06.10 <4AT・DVS付> 02.10-04.12		MD-126 MD-322M MD-322M	C-608P TP-127 TP-127	CPA-496 CPT-80 CPT-80	02.10-06.10 11/16 02.10-06.10 11/16		(R)WC-D275 (L)WC-D275 (R)WC-D275 (L)WC-D275	WK-867 WK-867	WC-31246 WC-31246	02.10-06.10	BH-D234	(R)BH-D233 (L)BH-D233			(ワイヤー式)							
		RS(ターボ)	02.10-06.10 3/4 <DVS付> 02.10-06.10 3/4			TK-D228	02.10-06.10		MD-322M	TP-127	CPT-80	02.10-06.10 11/16		(R)WC-D275 (L)WC-D275	WK-867	WC-31246	02.10-06.10	BH-D234	(R)BH-D233 (L)BH-D233			(ワイヤー式)							

車種型式	マスターシリンダ 年式	内径	マスターシリンダ アッセンブリ	マスターシリンダ キット	フロント ホイールシリンダ ディスク 年式	内径	フロント ホイールシリンダ ディスクハット	フロント W/Cカップキット シールキット	フロント カップ キャリハピストン	リヤ ホイールシリンダ ディスク 年式	内径	リヤ ホイールシリンダ ディスクハット	リヤ W/Cカップキット シールキット	リヤ カップ キャリハピストン	ブレーキホース 年式	フロント ブレーキホース	リヤ ブレーキホース	クラッチ マスターシリンダ 年式	内径	クラッチ マスターシリンダ アッセンブリ	クラッチ マスターシリンダ キット	クラッチ オペレーチン グ シリンダ年式	内径	クラッチ オペレーチン グ シリンダ	クラッチ オペレーチン グ キット	
ムーヴ・ムーヴカスタム L170・180系(06.10～)																										
(660) CBA・DBA-L175S L	06.10-10.12			TK-D229	06.10-10.12	MD-126		C-608P	CPA-496	<アンチスキッド無> 06.10-10.12 11/16		(R)WC-D277 (L)WC-D277	WK-867	WC-31246	06.10-10.9	(R)BH-D254 (L)BH-D255	(R) (L)									(ワイヤー式)
										<アンチスキッド付> 06.10-10.12 11/16		(R)WC-D285 (L)WC-D285	WK-699-01	WC-31097	10.10-10.12	(R)BH-D261 (L)BH-D262	(R) (L)									
カスタム L	06.10-10.12			TK-D229	06.10-10.12	MD-126		C-608P	CPA-496	06.10-10.12 11/16		(R)WC-D285 (L)WC-D285	WK-699-01	WC-31097	06.10-10.12	(R)BH-D254 (L)BH-D255	(R) (L)									
										06.10-10.12 11/16		(R)WC-D285 (L)WC-D285	WK-1103 (ピストン付)	WC-31097												
X	06.10-10.12			TK-D229	06.10-10.12	MD-126		C-608P	CPA-496	<アンチスキッド無> 06.10-10.12 11/16		(R)WC-D277 (L)WC-D277	WK-867	WC-31246	06.10-10.9	(R)BH-D254 (L)BH-D255	(R) (L)									(ワイヤー式)
										<アンチスキッド付> 06.10-10.12 11/16		(R)WC-D285 (L)WC-D285	WK-699-01	WC-31097	10.10-10.12	(R)BH-D261 (L)BH-D262	(R) (L)									
カスタム X	06.10-07.6 07.6-10.12			TK-D229 TK-D229	06.10-10.12	MD-126		C-608P	CPA-496	06.10-10.12 11/16		(R)WC-D285 (L)WC-D285	WK-699-01	WC-31097	06.10-10.9	(R)BH-D254 (L)BH-D255	(R) (L)									(ワイヤー式)
										06.10-10.12 11/16		(R)WC-D285 (L)WC-D285	WK-1103 (ピストン付)	WC-31097	10.10-10.12	(R)BH-D261 (L)BH-D262	(R) (L)									
カスタム R(ターボ)	06.10-10.12			TK-D229	<除く15インチホイール> 06.10-08.12 08.12-10.12	MD-126 MD-322M		C-608P TP-127	CPA-496 CPT-80	06.10-10.12 11/16		(R)WC-D285 (L)WC-D285	WK-699-01	WC-31097	06.10-10.9	(R)BH-D254 (L)BH-D255	(R) (L)									(ワイヤー式)
					<15インチホイール> 06.10-10.12	MD-322M		TP-127	CPT-80	06.10-10.12 11/16		(R)WC-D285 (L)WC-D285	WK-1103 (ピストン付)	WC-31097	10.10-10.12	(R)BH-D261 (L)BH-D262	(R) (L)									
カスタム RS(ターボ)	06.10-10.12 <DVS付> 06.10-08.12 <VSC付> 08.12-10.12			TK-D229 TK-D229 TK-D229	06.10-10.12 <DVS付> 06.10-08.12 <VSC付> 08.12-10.12	MD-322M MD-258M MD-258M		TP-127 TP-127 TP-127	CPT-80 CPT-80 CPT-80	06.10-10.12 11/16 06.10-10.12 11/16		(R)WC-D285 (L)WC-D285 (R)WC-D285 (L)WC-D285	WK-699-01 WK-1103 (ピストン付)	WC-31097 WC-31097	06.10-10.9 10.10-10.12	(R)BH-D254 (L)BH-D255 (R)BH-D261 (L)BH-D262	(R) (L) (R) (L)								(ワイヤー式)	
カスタム S	06.10-10.12			TK-D229	06.10-10.12	MD-126		C-608P	CPA-496	06.10-10.12 11/16		(R)WC-D285 (L)WC-D285	WK-699-01	WC-31097	06.10-10.9 10.10-10.12	(R)BH-D254 (L)BH-D255 (R)BH-D261 (L)BH-D262	(R) (L) (R) (L)								(オートマチック)	
CBA・DBA-L185S	06.10-10.12			TK-D229	06.10-10.12	MD-126		C-608P	CPA-496	06.10-10.12 11/16		(R)WC-D290 (L)WC-D290	WK-699-01	WC-31097	06.10-10.9 10.10-10.12	(R)BH-D254 (L)BH-D255 (R)BH-D261 (L)BH-D262	(R)BH-D257 (L)BH-D257 (R)BH-D257 (L)BH-D257								(ワイヤー式)	
										06.10-10.12 11/16		(R)WC-D290 (L)WC-D290	WK-1103 (ピストン付)	WC-31097												
カスタム R(ターボ)	06.10-10.12			TK-D229	06.10-10.12	MD-322M		TP-127	CPT-80	06.10-10.12 11/16		(R)WC-D290 (L)WC-D290	WK-699-01	WC-31097	06.10-10.9 10.10-10.12	(R)BH-D254 (L)BH-D255 (R)BH-D261 (L)BH-D262	(R)BH-D257 (L)BH-D257 (R)BH-D257 (L)BH-D257								(ワイヤー式)	
										06.10-10.12 11/16		(R)WC-D290 (L)WC-D290	WK-1103 (ピストン付)	WC-31097												
カスタム L	06.10-10.12			TK-D229	06.10-10.12	MD-126		C-608P	CPA-496	06.10-10.12 11/16		(R)WC-D290 (L)WC-D290	WK-699-01	WC-31097	06.10-10.9 10.10-10.12	(R)BH-D254 (L)BH-D255 (R)BH-D261 (L)BH-D262	(R)BH-D257 (L)BH-D257 (R)BH-D257 (L)BH-D257								(オートマチック)	
										06.10-10.12 11/16		(R)WC-D290 (L)WC-D290	WK-1103 (ピストン付)	WC-31097												

車種型式	マスターシリンダ 年式	内径	マスターシリンダ アッセンブリ	マスターシリンダ キット	フロント ホイールシリンダ ディスク 年式	内径	フロント ホイールシリンダ ディスクハット	フロント W/Cカップキット シールキット	フロント カップ キャリハビストン	リヤ ホイールシリンダ ディスク 年式	内径	リヤ ホイールシリンダ ディスクハット	リヤ W/Cカップキット シールキット	リヤ カップ キャリハビストン	ブレーキホース 年式	フロント ブレーキホース	リヤ ブレーキホース	クラッチ マスターシリンダ 年式	内径	クラッチ マスターシリンダ アッセンブリ	クラッチ マスターシリンダ キット	クラッチ オペレーチン グ シリンダ年式	内径	クラッチ オペレーチン グ シリンダ	クラッチ オペレーチン グ キット	
ムーヴ LA100系(10.12~)																										
(660) CBA・DBA-LA100S L	10.12-11.7 11.8-14.11			キットセットイナシ キットセットイナシ	10.12-12.12 12.12-14.11		MD-126 MD-322M	C-608P TP-127	CPA-496 CPT-80	10.12-12.12 11/16	11/16	(R)WC-D285 (L)WC-D285	WK-699-01	WC-31243	10.12-14.11	(R)BH-D261 (L)BH-D262	(R) (L)			(オートマチック)						
										10.12-12.12 11/16	11/16	(R)WC-D285 (L)WC-D285	WK-1103 (ヒストン付)	WC-31243												
										12.12-14.11 11/16	11/16	(R)WC-T777 (L)WC-T778	WK-935	WC-21401												
	<除くターボ車> 10.12-11.7 11.8-14.11			キットセットイナシ キットセットイナシ	<除くターボ車> 10.12-12.12 12.12-14.11		MD-126 MD-322M	C-608P TP-127	CPA-496 CPT-80	10.12-12.12 11/16	11/16	(R)WC-D285 (L)WC-D285	WK-699-01	WC-31243	10.12-14.11	(R)BH-D261 (L)BH-D262	(R) (L)			(オートマチック)						
	<ターボ車> 13.10-14.11			キットセットイナシ	<ターボ車> 13.10-14.11		MD-322M	TP-127	CPT-80	10.12-12.12 11/16	11/16	(R)WC-D285 (L)WC-D285	WK-1103 (ヒストン付)	WC-31243												
										12.12-14.11 11/16	11/16	(R)WC-T777 (L)WC-T778	WK-935	WC-21401												
										<ターボ車> 13.10-14.11	11/16	(R)WC-T777 (L)WC-T778	WK-935	WC-21401												
カスタム X	10.12-11.7 11.8-14.11	3/4	TD-D176	キットセットイナシ キットセットイナシ	10.12-12.12 12.12-14.11		MD-126 MD-322M	C-608P TP-127	CPA-496 CPT-80	10.12-12.12 11/16	11/16	(R)WC-D285 (L)WC-D285	WK-699-01	WC-31243	10.12-14.11	(R)BH-D261 (L)BH-D262	(R) (L)			(オートマチック)						
										10.12-12.12 11/16	11/16	(R)WC-D285 (L)WC-D285	WK-1103 (ヒストン付)	WC-31243												
										12.12-14.11 11/16	11/16	(R)WC-T777 (L)WC-T778	WK-935	WC-21401												
カスタム G	10.12-14.11			キットセットイナシ	10.12-11.11		MD-126	C-608P	CPA-496	10.12-12.12 11/16	11/16	(R)WC-D285 (L)WC-D285	WK-699-01	WC-31243	10.12-14.11	(R)BH-D261 (L)BH-D262	(R) (L)			(オートマチック)						
										10.12-12.12 11/16	11/16	(R)WC-D285 (L)WC-D285	WK-1103 (ヒストン付)	WC-31243												
										12.12-14.11 11/16	11/16	(R)WC-T777 (L)WC-T778	WK-935	WC-21401												
RS(ターボ)	10.12-12.5 12.5-14.11	3/4	TD-D176	キットセットイナシ キットセットイナシ	10.12-14.11		MD-322M	TP-127	CPT-80	10.12-12.12 11/16	11/16	(R)WC-D285 (L)WC-D285	WK-699-01	WC-31243	10.12-14.11	(R)BH-D261 (L)BH-D262	(R) (L)			(オートマチック)						
	<VSC付> 10.12-14.11			キットセットイナシ						10.12-12.12 11/16	11/16	(R)WC-D285 (L)WC-D285	WK-1103 (ヒストン付)	WC-31243												
										12.12-14.11 11/16	11/16	(R)WC-T777 (L)WC-T778	WK-935	WC-21401												
CBA・DBA-LA110S L	10.12-11.7 11.8-14.11			キットセットイナシ キットセットイナシ	10.12-12.12 12.12-14.11		MD-126 MD-322M	C-608P TP-127	CPA-496 CPT-80	10.12-14.1 11/16	11/16	(R)WC-D290 (L)WC-D290	WK-699-01	WC-31243	10.12-14.11	(R)BH-D261 (L)BH-D262	(R)BH-D257 (L)BH-D257			(オートマチック)						
										10.12-14.1 11/16	11/16	(R)WC-D290 (L)WC-D290	WK-1103 (ヒストン付)	WC-31243												
	<除くターボ車> 10.12-14.11			キットセットイナシ	<除くターボ車> 10.12-12.12 12.12-14.11		MD-126 MD-322M	C-608P TP-127	CPA-496 CPT-80	10.12-14.1 11/16	11/16	(R)WC-D290 (L)WC-D290	WK-699-01	WC-31243	10.12-14.11	(R)BH-D261 (L)BH-D262	(R)BH-D257 (L)BH-D257			(オートマチック)						
	<ターボ車> 13.10-14.11			キットセットイナシ	<ターボ車> 13.10-14.11		MD-322M	TP-127	CPT-80	10.12-14.1 11/16	11/16	(R)WC-D290 (L)WC-D290	WK-1103 (ヒストン付)	WC-31243												
カスタム X	10.12-11.7 11.8-14.11	3/4	TD-D176	キットセットイナシ キットセットイナシ	10.12-12.12 12.12-14.11		MD-126 MD-322M	C-608P TP-127	CPA-496 CPT-80	10.12-14.1 11/16	11/16	(R)WC-D290 (L)WC-D290	WK-699-01	WC-31243	10.12-14.11	(R)BH-D261 (L)BH-D262	(R)BH-D257 (L)BH-D257			(オートマチック)						
										10.12-14.1 11/16	11/16	(R)WC-D290 (L)WC-D290	WK-1103 (ヒストン付)	WC-31243												
カスタム G	10.12-14.11			キットセットイナシ	10.12-11.11		MD-126	C-608P	CPA-496	10.12-14.1 11/16	11/16	(R)WC-D290 (L)WC-D290	WK-699-01	WC-31243	10.12-14.11	(R)BH-D261 (L)BH-D262	(R)BH-D257 (L)BH-D257			(オートマチック)						
										10.12-14.1 11/16	11/16	(R)WC-D290 (L)WC-D290	WK-1103 (ヒストン付)	WC-31243												
RS(ターボ)	10.12-12.5 12.5-14.11	3/4	TD-D176	キットセットイナシ キットセットイナシ	10.12-14.11		MD-322M	TP-127	CPT-80	10.12-14.1 11/16	11/16	(R)WC-D290 (L)WC-D290	WK-699-01	WC-31243	10.12-14.11	(R)BH-D261 (L)BH-D262	(R)BH-D257 (L)BH-D257			(オートマチック)						
	<VSC付> 10.12-14.11			キットセットイナシ						10.12-14.1 11/16	11/16	(R)WC-D290 (L)WC-D290	WK-1103 (ヒストン付)	WC-31243												
DBA-LA150S	14.11-			キットセットイナシ	14.11-		MD-467	TP-107	(シール無) CPT-80 (シール付) CPT-80S	14.11-	11/16	(R)WC-T777 (L)WC-T778	WK-935	WC-21401	14.11-	(R) (L)	(R) (L)			(オートマチック)						
DBA-LA160S	14.11-			キットセットイナシ	14.11-		MD-467	TP-107	(シール無) CPT-80 (シール付) CPT-80S	14.11-	11/16	(R)WC-D290 (L)WC-D290	WK-699-01	WC-31243	14.11-	(R) (L)	(R)BH-D257 (L)BH-D257			(オートマチック)						
										14.11-	11/16	(R)WC-D290 (L)WC-D290	WK-1103 (ヒストン付)	WC-31243												

車種型式	マスターシリンダ 年式	内径	マスターシリンダ アッセンブリ	マスターシリンダ キット	フロント ホイールシリンダ ディスク 年式	内径	フロント ホイールシリンダ ディスクハット	フロント W/Cカップキット シールキット	フロント カップ キャリハビストン	リヤ ホイールシリンダ ディスク 年式	内径	リヤ ホイールシリンダ ディスクハット	リヤ W/Cカップキット シールキット	リヤ カップ キャリハビストン	ブレーキホース 年式	フロント ブレーキホース	リヤ ブレーキホース	クラッチ マスターシリンダ 年式	内径	クラッチ マスターシリンダ アッセンブリ	クラッチ マスターシリンダ キット	クラッチ オペレーチン グ シリンダ年式	内径	クラッチ オペレーチン グ シリンダ	クラッチ オペレーチン グ キット		
ムーヴコンテ L570・580系(08. 8~)																											
(660) CBA・DBA-L575S	ターボ無	08.8-09.12 3/4	TD-D170	TK-D229	08.8-13.6 13.6-17.1		MD-126 MD-322M	C-608P TP-127	CPA-496 CPT-80	08.8-13.6 13.6-17.1	11/16 11/16	(R)WC-D277 (L)WC-D277 (R)WC-T777 (L)WC-T778	WK-867 WK-935	WC-31246 WC-21401	08.8-17.1	(R)BH-D254 (L)BH-D255	(R) (L)			(ワイヤー式)							
		<AT アンチスキッド 無> 09.12-10.4 <AT アンチスキッド 付> 09.12-11.6 11.6-17.1	3/4 3/4	TK-D234 TK-D235 TK-D235																							
	ターボ車	08.8-12.5 12.5-17.1	3/4 3/4	TK-D235 TK-D235	08.8-11.6 11.6-17.1		MD-126 MD-322M	C-608P TP-127	CPA-496 CPT-80	08.8-13.6 13.6-17.1	11/16 11/16	(R)WC-D277 (L)WC-D277 (R)WC-T777 (L)WC-T778	WK-867 WK-935	WC-31246 WC-21401	08.8-17.1	(R)BH-D254 (L)BH-D255	(R) (L)			(ワイヤー式)							
		<オプション13インチベンチディスク> 08.8-11.6					MD-322M	TP-127	CPT-80																		
CBA・DBA-L585S	ターボ無	08.8-09.12 09.12-10.4 <AT アンチスキッド 付> 09.12-11.6 11.6-17.1	3/4 3/4	TD-D170 TK-D229 TK-D234 TK-D235 TK-D235	08.8-13.6 13.6-17.1		MD-126 MD-322M	C-608P TP-127	CPA-496 CPT-80	08.8-17.1 08.8-17.1	11/16 11/16	(R)WC-D290 (L)WC-D290 (R)WC-D290 (L)WC-D290	WK-699-01 WK-1103 (ヒストン付)	WC-31243 WC-31243	08.8-17.1	(R)BH-D254 (L)BH-D255	(R) (L)			(ワイヤー式)							
	ターボ車	08.8-12.5 12.5-17.1	3/4 3/4	TK-D235 TK-D235	08.8-17.1		MD-322M	TP-127	CPT-80	08.8-17.1 08.8-17.1	11/16 11/16	(R)WC-D290 (L)WC-D290 (R)WC-D290 (L)WC-D290	WK-699-01 WK-1103 (ヒストン付)	WC-31243 WC-31243	08.8-17.1	(R)BH-D254 (L)BH-D255	(R) (L)			(ワイヤー式)							

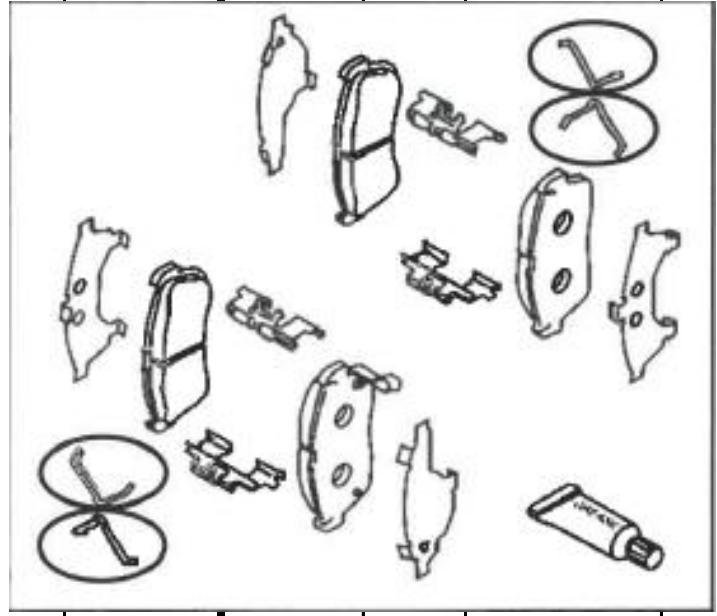
車種型式			マスターシリンダ 年式	内径	マスターシリンダ アッセンブリ	マスターシリンダ キット	フロント オイルシリンダ ディスク 年式	内径	フロント オイルシリンダ ディスクハット	フロント W/Cカップキット シールキット	フロント カップ キャリハピストン	リヤ オイルシリンダ ディスク 年式	内径	リヤ オイルシリンダ ディスクハット	リヤ W/Cカップキット シールキット	リヤ カップ キャリハピストン	ブレーキホース 年式	フロント ブレーキホース	リヤ ブレーキホース	クラッチ マスターシリンダ 年式	内径	クラッチ マスターシリンダ アッセンブリ	クラッチ マスターシリンダ キット	クラッチ オーバーチン グ シリンダ年式	内径	クラッチ オーバーチン グ シリンダ	クラッチ オーバーチン グ キット	
ムーヴラテ L550・560系(04. 8~)																												
(660)	DBA-L550S CBA-L550S	L, VS	<アンチスキッド 04.8-09.3 > <アンチスキッド 04.8-09.3 付>	3/4 3/4	TD-D171	TK-D234 TK-D228	04.8-09.3		MD-126	C-608P	CPA-496	<豊生型> 04.8-09.3 11/16 04.8-09.3 11/16 <NBK型> 04.8-09.3 11/16	(R)WC-D285 (L)WC-D285 (R)WC-D285 (L)WC-D285 (R)WC-D277 (L)WC-D277	WK-699-01 WK-1103 (ピストン付) WK-867	WC-31243 WC-31243 WC-31246	04.8-09.3	BH-D234	(R) (L)			(ワイヤー式)							
		X, XLimited COOL, RS	04.8-09.3	3/4		TK-D228	04.8-09.3		MD-126	C-608P	CPA-496	04.8-09.3 11/16 04.8-09.3 11/16	(R)WC-D285 (L)WC-D285 (R)WC-D285 (L)WC-D285	WK-699-01 WK-1103 (ピストン付)	WC-31243 WC-31243	04.8-09.3	BH-D234	(R) (L)			(ワイヤー式)							
	CBA-L560S	L X, XLimited	<アンチスキッド 04.8-09.3 > <アンチスキッド 04.8-09.3 付>	3/4 3/4	TD-D171	TK-D234 TK-D228	04.8-09.3		MD-126	C-608P	CPA-496	<NBK型> 04.8-09.3 11/16	(R)WC-D277 (L)WC-D277	WK-867	WC-31246	04.8-09.3	BH-D234	(R)BH-D233 (L)BH-D233										
		COOL, RS	05.5-09.3	3/4		TK-D228	05.5-09.3		MD-126	C-608P	CPA-496	05.5-09.3 11/16	(R)WC-D277 (L)WC-D277	WK-867			05.5-09.3	BH-D234	(R)BH-D233 (L)BH-D233									
		COOLターボ	05.5-09.3	3/4		TK-D228	05.5-05.8 05.8-09.3		MD-126 MD-322M	C-608P TP-127	CPA-496 CPT-80	05.5-09.3 11/16	(R)WC-D275 (L)WC-D275	WK-867			05.5-09.3	BH-D234	(R)BH-D233 (L)BH-D233									

車種型式	マスターシリンダ 年式	内径	マスターシリンダ アッセンブリ	マスターシリンダ キット	フロント ホイルシリンダ ディスク 年式	内径	フロント ホイルシリンダ ディスクハット	フロント W/Cカップキット シールキット	フロント カップ キャリハビストン	リヤ ホイルシリンダ ディスク 年式	内径	リヤ ホイルシリンダ ディスクハット	リヤ W/Cカップキット シールキット	リヤ カップ キャリハビストン	ブレーキホース 年式	フロント ブレーキホース	リヤ ブレーキホース	クラッチ マスターシリンダ 年式	内径	クラッチ マスターシリンダ アッセンブリ	クラッチ マスターシリンダ キット	クラッチ オペレーチン グ シリンダ年式	内径	クラッチ オペレーチン グ シリンダ	クラッチ オペレーチン グ キット	
ムーヴキャンパス LA800系(16.8～)																										
(660) DBA-LA800S <5BA-は18.8～>	16.8-			キットセッティナシ	16.8-		MD-467	TP-107	CPT-80	16.8-	11/16	(R)WC-T777 (L)WC-T778	WK-935	WC-21401	16.8-	(R) (L)	(R) (L)			(オートマチック)						
DBA-LA810S(4WD) <5BA-は18.8～>	16.8-			キットセッティナシ	16.8-		MD-467	TP-107	CPT-80	16.8-	11/16	(R)WC-D290 (L)WC-D290	WK-699-01	WC-31243	16.8-	(R) (L)	(R)BH-D257 (L)BH-D257			(オートマチック)						
5BA-LA850S				キットセッティナシ	22.7-		MD-467		CPT-80	22.7-	11/16	(R)WC-T778 (L)WC-T777	WK-935	WC-21401	22.7-	(R) (L)	(R) (L)			(オートマチック)						
				X	22.7-		MD-467		CPT-80	22.7-	11/16	(R)WC-T777 (L)WC-T778	WK-935	WC-21401	22.7-	(R) (L)	(R) (L)			(オートマチック)						
5BA-LA860S(4WD)				キットセッティナシ	22.7-		MD-467		CPT-80	22.7-	11/16	(R)WC-T778 (L)WC-T777	WK-935	WC-21401	22.7-	(R) (L)	(R) (L)			(オートマチック)						
				X	22.7-		MD-467		CPT-80	22.7-	11/16	(R)WC-T777 (L)WC-T778	WK-935	WC-21401	22.7-	(R) (L)	(R) (L)			(オートマチック)						

車種型式	マスターシリンダ 年式	内径	マスターシリンダ アッセンブリ	マスターシリンダ キット	フロント ホイールシリンダ ディスク 年式	内径	フロント ホイールシリンダ ディスクハット	フロント W/Cカップキット シールキット	フロント カップ キャリハピストン	リヤ ホイールシリンダ ディスク 年式	内径	リヤ ホイールシリンダ ディスクハット	リヤ W/Cカップキット シールキット	リヤ カップ キャリハピストン	ブレーキホース 年式	フロント ブレーキホース	リヤ ブレーキホース	クラッチ マスターシリンダ 年式	内径	クラッチ マスターシリンダ アッセンブリ	クラッチ マスターシリンダ キット	クラッチ オペレーチン グ シリンダ年式	内径	クラッチ オペレーチン グ シリンダ	クラッチ オペレーチン グ キット	
ウエイク LA700系 (14.10~)																										
(660) DBA-LA700S	14.10-			キットセッテイナシ	<アンチラトル スプリング有> 14.10-16.5   MD-447M <アンチラトル スプリング無> 14.10-16.5   MD-322M			TP-127	CPT-80	14.10-	11/16	(R)WC-T777 (L)WC-T778	WK-935	WC-21401	14.10-16.5	(R)BH-D261 (L)BH-D262 (R) (L)	(R) (L) (R) (L)			(オートマチック)						
DBA-LA710S(4WD)	14.10-			キットセッテイナシ	<アンチラトル スプリング有> 14.10-16.5   MD-447M <アンチラトル スプリング無> 14.10-16.5   MD-322M			TP-127	CPT-80	14.10-	11/16	(R)WC-D290 (L)WC-D290	WK-699-01	WC-31243	14.10-16.5	(R)BH-D261 (L)BH-D262 (R) (L)	(R)BH-D257 (L)BH-D257 (R)BH-D257 (L)BH-D257			(オートマチック)						

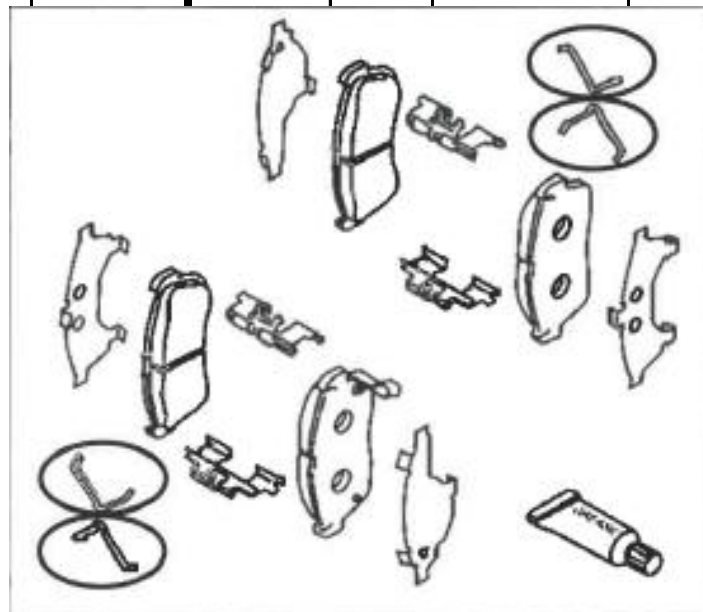
※現車のアンチラトルスプリング有無をご確認ください。

下記○部品4点(アンチラトルスプリング)を使用している車両・・・MD-447M  
 下記○部品4点(アンチラトルスプリング)を使用していない車両・・・MD-322M



車種型式	マスターシリンダ 年式	内径	マスターシリンダ アッセンブリ	マスターシリンダ キット	フロント ホイールシリンダ ディスク 年式	内径	フロント ホイールシリンダ ディスクハット	フロント W/Cカップキット シールキット	フロント カップ キャリハピストン	リヤ ホイールシリンダ ディスク 年式	内径	リヤ ホイールシリンダ ディスクハット	リヤ W/Cカップキット シールキット	リヤ カップ キャリハピストン	ブレーキホース 年式	フロント ブレーキホース	リヤ ブレーキホース	クラッチ マスターシリンダ 年式	内径	クラッチ マスターシリンダ アッセンブリ	クラッチ マスターシリンダ キット	クラッチ オペレーチン グ シリンダ年式	内径	クラッチ オペレーチン グ シリンダ	クラッチ オペレーチン グ キット	
キャスト LA200系(15.8～)																										
(660) DBA-LA250	15.8-			キットセッテイナシ	15.8-		MD-467	TP-107	CPT-80	15.8-	11/16	(R)WC-T777 (L)WC-T778	WK-935	WC-21401	15.8-	(R) (L)	(R) (L)			(オートマチック)						
SPORT	15.10-			キットセッテイナシ	15.10-		MD-467	TP-107	CPT-80	15.10-	11/16	(R)WC-T777 (L)WC-T778	WK-935	WC-21401	15.10-	(R) (L)	(R) (L)			(オートマチック)						
DBA-LA260(4WD)	15.8-			キットセッテイナシ	15.8-		MD-467	TP-107	CPT-80	15.8-	11/16	(R)WC-D290 (L)WC-D290	WK-699-01	WC-31243	15.8-	(R) (L)	(R) (L)			(オートマチック)						
SPORT	15.10-			キットセッテイナシ	15.10-		MD-467	TP-107	CPT-80	15.8-	11/16	(R)WC-D290 (L)WC-D290	WK-1103 (ピストン付)	WC-31243	15.10-	(R) (L)	(R) (L)			(オートマチック)						
										15.10-	11/16	(R)WC-D290 (L)WC-D290	WK-699-01	WC-31243	15.10-	(R) (L)	(R) (L)									
										15.10-	11/16	(R)WC-D290 (L)WC-D290	WK-1103 (ピストン付)	WC-31243												

車種型式	マスターシリンダ 年式	内径	マスターシリンダ アセンブリ	マスターシリンダ キット	フロント オイルシリンダ ディスク 年式	内径	フロント オイルシリンダ ディスクハット	フロント W/Cカップキット シールキット	フロント カップ キャリハピストン	リヤ オイルシリンダ ディスク 年式	内径	リヤ オイルシリンダ ディスクハット	リヤ W/Cカップキット シールキット	リヤ カップ キャリハピストン	ブレーキホース 年式	フロント ブレーキホース	リヤ ブレーキホース	クラッチ マスターシリンダ 年式	内径	クラッチ マスターシリンダ アセンブリ	クラッチ マスターシリンダ キット	クラッチ オーバーチン グ シリンダ年式	内径	クラッチ オーバーチン グ シリンダ	クラッチ オーバーチン グ キット		
タント L350・360・375・385系 (03.11~)																											
(660)	TA-L350S UA-L350S CBA-L350S	<除くターボ車> 03.11-07.11 3/4 <ターボ車> 03.11-07.11 3/4 <アンチスキッド付> 03.11-07.11 3/4		TK-D234 TK-D228 TK-D228	<除くターボ車> 03.11-07.11 <ターボ車> 03.11-07.11		MD-126 MD-322M	C-608P TP-127	CPA-496 CPT-80	<除くターボ車> 03.11-07.11 11/16 <ターボ車> 03.11-07.11 11/16 <アンチスキッド付> 03.11-07.11 11/16		(R)WC-D277 (L)WC-D277 (R)WC-D285 (L)WC-D285 (R)WC-D285 (L)WC-D285	WK-867 WK-699-01 WK-699-01	WC-31246 WC-31243 WC-31243	03.11-07.11	BH-D234	(R) (L)			(オートマチック)							
	TA-L360S(4WD) UA-L360S ABA-L360S(4WDターボ)	03.11-07.11 3/4 <ターボ車> 03.11-07.11 3/4 <アンチスキッド付> 03.11-07.11 3/4		TK-D234 TK-D228 TK-D228	03.11-07.11		MD-322M	TP-127	CPT-80	03.11-07.11 11/16		(R)WC-D275 (L)WC-D275	WK-867	WC-31246	03.11-07.11	BH-D234	(R)BH-D233 (L)BH-D233			(オートマチック)							
	DBA-L375S CBA-L375S(ターボ)	<除くターボ車> 11.12-13.9 <ターボ車> 07.12-13.9		キットセッテイナシ TK-D229	<除くターボ車> 07.12-12.5 12.5-13.9 <ターボ車> 07.12-13.9		MD-126 MD-322M MD-322M	C-608P TP-127 TP-127	CPA-496 CPT-80 CPT-80	<除くターボ車 ABS無> 07.12-12.5 11/16 12.5-13.9 11/16 <除くターボ車 ABS付> 07.12-13.9 11/16 07.12-13.9 11/16 <ターボ車> 07.12-13.9 11/16 07.12-13.9 11/16		(R)WC-D277 (L)WC-D277 (R)WC-T777 (L)WC-T778 (R)WC-D285 (L)WC-D285 (R)WC-D285 (L)WC-D285 (R)WC-D285 (L)WC-D285	WK-867 WK-935 WK-699-01 WK-1103 (ピストン付) WK-699-01 WK-1103 (ピストン付)	WC-31246 WC-21401 WC-31243 WC-31243 WC-31243	07.12-10.10 10.10-13.9	(R)BH-D254 (L)BH-D255 (R)BH-D261 (L)BH-D262	(R) (L) (R) (L)		(オートマチック)								
	CBA-L385S 4WD	<除くターボ車> 11.12-13.9 <ターボ車> 07.12-13.9		キットセッテイナシ TK-D229	07.12-13.9		MD-322M	TP-127	CPT-80	07.12-13.9 11/16 07.12-13.9 11/16		(R)WC-D290 (L)WC-D290 (R)WC-D290 (L)WC-D290	WK-699-01 WK-1103 (ピストン付)	WC-31243 WC-31243	07.12-10.10 10.10-13.9	(R)BH-D254 (L)BH-D255 (R)BH-D261 (L)BH-D262	(R)BH-D257 (L)BH-D257 (R)BH-D257 (L)BH-D257			(オートマチック)							

車種型式	マスターシリンダ 年式	内径	マスターシリンダ アッセンブリ	マスターシリンダ キット	フロント ホイールシリンダ ディスク 年式	内径	フロント ホイールシリンダ ディスクハット	フロント W/Cカップキット シールキット	フロント カップ キャリハピストン	リヤ ホイールシリンダ ディスク 年式	内径	リヤ ホイールシリンダ ディスクハット	リヤ W/Cカップキット シールキット	リヤ カップ キャリハピストン	ブレーキホース 年式	フロント ブレーキホース	リヤ ブレーキホース	クラッチ マスターシリンダ 年式	内径	クラッチ マスターシリンダ アッセンブリ	クラッチ マスターシリンダ キット	クラッチ オペレーチン グ シリンダ年式	内径	クラッチ オペレーチン グ シリンダ	クラッチ オペレーチン グ キット
タント LA600・610系 (13.9~)																									
(660) DBA-LA600S	13.9-			キットセットイナ	<div style="border: 1px solid red; padding: 2px;">                     &lt;アンチラトルスプリング有&gt;                      13.9-15.5 MD-447M                      &lt;アンチラトルスプリング無&gt;                      13.9-15.5 MD-322M                 </div>		MD-447M	TP-127	CPT-80	13.9-	11/16	(R)WC-T777 (L)WC-T778	WK-935	WC-21401	13.9-	(R)BH-D261 (L)BH-D262	(R) (L)			(オートマチック)					
DBA-LA610S(4WD)	13.9-			キットセットイナ	<div style="border: 1px solid red; padding: 2px;">                     &lt;アンチラトルスプリング有&gt;                      13.9-15.5 MD-447M                      &lt;アンチラトルスプリング無&gt;                      13.9-15.5 MD-322M                 </div>		MD-447M	TP-127	CPT-80	13.9-	11/16	(R)WC-D290 (L)WC-D290	WK-699-01	WC-31243	13.9-	(R)BH-D261 (L)BH-D262	(R)BH-D257 (L)BH-D257			(オートマチック)					
<div style="border: 1px solid green; border-radius: 10px; padding: 5px; display: inline-block;"> <b>※現車のアンチラトルスプリング有無をご確認ください。</b> </div>																									
<div style="border: 1px solid blue; padding: 10px;"> <p>下記○部品4点(アンチラトルスプリング)を使用している車両・・・MD-447M                      下記○部品4点(アンチラトルスプリング)を使用していない車両・・・MD-322M</p>  </div>																									

車種型式	マスターシリンダ 年式	内径	マスターシリンダ アッセンブリ	マスターシリンダ キット	フロント ホイルシリンダ ディスク 年式	内径	フロント ホイルシリンダ ディスクハット	フロント W/Cカップキット シールキット	フロント カップ キャリハビストン	リヤ ホイルシリンダ ディスク 年式	内径	リヤ ホイルシリンダ ディスクハット	リヤ W/Cカップキット シールキット	リヤ カップ キャリハビストン	ブレーキホース 年式	フロント ブレーキホース	リヤ ブレーキホース	クラッチ マスターシリンダ 年式	内径	クラッチ マスターシリンダ アッセンブリ	クラッチ マスターシリンダ キット	クラッチ オペレーチン グ シリンダ年式	内径	クラッチ オペレーチン グ シリンダ	クラッチ オペレーチン グ キット	
タント LA650・660系 (19.7~)																										
(660) 5BA-LA650S(2WD) 6BA-LA650S(2WD)	19.7-			キットセッテイナシ	19.7-		MD-467		CPT-80	19.7-	11/16	(R)WC-T777 (L)WC-T778	WK-935	WC-21401	19.7-	(R) (L)	(R) (L)			(オートマチック)						
5BA-LA660S(4WD) 6BA-LA660S(4WD)	19.7-			キットセッテイナシ	19.7-		MD-467		CPT-80	19.7-	11/16	(R)WC-T777 (L)WC-T778	WK-935	WC-21401	19.7-	(R) (L)	(R) (L)			(オートマチック)						

車種型式		マスターシリンダ 年式	内径	マスターシリンダ アッセンブリ	マスターシリンダ キット	フロント ホイールシリンダ ディスク 年式	内径	フロント ホイールシリンダ ディスクハット	フロント W/Cカップキット シールキット	フロント カップ キャリハピストン	リヤ ホイールシリンダ ディスク 年式	内径	リヤ ホイールシリンダ ディスクハット	リヤ W/Cカップキット シールキット	リヤ カップ キャリハピストン	ブレーキホース 年式	フロント ブレーキホース	リヤ ブレーキホース	クラッチ マスターシリンダ 年式	内径	クラッチ マスターシリンダ アッセンブリ	クラッチ マスターシリンダ キット	クラッチ オペレーチン グ シリンダ年式	内径	クラッチ オペレーチン グ シリンダ	クラッチ オペレーチン グ キット	
タント エクゼ L455・465系 (09.12~)																											
(660)	DBA-L455S CBA-L455S(ターボ)	<G-X マタハ アンチスキッド付> 09.12-12.5 3/4 12.5-14.9 <RS マタハ アンチスキッド付> 09.12-14.9 3/4 <アンチスキッド 無> 09.12-10.10 3/4		TK-D235 キットセッテイナシ TK-D235 TK-D234		<除くターボ車> 09.12-12.5 12.5-14.9 <ターボ車> 09.12-14.9		MD-126 MD-322M MD-322M	C-608P TP-127 TP-127	CPA-496 CPT-80 CPT-80	09.12-12.5 11/16 12.5-14.9 11/16 09.12-14.9 11/16		(R)WC-D277 (L)WC-D277 (R)WC-T777 (L)WC-T778	WK-867 WK-935	WC-31246 WC-21401	09.12-14.9	(R)BH-D254 (L)BH-D255	(R) (L)			(オートマチック)						
	CBA-L465S(4WD) ターボ	<G-X マタハ ABS付> 09.12-12.5 3/4 12.5-14.9 <RS マタハ ABS付> 09.12-12.5 3/4 <アンチスキッド 無> 09.12-10.10 3/4		TK-D235 キットセッテイナシ TK-D235 TK-D234		09.12-14.9 09.12-14.9 11/16		MD-322M	TP-127	CPT-80	09.12-14.9 11/16 09.12-14.9 11/16		(R)WC-D290 (L)WC-D290 (R)WC-D290 (L)WC-D290	WK-699-01 WK-1103 (ピストン付)	WC-31243 WC-31243	09.12-14.9	(R)BH-D254 (L)BH-D255	(R)BH-D257 (L)BH-D257			(オートマチック)						

車種型式		マスターシリンダ 年式	内径	マスターシリンダ アッセンブリ	マスターシリンダ キット	フロント ホイールシリンダ ディスク 年式	内径	フロント ホイールシリンダ ディスクハット	フロント W/Cカップキット シールキット	フロント カップ キャリハビストン	リヤ ホイールシリンダ ディスク 年式	内径	リヤ ホイールシリンダ ディスクハット	リヤ W/Cカップキット シールキット	リヤ カップ キャリハビストン	ブレーキホース 年式	フロント ブレーキホース	リヤ ブレーキホース	クラッチ マスターシリンダ 年式	内径	クラッチ マスターシリンダ アッセンブリ	クラッチ マスターシリンダ キット	クラッチ オペレーチン グ シリンダ年式	内径	クラッチ オペレーチン グ シリンダ	クラッチ オペレーチン グ キット	
ネイキッド L750系(99.11~)																											
(660)	GF・GH-L750S 除くターボ車 <TA-は00.10~> <LA-は01.6~> <UA-は02.1~>	<アンチスキッド 無> 99.11-00.9 13/16 00.10-03.12 3/4 <アンチスキッド 付> 99.11-00.9 13/16 00.10-03.12 3/4 <DVS付> 99.11-00.9 13/16 00.9-03.4 3/4	TD-D166 TD-D167 TD-D168	TK-D217 TK-D226 TK-D218 TK-D227 TK-D233 TK-D232	99.11-02.7 02.8-03.12	MD-126 MD-126	A-607P C-608P	CPA-496 CPA-496	<アンチスキッド 無> 99.11-03.12 11/16 <アンチスキッド 付> 99.11-03.12 11/16	(R)WC-D285 (L)WC-D285 (R)WC-D284 (L)WC-D284	WK-699-01 WK-699-01	WC-31243 WC-31243	99.11-03.12 (R)BH-D230 (L)BH-D230 (R)BH-D231 (L)BH-D231	(ワイヤー式)													
	ターボ車	<アンチスキッド 無> 99.11-00.9 13/16 00.10-01.12 3/4 01.12-03.4 3/4 03.4-03.12 3/4	TD-D166 TD-D167 TD-D167	TK-D217 TK-D226 TK-D227 TK-D226	99.11-03.12	MD-120	A-607P	CPA-496	99.11-01.12 11/16 01.12-03.4 11/16 03.4-03.12 11/16	(R)WC-D285 (L)WC-D285 (R)WC-D284 (L)WC-D284 (R)WC-D285 (L)WC-D285	WK-699-01 WK-699-01 WK-699-01	WC-31243 WC-31243 WC-31243	99.11-03.12 (R)BH-D230 (L)BH-D230 (R)BH-D231 (L)BH-D231	(ワイヤー式)													
	GF・GH-L760S(4WD) 除くターボ車 <TA-は00.10~> <LA-は01.6~>	<アンチスキッド 無> 99.11-00.9 13/16 00.10-03.12 3/4 <アンチスキッド 付> 99.11-00.9 13/16 00.10-03.12 3/4	TD-D166 TD-D167 TD-D168	TK-D217 TK-D226 TK-D218 TK-D227	99.11-02.7 02.8-03.12	MD-126 MD-126	A-607P C-608P	CPA-496 CPA-496	99.11-03.12 11/16	(R)WC-D275 (L)WC-D275	WK-867	WC-31246	99.11-03.12 (R)BH-D230 (L)BH-D230 (R)BH-D232 (L)BH-D232	(ワイヤー式)													
	ターボ車	99.11-00.9 13/16 00.10-01.12 3/4 01.12-03.4 3/4 03.4-03.12 3/4	TD-D166 TD-D167 TD-D167	TK-D217 TK-D226 TK-D227 TK-D226	99.11-03.12	MD-120	A-607P	CPA-496	99.11-03.12 11/16	(R)WC-D275 (L)WC-D275	WK-867	WC-31246	99.11-03.12 (R)BH-D230 (L)BH-D230 (R)BH-D232 (L)BH-D232	(ワイヤー式)													

車種型式		マスターシリンダ 年式	内径	マスターシリンダ アセンブリ	マスターシリンダ キット	フロント ホイルシリンダ ディスク 年式	内径	フロント ホイルシリンダ ディスクハット	フロント W/Cカップキット シールキット	フロント カップ キャリハビストン	リヤ ホイルシリンダ ディスク 年式	内径	リヤ ホイルシリンダ ディスクハット	リヤ W/Cカップキット シールキット	リヤ カップ キャリハビストン	ブレーキホース 年式	フロント ブレーキホース	リヤ ブレーキホース	クラッチ マスターシリンダ 年式	内径	クラッチ マスターシリンダ アセンブリ	クラッチ マスターシリンダ キット	クラッチ オペレーチン グ シリンダ年式	内径	クラッチ オペレーチン グ シリンダ	クラッチ オペレーチン グ キット	
マックス L950系(01.11~)																											
(660)	LA・UA-L950S LA-L952S	<アンチスキッド無> 01.11-05.12 3/4 <アンチスキッド付> 01.11-05.12 3/4 <DVS付> 01.11-03.8 3/4 <L952S> 01.11-05.12 3/4		TD-D167	TK-D226 TK-D227 TK-D232 TK-D227	01.11-02.7 02.7-05.12 <ターボ車> 01.11-03.8 03.8-05.12 <L952S> 01.11-05.12		MD-126 MD-126 MD-120 MD-126 MD-120	A-607P C-608P A-607P A-607P A-607P	CPA-496 CPA-496 CPA-496 CPA-496 CPA-496	<アンチスキッド無> 01.11-05.12 11/16 <アンチスキッド付> <DVS付> 01.11-05.12 11/16		(R)WC-D285 (L)WC-D285 (R)WC-D284 (L)WC-D284	WK-699-01 WK-699-01	WC-31243 WC-31243	01.11-05.12	BH-D230	(R)BH-D231 (L)BH-D231			(ワイヤー式)						
	LA-L960S(4WD) LA-L962S(4WD)	<アンチスキッド無> 01.11-05.12 3/4 <アンチスキッド付> 01.11-05.12 3/4 <L962S> 01.11-05.12 3/4		TD-D167	TK-D226 TK-D227 TK-D227	01.11-02.7 02.7-05.12 <ターボ車> 01.11-03.8 03.8-05.12 <L962S> 01.11-05.12		MD-126 MD-126 MD-120 MD-126 MD-120	A-607P C-608P A-607P A-607P A-607P	CPA-496 CPA-496 CPA-496 CPA-496 CPA-496	01.11-05.12 11/16		(R)WC-D275 (L)WC-D275	WK-867	WC-31246	01.11-05.12	BH-D230	(R)BH-D232 (L)BH-D232			(ワイヤー式)						

車種型式	マスターシリンダ 年式	内径	マスターシリンダ アッセンブリ	マスターシリンダ キット	フロント ホイールシリンダ ディスク 年式	内径	フロント ホイールシリンダ ディスクハット	フロント W/Cカップキット シールキット	フロント カップ キャリハピストン	リヤ ホイールシリンダ ディスク 年式	内径	リヤ ホイールシリンダ ディスクハット	リヤ W/Cカップキット シールキット	リヤ カップ キャリハピストン	ブレーキホース 年式	フロント ブレーキホース	リヤ ブレーキホース	クラッチ マスターシリンダ 年式	内径	クラッチ マスターシリンダ アッセンブリ	クラッチ マスターシリンダ キット	クラッチ オーバーセン シング シリンダ年式	内径	クラッチ オーバーセン シング シリンダ	クラッチ オーバーセン シング キット	
エッセ L200系																										
(660) DBA-L235S	<アンチスキッド 05.12- 無> 3/4			TK-D231	05.12-		MD-126	C-608P	CPA-496	05.12-	11/16	(R)WC-D277 (L)WC-D277	WK-867	WC-31246	05.12-	(R)BH-D234 (L)BH-D234	(R) (L)			(ワイヤー式)						
DBA-L245S 4WD	<アンチスキッド 05.12- 無> 3/4 <アンチスキッド付> 05.12-			TK-D231	05.12-		MD-126	C-608P	CPA-496	05.12-	11/16	(R)WC-D275 (L)WC-D275	WK-867	WC-31246	05.12-	(R)BH-D234 (L)BH-D234	(R)BH-D233 (L)BH-D233			(ワイヤー式)						

車種型式			マスターシリンダ 年式	内径	マスターシリンダ アッセンブリ	マスターシリンダ キット	フロント ホイールシリンダ ディスク 年式	内径	フロント ホイールシリンダ ディスクハット	フロント W/Cカップキット シールキット	フロント カップ キャリハビストン	リヤ ホイールシリンダ ディスク 年式	内径	リヤ ホイールシリンダ ディスクハット	リヤ W/Cカップキット シールキット	リヤ カップ キャリハビストン	ブレーキホース 年式	フロント ブレーキホース	リヤ ブレーキホース	クラッチ マスターシリンダ 年式	内径	クラッチ マスターシリンダ アッセンブリ	クラッチ マスターシリンダ キット	クラッチ オペレーチン グ シリンダ年式	内径	クラッチ オペレーチン グ シリンダ	クラッチ オペレーチン グ キット		
コンソルテ EP系																													
(1000)	EP30	STD・DX	69.3-72.1 72.1-73.10 73.10-77	5/8 5/8 11/16		MK-660 MK-658 TK-9319	69.3-75.12  75.12-77	13/16  7/8	(R-1)WC-1035 (R-2)WC-2025 (L-1)WC-3035 (L-2)WC-4025 (R-1)WC-51008 (R-2)WC-52008 (L-1)WC-53008 (L-2)WC-54008		WC-01109	69.3-72.1 72.1-73.10 73.10-76.1 76.1-77	11/16 3/4 11/16 3/4	(R)WC-5035 (L)WC-7015 (R)WC-5025 (L)WC-7025 (R)WC-50041 (L)WC-50041 (R)WC-50060 (L)WC-50060	WK-051  RS-47585 WK-083 WK-491	WC-01065  WC-01134 WC-01131	69.3-72.1 72.1-73.10 73.10-77	BH-02096 BH-02186 BH-02186	BH-02098 BH-02171 BH-02267			(ワイヤー式)							
		SDX・PS	70.9-72.1 72.1-73.10 73.10-77	5/8 5/8 11/16		MK-659 MK-658 TK-9319	70.9-72.1 72.1-76.1 76.1-77	1 3/4 1 3/4 1 7/8	DISC DISC DISC	A-11P MP-1 MP-2		70.9-72.1 72.1-73.10 73.10-76.1 76.1-77	11/16 3/4 3/4 13/16	(R)WC-5035 (L)WC-7015 (R)WC-5025 (L)WC-7025 (R)WC-50060 (L)WC-50060 (R)WC-50059	WK-051  RS-47585 WK-491 WK-492	WC-01065  WC-01131 WC-41042	70.9-72.1 72.1-73.10 73.10-77	(1)BH-02100 (2)BH-02083 (1)BH-02187 (2)BH-02188 (1)BH-02187 (2)BH-02188	BH-02098 BH-02171 BH-02267			(ワイヤー式)							
	EP40	STD・DX	73.10-75	11/16		TK-9319	73.10-75	7/8	(R-1)WC-1046 (R-2)WC-2036 (L-1)WC-3046 (L-2)WC-4036 (R-1)ブリーダ付 (L-1)ブリーダ付	WK-054	WC-01082	73.10-75	3/4	(R)WC-50060 (L)WC-50060	WK-491	WC-01131	73.10-75	BH-02202	BH-02204			(ワイヤー式)							
		SDX	73.10-75	11/16		TK-9319	73.10-75	1 3/4	DISC	MP-1		73.10-75	13/16	(R)WC-50059 (L)WC-50059	WK-492	WC-41042	73.10-75	(1)BH-02203 (2)BH-02201	BH-02204			(ワイヤー式)							
	EP45	TL	73.5-77.1	11/16		TK-9319	73.5-77.1	7/8	(R-1)WC-1046 (R-2)WC-2036 (L-1)WC-3046 (L-2)WC-4036 (R-1)ブリーダ付 (L-1)ブリーダ付	WK-054	WC-01082	73.5-77.1	3/4	(R)WC-50060 (L)WC-50060	WK-491	WC-01131	73.5-77.1	BH-02202	BH-02204			(ワイヤー式)							
		HL	73.5-75.12 <オプション> 73.5-75.12	11/16 3/4	*33	TK-9319 TK-9347	73.5-75.12	1 3/4	DISC	MP-1		73.5-75.12	13/16	(R)WC-50059 (L)WC-50059	WK-492	WC-41042	73.5-75.12	(1)BH-02203 (2)BH-02201	BH-02204			(ワイヤー式)							
(1200)	EP31S	GS	71.6-72.1 72.1-72.3 72.3-72.8 72.8-73.10 73.10-76.1	5/8 11/16 11/16 11/16 11/16		MK-659 TK-9315 TK-9316 TK-9317 TK-9319	71.6-72.1 72.1-76.1	1 3/4 1 3/4	DISC DISC	A-11P MP-1		71.6-72.1 72.1-73.10 73.10-76.1	11/16 3/4 3/4	(R)WC-5035 (L)WC-7015 (R)WC-5025 (L)WC-7025 (R)WC-50060 (L)WC-50060	WK-051  RS-47585 WK-491	WC-01065  WC-01131	71.6-72.1 72.1-73.10 73.10-76.1	(1)BH-02100 (2)BH-02083 (1)BH-02187 (2)BH-02188 (1)BH-02187 (2)BH-02188	BH-02098 BH-02171 BH-02267			(ワイヤー式)							
	EP42	カスタム・ハイカスタム	73.10-75	11/16		TK-9319	73.10-75	1 3/4	DISC	MP-1		73.10-75	13/16	(R)WC-50059 (L)WC-50059	WK-492	WC-41042	73.10-75	(1)BH-02203 (2)BH-02201	BH-02204			(ワイヤー式)							
	EP47	GL・GHL <オプション>	73.5-76.1 73.10-76.1	11/16 3/4	*33	TK-9319 TK-9347	73.5-76.1	1 3/4	DISC	MP-1		73.5-76.1	13/16	(R)WC-50059 (L)WC-50059	WK-492	WC-41042	73.5-76.1	(1)BH-02203 (2)BH-02201	BH-02204			(ワイヤー式)							
	EP50	ハイカスタム	76.1-77.9	11/16		TK-9319	76.1-77.9	1 7/8	DISC	MP-2		76.1-77.9	13/16	(R)WC-50059 (L)WC-50059	WK-492	WC-41042	76.1-77.9	(1)BH-02187 (2)BH-02188	BH-02267			(ワイヤー式)							
	EP51	GL・GHL(ディスク車)	76.1-77.9 <オプション> 76.1-77.9	11/16 11/16	*33	TK-9319 TK-9354	76.1-77.9	1 7/8	DISC	MP-2		76.1-77.9	13/16	(R)WC-50059 (L)WC-50059	WK-492	WC-41042	76.1-77.9	(1)BH-02203 (2)BH-02201	BH-02204			(ワイヤー式)							
		HL(ドラム車)	76.1-77.9	11/16		TK-9319	76.1-77.9	7/8	(R-1)WC-1046 (R-2)WC-2036 (L-1)WC-3046 (L-2)WC-4036 (R-1)ブリーダ付 (L-1)ブリーダ付	WK-054	WC-01082	76.1-77.9	3/4	(R)WC-50060 (L)WC-50060	WK-491	WC-01131	76.1-77.9	BH-02202	BH-02204			(ワイヤー式)							

車種型式			マスターシリンダ 年式	内径	マスターシリンダ アッセンブリ	マスターシリンダ キット	フロント ホイルシリンダ ディスク 年式	内径	フロント ホイルシリンダ ディスクハット	フロント W/Cカップキット シールキット	フロント カップ キャリハビストン	リヤ ホイルシリンダ ディスク 年式	内径	リヤ ホイルシリンダ ディスクハット	リヤ W/Cカップキット シールキット	リヤ カップ キャリハビストン	ブレーキホース 年式	フロント ブレーキホース	リヤ ブレーキホース	クラッチ マスターシリンダ 年式	内径	クラッチ マスターシリンダ アッセンブリ	クラッチ マスターシリンダ キット	クラッチ オペレーチン グ シリンダ年式	内径	クラッチ オペレーチン グ シリンダ	クラッチ オペレーチン グ キット		
シヤルマン A10・20系																													
(1200)	A10	DX	74.11-76.11 76.11-78.3	11/16 13/16		TK-9328 TK-9345	74.11-78.3	7/8	(R-1)WC-1046 (R-2)WC-2036 (L-1)WC-3046 (L-2)WC-4036 (R-1)フリーダ付 (L-1)フリーダ付	WK-054	WC-01082	74.11-77.1 77.1-78.3	3/4 3/4	(R)WC-50060 (L)WC-50060 (R)WC-50052 (L)WC-50052	WK-491 WK-491	WC-01131 WC-01131	74.11-75.3 75.3-78.3						(ワイヤー式)						
		カスタム・ハイカスタム	74.11-78.3	13/16		TK-9345	74.11-78.3	1 7/8	DISC	C-12		74.11-76.11 76.11-78.3	13/16 13/16	(R)WC-50059 (L)WC-50059 (R)WC-50053 (L)WC-50053	WK-492 WK-492	WC-41042 WC-41042	74.11-75.3 75.3-78.3	(1) (2)BH-02234 (1) (2)BH-02234					(ワイヤー式)						
	A10V(バン)	STD・DX・カスタム	74.11-76.11 76.11-78.3 78.3-79.8	11/16 13/16 13/16		TK-9328 TK-9345 TK-9461	74.11-79.8	7/8	(R-1)WC-1046 (R-2)WC-2036 (L-1)WC-3046 (L-2)WC-4036	WK-054	WC-01082	74.11-77.1 77.1-79.8	3/4 3/4	(R)WC-50060 (L)WC-50060 (R)WC-50052 (L)WC-50052	WK-491 WK-491	WC-01131 WC-01131	74.11-75.3 75.3-79.8						(ワイヤー式)						
(1400)	A20	DX	74.11-76.11	11/16		TK-9328	74.11-76.11	7/8	(R-1)WC-51000 (R-2)WC-52000 (L-1)WC-53000 (L-2)WC-54000 (R-1)フリーダ付 (L-1)フリーダ付	WK-054	WC-01082	74.11-76.11	11/16	(R)WC-50041 (L)WC-50041	WK-083	WC-01134	74.11-75.3 75.3-76.11												
		カスタム・ハイカスタム スポーティーカスタム グランドカスタム	74.11-78.3	13/16		TK-9345	74.11-78.3	2	DISC	A-16P		74.11-76.11 76.11-78.3	13/16 13/16	(R)WC-50059 (L)WC-50059 (R)WC-50053 (L)WC-50053	WK-492 WK-492	WC-41042 WC-41042	74.11-75.3 75.3-78.3	(1) (2)BH-02234 (1) (2)BH-02234											
	A20V(バン)		74.11-76.11 76.11-78.3 78.3-79.8	11/16 13/16 13/16		TK-9328 TK-9345 TK-9460	74.11-79.8	7/8	(R-1)WC-51000 (R-2)WC-52000 (L-1)WC-53000 (L-2)WC-54000	WK-054	WC-01082	74.11-79.8	11/16	(R)WC-50041 (L)WC-50041	WK-083	WC-01134	74.11-75.3 75.3-79.8												

車種型式	マスターシリンダ 年式	内径	マスターシリンダ アッセンブリ	マスターシリンダ キット	フロント ホイールシリンダ ディスク 年式	内径	フロント ホイールシリンダ ディスクハット	フロント W/Cカップキット シールキット	フロント カップ キャリハビストン	リヤ ホイールシリンダ ディスク 年式	内径	リヤ ホイールシリンダ ディスクハット	リヤ W/Cカップキット シールキット	リヤ カップ キャリハビストン	ブレーキホース 年式	フロント ブレーキホース	リヤ ブレーキホース	クラッチ マスターシリンダ 年式	内径	クラッチ マスターシリンダ アッセンブリ	クラッチ マスターシリンダ キット	クラッチ オーバーチン グ シリンダ年式	内径	クラッチ オーバーチン グ シリンダ	クラッチ オーバーチン グ キット	
シャルマン A30・40系																										
(1300) E-A30 DX	78.3-81.7	13/16		TK-9461	78.3-81.7	7/8	(R-1)WC-1046 (R-2)WC-2036 (L-1)WC-3046 (L-2)WC-4036 (R-1)フリーダ付 (L-1)フリーダ付	WK-054	WC-01082	78.3-81.7	3/4	(R)WC-50052 (L)WC-50052	WK-491	WC-01131	78.3-81.7			BH-02204			(ワイヤー式)					
カスタム、ハイカスタム ラグジュアリカスタム	78.3-81.7	13/16		TK-9461	78.3-81.7	1 7/8	DISC	C-12		78.3-81.7	13/16	(R)WC-50053 (L)WC-50053	WK-492	WC-41042	78.3-81.7	(1) (2)BH-02234		BH-02204			(ワイヤー式)					
J-A30V(バン)	79.8-81.7	13/16		TK-9461	79.8-81.7	7/8	(R-1)WC-1046 (R-2)WC-2036 (L-1)WC-3046 (L-2)WC-4036 (R-1)フリーダ付 (L-1)フリーダ付	WK-054	WC-01082	79.8-81.7	3/4	(R)WC-50052 (L)WC-50052	WK-491	WC-01131	79.8-81.7			BH-02204			(ワイヤー式)					
(1600) E-A40	78.3-81.7	13/16		TK-9460	78.3-81.7	2	DISC	A-16P		78.3-81.7	13/16	(R)WC-50053 (L)WC-50053	WK-492	WC-41042	78.3-81.7	(1) (2)BH-02234		BH-02204	78.3-81.7	5/8	MC-10048	MK-4300	78.3-80.8 80.8-81.7	13/16	CC-70110 CC-70111	CK-3113 CK-3113
J-A40V(バン)	79.8-81.7	13/16		TK-9460	79.8-81.7	7/8	(R-1)WC-51000 (R-2)WC-52000 (L-1)WC-53000 (L-2)WC-54000 (R-1)フリーダ付 (L-1)フリーダ付	WK-054	WC-01082	79.8-81.7	11/16	(R)WC-50041 (L)WC-50041	WK-083	WC-01134	79.8-81.7			BH-02204	79.8-81.7	5/8	MC-10048	MK-4300	79.8-80.8 80.8-81.7	13/16	CC-70110 CC-70111	CK-3113 CK-3113

車種型式	マスターシリンダ 年式	内径	マスターシリンダ アセンブリ	マスターシリンダ キット	フロント ホイルシリンダ ディスク 年式	内径	フロント ホイルシリンダ ディスクハット	フロント W/Cカップキット シールキット	フロント カップ キャリハビストン	リヤ ホイルシリンダ ディスク 年式	内径	リヤ ホイルシリンダ ディスクハット	リヤ W/Cカップキット シールキット	リヤ カップ キャリハビストン	ブレーキホース 年式	フロント ブレーキホース	リヤ ブレーキホース	クラッチ マスターシリンダ 年式	内径	クラッチ マスターシリンダ アセンブリ	クラッチ マスターシリンダ キット	クラッチ オペレーチン グ シリンダ年式	内径	クラッチ オペレーチン グ シリンダ	クラッチ オペレーチン グ キット	
シャルマン A35・55系																										
(1300) E-A35	81.10-87.7	13/16		TK-9389	81.10-87.7	2	DISC	A-80P		81.10-82.2 82.2-87.7	13/16 13/16	(R)WC-50056 (L)WC-50056 (R)WC-50067 (L)WC-50067	WK-543 WK-543	WC-01204 WC-01204	81.10-87.7	(1)BH-02393 (2)BH-02224	BH-T822			(ワイヤー式)						
(1500) E-A55	81.10-87.7	13/16		TK-9389	81.10-87.7	2	DISC	A-80P		81.10-82.2 82.2-87.7	13/16 13/16	(R)WC-50056 (L)WC-50056 (R)WC-50067 (L)WC-50067	WK-543 WK-543	WC-01204 WC-01204	81.10-87.7	(1)BH-02393 (2)BH-02224	BH-T822			(ワイヤー式)						

車種型式	マスターシリンダ 年式	内径	マスターシリンダ アッセンブリ	マスターシリンダ キット	フロント ホイールシリンダ ディスク 年式	内径	フロント ホイールシリンダ ディスクハット	フロント W/Cカップキット シールキット	フロント カップ キャリハピストン	リヤ ホイールシリンダ ディスク 年式	内径	リヤ ホイールシリンダ ディスクハット	リヤ W/Cカップキット シールキット	リヤ カップ キャリハピストン	ブレーキホース 年式	フロント ブレーキホース	リヤ ブレーキホース	クラッチ マスターシリンダ 年式	内径	クラッチ マスターシリンダ アッセンブリ	クラッチ マスターシリンダ キット	クラッチ オペレーチン グ シリンダ年式	内径	クラッチ オペレーチン グ シリンダ	クラッチ オペレーチン グ キット	
シャレード G10系																										
(1000) E-G10	XO XD	77.10-80.10 80.10-81.9 81.9-82.12	11/16 11/16 3/4	TK-9462 TK-9471 TK-9472	77.10-82.12	7/8	(R-1)WC-D183 (R-2)WC-D184 (L-1)WC-D185 (L-2)WC-D186	WK-054	WC-01082	77.10-82.12	5/8	(R)WC-D110 (L)WC-D128	WK-213	WC-089	77.10-78.6 78.6-82.12	BH-2249 BH-2254	BH-2248 BH-2248			(ワイヤー式)						
	XG	77.10-80.10 80.10-82.12	11/16 3/4	TK-9462 TK-9472	77.10-82.12	7/8	(R-1)WC-D183 (R-2)WC-D184 (L-1)WC-D185 (L-2)WC-D186	WK-054	WC-01082	77.10-82.12	5/8	(R)WC-D110 (L)WC-D128	WK-213	WC-089	77.10-78.6 78.6-82.12	BH-2249 BH-2254	BH-2248 BH-2248			(ワイヤー式)						
	XG(オプション)	77.10-80.10 80.10-82.12	3/4 3/4	TK-9463 TK-9472	77.10-82.12	1 7/8	DISC	MP-2		77.10-82.12	5/8	(R)WC-D110 (L)WC-D128	WK-213	WC-089	77.10-78.6 78.6-82.12	BH-2249 BH-2254	BH-2248 BH-2248			(ワイヤー式)						
	XT・XGE・XTE XGC・XGL・XTS	77.10-80.10 80.10-82.12	3/4 3/4	TK-9463 TK-9472	77.10-82.12	1 7/8	DISC	MP-2		77.10-82.12	5/8	(R)WC-D110 (L)WC-D128 (R)ブリアダ付 (L)ブリアダ無	WK-213	WC-089	77.10-78.6 78.6-82.12	BH-2249 BH-2254	BH-2248 BH-2248			(ワイヤー式)						

車種型式	マスターシリンダ 年式	内径	マスターシリンダ アセンブリ	マスターシリンダ キット	フロント ホイールシリンダ ディスク 年式	内径	フロント ホイールシリンダ ディスクハット	フロント W/Cカップキット シールキット	フロント カップ キャリハピストン	リヤ ホイールシリンダ ディスク 年式	内径	リヤ ホイールシリンダ ディスクハット	リヤ W/Cカップキット シールキット	リヤ カップ キャリハピストン	ブレーキホース 年式	フロント ブレーキホース	リヤ ブレーキホース	クラッチ マスターシリンダ 年式	内径	クラッチ マスターシリンダ アセンブリ	クラッチ マスターシリンダ キット	クラッチ オペレーチン グ シリンダ年式	内径	クラッチ オペレーチン グ シリンダ	クラッチ オペレーチン グ キット
シャレード G11~30系																									
(926) E-G26 926ターボ(限定車)	84.10	3/4		TK-9479	84.10	48.1	DISC	MP-11		84.10	5/8	(R)WC-D167 (L)WC-D168	WK-799	WC-31161	84.10	BH-2283	BH-2286			(ワイヤー式)					
(1000) E-G11	83.1-86.12	3/4		TK-9479	83.1-86.12	48.1	DISC	MP-11		83.1-83.9 83.9-86.12	9/16 5/8	(R)WC-D165 (L)WC-D147 (R)WC-D167 (L)WC-D168	WK-586 WK-799	WC-31159 WC-31161	83.1-86.12	BH-2283	BH-2286			(ワイヤー式)					
L-G11V(バン)	83.1-86.12	3/4		TK-9479	83.1-86.12	48.1	DISC	MP-11		83.1-86.12	9/16	(R)WC-D165 (L)WC-D147	WK-586	WC-31159	83.1-86.12	BH-2283	BH-2286			(ワイヤー式)					
(1000ディーゼル) N-G30	83.1-86.12	3/4		TK-9479	83.1-86.12	48.1	DISC	MP-11		83.1-83.9 83.9-86.12	9/16 5/8	(R)WC-D165 (L)WC-D147 (R)WC-D167 (L)WC-D168	WK-586 WK-799	WC-31159 WC-31161	83.1-86.12	BH-2283	BH-2286			(ワイヤー式)					
N-G30V(バン)	83.1-86.12	3/4		TK-9479	83.1-86.12	48.1	DISC	MP-11		83.1-86.12	9/16	(R)WC-D165 (L)WC-D147 (R)フリーダ付 (L)フリーダ無	WK-586	WC-31159	83.1-86.12	BH-2283	BH-2286			(ワイヤー式)					

車種型式	マスターシリンダ 年式	内径	マスターシリンダ アッセンブリ	マスターシリンダ キット	フロント ホイールシリンダ ディスク 年式	内径	フロント ホイールシリンダ ディスクハット	フロント W/Cカップキット シールキット	フロント カップ キャリハビストン	リヤ ホイールシリンダ ディスク 年式	内径	リヤ ホイールシリンダ ディスクハット	リヤ W/Cカップキット シールキット	リヤ カップ キャリハビストン	ブレーキホース 年式	フロント ブレーキホース	リヤ ブレーキホース	クラッチ マスターシリンダ 年式	内径	クラッチ マスターシリンダ アッセンブリ	クラッチ マスターシリンダ キット	クラッチ オーバーチン グ シリンダ年式	内径	クラッチ オーバーチン グ シリンダ	クラッチ オーバーチン グ キット		
シャレード G100・101系																											
(1000) E-G100S	ターボ無(MT車) 除くTD(G100S-FKRS)	87.1-	3/4		TK-D210	87.1-91.12 91.12-	48.1 2	MD-218 MD-218	MP-24 MP-25																		
	ターボ無(AT車)	87.1-90.11 90.11-	3/4 13/16		TK-D210 TK-9489	87.1-90.11 90.11-	48.1 2	MD-218 MD-168	MP-24 MP-25																		
	ターボ無(TD MT車) G100S-FKRS	90.11-	3/4		TK-D210	90.11-	48.1	MD-218	MP-24																		
	ターボ無(TD AT車) G100S-FKRS	90.11-	3/4		TK-D210	90.11-	48.1	MD-168	MP-24																		
	SOHCターボ車	87.1-88.1	13/16		TK-9489	87.1-88.1	2	MD-168	MP-25																		
	DOHCターボ車	87.1-	13/16		TK-9489	87.1-	2	MD-207M	A-243P	CPA-496	87.1-	1 3/16	DISC	MP-26													
(1000ディーゼル)	N-G101S Q-G101S X-G101S <X-は91.12~>	87.1-	3/4		TK-D210	87.1-91.12 91.12-	48.1 2	MD-218 MD-218	MP-24 MP-25																		
(1300) E-G102S	除く(TR・CR)	88.1-	13/16		TK-9489	88.1-	2	MD-168	MP-25																		
	TR・CR	88.1-90.11	13/16		TK-9489	88.1-90.11	2	MD-207M	A-243P	CPA-496	88.1-90.11	11/16	(R)WC-D169 (L)WC-D170	WK-621	WC-31246	88.1-90.11	BH-2318	(R)BH-2319 (L)BH-2319									
	E-G112S(4WD)	88.1-	13/16		TK-9489	88.1-	2	MD-168	MP-25																		

車種型式			マスターシリンダ 年式	内径	マスターシリンダ アッセンブリ	マスターシリンダ キット	フロント ホイールシリンダ ディスク 年式	内径	フロント ホイールシリンダ ディスクハット	フロント W/Cカップキット シールキット	フロント カップ キャリハビストン	リヤ ホイールシリンダ ディスク 年式	内径	リヤ ホイールシリンダ ディスクハット	リヤ W/Cカップキット シールキット	リヤ カップ キャリハビストン	ブレーキホース 年式	フロント ブレーキホース	リヤ ブレーキホース	クラッチ マスターシリンダ 年式	内径	クラッチ マスターシリンダ アッセンブリ	クラッチ マスターシリンダ キット	クラッチ オペレーチン グ シリンダ年式	内径	クラッチ オペレーチン グ シリンダ	クラッチ オペレーチン グ キット	
シャレード G200系																												
(1300)	E-G200S <GF-は99.9~>	アンチスキッド無	93.1-96.8 96.8-00.5	3/4 3/4		TK-D215	93.1-96.8 96.8-00.5	2	MD-228 DISC	A-414P A-414P	CPA-496 CPA-496	93.1-00.5	11/16	(R)WC-D169 (L)WC-D170	WK-621	WC-31246	93.1-00.5	BH-D215	(R)BH-D217 (L)BH-D217			(ワイヤー式)						
		アンチスキッド車	93.1-00.5	13/16			93.1-96.8 96.8-00.5	2	MD-228 DISC	A-414P A-414P	CPA-496 CPA-496	93.1-97.9 97.9-00.5	11/16	DISC (R) (L)	A-415P-R WK-867	WC-31246	93.1-97.9	BH-D215	(R-1)BH-D217 (L-1)BH-D217 (R-2)BH-D213 (L-2)BH-D214 (R)BH-D217 (L)BH-D217			(ワイヤー式)						
(1500)	E-G203S <GF-は99.9~>	アンチスキッド無	93.8-96.8 96.8-00.5	3/4 3/4		TK-D215	93.8-96.8 96.8-00.5	2	MD-228 DISC	A-414P A-414P	CPA-496 CPA-496	93.8-00.5	11/16	(R)WC-D169 (L)WC-D170	WK-621	WC-31246	93.8-00.5	BH-D215	(R)BH-D217 (L)BH-D217			(ワイヤー式)						
		アンチスキッド車	93.8-00.5	13/16			93.8-96.8 96.8-00.5	2	MD-228 DISC	A-414P A-414P	CPA-496 CPA-496	93.8-97.9 97.9-00.5	11/16	MD-123 (R) (L)	A-415P-R WK-867	WC-31246	93.8-97.9	BH-D215	(R-1)BH-D217 (L-1)BH-D217 (R-2)BH-D213 (L-2)BH-D214 (R)BH-D217 (L)BH-D217			(ワイヤー式)						
	E-G213S(4WD) <GF-は99.9~>	<アンチスキッド無> <アンチスキッド付>	93.8-00.5 93.8-00.5	13/16 13/16			93.8-96.8 96.8-00.5	2	MD-228 DISC	A-414P A-414P	CPA-496 CPA-496	93.8-00.5	11/16	(R)WC-D197 (L)WC-D199	WK-744	WC-31033	93.8-00.5	BH-D215	(R) (L)			(ワイヤー式)						
(1600)	E-G201S	四輪ディスク車	<アンチスキッド無> 93.8-98.7	13/16			93.8-96.8 96.8-98.7	2	MD-228 DISC	A-414P A-414P	CPA-496 CPA-496	93.8-98.7		MD-123	A-415P-R		93.8-98.7	BH-D215	(R-1)BH-D217 (L-1)BH-D217 (R-2)BH-D213 (L-2)BH-D214			(ワイヤー式)						
		リヤードラム車	94.7-95.10	3/4			94.7-95.10	2	MD-228	A-414P	CPA-496	94.7-95.10	11/16	(R)WC-D169 (L)WC-D170	WK-621	WC-31246	94.7-95.10	BH-D215	(R)BH-D217 (L)BH-D217			(ワイヤー式)						

車種型式	マスターシリンダ 年式	内径	マスターシリンダ アッセンブリ	マスターシリンダ キット	フロント ホイールシリンダ ディスク 年式	内径	フロント ホイールシリンダ ディスクハット	フロント W/Cカップキット シールキット	フロント カップ キャリハビストン	リヤ ホイールシリンダ ディスク 年式	内径	リヤ ホイールシリンダ ディスクハット	リヤ W/Cカップキット シールキット	リヤ カップ キャリハビストン	ブレーキホース 年式	フロント ブレーキホース	リヤ ブレーキホース	クラッチ マスターシリンダ 年式	内径	クラッチ マスターシリンダ アッセンブリ	クラッチ マスターシリンダ キット	クラッチ オペレーチン グ シリンダ年式	内径	クラッチ オペレーチン グ シリンダ	クラッチ オペレーチン グ キット	
アプローズ A101-111系																										
(1600) E-A101S <GF-は98.11~> リヤードラム車	<キャブレターエンジン車> 89.7-90.9 13/16 90.10-92.6 7/8 <インジェクションエンジン車> 89.7-92.6 7/8 92.7-97.9 13/16 97.9-00.5 7/8				<アンチスキッド 無> 89.7-94.4 2 94.4-97.9 <アンチスキッド 付> 89.7-94.4 94.4-97.9 97.9-00.5		MD-207M DISC MD-207M	A-243P A-243P A-243P	CPA-496 CPA-496 CPA-496	89.7-00.5	11/16	(R) (L)	WK-744	WC-31033	89.7-00.5	BH-2318	(R)BH-2319 (L)BH-2319			(ワイヤー式)						
	四輪ディスク車	89.7-92.6 7/8 92.7-97.9 13/16			<アンチスキッド 無> 89.7-94.4 2 94.4-97.9 <アンチスキッド 付> 89.7-94.4 2 94.4-97.9		MD-207M DISC MD-207M DISC	A-243P A-243P A-243P A-243P	CPA-496 CPA-496 CPA-496 CPA-496	89.7-97.9		MD-286			89.7-97.9	BH-2318	(R-1)BH-2319 (L-1)BH-2319 (R-2)BH-2321 (L-2)BH-2321			(ワイヤー式)						
E-A111S(4WD)	89.7-92.6 7/8 92.7-94.4 13/16				89.7-94.4 2		MD-207M	A-243P	CPA-496	89.7-94.4	11/16	(R) (L)	WK-744	WC-31033	89.7-94.4	BH-2318	(R)BH-2261 (L)BH-2261			(ワイヤー式)						

車種型式	マスターシリンダ 年式	内径	マスターシリンダ アセンブリ	マスターシリンダ キット	フロント ホイールシリンダ ディスク 年式	内径	フロント ホイールシリンダ ディスクハット	フロント W/Cカップキット シールキット	フロント カップ キャリハビストン	リヤ ホイールシリンダ ディスク 年式	内径	リヤ ホイールシリンダ ディスクハット	リヤ W/Cカップキット シールキット	リヤ カップ キャリハビストン	ブレーキホース 年式	フロント ブレーキホース	リヤ ブレーキホース	クラッチ マスターシリンダ 年式	内径	クラッチ マスターシリンダ アセンブリ	クラッチ マスターシリンダ キット	クラッチ オペレーチン グ シリンダ年式	内径	クラッチ オペレーチン グ シリンダ	クラッチ オペレーチン グ キット	
クー M400系																										
(1300) DBA-M401S	06.5-13.2				06.5-13.2		MD-258M	TP-127	CPT-80	06.5-13.2	11/16	(R)WC-T777 (L)WC-T778	WK-935	WC-21401	06.5-13.2	(R) (L)	(R) (L)									
DBA-M411S 4WD	06.5-13.2				06.5-13.2		MD-258M	TP-127	CPT-80	06.5-13.2	11/16	(R)WC-D290 (L)WC-D290	WK-699-01	WC-31243	06.5-13.2	(R) (L)	(R) (L)									
(1500) DBA-M402S	06.5-13.2				06.5-13.2		MD-258M	TP-127	CPT-80	06.5-13.2	11/16	(R)WC-T777 (L)WC-T778	WK-935	WC-21401	06.5-13.2	(R) (L)	(R)BH-D233 (L)BH-D233									

車種型式	マスターシリンダ 年式	内径	マスターシリンダ アセンブリ	マスターシリンダ キット	フロント ホイールシリンダ ディスク 年式	内径	フロント ホイールシリンダ ディスクハット	フロント W/Cカップキット シールキット	フロント カップ キャリハビストン	リヤ ホイールシリンダ ディスク 年式	内径	リヤ ホイールシリンダ ディスクハット	リヤ W/Cカップキット シールキット	リヤ カップ キャリハビストン	ブレーキホース 年式	フロント ブレーキホース	リヤ ブレーキホース	クラッチ マスターシリンダ 年式	内径	クラッチ マスターシリンダ アセンブリ	クラッチ マスターシリンダ キット	クラッチ オペレーチン グ シリンダ年式	内径	クラッチ オペレーチン グ シリンダ	クラッチ オペレーチン グ キット	
ストーリア M100系(98. 1~)																										
(700) GF-M112S(4WD)	98.3-04.5	13/16		TK-D217	98.3-04.5		MD-120	A-607P	CPA-496	98.3-04.5	11/16	(R)WC-D275 (L)WC-D275	WK-867	WC-31246	98.3-04.5	BH-D230	(R)BH-D232 (L)BH-D232			(ワイヤー式)						
(1000) GF-M100S <TA-は00. 5~> <UA-は02. 1~>	<アンチスキッド 98.1-04.5 13/16 <アンチスキッド 付> 98.1-04.5 13/16			TK-D217 TK-D218	98.1-04.5		MD-120	A-607P	CPA-496	98.1-04.5	11/16	(R)WC-D284 (L)WC-D284	WK-699-01	WC-31243	98.1-04.5	BH-D230	(R)BH-D231 (L)BH-D231			(ワイヤー式)						
GF-M110S(4WD) <TA-は00. 5~> <LA-は02. 1~>	<アンチスキッド 98.1-04.5 13/16 <アンチスキッド 付> 98.1-04.5 13/16			TK-D217 TK-D218	98.1-04.5		MD-120	A-607P	CPA-496	98.1-04.5	11/16	(R)WC-D275 (L)WC-D275	WK-867	WC-31246	98.1-04.5	BH-D230	(R)BH-D232 (L)BH-D232			(ワイヤー式)						
(1300) TA-M101S <LA・UA-は02. 1~>	00.5-04.5 13/16 <DVS付> 00.5-04.5 13/16			TK-D218 TK-D233	<除く13インチブレーキ> 00.5-04.5 <13インチブレーキ> 00.5-01.12 01.12-04.5 51.1		MD-120 MD-120 MD-258M	A-607P A-607P TP-127	CPA-496 CPA-496 CPT-80	00.5-04.5	11/16	(R)WC-D284 (L)WC-D284	WK-699-01	WC-31243	00.5-04.5	BH-D230	(R)BH-D231 (L)BH-D231			(ワイヤー式)						
TA-M111S(4WD) <LA-は02. 1~>	00.5-04.5 13/16			TK-D218	<除く13インチブレーキ> 00.5-04.5 <13インチブレーキ> 00.5-01.12 01.12-04.5 51.1		MD-120 MD-120 MD-258M	A-607P A-607P TP-127	CPA-496 CPA-496 CPT-80	00.5-04.5	11/16	(R)WC-D275 (L)WC-D275	WK-867	WC-31246	00.5-04.5	BH-D230	(R)BH-D232 (L)BH-D232			(ワイヤー式)						

車種型式	マスターシリンダ 年式	内径	マスターシリンダ アッセンブリ	マスターシリンダ キット	フロント ホイールシリンダ ディスク 年式	内径	フロント ホイールシリンダ ディスクハット	フロント W/Cカップキット シールキット	フロント カップ キャリハビストン	リヤ ホイールシリンダ ディスク 年式	内径	リヤ ホイールシリンダ ディスクハット	リヤ W/Cカップキット シールキット	リヤ カップ キャリハビストン	ブレーキホース 年式	フロント ブレーキホース	リヤ ブレーキホース	クラッチ マスターシリンダ 年式	内径	クラッチ マスターシリンダ アッセンブリ	クラッチ マスターシリンダ キット	クラッチ オペレーチン グ シリンダ年式	内径	クラッチ オペレーチン グ シリンダ	クラッチ オペレーチン グ キット	
YRV M200系(00. 8~)																										
(1000) TA-M200G <LA-は01. 12~>	<アンチスキッド 00.8-02.12 > <アンチスキッド 付> 00.8-02.12	13/16		TK-D217 TK-D218	00.8-02.12		MD-120	A-607P	CPA-496	00.8-02.12	11/16	(R)WC-D284 (L)WC-D284	WK-699-01	WC-31243	00.8-02.12	BH-D230	(R)BH-D231 (L)BH-D231			(ワイヤー式)						
(1300) TA-M201G <UA・LA-は01. 12~>	00.8-05.8 <DVS付> 00.8-05.8	13/16		TK-D218 TK-D233	00.8-05.8 <ターボ車> 00.8-05.8	51.1	MD-120 MD-258M	A-607P TP-127	CPA-496 CPT-80	00.8-05.8	11/16	(R)WC-D284 (L)WC-D284	WK-699-01	WC-31243	00.8-05.8	BH-D230	(R)BH-D231 (L)BH-D231			(ワイヤー式)						
TA-M211G(4WD) <LA-は01. 12~>	00.8-05.8	13/16		TK-D218	00.8-05.8 <ターボ車> 00.8-05.8	51.1	MD-120 MD-258M	A-607P TP-127	CPA-496 CPT-80	00.8-05.8	11/16	(R)WC-D275 (L)WC-D275	WK-867	WC-31246	00.8-05.8	BH-D230	(R)BH-D232 (L)BH-D232			(ワイヤー式)						

車種型式		マスターシリンダ 年式	内径	マスターシリンダ アッセンブリ	マスターシリンダ キット	フロント ホイルシリンダ ディスク 年式	内径	フロント ホイルシリンダ ディスクハット	フロント W/Cカップキット シールキット	フロント カップ キャリハビストン	リヤ ホイルシリンダ ディスク 年式	内径	リヤ ホイルシリンダ ディスクハット	リヤ W/Cカップキット シールキット	リヤ カップ キャリハビストン	ブレーキホース 年式	フロント ブレーキホース	リヤ ブレーキホース	クラッチ マスターシリンダ 年式	内径	クラッチ マスターシリンダ アッセンブリ	クラッチ マスターシリンダ キット	クラッチ オーバーチン グ シリンダ年式	内径	クラッチ オーバーチン グ シリンダ	クラッチ オーバーチン グ キット		
ブーン M300・M600系・M700系(04. 5～)																												
(1000)	DBA-M300S	04.5-10.2	3/4	TD-D175	TK-D235	04.5-10.2		MD-322M	TP-127	CPT-80	04.5-10.2	11/16	(R)WC-D285 (L)WC-D285	WK-699-01	WC-31243	04.5-10.2	(R) (L)	(R) (L)			(オートマチック)							
		<オプション14インチディスク> 06.12-10.2		3/4		TK-D235	<オプション14インチディスク> 06.12-10.2		MD-387M	TP-103	CPT-81	04.5-10.2	11/16	(R)WC-D285 (L)WC-D285	WK-1103 (ヒストン付)	WC-31243												
		<オプション14インチディスク> 06.12-10.2		11/16			(R)WC-T777 (L)WC-T778		WK-935	WC-21401																		
	DBA-M310S(4WD)	04.5-10.2	3/4	TD-D175	TK-D235	04.5-10.2		MD-322M	TP-127	CPT-80	04.5-10.2	11/16	(R)WC-D275 (L)WC-D275	WK-867	WC-31246	04.5-10.2	(R) (L)	(R)BH-D233 (L)BH-D233			(オートマチック)							
	ABA-M312S(4WD)	06.3-10.2	3/4	TD-D175	TK-D235	06.3-10.2		MD-322M	TP-127	CPT-80	06.3-10.2	11/16	(R)WC-D275 (L)WC-D275	WK-867	WC-31246	06.3-10.2	(R) (L)	(R)BH-D233 (L)BH-D233			(オートマチック)							
	DBA-M600S	<VSC無> 10.2-14.4 14.4-	3/4 3/4		TK-D235 キットセットイナシ	10.2-		MD-322M	TP-127	CPT-80	10.2-	11/16	(R)WC-D285 (L)WC-D285	WK-699-01	WC-31243	10.2-	(R)BH-T944 (L)BH-T945	(R) (L)			(オートマチック)							
		<VSC付> 10.2-12.6	3/4		TK-D235						10.2-	11/16	(R)WC-D285 (L)WC-D285	WK-1103 (ヒストン付)	WC-31243													
	DBA-M610S(4WD)	<VSC無> 10.2-14.4 14.4-	3/4		TK-D235 キットセットイナシ	10.2-		MD-322M	TP-127	CPT-80	10.2-	11/16	(R)WC-D290 (L)WC-D290	WK-699-01	WC-31243	10.2-	(R)BH-T944 (L)BH-T945	(R)BH-D233 (L)BH-D233			(オートマチック)							
		<VSC付> 10.2-14.4	3/4		TK-D235	<オプション14インチディスク> 10.2-		MD-387M	TP-103	CPT-81			(R)WC-D290 (L)WC-D290	WK-1103 (ヒストン付)	WC-31243	<オプション14インチディスク> 10.2-	(R) (L)	(R)BH-D233 (L)BH-D233										
	DBA-M700S	16.4-			キットセットイナシ	16.4-		MD-258M	TP-127	CPT-80	16.4-	3/4	(R)WC-D295 (L)WC-D296	WK-542	WC-31195	16.4-	(R) (L)	(R) (L)			(オートマチック)							
	DBA-M710S(4WD)	16.4-			キットセットイナシ	16.4-		MD-258M	TP-127	CPT-80	16.4-	11/16	(R)WC-D290 (L)WC-D290	WK-699-01	WC-31243	16.4-20.7	(R) (L)	(R)BH-D233 (L)BH-D233			(オートマチック)							
											16.4-	11/16	(R)WC-D290 (L)WC-D290	WK-1103 (ヒストン付)	WC-31243	20.8-	(R) (L)	(R) (L)										
(1300)	DBA-M301S	06.3-10.2	3/4		TK-D235	06.3-10.2		MD-322M	TP-127	CPT-80	<豊生型> 06.3-10.2	11/16	(R)WC-D285 (L)WC-D285	WK-699-01	WC-31243	06.3-10.2	(R) (L)	(R) (L)			(オートマチック)							
		<オプション14インチディスク> 06.12-10.2		3/4		TK-D235	<オプション14インチディスク> 06.12-10.2		MD-387M	TP-103	CPT-81	06.3-10.2	11/16	(R)WC-D285 (L)WC-D285	WK-1103 (ヒストン付)	WC-31243												
		<オプション14インチディスク> 06.12-10.2		11/16			(R)WC-D275 (L)WC-D275		WK-867	WC-31246																		
		<オプション14インチディスク> 06.12-10.2	11/16		(R)WC-T777 (L)WC-T778		WK-935	WC-21401																				
	DBA-M601S	<VSC無> 10.2-12.6 <VSC付> 10.2-12.6	3/4 3/4		TK-D235 TK-D235	10.2-12.6		MD-322M	TP-127	CPT-80	10.2-12.6	11/16	(R)WC-D285 (L)WC-D285	WK-699-01	WC-31243	10.2-12.6	(R)BH-T944 (L)BH-T945	(R) (L)			(オートマチック)							
											10.2-12.6	11/16	(R)WC-D285 (L)WC-D285	WK-1103 (ヒストン付)	WC-31243													

車種型式	マスターシリンダ 年式	内径	マスターシリンダ アッセンブリ	マスターシリンダ キット	フロント ホイールシリンダ ディスク 年式	内径	フロント ホイールシリンダ ディスクハット	フロント W/Cカップキット シールキット	フロント カップ キャリハビストン	リヤ ホイールシリンダ ディスク 年式	内径	リヤ ホイールシリンダ ディスクハット	リヤ W/Cカップキット シールキット	リヤ カップ キャリハビストン	ブレーキホース 年式	フロント ブレーキホース	リヤ ブレーキホース	クラッチ マスターシリンダ 年式	内径	クラッチ マスターシリンダ アッセンブリ	クラッチ マスターシリンダ キット	クラッチ オーバーセン シリンダ年式	内径	クラッチ オーバーセン シリンダ	クラッチ オーバーセン キット	
ブーンルミナス M500系																										
(1500) CBA-M502G	08.12-				<VSC無> 08.12- <VSC付> 08.12-		MD-351	MP-119		08.12-	13/16	(R)WC-T787 (L)WC-T787	WK-900	WC-31196	08.12-	(R)BH-D259 (L)BH-D260	(R) (L)			(オートマチック)						
CBA-M512G 4WD	08.12-				08.12-		MD-357	MP-120		08.12-	13/16	(R)WC-T787 (L)WC-T787	WK-900	WC-31196	08.12-	(R)BH-D259 (L)BH-D260	(R) (L)			(オートマチック)						

車種型式	マスターシリンダ 年式	内径	マスターシリンダ アッセンブリ	マスターシリンダ キット	フロント ホイールシリンダ ディスク 年式	内径	フロント ホイールシリンダ ディスクハット	フロント W/Cカップキット シールキット	フロント カップ キャリハビストン	リヤ ホイールシリンダ ディスク 年式	内径	リヤ ホイールシリンダ ディスクハット	リヤ W/Cカップキット シールキット	リヤ カップ キャリハビストン	ブレーキホース 年式	フロント ブレーキホース	リヤ ブレーキホース	クラッチ マスターシリンダ 年式	内径	クラッチ マスターシリンダ アッセンブリ	クラッチ マスターシリンダ キット	クラッチ オーバーチン グ シリンダ年式	内径	クラッチ オーバーチン グ シリンダ	クラッチ オーバーチン グ キット	
タフト F10~F60・LA900系																										
(600)	5BA-LA900S 6BA-LA900S	20.5-		キットセッテイナシ	20.5-		MD-467		CPT-80	20.5-	11/16	(R)WC-T778 (L)WC-T777	WK-935	WC-21401	20.5-											
	5BA-LA910S(4WD) 6BA-LA910S(4WD)	20.5-		キットセッテイナシ	20.5-		MD-467		CPT-80	20.5-	11/16	(R)WC-T778 (L)WC-T777	WK-935	WC-21401												
(1000)	H-F10	74.8-78.8	15/16		TK-9467	74.8-76.8 76.8-78.8	1 1	(R-1)WC-D129 (R-2)WC-D129 (L-1)WC-D130 (L-2)WC-D130	WK-307	WC-41043 WC-01171	74.8-78.8	7/8	(R)WC-D135 (L)WC-D135	WK-464	WC-41041	74.8-76.9 76.9-78.8	(1)BH-2239 (2)BH-2237 BH-2238	BH-2238 BH-2238			(ワイヤー式)					
(1600)	N-F20	76.9-78.8 78.8-79.11 79.11-81.10	15/16 15/16 15/16		TK-9467 TK-9468 TK-9473	76.9-79.11 79.11-81.10	1 1	(R-1)WC-D129 (R-2)WC-D129 (L-1)WC-D130 (L-2)WC-D130 (R-1)WC-D131 (R-2)WC-D132 (L-1)WC-D133 (L-2)WC-D134	WK-307 WK-307	WC-01171 WC-01171	76.9-81.10	7/8	(R)WC-D135 (L)WC-D135	WK-464	WC-41041	76.9-79.11 79.11-81.10	BH-2237 BH-2257	BH-2238 BH-2238			(ワイヤー式)					
(2500ディーゼル)	K-F50	78.8-79.11 79.11-82.10	15/16 15/16		TK-9468 TK-9473	78.8-81.10 81.10-82.10	1 2 1/8	DISC	WK-307 A-34AP	WC-01171	78.8-81.10 81.10-82.10	7/8 7/8	(R)WC-D135 (L)WC-D135 (R)WC-D136 (L)WC-D136	WK-464 WK-464	WC-41041 WC-41041	78.8-79.11 79.11-81.10 81.10-82.10	BH-2237 BH-2257 BH-2272	BH-2238 BH-2238 BH-2273			(ワイヤー式)					
(2800ディーゼル)	N-F60	82.10-84.3	15/16		TK-9473	82.10-84.3	2 1/8	DISC	A-34AP		82.10-84.3	7/8	(R)WC-D136 (L)WC-D136	WK-464	WC-41041	82.10-84.3	BH-2272	BH-2273			(ワイヤー式)					

車種型式	マスターシリンダ 年式	内径	マスターシリンダ アッセンブリ	マスターシリンダ キット	フロント ホイルシリンダ ディスク 年式	内径	フロント ホイルシリンダ ディスクハット	フロント W/Cカップキット シールキット	フロント カップ キャリハピストン	リヤ ホイルシリンダ ディスク 年式	内径	リヤ ホイルシリンダ ディスクハット	リヤ W/Cカップキット シールキット	リヤ カップ キャリハピストン	ブレーキホース 年式	フロント ブレーキホース	リヤ ブレーキホース	クラッチ マスターシリンダ 年式	内径	クラッチ マスターシリンダ アッセンブリ	クラッチ マスターシリンダ キット	クラッチ オーバーセン シリンダ年式	内径	クラッチ オーバーセン シリンダ	クラッチ オーバーセン キット	
ラガー F70系 (2800ディーゼル)				TK-9482	84.4-88.12 88.12-89.9 89.10-	2 1/8 2 1/8 2 1/8	DISC DISC MD-202	A-117P A-304P A-304P		84.4-89.10 89.10-	1 7/8		WK-308 WK-405	WC-41043 WC-41041	84.4-	BH-2298	BH-2290			(ワイヤー式)						
					93.5-97.5	2 1/8	MD-202	A-304P		93.5-97.5	7/8		WK-405	WC-41041	93.5-97.5	BH-D216	BH-D212			(ワイヤー式)						

車種型式	マスターシリンダ 年式	内径	マスターシリンダ アッセンブリ	マスターシリンダ キット	フロント ホイールシリンダ ディスク 年式	内径	フロント ホイールシリンダ ディスクハット	フロント W/Cカップキット シールキット	フロント カップ キャリハビストン	リヤ ホイールシリンダ ディスク 年式	内径	リヤ ホイールシリンダ ディスクハット	リヤ W/Cカップキット シールキット	リヤ カップ キャリハビストン	ブレーキホース 年式	フロント ブレーキホース	リヤ ブレーキホース	クラッチ マスターシリンダ 年式	内径	クラッチ マスターシリンダ アッセンブリ	クラッチ マスターシリンダ キット	クラッチ オーバーセン シリンダ年式	内径	クラッチ オーバーセン シリンダ	クラッチ オーバーセン キット		
ロッキー F300S・A200系(90.7～)																											
(1000)	5BA-A200S 2WD	19.10-21.11		キットセッテイナシ	19.10-21.11		MD-498M	MP-139		19.10-21.11	3/4	(R)WC-D295 (L)WC-D296	WK-542	WC-01203	19.10-21.11	(R) (L)	(R) (L)			(オートマチック)							
	5BA-A210S 4WD <3BA-は21.11～>	19.10-		キットセッテイナシ	19.10-		MD-498M	MP-139		<Vグレード> 19.10-21.11	3/4	(R)WC-D297 (L)WC-D297	WK-1099	WC-31110	19.10-	(R) (L)	(R) (L)			(オートマチック)							
										<Gグレード> 19.10-21.11	3/4	(R)WC-D297 (L)WC-D297	WK-1099	WC-31110													
										21.11-	3/4	(R)WC-D293 (L)WC-D293	WK-899	WC-31195													
										<LXグレード> 19.10-	3/4	(R)WC-D297 (L)WC-D297	WK-1099	WC-31110													
(1200)	5BA-A201S 2WD	21.11-		キットセッテイナシ	21.11-		MD-498M	MP-139		<Gグレード> 21.11-	3/4	(R)WC-D296 (L)WC-D295	WK-542	WC-01203	21.11-	(R) (L)	(R) (L)			(オートマチック)							
										<LXグレード> 21.11-	3/4	(R)WC-D295 (L)WC-D296	WK-542	WC-01203													
	5AA-A202S 2WD	21.11-		キットセッテイナシ	21.11-		MD-498M	MP-139		21.11-	3/4	(R)WC-D293 (L)WC-D293	WK-899	WC-31195	21.11-	(R) (L)	(R) (L)			(オートマチック)							
(1600)	E-F300S	90.7-97.5			90.7-97.5	2 1/8	MD-202	A-304P		90.7-97.5	7/8		WK-405	WC-41041	90.7-97.5	BH-D202	BH-2290			(ワイヤー式)							

車種型式		マスターシリンダ 年式	内径	マスターシリンダ アセンブリ	マスターシリンダ キット	フロント ホイールシリンダ ディスク 年式	内径	フロント ホイールシリンダ ディスクハット	フロント W/Cカップキット シールキット	フロント カップ キャリハビストン	リヤ ホイールシリンダ ディスク 年式	内径	リヤ ホイールシリンダ ディスクハット	リヤ W/Cカップキット シールキット	リヤ カップ キャリハビストン	ブレーキホース 年式	フロント ブレーキホース	リヤ ブレーキホース	クラッチ マスターシリンダ 年式	内径	クラッチ マスターシリンダ アセンブリ	クラッチ マスターシリンダ キット	クラッチ オペレーチン グ シリンダ年式	内径	クラッチ オペレーチン グ シリンダ	クラッチ オペレーチン グ キット	
テリオス J100系(97.3~)																											
(1300)	E-J100G(4WD) <GF-は98.9~>	アンチスキッド無	97.3-00.5	7/8		97.3-00.5		MD-133	SP-297	CPS-297	97.3-00.5	13/16	(R)WC-D265 (L)WC-D266	WK-900	WC-31196	97.3-00.5	BH-D229	BH-D237			(ワイヤー式)						
		アンチスキッド車	97.3-00.5	7/8		97.3-00.5		MD-133	SP-297	CPS-297	97.3-00.5	13/16	(R)WC-D265 (L)WC-D266	WK-900	WC-31196	97.3-00.5	BH-D229	BH-D237			(ワイヤー式)						
	GF-J102G(4WD) GF-J122G(2WD) <TA-は01.12~>	アンチスキッド無	00.5-05.12	7/8		00.5-05.12		MD-133	SP-297	CPS-297	00.5-05.12	13/16	(R)WC-D265 (L)WC-D266	WK-900	WC-31196	00.5-00.7 00.7-05.12	BH-D229 BH-D229	BH-D240	00.5-05.12	5/8	MC-D107		00.5-05.12	13/16	CC-D108		
		アンチスキッド車	00.5-05.12	7/8		00.5-05.12		MD-133	SP-297	CPS-297	00.5-05.12	13/16	(R)WC-D265 (L)WC-D266	WK-900	WC-31196	00.5-00.7 00.7-05.12	BH-D229 BH-D229	(R) (L)BH-D239 (R)BH-D240 (L)BH-D239	00.5-05.12	5/8	MC-D107		00.5-05.12	13/16	CC-D108		

車種型式		マスターシリンダ 年式	内径	マスターシリンダ アッセンブリ	マスターシリンダ キット	フロント ホイールシリンダ ディスク 年式	内径	フロント ホイールシリンダ ディスクハット	フロント W/Cカップキット シールキット	フロント カップ キャリハビストン	リヤ ホイールシリンダ ディスク 年式	内径	リヤ ホイールシリンダ ディスクハット	リヤ W/Cカップキット シールキット	リヤ カップ キャリハビストン	ブレーキホース 年式	フロント ブレーキホース	リヤ ブレーキホース	クラッチ マスターシリンダ 年式	内径	クラッチ マスターシリンダ アッセンブリ	クラッチ マスターシリンダ キット	クラッチ オペレーチン グ シリンダ年式	内径	クラッチ オペレーチン グ シリンダ	クラッチ オペレーチン グ キット	
テリオスキッド・ルキア J111・131系(98.10～)																											
(660)	E-J111G(4WD) <GF-は00.1～> <TA-は01.12～>	アンチスキッド無	98.10-	7/8		98.10-		MD-133	SP-297	CPS-297	98.10-	13/16	(R)WC-D265 (L)WC-D266	WK-900	WC-31196	98.10-00.11 00.11-	(R)BH-D229 (L)BH-D229 (R)BH-D229 (L)BH-D229	BH-D237 BH-D240			(ワイヤー式)						
		アンチスキッド車	98.10-05.9 05.10-	7/8		98.10-		MD-133	SP-297	CPS-297	98.10-	13/16	(R)WC-D266 (L)WC-D266	WK-900	WC-31196	98.10-00.11 00.11-	(R)BH-D229 (L)BH-D229 (R)BH-D229 (L)BH-D229	BH-D237 (R)BH-D240 (L)BH-D239			(ワイヤー式)						
	GF-J131G <TA-は01.12～>	アンチスキッド無	00.1-	7/8		00.1-		MD-133	SP-297	CPS-297	00.1-	13/16	(R)WC-D265 (L)WC-D266	WK-900	WC-31196	<KID> 00.1-00.7 00.7-	(R)BH-D229 (L)BH-D229 (R)BH-D229 (L)BH-D229	BH-D240 BH-D240			(ワイヤー式)						
		アンチスキッド車	00.1-05.9 05.10-	7/8		00.1-		MD-133	SP-297	CPS-297	00.1-	13/16	(R)WC-D266 (L)WC-D266	WK-900	WC-31196	<KID> 00.1-00.7 00.7-00.11 00.11- <LUCIA> 01.12-	(R)BH-D229 (L)BH-D229 (R)BH-D229 (L)BH-D229 (R)BH-D229 (L)BH-D229	BH-D240 (R)BH-D240 (L)BH-D239 (R)BH-D240 (L)BH-D239			(ワイヤー式)						

車種型式			マスターシリンダ 年式	内径	マスターシリンダ アセンブリ	マスターシリンダ キット	フロント ホイールシリンダ ディスク 年式	内径	フロント ホイールシリンダ ディスクハット	フロント W/Cカップキット シールキット	フロント カップ キャリハビストン	リヤ ホイールシリンダ ディスク 年式	内径	リヤ ホイールシリンダ ディスクハット	リヤ W/Cカップキット シールキット	リヤ カップ キャリハビストン	ブレーキホース 年式	フロント ブレーキホース	リヤ ブレーキホース	クラッチ マスターシリンダ 年式	内径	クラッチ マスターシリンダ アセンブリ	クラッチ マスターシリンダ キット	クラッチ オーバーチン グ シリンダ年式	内径	クラッチ オーバーチン グ シリンダ	クラッチ オーバーチン グ キット	
トール M900-910系																												
(1000)	DBA-M900S	G G-T	16.11-			キットセッテイナシ	16.11-		MD-387M	MP-134	CPT-81	16.11-	3/4	(R)WC-D295 (L)WC-D296 <パーキングブレーキ・電動パーキングブレーキ> 20.8-	WK-542	WC-31195	16.11-	(R) (L)	(R) (L)			(オートマチック)						
		X	16.11-			キットセッテイナシ	16.11-		MD-387M	MP-134	CPT-81	16.11-	3/4	(R)WC-D295 (L)WC-D296	WK-542	WC-31195	16.11-	(R) (L)	(R) (L)			(オートマチック)						
		カスタムG カスタムG-T	16.11-			キットセッテイナシ	16.11-		MD-387M	MP-134	CPT-81	16.11-20.8	3/4	(R)WC-D295 (L)WC-D296 20.8-	WK-542	WC-31195	16.11-	(R) (L)	(R) (L)			(オートマチック)						
	DBA-M910S(4WD)	G	16.11-			キットセッテイナシ	16.11-		MD-387M	MP-134	CPT-81	16.11-20.8	11/16	(R)WC-D290 (L)WC-D290 16.11-20.8	WK-699-01	WC-31243	16.11-20.8	(R) (L) (R) (L)	(R)BH-D233 (L)BH-D233 (R) (L)			(オートマチック)						
		X	16.11-			キットセッテイナシ	16.11-		MD-387M	MP-134	CPT-81	16.11-20.8	11/16	(R)WC-D290 (L)WC-D290 16.11-20.8	WK-1103 (ピストン付)	WC-31243	20.8-	(R) (L) (R) (L)	(R)BH-D233 (L)BH-D233 (R) (L)			(オートマチック)						
		カスタムG	16.11-			キットセッテイナシ	16.11-		MD-387M	MP-134	CPT-81	16.11-20.8	11/16	(R)WC-D290 (L)WC-D290 16.11-20.8	WK-699-01	WC-31243	16.11-20.8	(R) (L) (R) (L)	(R)BH-D233 (L)BH-D233 (R) (L)			(オートマチック)						

車種型式	マスターシリンダ 年式	内径	マスターシリンダ アッセンブリ	マスターシリンダ キット	フロント ホイルシリンダ ディスク 年式	内径	フロント ホイルシリンダ ディスクハット	フロント W/Cカップキット シールキット	フロント カップ キャリハビストン	リヤ ホイルシリンダ ディスク 年式	内径	リヤ ホイルシリンダ ディスクハット	リヤ W/Cカップキット シールキット	リヤ カップ キャリハビストン	ブレーキホース 年式	フロント ブレーキホース	リヤ ブレーキホース	クラッチ マスターシリンダ 年式	内径	クラッチ マスターシリンダ アッセンブリ	クラッチ マスターシリンダ キット	クラッチ オーバーチン グ シリンダ年式	内径	クラッチ オーバーチン グ シリンダ	クラッチ オーバーチン グ キット	
ビーゴ J200系(06.1~)																										
(1500) CBA-J200G <ABA-は10.7~>	06.1-16.5				06.1-16.5		MD-133	SP-297	CPS-297	06.1-16.5	3/4	(R)WC-D293 (L)WC-D293	WK-899	WC-31195	06.1-16.5	(R)BH-D245 (L)BH-D246	(R)BH-D247 (L)BH-D250			(オートマチック)						
CBA-J210G(4WD) <ABA-は10.7~>	06.1-16.5				06.1-16.5 <VSC付> 06.1-16.5		MD-133 MD-133	SP-297 SP-297A	CPS-297 CPS-297	06.1-16.5	3/4	(R)WC-D293 (L)WC-D293	WK-899	WC-31195	06.1-16.5	(R)BH-D245 (L)BH-D246	(R)BH-D247 (L)BH-D250	06.1-16.5	5/8	MC-D107			06.1-06.7 06.8-16.5	13/16	CC-D108	

車種型式	マスターシリンダ 年式	内径	マスターシリンダ アッセンブリ	マスターシリンダ キット	フロント ホイールシリンダ ディスク 年式	内径	フロント ホイールシリンダ ディスクハット	フロント W/Cカップキット シールキット	フロント カップ キャリハビストン	リヤ ホイールシリンダ ディスク 年式	内径	リヤ ホイールシリンダ ディスクハット	リヤ W/Cカップキット シールキット	リヤ カップ キャリハビストン	ブレーキホース 年式	フロント ブレーキホース	リヤ ブレーキホース	クラッチ マスターシリンダ 年式	内径	クラッチ マスターシリンダ アッセンブリ	クラッチ マスターシリンダ キット	クラッチ オペレーチン グ シリンダ年式	内径	クラッチ オペレーチン グ シリンダ	クラッチ オペレーチン グ キット		
バイザー G300系(96. 8~02. 7)																											
(1500) E-G303G <GF-は99. 9~>	アンチスキッド無	96.8-02.7	13/16		96.8-02.7		DISC	A-414P	CPA-496	96.8-02.7	11/16		WK-867	WC-31246	96.8-97.4 97.4-02.7	BH-D215											(ワイヤー式)
	アンチスキッド車	96.8-02.7	13/16		96.8-02.7		DISC	A-414P	CPA-496	96.8-97.9 97.9-02.7	11/16	MD-123	A-415P-R WK-867	WC-31246	96.8-97.4 97.4-97.9 97.9-02.7	BH-D215											(ワイヤー式)
E-G313G(4WD)	<アンチスキッド無> 96.8-97.8 <アンチスキッド付> 96.8-97.8	13/16 13/16			96.8-97.8		DISC	A-414P	CPA-496	96.8-97.8	11/16		WK-744	WC-31033	96.8-97.4 97.4-97.8	BH-D215											(ワイヤー式)
(1600) E-G301G <GF-は99. 9~>	<アンチスキッド無> 97.9-02.7 <アンチスキッド付> 97.9-02.7	13/16 13/16			97.9-02.7		DISC	A-414P	CPA-496	97.9-02.7	11/16		WK-867	WC-31246	97.9-02.7												(ワイヤー式)
E-G311G(4WD) <GF-は99. 9~>	<アンチスキッド無> 97.9-02.7 <アンチスキッド付> 97.9-02.7	13/16 13/16			97.9-02.7		DISC	A-414P	CPA-496	97.9-02.7	11/16		WK-744	WC-31033	97.9-02.7												(ワイヤー式)

車種型式	マスターシリンダ 年式	内径	マスターシリンダ アッセンブリ	マスターシリンダ キット	フロント ホイールシリンダ ディスク 年式	内径	フロント ホイールシリンダ ディスクハット	フロント W/Cカップキット シールキット	フロント カップ キャリハピストン	リヤ ホイールシリンダ ディスク 年式	内径	リヤ ホイールシリンダ ディスクハット	リヤ W/Cカップキット シールキット	リヤ カップ キャリハピストン	ブレーキホース 年式	フロント ブレーキホース	リヤ ブレーキホース	クラッチ マスターシリンダ 年式	内径	クラッチ マスターシリンダ アッセンブリ	クラッチ マスターシリンダ キット	クラッチ オーバーセン シング シリンダ年式	内径	クラッチ オーバーセン シング シリンダ	クラッチ オーバーセン シング キット	
メビウス ZVW系(13.4~)																										
(1800) DAA-ZVW41N	13.4-		(ブ-スター)		13.4-		MD-399	MP-114		13.4-14.11 14.11-		MD-426 MD-426	SP-414	CPM-117 CPM-117	13.4-	(R) (L)	(R-1) (L-1) (R-2) (L-2)			(オートマチック)						

車種型式	マスターシリンダ 年式	内径	マスターシリンダ アッセンブリ	マスターシリンダ キット	フロント ホイールシリンダ ディスク 年式	内径	フロント ホイールシリンダ ディスクハット	フロント W/Cカップキット シールキット	フロント カップ キャリハピストン	リヤ ホイールシリンダ ディスク 年式	内径	リヤ ホイールシリンダ ディスクハット	リヤ W/Cカップキット シールキット	リヤ カップ キャリハピストン	ブレーキホース 年式	フロント ブレーキホース	リヤ ブレーキホース	クラッチ マスターシリンダ 年式	内径	クラッチ マスターシリンダ アッセンブリ	クラッチ マスターシリンダ キット	クラッチ オーバーチェン ギア シリンダ年式	内径	クラッチ オーバーチェン ギア シリンダ	クラッチ オーバーチェン ギア キット	
アルティス XV系(00. 3~)																										
(2200) GF-SXV20N	00.3-01.9	1		TK-T370	00.3-01.9	57.2	MD-010M	MP-50		00.3-01.9		MD-273	MP-98		00.3-01.9	(R) (L)	(R) (L)			(オートマチック)						
GF-SXV25N(4WD)	00.3-01.9	1		TK-T370	00.3-01.9		MD-242	A-678P	CPA-678	00.3-01.9		MD-038M	MP-82		00.3-01.9	(R) (L)	(R) (L)			(オートマチック)						

車種型式	マスターシリンダ 年式	内径	マスターシリンダ アッセンブリ	マスターシリンダ キット	フロント ホイールシリンダ ディスク 年式	内径	フロント ホイールシリンダ ディスクハット	フロント W/Cカップキット シールキット	フロント カップ キャリハビストン	リヤ ホイールシリンダ ディスク 年式	内径	リヤ ホイールシリンダ ディスクハット	リヤ W/Cカップキット シールキット	リヤ カップ キャリハビストン	ブレーキホース 年式	フロント ブレーキホース	リヤ ブレーキホース	クラッチ マスターシリンダ 年式	内径	クラッチ マスターシリンダ アッセンブリ	クラッチ マスターシリンダ キット	クラッチ オーバーセン シリンダ年式	内径	クラッチ オーバーセン シリンダ	クラッチ オーバーセン キット	
アルティス ACV系(01.9~)																										
(2400) UA-ACV30N	01.9-06.1				01.9-06.1		MD-307	MP-106	CPM-106	01.9-06.1		MD-302	MP-100		01.9-06.1	(R)BH-T804 (L)BH-T805	(R)BH-T806 (L)BH-T807			(オートマチック)						
UA-ACV35N(4WD)	01.9-06.1				01.9-06.1		MD-307	MP-106	CPM-106	01.9-06.1		MD-038M	MP-105		01.9-06.1	(R)BH-T804 (L)BH-T805	(R) (L)			(オートマチック)						
DBA-ACV40N	06.2-10.3				06.2-10.3		MD-377	MP-114	CPM-106	06.2-07.10 07.10-10.3		MD-370 MD-370	SP-134 SP-416	CPS-134 CPS-134	06.2-10.3	(R)BH-T950 (L)BH-T951	(R)BH-T806 (L)BH-T807			(オートマチック)						
DBA-ACV45N 4WD	06.2-10.3				06.2-10.3		MD-377	MP-114	CPM-106	06.2-10.3		MD-302	MP-100		06.2-10.3	(R)BH-T950 (L)BH-T951				(オートマチック)						

車種型式	マスターシリンダ 年式	内径	マスターシリンダ アッセンブリ	マスターシリンダ キット	フロント ホイルシリンダ ディスク 年式	内径	フロント ホイルシリンダ ディスクハット	フロント W/Cカップキット シールキット	フロント カップ キャリハビストン	リヤ ホイルシリンダ ディスク 年式	内径	リヤ ホイルシリンダ ディスクハット	リヤ W/Cカップキット シールキット	リヤ カップ キャリハビストン	ブレーキホース 年式	フロント ブレーキホース	リヤ ブレーキホース	クラッチ マスターシリンダ 年式	内径	クラッチ マスターシリンダ アッセンブリ	クラッチ マスターシリンダ キット	クラッチ オーバーセン シング シリンダ年式	内径	クラッチ オーバーセン シング シリンダ	クラッチ オーバーセン シング キット	
アルティス AVV系(12.4~)																										
(2500) DAA-AVV50N ハイブリット	12.4-17.4			キットセッティナシ	12.4-17.4		MD-377	MP-106	CPM-106	12.4-17.4		MD-370	SP-416	CPS-134	12.4-17.4	(R) (L)	(R) (L)			(オートマチック)						

車種型式	マスターシリンダ 年式	内径	マスターシリンダ アッセンブリ	マスターシリンダ キット	フロント オイルシリンダ ディスク 年式	内径	フロント オイルシリンダ ディスクハット	フロント W/Cカップキット シールキット	フロント カップ キャリハビストン	リア オイルシリンダ ディスク 年式	内径	リア オイルシリンダ ディスクハット	リア W/Cカップキット シールキット	リア カップ キャリハビストン	ブレーキホース 年式	フロント ブレーキホース	リア ブレーキホース	クラッチ マスターシリンダ 年式	内径	クラッチ マスターシリンダ アッセンブリ	クラッチ マスターシリンダ キット	クラッチ オペレーチン グ シリンダ年式	内径	クラッチ オペレーチン グ シリンダ	クラッチ オペレーチン グ キット		
アルティス AXVH系 (2500) DAA-AXVH70N	17.6-		(ブースター)		17.6-		DISC		CPM-116	17.6-		MD-462			17.6-	(R) (L)	(R) (L)			(オートマチック)							

車種型式	マスターシリンダ 年式	内径	マスターシリンダ アッセンブリ	マスターシリンダ キット	フロント ホイールシリンダ ディスク 年式	内径	フロント ホイールシリンダ ディスクハット	フロント W/Cカップキット シールキット	フロント カップ キャリハビストン	リヤ ホイールシリンダ ディスク 年式	内径	リヤ ホイールシリンダ ディスクハット	リヤ W/Cカップキット シールキット	リヤ カップ キャリハビストン	ブレーキホース 年式	フロント ブレーキホース	リヤ ブレーキホース	クラッチ マスターシリンダ 年式	内径	クラッチ マスターシリンダ アッセンブリ	クラッチ マスターシリンダ キット	クラッチ オペレーチン グ シリンダ年式	内径	クラッチ オペレーチン グ シリンダ	クラッチ オペレーチン グ キット		
ハイゼット S37・38・40系																											
(360)	S37 S37V	69-72	11/16		MK-566	69-72	7/8		WC-01082	69-72	5/8	(径9mm) (径8mm)		WC-508 WC-089	69-72						(ワイヤー式)						
	S38 S38V	71.9-73.10 73.10-74.10 74.10-75.10 75.10-79.9 79.9-81.8	5/8 3/4 11/16 11/16 11/16	(CKM) (CKM) (AISIN)	MK-567 TK-9362 TK-9363 TK-9368 TK-9480	71.9-75.10 75.10-81.8	7/8 7/8	(R-1)WC-D122 (R-2)WC-D119 (L-1)WC-D123 (L-2)WC-D121 (R-1)WC-D122 (R-2)WC-D119 (L-1)WC-D123 (L-2)WC-D121	WK-212 WK-113	WC-01082 WC-01082	71.9-72.3 72.3-73.10 73.10-81.8	3/4 3/4 3/4	(R)WC-D112 (L)WC-D116 (R)WC-D114 (L)WC-D117	WK-214 WK-214	WC-21026 WC-21026 WC-21026	71.9-81.8	BH-2208	BH-2207			(ワイヤー式)						
(550)	S40 S40V	76.4-79.9 79.9-81.3	11/16 11/16		TK-9368 TK-9480	76.4-81.3	7/8	(R-1)WC-D122 (R-2)WC-D119 (L-1)WC-D123 (L-2)WC-D121 (R-2)ブリーダ付 (L-2)ブリーダ付	WK-113	WC-01082	76.4-81.3	3/4	(R)WC-D114 (L)WC-D117	WK-214	WC-21026	76.4-81.3	BH-2208	BH-2207			(ワイヤー式)						

車種型式	マスターシリンダ 年式	内径	マスターシリンダ アッセンブリ	マスターシリンダ キット	フロント ホイールシリンダ ディスク 年式	内径	フロント ホイールシリンダ ディスクハット	フロント W/Cカップキット シールキット	フロント カップ キャリハピストン	リヤ ホイールシリンダ ディスク 年式	内径	リヤ ホイールシリンダ ディスクハット	リヤ W/Cカップキット シールキット	リヤ カップ キャリハピストン	ブレーキホース 年式	フロント ブレーキホース	リヤ ブレーキホース	クラッチ マスターシリンダ 年式	内径	クラッチ マスターシリンダ アッセンブリ	クラッチ マスターシリンダ キット	クラッチ オーバーチン グ シリンダ年式	内径	クラッチ オーバーチン グ シリンダ	クラッチ オーバーチン グ キット	
ハイゼット55ワイド S60系																										
(550) H-S60 J-S60V	77.3-79.9 79.9-81.3	11/16 11/16		TK-9368 TK-9480	77.3-81.3	7/8	(R-1)WC-D122 (R-2)WC-D119 (L-1)WC-D123 (L-2)WC-D121 (R-2)フリーダ付 (L-2)フリーダ付	WK-113	WC-01082	77.3-81.3	3/4	(R)WC-D114 (L)WC-D115 (R)フリーダ付 (L)フリーダ無	WK-214	WC-21026	77.3-81.3	BH-2244	BH-2243			(ワイヤ式)						

車種型式	マスターシリンダ 年式	内径	マスターシリンダ アッセンブリ	マスターシリンダ キット	フロント ホイールシリンダ ディスク 年式	内径	フロント ホイールシリンダ ディスクハット	フロント W/Cカップキット シールキット	フロント カップ キャリハビストン	リヤ ホイールシリンダ ディスク 年式	内径	リヤ ホイールシリンダ ディスクハット	リヤ W/Cカップキット シールキット	リヤ カップ キャリハビストン	ブレーキホース 年式	フロント ブレーキホース	リヤ ブレーキホース	クラッチ マスターシリンダ 年式	内径	クラッチ マスターシリンダ アッセンブリ	クラッチ マスターシリンダ キット	クラッチ オペレーチン グ シリンダ年式	内径	クラッチ オペレーチン グ シリンダ	クラッチ オペレーチン グ キット				
ハイゼット S65系																													
(550)	J-S65C(パネルバン) M-S65C(パネルバン) <M-は82.3~>	STD	81.6-86.5	11/16	(ブースター無)	TK-9480	81.6-86.5	7/8	(R-1)WC-D119 (R-2)WC-D118 (L-1)WC-D121 (L-2)WC-D120 (R-1)ブリーダ付 (L-1)ブリーダ付	WK-113	WC-01082	81.6-83.10	3/4	(R)WC-D150 (L)WC-D117 (R)WC-D151 (L)WC-D152	WK-214	WC-21026	81.6-86.5	BH-2267	BH-2268			(ワイヤー式)							
			81.6-86.5	3/4	(ブースター付)	TK-9478																							
	J-S65VF(バン・アトレー) J-S65VMF(バン・アトレー) E・L・LX・オートマチック M-S65VF(バン・アトレー) (フラットフロア) M-S65VMF(バン・アトレー) <M-は82.3~>	STD・スーパーDX	81.4-86.5	11/16	(ブースター無)	TK-9480	81.4-86.5	7/8	(R-1)WC-D119 (R-2)WC-D118 (L-1)WC-D121 (L-2)WC-D120	WK-113	WC-01082	81.4-83.10	3/4	(R)WC-D114 (L)WC-D117 (R)WC-D151 (L)WC-D152	WK-214	WC-21026	81.4-83.10	BH-2267	BH-2269			(ワイヤー式)							
			81.6-86.5	3/4	(ブースター付)	TK-9478																							
		ディスク車(オプション) LXターボ	83.10-86.5	3/4	(ブースター付)	TK-9478	83.10-86.5	51.1	MD-003		SP-233	83.10-86.5	11/16	(R)WC-D151 (L)WC-D152	WK-621	WC-31246	83.10-86.5	BH-2287	BH-2294			(ワイヤー式)							
	J-S65VL(バン・アトレー) M-S65VL(バン・アトレー) <M-は82.3~>	STD・スーパーDX・E (ローフロア)	81.4-86.5	11/16	(ブースター無)	TK-9480	81.4-86.5	7/8	(R-1)WC-D119 (R-2)WC-D118 (L-1)WC-D121 (L-2)WC-D120 (R-1)ブリーダ付 (L-1)ブリーダ付	WK-113	WC-01082	81.4-83.10	3/4	(R)WC-D114 (L)WC-D117 (R)WC-D151 (L)WC-D152 WC-D114ブリーダ付 WC-D117ブリーダ付 WC-D144ブリーダ付 WC-D152ブリーダ付	WK-214	WC-21026	81.4-83.10	BH-2267	BH-2270			(ワイヤー式)							
			81.6-86.5	3/4	(ブースター付)	TK-9478																							
(550)	J-S65P・65T(トラック) M-S65P・65T(トラック) <M-は82.3~>		81.4-86.5	11/16	(ブースター無)	TK-9480	81.4-86.5	7/8	(R-1)WC-D119 (R-2)WC-D118 (L-1)WC-D121 (L-2)WC-D120	WK-113	WC-01082	81.4-83.10	3/4	(R)WC-D150 (L)WC-D117 (R)WC-D151 (L)WC-D152	WK-214	WC-21026	81.4-83.10	BH-2267	BH-2268			(ワイヤー式)							
			81.6-86.5	3/4	(ブースター付)	TK-9478																							
		<オプション> 83.10-86.5					51.1	MD-003		SP-233																			
	J-S65TL(ローデッキトラック) M-S65TL(ローデッキトラック) <M-は82.3~>		81.6-86.5	11/16	(ブースター無)	TK-9480	81.6-86.5	7/8	(R-1)WC-D119 (R-2)WC-D118 (L-1)WC-D121 (L-2)WC-D120	WK-113	WC-01082	81.6-83.10	3/4	(R)WC-D114 (L)WC-D117 (R)WC-D151 (L)WC-D152	WK-214	WC-21026	81.6-83.10	BH-2267	BH-2270			(ワイヤー式)							
			81.6-86.5	3/4	(ブースター付)	TK-9478																							
	M-S65JT(ジャンボキャブトラック) M-S65MJT M-S65TDR(ダンプ)		83.5-86.5	11/16	(ブースター無)	TK-9480	83.5-86.5	7/8	(R-1)WC-D119 (R-2)WC-D118 (L-1)WC-D121 (L-2)WC-D120 (R-1)ブリーダ付 (L-1)ブリーダ付	WK-113	WC-01082	83.5-83.10	3/4	(R)WC-D150 (L)WC-D117 (R)WC-D151 (L)WC-D152	WK-214	WC-21026	83.5-86.5	BH-2267	BH-2268			(ワイヤー式)							
			83.5-86.5	3/4	(ブースター付)	TK-9478																							

車種型式			マスターシリンダ 年式	内径	マスターシリンダ アッセンブリ	マスターシリンダ キット	フロント ホイールシリンダ ディスク 年式	内径	フロント ホイールシリンダ ディスクハット	フロント W/Cカップキット シールキット	フロント カップ キャリハビストン	リヤ ホイールシリンダ ディスク 年式	内径	リヤ ホイールシリンダ ディスクハット	リヤ W/Cカップキット シールキット	リヤ カップ キャリハビストン	ブレーキホース 年式	フロント ブレーキホース	リヤ ブレーキホース	クラッチ マスターシリンダ 年式	内径	クラッチ マスターシリンダ アッセンブリ	クラッチ マスターシリンダ キット	クラッチ オペレーチン グ シリンダ年式	内径	クラッチ オペレーチン グ シリンダ	クラッチ オペレーチン グ キット			
ハイゼット S66系(4WD)																														
(550)	M-S66VF(バン・アトレー)	STD・スーパーDX	82.3-86.5	11/16	(ブースター無)	TK-9480	82.3-86.5	7/8	(R-1)WC-D119 (R-2)WC-D118 (L-1)WC-D121 (L-2)WC-D120 (R-1)フリーダ付 (L-1)フリーダ付	WK-113	WC-01082	82.3-83.10	3/4	(R)WC-D114 (L)WC-D117	WK-214	WC-21026	82.3-83.10 83.10-86.5	BH-2248 BH-2257	BH-2280 BH-2294			(ワイヤー式)								
	M-S66VMF(バン・アトレー)	E・L・LX	82.3-86.5	3/4	(ブースター付)	TK-9478						<STD・スーパーDX・E> 83.10-86.5	11/16	(R)WC-D151 (L)WC-D152	WK-621	WC-31246														
							<LL,LX> 83.10-86.5	5/8	(R)WC-D281 (L)WC-D144	WK-799	WC-31161																			
		ディスク車(オプション) LXターボ	83.10-86.5	3/4		TK-9478	83.10-86.5	51.1	MD-003	SP-233		83.10-86.5	11/16	(R)WC-D151 (L)WC-D152	WK-621	WC-31246	83.10-86.5	BH-2295	BH-2294			(ワイヤー式)								
	M-S66T(トラック)	STD・スーパーDX	82.3-86.5	11/16	(ブースター無)	TK-9480	82.3-86.5	7/8	(R-1)フリーダ付 (L-1)フリーダ付 (R-1)WC-D119 (R-2)WC-D118 (L-1)WC-D121 (L-2)WC-D120	WK-113	WC-01082	82.3-83.10	3/4	(R)WC-D150 (L)WC-D117	WK-214	WC-21026	82.3-83.10 83.10-86.5	BH-2248 BH-2257	BH-2282 BH-2282			(ワイヤー式)								
	M-S66J(ジャンボ)	クライマー	82.3-86.5	3/4	(ブースター付)	TK-9478						83.10-86.5	11/16	(R)WC-D151 (L)WC-D152	WK-621	WC-31246														
	M-S66TDR(ダンプ)						<オプション> 83.10-86.5	51.1	MD-003	SP-233																				
		カスタム	83.5-86.5	3/4	(ブースター付)	TK-9478	83.5-86.5	7/8	(R-1)フリーダ付 (L-1)フリーダ付 (R-1)WC-D119 (R-2)WC-D118 (L-1)WC-D121 (L-2)WC-D120	WK-113	WC-01082	83.5-83.10	3/4	(R)WC-D150 (L)WC-D117	WK-214	WC-21026	83.5-83.10 83.10-86.5	BH-2248 BH-2257	BH-2282 BH-2282			(ワイヤー式)								
							<オプション> 83.10-86.5	51.1	MD-003	SP-233		83.10-86.5	11/16	(R)WC-D151 (L)WC-D152 WC-D114フリーダ付 WC-D117フリーダ付 WC-D144フリーダ付 WC-D152フリーダ付	WK-621	WC-31246														

車種型式	マスターシリンダ 年式	内径	マスターシリンダ アッセンブリ	マスターシリンダ キット	フロント ホイールシリンダ ディスク 年式	内径	フロント ホイールシリンダ ディスクハット	フロント W/Cカップキット シールキット	フロント カップ キャリハビストン	リヤ ホイールシリンダ ディスク 年式	内径	リヤ ホイールシリンダ ディスクハット	リヤ W/Cカップキット シールキット	リヤ カップ キャリハビストン	ブレーキホース 年式	フロント ブレーキホース	リヤ ブレーキホース	クラッチ マスターシリンダ 年式	内径	クラッチ マスターシリンダ アッセンブリ	クラッチ マスターシリンダ キット	クラッチ オーバーチン グ シリンダ年式	内径	クラッチ オーバーチン グ シリンダ	クラッチ オーバーチン グ キット	
ハイゼット S80-81系																										
(550) M-S80C(パネルバン)	86.5-88.10 86.5-90.4	11/16 3/4	(ブースター無) (ブースター付)	TK-9485 TK-9486	86.5-90.4	7/8	(R-1)WC-D154 (R-2)WC-D153 (L-1)WC-D156 (L-2)WC-D155 (R-1)ブリーダ付 (L-1)ブリーダ付	WK-698	WC-2004	86.5-90.4	11/16	(R)WC-D276 (L)WC-D275	WK-621	WC-31246	86.5-90.4	BH-2257	BH-2312			(ワイヤー式)						
M-S81C(4WDパネルバン) ドラム車	86.5-88.10 86.5-90.4	11/16 3/4	(ブースター無) (ブースター付)	TK-9485 TK-9486	86.5-89.8 89.8-90.4	7/8 7/8	(R-1)WC-D160 (R-2)WC-D159 (L-1)WC-D162 (L-2)WC-D161 (R-1)WC-D219 (R-2)WC-D208 (L-1)WC-D240 (L-2)WC-D229 (R-1)ブリーダ付 (L-1)ブリーダ付	WK-054 WK-767	WC-01082 WC-01243	86.5-90.4	11/16	(R)WC-D276 (L)WC-D275 (R)ブリーダ無 (L)ブリーダ付	WK-621	WC-31246	86.5-90.4	BH-2257	BH-2311			(ワイヤー式)						
ディスク車	86.5-90.4	3/4	(ブースター付)	TK-9486	86.5-90.4	51.1	MD-003	SP-129	CPS-243	86.5-90.4	11/16	(R)WC-D276 (L)WC-D275	WK-621	WC-31246	86.5-90.4	BH-2500	BH-2311			(ワイヤー式)						
(550) M-S80P(トラック)	86.5-88.10 86.5-90.4	11/16 3/4	(ブースター無) (ブースター付)	TK-9485 TK-9486	86.5-90.4	7/8	(R-1)WC-D154 (R-2)WC-D153 (L-1)WC-D156 (L-2)WC-D155 (R-1)ブリーダ付 (L-1)ブリーダ付	WK-698	WC-2004	86.5-90.4	11/16	(R)WC-D276 (L)WC-D275	WK-621	WC-31246	86.5-90.4	BH-2257	BH-2312			(ワイヤー式)						
M-S81P(4WDトラック) ドラム車	86.5-88.10 86.5-90.4	11/16 3/4	(ブースター無) (ブースター付)	TK-9485 TK-9486	86.5-89.8 89.8-90.4	7/8 7/8	(R-1)WC-D160 (R-2)WC-D159 (L-1)WC-D162 (L-2)WC-D161 (R-1)WC-D219 (R-2)WC-D208 (L-1)WC-D240 (L-2)WC-D229 (R-1)ブリーダ付 (L-1)ブリーダ付	WK-054 WK-767	WC-01082 WC-01243	86.5-90.4	11/16	(R)WC-D276 (L)WC-D275 (R)ブリーダ無 (L)ブリーダ付	WK-621	WC-31246	86.5-90.4	BH-2257	BH-2311			(ワイヤー式)						
(550) M-S81P(4WDトラック) ディスク車	86.5-90.4	3/4	(ブースター付)	TK-9486	86.5-90.4	51.1	MD-003	SP-129	CPS-243	86.5-90.4	11/16	(R)WC-D276 (L)WC-D275 (R)ブリーダ無 (L)ブリーダ付	WK-621	WC-31246	86.5-90.4	BH-2500	BH-2311			(ワイヤー式)						
(550) M-S80V(バン・アトレー) ドラム車	86.5-88.10 86.5-90.4	11/16 3/4	(ブースター無) (ブースター付)	TK-9485 TK-9486	86.5-90.4	7/8	(R-1)WC-D154 (R-2)WC-D153 (L-1)WC-D156 (L-2)WC-D155 (R-1)ブリーダ付 (L-1)ブリーダ付	WK-698	WC-2004	86.5-88.10 88.10-90.4	11/16 9/16	(R)WC-D163 (L)WC-D284 (R) (L)	WK-699-01 WK-586	WC-31243 WC-31159	<平床フロア> 86.5-90.4 <低床フロア> 86.5-90.4	BH-2257 BH-2257	BH-2312 BH-2313			(ワイヤー式)						
ディスク車	86.5-90.4	3/4		TK-9486	86.5-90.4	51.1	MD-003	SP-129	CPS-243	86.5-90.4	11/16	(R)WC-D163 (L)WC-D284	WK-699-01	WC-31243	86.5-90.4	BH-2501	BH-2307			(ワイヤー式)						
M-S81V(4WDバン・アトレー) ドラム車	86.5-88.10 86.5-90.4	11/16 3/4	(ブースター無) (ブースター付)	TK-9485 TK-9486	86.5-89.8 89.8-90.4	7/8 7/8	(R-1)WC-D160 (R-2)WC-D159 (L-1)WC-D162 (L-2)WC-D161 (R-1)WC-D219 (R-2)WC-D208 (L-1)WC-D240 (L-2)WC-D229 (R-1)ブリーダ付 (L-1)ブリーダ付	WK-054 WK-767	WC-01082 WC-01243	86.5-90.4	11/16	(R)WC-D163 (L)WC-D284	WK-699-01	WC-31243	86.5-90.4	BH-2257	BH-2307			(ワイヤー式)						
ディスク車	86.5-90.4	3/4		TK-9486	86.5-90.4	51.1	MD-003	SP-129	CPS-243	86.5-90.4	11/16	(R)WC-D163 (L)WC-D284 (R)ブリーダ無 (L)ブリーダ付	WK-699-01	WC-31243	86.5-90.4	BH-2500	BH-2307			(ワイヤー式)						

車種型式		マスターシリンダ 年式	内径	マスターシリンダ アッセンブリ	マスターシリンダ キット	フロント ホイールシリンダ ディスク 年式	内径	フロント ホイールシリンダ ディスクハット	フロント W/Cカップキット シールキット	フロント カップ キャリハビストン	リヤ ホイールシリンダ ディスク 年式	内径	リヤ ホイールシリンダ ディスクハット	リヤ W/Cカップキット シールキット	リヤ カップ キャリハビストン	ブレーキホース 年式	フロント ブレーキホース	リヤ ブレーキホース	クラッチ マスターシリンダ 年式	内径	クラッチ マスターシリンダ アッセンブリ	クラッチ マスターシリンダ キット	クラッチ オペレーチン グ シリンダ年式	内径	クラッチ オペレーチン グ シリンダ	クラッチ オペレーチン グ キット	
ハイゼット S82・83系																											
(660)	M-S82C(パネルバン) V-S82C(パネルバン) <V-は91.8~>	90.4-94.1	3/4		TK-9486	90.4-91.8 91.8-94.1	7/8 51.1	(R-1)フリーダ付 (L-1)フリーダ付 (R-1)WC-D154 (R-2)WC-D153 (L-1)WC-D156 (L-2)WC-D155 MD-003	WK-698 SP-129	WC-2004 CPS-243	90.4-94.1	11/16	(R)WC-D276 (L)WC-D275	WK-621	WC-31246	90.4-91.8 91.8-94.1	BH-2257 BH-2501	BH-2312 BH-2311			(ワイヤー式)						
	M-S83C(4WDパネルバン) V-S83C(4WDパネルバン) <V-は91.8~>	90.4-91.8	3/4		TK-9486	90.4-91.8	7/8	(R-1)WC-D219 (R-2)WC-D208 (L-1)WC-D240 (L-2)WC-D229	WK-767	WC-01243	90.4-91.8	11/16	(R)WC-D276 (L)WC-D275	WK-621	WC-31246	90.4-91.8	BH-2257	BH-2311			(ワイヤー式)						
	ディスク車	90.4-94.1	3/4		TK-9486	90.4-94.1	51.1	MD-003	SP-129	CPS-243	90.4-94.1	11/16	(R)WC-D276 (L)WC-D275	WK-621	WC-31246	90.4-94.1	BH-2500	BH-2311			(ワイヤー式)						
(660)	M-S82P(トラック) V-S82P(トラック) <V-は91.8~>	90.4-94.1	3/4		TK-9486	90.4-94.1	7/8	(R-1)フリーダ付 (L-1)フリーダ付 (R-1)WC-D154 (R-2)WC-D153 (L-1)WC-D156 (L-2)WC-D155	WK-698	WC-2004	90.4-94.1	11/16	(R)WC-D276 (L)WC-D275	WK-621	WC-31246	90.4-94.1	BH-2257	BH-2312			(ワイヤー式)						
	ディスク車	91.8-94.1	3/4		TK-9486	91.8-94.1	51.1	MD-003	SP-129	CPS-243	91.8-94.1	11/16	(R)WC-D276 (L)WC-D275	WK-621	WC-31246	91.8-94.1	BH-2501	BH-2311			(ワイヤー式)						
	M-S83P(4WDトラック) V-S83P(4WDトラック) <V-は91.8~>	90.4-91.8	3/4		TK-9486	90.4-91.8	7/8	(R-1)WC-D219 (R-2)WC-D208 (L-1)WC-D240 (L-2)WC-D229	WK-767	WC-01243	90.4-91.8	11/16	(R)WC-D276 (L)WC-D275	WK-621	WC-31246	90.4-91.8	BH-2257	BH-2311			(ワイヤー式)						
	ディスク車	90.4-94.1	3/4		TK-9486	90.4-94.1	51.1	MD-003	SP-129	CPS-243	90.4-94.1	11/16	(R)WC-D276 (L)WC-D275	WK-621	WC-31246	90.4-94.1	BH-2500	BH-2311			(ワイヤー式)						
(660)	M-S82V(バン・アトレー) V-S82V(バン・アトレー) <V-は91.8~>	90.4-91.8	3/4		TK-9486	90.4-91.8	7/8	(R-1)フリーダ付 (L-1)フリーダ付 (R-1)WC-D154 (R-2)WC-D153 (L-1)WC-D156 (L-2)WC-D155	WK-698	WC-2004	90.4-91.8	9/16	(R) (L)	WK-586	WC-31159	<平床フロア> 90.4-91.8 <低床フロア> 90.4-91.8	BH-2257 BH-2257	BH-2312 BH-2313			(ワイヤー式)						
	ディスク車	90.4-94.1	3/4		TK-9486	90.4-94.1	51.1	MD-003	SP-129	CPS-243	90.4-91.8 91.8-94.1	11/16 5/8	(R)WC-D163 (L)WC-D284 (R) (L)	WK-699-01 WK-690	WC-31243 WC-31096	<平床フロア> 90.4-94.1 <低床フロア> 91.8-94.1	BH-2501 BH-2501	BH-2307 BH-2312			(ワイヤー式)						
	M-S83V(4WDバン・アトレー) V-S83V(4WDバン・アトレー) <V-は91.8~>	90.4-91.8	3/4		TK-9486	90.4-91.8	7/8	(R-1)WC-D219 (R-2)WC-D208 (L-1)WC-D240 (L-2)WC-D229	WK-767	WC-01243	90.4-91.8	11/16	(R)WC-D163 (L)WC-D284	WK-699-01	WC-31243	90.4-91.8	BH-2257	BH-2307			(ワイヤー式)						
	ディスク車	90.4-94.1	3/4		TK-9486	90.4-94.1	51.1	MD-003	SP-129	CPS-243	90.4-91.8 91.8-94.1	11/16 5/8	(R)WC-D163 (L)WC-D284 (R) (L)	WK-699-01 WK-690	WC-31243 WC-31096	90.4-94.1	BH-2500	BH-2307			(ワイヤー式)						
	V-S82W(デッキバン) V-S83W(4WDデッキバン)	91.8-94.1	3/4		TK-9486	91.8-94.1	51.1	MD-003	SP-129	CPS-243	91.8-94.1	5/8	(R) (L)	WK-690	WC-31096	<S82W> 91.8-94.1 <S83W> 91.8-94.1	BH-2501 BH-2500	BH-2307 BH-2307			(ワイヤー式)						

車種型式	マスターシリンダ 年式	内径	マスターシリンダ アセンブリ	マスターシリンダ キット	フロント ホイールシリンダ ディスク 年式	内径	フロント ホイールシリンダ ディスクハット	フロント W/Cカップキット シールキット	フロント カップ キャリハビストン	リヤ ホイールシリンダ ディスク 年式	内径	リヤ ホイールシリンダ ディスクハット	リヤ W/Cカップキット シールキット	リヤ カップ キャリハビストン	ブレーキホース 年式	フロント ブレーキホース	リヤ ブレーキホース	クラッチ マスターシリンダ 年式	内径	クラッチ マスターシリンダ アセンブリ	クラッチ マスターシリンダ キット	クラッチ オペレーチン グ シリンダ年式	内径	クラッチ オペレーチン グ シリンダ	クラッチ オペレーチン グ キット	
ハイゼット S100系																										
(660) V-S100C-CT(パナレバン) V-S110C-CT(4WD)	<MT車> 94.1-98.12 <AT車> 94.1-95.4 95.4-95.12 95.12-98.12	3/4 3/4 13/16 3/4	TD-D169	TK-D207	94.1-98.12	51.1	MD-127	SP-284	CPS-257	94.1-95.12 95.12-98.12	11/16 11/16	(R)WC-D276 (L)WC-D275 (R)WC-D276 (L)WC-D275	WK-621 WK-867	WC-31246 WC-31246	94.1-98.12	BH-D225	BH-D228			(ワイヤー式)						
V-S100P(トラック) V-S110P(4WD)	94.1-98.12	3/4	TD-D169	TK-D207	94.1-98.12	51.1	MD-127	SP-284	CPS-257	94.1-95.12 95.12-98.12	11/16 11/16	(R)WC-D276 (L)WC-D275 (R)WC-D276 (L)WC-D275	WK-621 WK-867	WC-31246 WC-31246	94.1-98.12	BH-D225	BH-D228			(ワイヤー式)						
V-S100V(バン) V-S110V(4WD) V-S100W(デッキバン) V-S110W(4WD)	<MT車> 94.1-98.12 <AT車> 94.1-95.12 95.12-98.12	3/4 13/16 3/4	TD-D169	TK-D207	94.1-98.12	51.1	MD-068M	MP-59	CPM-59	94.1-95.12 95.12-98.12	11/16 11/16	(R)WC-D276 (L)WC-D275 (R)WC-D276 (L)WC-D275	WK-621 WK-867	WC-31246 WC-31246	94.1-98.12	BH-D225	BH-D226			(ワイヤー式)						
V-S120V(アトレー) V-S130V(4WD)	LX・MX(ターボ無) <アンチスキッド 無MT> 94.1-98.12 <アンチスキッド 無AT> 94.1-95.12 95.12-98.12 <アンチスキッド 付> 94.1-98.12	3/4 13/16 3/4 13/16	TD-D169	TK-D207	94.1-98.12	51.1	MD-068M	MP-59	CPM-59	94.1-95.12 95.12-98.12	11/16 11/16	(R)WC-D276 (L)WC-D275 (R)WC-D276 (L)WC-D275	WK-621 WK-867	WC-31246 WC-31246	94.1-98.12	BH-D225	BH-D227			(ワイヤー式)						
リバーノ・MX(ターボ車) クラシック	94.1-95.12 95.12-98.12 <アンチスキッド 付> 94.1-98.12	13/16 3/4 13/16	TD-D169	TK-D207	94.1-98.12	51.1	MD-068M	MP-59	CPM-59	94.1-95.12 95.12-98.12	11/16 11/16	(R)WC-D276 (L)WC-D275 (R)WC-D276 (L)WC-D275	WK-621 WK-867	WC-31246 WC-31246	94.1-98.12	BH-D225	BH-D227			(ワイヤー式)						
V-S140V	97.9-98.12	13/16			97.9-98.12	51.1	MD-068M	MP-59	CPM-59	97.9-98.12	11/16	(R)WC-D163 (L)WC-D284	WK-699-01	WC-31243	97.9-98.12	BH-D225	BH-D226			(ワイヤー式)						

車種型式	マスターシリンダ 年式	内径	マスターシリンダ アッセンブリ	マスターシリンダ キット	フロント ホイールシリンダ ディスク 年式	内径	フロント ホイールシリンダ ディスクハット	フロント W/Cカップキット シールキット	フロント カップ キャリハビストン	リヤ ホイールシリンダ ディスク 年式	内径	リヤ ホイールシリンダ ディスクハット	リヤ W/Cカップキット シールキット	リヤ カップ キャリハビストン	ブレーキホース 年式	フロント ブレーキホース	リヤ ブレーキホース	クラッチ マスターシリンダ 年式	内径	クラッチ マスターシリンダ アッセンブリ	クラッチ マスターシリンダ キット	クラッチ オペレーチン グ シリンダ年式	内径	クラッチ オペレーチン グ シリンダ	クラッチ オペレーチン グ キット		
ハイゼット・アトレー S200系(98.12~)																											
(660) GD-S200C・P(パネルバン・トラック) GD-S210C・P(4WD) アンチスキッド無 <GM-は01.9~> <LE・TE-は02.1~>	98.12-04.11	3/4	TD-D169	TK-D207	98.12-04.11	51.1	MD-124M	SP-129	CPS-243	98.12-01.8 <サイズ確認> 01.8-04.11 01.8-04.11	11/16 11/16 5/8	(R)WC-D276 (L)WC-D275 (R)WC-D276 (L)WC-D275 (R)WC-D281 (L)WC-D282	WK-867 WK-867 WK-799	WC-31246 WC-31246 WC-31161	98.12-04.11	(R)BH-D235 (L)BH-D235	BH-D228			(ワイヤー式)							
アンチスキッド付	98.12-04.11	7/8			98.12-04.11	51.1	MD-124M	SP-129	CPS-243	98.12-01.8 01.8-04.11	11/16 11/16	(R)WC-D276 (L)WC-D275 (R)WC-D275 (L)WC-D275	WK-867 WK-867	WC-31246 WC-31246	98.12-04.11	(R)BH-D235 (L)BH-D235	BH-D228			(ワイヤー式)							
LE・TE-S200C・P(パネルバン・トラック) LE・TE-S210C・P(4WD)	<SRSエアバッグ無> 04.11-07.12 <SRSエアバッグ付> 04.11-07.12	3/4	TD-D169	TK-D207	04.11-07.12		MD-124M	SP-129	CPS-243	<SRSエアバッグ無> 04.11-07.12 <SRSエアバッグ付> 04.11-07.12	5/8 11/16 11/16	(R)WC-D291 (L)WC-D292 (R)WC-D289 (L)WC-D290 (R)WC-D289 (L)WC-D290	WK-1041 WK-699-01 WK-1103 (ヒストン付)	WC-31244 WC-31243 WC-31243	04.11-07.12	(R)BH-D235 (L)BH-D235				(ワイヤー式)							
TE-S200P 冷凍車	05.12-	3/4	TD-D169	TK-D207	05.12-	51.1	MD-124M	SP-129	CPS-243	05.12-	5/8	(R)WC-D291 (L)WC-D292	WK-1041	WC-31244	05.12-	(R)BH-D235 (L)BH-D235											
GD-S200V・W(カーゴ・デッキバン 除く電気自動車 GD-S210V・W(4WD) アンチスキッド無 <GM-は01.9~> <US-は01.9~> <LE・TE-は02.1~> <UE-は02.1~>	98.12-04.11	3/4		TK-D207	98.12-04.11	51.1	MD-193M	MP-59	CPM-59	98.12-01.8 <サイズ確認> 01.8-04.11 01.8-04.11	11/16 11/16 5/8	(R)WC-D276 (L)WC-D275 (R)WC-D276 (L)WC-D275 (R)WC-D281 (L)WC-D282	WK-867 WK-867 WK-799	WC-31246 WC-31246 WC-31161	98.12-04.11	(R)BH-D236 (L)BH-D236	BH-D238			(ワイヤー式)							
除く電気自動車 アンチスキッド付	98.12-01.5 01.5-04.11				98.12-04.11	51.1	MD-124M	SP-129	CPS-243	98.12-01.8 01.8-04.11	11/16 11/16	(R)WC-D276 (L)WC-D275 (R)WC-D275 (L)WC-D275	WK-867 WK-867	WC-31246 WC-31246	98.12-04.11	(R)BH-D236 (L)BH-D236	BH-D238			(ワイヤー式)							
電気自動車	99.2-04.11			TK-D207	99.2-04.11	51.1	MD-068M	MP-59	CPM-59	99.2-04.11	11/16	(R) (L)	WK-721	WC-21026	99.2-04.11	(R)BH-D236 (L)BH-D236	BH-D238			(ワイヤー式)							
EBD-S201C・P(パネルバン・トラック) EBD-S211C・P	<アンチスキッド無> 07.12-12.12 12.12-14.9 <アンチスキッド付> 07.12-14.9		TD-D169	TK-D207 キットセットイナシ	07.12-14.9		MD-124M	SP-129	CPS-243	<SRSエアバッグ無> 07.12-14.9 <SRSエアバッグ付> 07.12-14.9	5/8 11/16 11/16	(R)WC-D291 (L)WC-D292 (R)WC-D289 (L)WC-D290 (R)WC-D289 (L)WC-D290	WK-1041 WK-699-01 WK-1103 (ヒストン付)	WC-31244 WC-31243 WC-31243	07.12-14.9	(R)BH-D235 (L)BH-D235				(ワイヤー式)							
GD-S220V(アトレーバン) ターボ無 GD-S230V(4WD) GF-S220G(アトレーワゴン) GF-S230G(4WD) <GM-は01.9~> <TA-は02.1~>	98.12-04.11 <アンチスキッド付> 98.12-01.5 01.5-04.11	3/4 7/8 13/16		TK-D207	98.12-04.11	51.1	MD-193M	MP-59	CPM-59	98.12-04.11 <アンチスキッド付> 98.12-03.5 03.5-04.11	11/16 11/16 11/16	(R)WC-D276 (L)WC-D275 (R)WC-D276 (L)WC-D275 (R)WC-D275 (L)WC-D275	WK-867 WK-867 WK-867	WC-31246 WC-31246 WC-31246	98.12-04.11 <アンチスキッド付> 98.12-04.11 01.10-04.11	(R)BH-D236 (L)BH-D236 BH-D236 (R)BH-D236 (L)BH-D236	BH-D238 (R)BH-D238 (L)BH-D238			(ワイヤー式)							
ターボ車	98.12-01.5 01.5-04.11	7/8 13/16			98.12-04.11	51.1	MD-068M	MP-59	CPM-59	98.12-04.11	11/16	(R)WC-D276 (L)WC-D275	WK-867	WC-31246	98.12-04.11	(R)BH-D236 (L)BH-D236	BH-D238			(ワイヤー式)							

車種型式	マスターシリンダ 年式	内径	マスターシリンダ アッセンブリ	マスターシリンダ キット	フロント ホイールシリンダ ディスク 年式	内径	フロント ホイールシリンダ ディスクハット	フロント W/Cカップキット シールキット	フロント カップ キャリパピストン	リヤ ホイールシリンダ ディスク 年式	内径	リヤ ホイールシリンダ ディスクハット	リヤ W/Cカップキット シールキット	リヤ カップ キャリパピストン	ブレーキホース 年式	フロント ブレーキホース	リヤ ブレーキホース	クラッチ マスターシリンダ 年式	内径	クラッチ マスターシリンダ アッセンブリ	クラッチ マスターシリンダ キット	クラッチ オペレーチン グ シリンダ年式	内径	クラッチ オペレーチン グ シリンダ	クラッチ オペレーチン グ キット	
ハイゼット・アトレー S300系・S700系(04.11~)																										
GBD・LE・TA-S320G GBD・LE・TA-S330G	<アンチスキッド無> 04.11-07.12 3/4 <アンチスキッド付> 04.11-07.12 3/4			TK-D236 TK-D230	04.11-07.12		MD-124M	SP-129	CPS-243	<アンチスキッド無> 04.11-07.12 11/16 04.11-07.12 11/16 <アンチスキッド付> 04.11-07.12 5/8		(R)WC-D289 (L)WC-D290 (R)WC-D289 (L)WC-D290 (R)WC-D292 (L)WC-D292	WK-699-01 WK-1103 (ピストン付) WK-1041	WC-31243 WC-31243 WC-31244	<アンチスキッド無> 04.11-07.12 (R)BH-D241 (L)BH-D241 <アンチスキッド付> 04.11-07.12 (R)BH-D241 (L)BH-D241		(R) (L)									(ワイヤー式)
GBD・LE・TA-S320W GBD・LE・TA-S330W	アンチスキッド無	04.11-07.12 3/4		TK-D236	04.11-07.12		MD-124M	SP-129	CPS-243	04.11-07.12 11/16 04.11-07.12 11/16		(R)WC-D289 (L)WC-D290 (R)WC-D289 (L)WC-D290	WK-699-01 WK-1103 (ピストン付)	WC-31243 WC-31243	<除くスローパー> 04.11-07.12 (R)BH-D241 (L)BH-D241 <スローパー> 04.11-07.12 (R)BH-D241 (L)BH-D241										(ワイヤー式)	
	アンチスキッド付	04.11-07.12 3/4		TK-D230	04.11-07.12		MD-124M	SP-129	CPS-243	04.11-05.9 5/8 05.9-05.11 5/8 05.12-07.12 5/8		(R)WC-D292 (L)WC-D292 (R)WC-D292 (L)WC-D292 (R)WC-D292 (L)WC-D292	WK-1041 WK-1041 WC-31244 <要現車確認 ホウセイ製> WK-1041 WC-31244 <要現車確認 NBK製> WK-799 WC-31161 WK-1041 WC-31244	WC-31244 WC-31244	<除くスローパー> 04.11-07.12 (R)BH-D241 (L)BH-D241 <スローパー> 04.11-07.12 (R)BH-D241 (L)BH-D241										(ワイヤー式)	
LE-S320V(カーゴ) LE-S330V(カーゴ) <HAD-は06.2~>	アンチスキッド無 ハイブリッド含む CNG車含む	04.11-09.2 3/4		TK-D236	04.11-09.2		MD-124M	SP-129	CPS-243	04.11-09.2 5/8		(R)WC-D289 (L)WC-D290	WK-699-01	WC-31243	<除くスローパー、除くタクシー、除くトランスケア> 04.11-09.2 (R)BH-D241 (L)BH-D241 <スローパー、タクシー、トランスケア> 04.11-09.2 (R)BH-D241 (L)BH-D241											(ワイヤー式)
	アンチスキッド付 ハイブリッド含む CNG車含む	04.11-09.2 3/4		TK-D230	04.11-09.2		MD-124M	SP-129	CPS-243	04.11-05.9 5/8 05.9-05.11 5/8 05.12-09.2 5/8		(R)WC-D292 (L)WC-D292 (R)WC-D292 (L)WC-D292 (R)WC-D292 (L)WC-D292	WK-1041 WK-1041 WC-31244 <要現車確認 ホウセイ製> WK-1041 WC-31244 <要現車確認 NBK製> WK-799 WC-31161 WK-1041 WC-31244	WC-31244 WC-31244	<除くスローパー、除くタクシー、除くトランスケア> 04.11-09.2 (R)BH-D241 (L)BH-D241 <スローパー、タクシー、トランスケア> 04.11-09.2 (R)BH-D241 (L)BH-D241										(ワイヤー式)	
ABA-S321G(ワゴン) ABA-S331G(4WD・ワゴン)		07.8-10.9 3/4 10.9-		TK-D230 キットセットイナシ	07.8-14.5 14.5-17.11 17.11-		MD-124M MD-322M MD-467	SP-129 TP-127 TP-107	CPS-243 CPT-80 CPT-80	07.8-17.11 5/8 17.11- 11/16		(R)WC-D292 (L)WC-D292 (R)WC-T777 (L)WC-T778	WK-1041 WK-935	WC-31244 WC-21401	<除くタクシー、除くスローパー、除くトランスケア、除く福祉パッケージ> 07.8-17.11 (R)BH-D241 (L)BH-D241 17.11- (R) (L) <タクシー、スローパー、トランスケア> 07.8-17.11 (R)BH-D241 (L)BH-D241 <福祉パッケージ> 17.11- (R) (L)										(オートマチック)	
GBD・EBD-S321V(カーゴ) GBD・EBD-S331V(カーゴ)	アンチスキッド無	07.12-12.12 3/4 12.12-		TK-D236 キットセットイナシ	07.12-17.11 17.11- <福祉パッケージ> 17.11-		MD-124M MD-470 MD-467	SP-129 MP-133 TP-107	CPS-243 CPS-257 CPT-80	07.12-17.11 11/16 07.12-17.11 11/16 17.11- 11/16		(R)WC-D289 (L)WC-D290 (R)WC-D289 (L)WC-D290 (R)WC-T777 (L)WC-T778	WK-699-01 WK-1103 (ピストン付) WK-935	WC-31243 WC-31243 WC-21401	07.12-17.11 (R)BH-D241 (L)BH-D241 17.11- (R) (L) <タクシー、スローパー、トランスケア> 07.12-17.11 (R)BH-D241 (L)BH-D241 <福祉パッケージ> 17.11- (R) (L)										(ワイヤー式)	
	アンチスキッド付	07.12-12.12 3/4 12.12-		TK-D230 キットセットイナシ	07.12-17.11 17.11- <福祉パッケージ> 17.11-		MD-124M MD-470 MD-467	SP-129 MP-133 TP-107	CPS-243 CPS-257 CPT-80	07.12-17.11 5/8 17.11- 11/16		(R)WC-D292 (L)WC-D292 (R)WC-T777 (L)WC-T778	WK-1041 WK-935	WC-31244 WC-21401	<除くタクシー、除くスローパー、除くトランスケア、除く福祉パッケージ> 07.12-17.11 (R)BH-D241 (L)BH-D241 17.11- (R) (L) <タクシー、スローパー、トランスケア> 07.12-17.11 (R)BH-D241 (L)BH-D241 <福祉パッケージ> 17.11- (R) (L)										(ワイヤー式)	

車種型式	マスターシリンダ 年式	内径	マスターシリンダ アッセンブリ	マスターシリンダ キット	フロント ホイールシリンダ ディスク 年式	内径	フロント ホイールシリンダ ディスクハット	フロント W/Cカップキット シールキット	フロント カップ キャリハビストン	リヤ ホイールシリンダ ディスク 年式	内径	リヤ ホイールシリンダ ディスクハット	リヤ W/Cカップキット シールキット	リヤ カップ キャリハビストン	ブレーキホース 年式	フロント ブレーキホース	リヤ ブレーキホース	クラッチ マスターシリンダ 年式	内径	クラッチ マスターシリンダ アッセンブリ	クラッチ マスターシリンダ キット	クラッチ オペレーチン グ シリンダ年式	内径	クラッチ オペレーチン グ シリンダ	クラッチ オペレーチン グ キット					
EBD-S321W(デッキバン) EBD-S331W(4WD・デッキバン)	<アンチスキッド無> 10.8-12.12 12.12- <アンチスキッド付> 10.8-12.12 12.12-	3/4		TK-D236 キットセットイナシ  TK-D230 キットセットイナシ	10.8-17.11 17.11-		MD-124M MD-470	SP-129 MP-133	CPS-243 CPS-257	<アンチスキッド無> 10.8- 11/16  10.8- 11/16  17.11- 11/16  <アンチスキッド付> 10.8-17.11 5/8  17.11- 11/16		(R)WC-D289 (L)WC-D290  (R)WC-D289 (L)WC-D290  (R)WC-T777 (L)WC-T778  (R)WC-D292 (L)WC-D292  (R)WC-T777 (L)WC-T778	WK-699-01  WK-1103 (ビストン付)  WK-935  WK-1041  WK-935	WC-31243  WC-31243  WC-21401  WC-31244  WC-21401	<アンチスキッド無> 10.8-17.11 17.11-  <アンチスキッド付> 10.8-17.11 17.11-	(R)BH-D241 (L)BH-D241 (R) (L)  (R)BH-D241 (L)BH-D241 (R) (L)	(R) (L)			(ワイヤー式)										
3BD・5BD-S700V(カーゴ)	21.12-			キットセットイナシ	21.12-		MD-470	MP-133	CPS-257	21.12-	5/8	(R)WC-D292 (L)WC-D292	WK-1041	WC-31244	21.12-	(R) (L)	(R) (L)													
3BD・5BD-S710V(4WD・カーゴ)	21.12-			キットセットイナシ	21.12-		MD-470	MP-133	CPS-257	21.12-	5/8	(R)WC-D292 (L)WC-D292	WK-1041	WC-31244	21.12-	(R) (L)	(R) (L)													
3BD-S700W(デッキバン)	21.12-			キットセットイナシ	21.12-		MD-470	MP-133	CPS-257	21.12-	5/8	(R)WC-D292 (L)WC-D292	WK-1041	WC-31244	21.12-	(R) (L)	(R) (L)													
3BD-S710W(4WD・デッキバン)	21.12-			キットセットイナシ	21.12-		MD-470	MP-133	CPS-257	21.12-	5/8	(R)WC-D292 (L)WC-D292	WK-1041	WC-31244	21.12-	(R) (L)	(R) (L)													

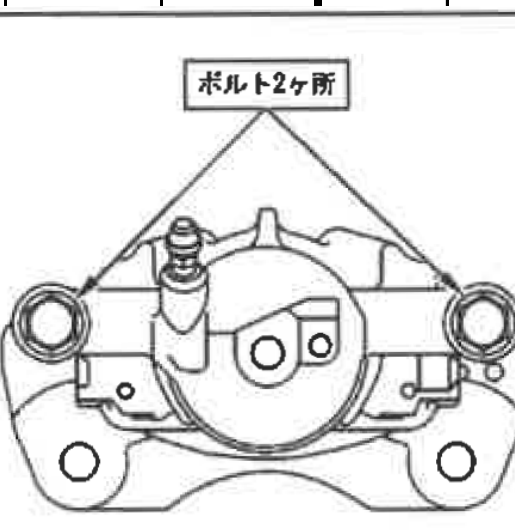
車種型式	マスターシリンダ 年式	内径	マスターシリンダ アクセソリ	マスターシリンダ キット	フロント ホイールシリンダ ディスク 年式	内径	フロント ホイールシリンダ ディスクハット	フロント W/Cカップキット シールキット	フロント カップ キャリパピストン	リヤ ホイールシリンダ ディスク 年式	内径	リヤ ホイールシリンダ ディスクハット	リヤ W/Cカップキット シールキット	リヤ カップ キャリパピストン	ブレーキホース 年式	フロント ブレーキホース	リヤ ブレーキホース	クラッチ マスターシリンダ 年式	内径	クラッチ マスターシリンダ アクセソリ	クラッチ マスターシリンダ キット	クラッチ オペレーチン グ シリンダ年式	内径	クラッチ オペレーチン グ シリンダ	クラッチ オペレーチン グ キット	
ハイゼット S500系(14. 7~)																										
(660) EBD-S500P <3BD-は20. 8~>	14.7-15.11			キットセットイナ	14.7-15.11	MD-124M	SP-129	CPS-243	14.7-18.5 5/8	(R)WC-D291 (L)WC-D292	5/8	WK-1041	WC-31244	14.7-14.11	(R) (L)			(ワイヤ-式)								
	15.11-			キットセットイナ	15.11-	MD-470	MP-133	CPS-257	18.5- 5/8	(R)WC-D292 (L)WC-D292	5/8	WK-1041	WC-31244	14.12-15.11	(R) (L) (R) (L)											
									(ブリクラッシュシステム無) 18.5-20.8 5/8	(R)WC-D291 (L)WC-D292	5/8	WK-1041	WC-31244	15.11-	(R) (L) (R) (L)											
									(アンチスキッド付) 20.8- 5/8	(R)WC-D291 (L)WC-D292	5/8	WK-1041	WC-31244													
EBD-S510P <3BD-は20. 8~>	14.7-15.11			キットセットイナ	14.7-15.11	MD-124M	SP-129	CPS-243	14.7-18.5 5/8	(R)WC-D291 (L)WC-D292	5/8	WK-1041	WC-31244	14.7-14.11	(R) (L)			(ワイヤ-式)								
	15.11-			キットセットイナ	15.11-	MD-470	MP-133	CPS-257	18.5- 5/8	(R)WC-D292 (L)WC-D292	5/8	WK-1041	WC-31244	14.12-15.11	(R) (L) (R) (L)											
									(ブリクラッシュシステム無) 18.5-20.8 5/8	(R)WC-D291 (L)WC-D292	5/8	WK-1041	WC-31244	15.11-	(R) (L) (R) (L)											
									(アンチスキッド付) 20.8- 5/8	(R)WC-D291 (L)WC-D292	5/8	WK-1041	WC-31244													

※現車のキャリパアクセソリをご確認ください。

生産年月日が ~2015年11月までの車輛。



生産年月日が 2015年11月~の車輛。



車種型式	マスターシリンダ 年式	内径	マスターシリンダ アッセンブリ	マスターシリンダ キット	フロント ホイルシリンダ ディスク 年式	内径	フロント ホイルシリンダ ディスクハット	フロント W/Cカップキット シールキット	フロント カップ キャリハピストン	リヤ ホイルシリンダ ディスク 年式	内径	リヤ ホイルシリンダ ディスクハット	リヤ W/Cカップキット シールキット	リヤ カップ キャリハピストン	ブレーキホース 年式	フロント ブレーキホース	リヤ ブレーキホース	クラッチ マスターシリンダ 年式	内径	クラッチ マスターシリンダ アッセンブリ	クラッチ マスターシリンダ キット	クラッチ オペレーチン グ シリンダ年式	内径	クラッチ オペレーチン グ シリンダ	クラッチ オペレーチン グ キット	
ハイゼットキャディー LA700系(16.6~)																										
(660) HBD-LA700V	16.6-			キットセッテイナシ	16.6-		MD-467	TP-107	CPT-80	16.6-	11/16	(R)WC-T777 (L)WC-T778	WK-935	WC-21401	16.6-	(R) (L)	(R) (L)									
HBD-LA710V(4WD)	16.6-			キットセッテイナシ	16.6-		MD-467	TP-107	CPT-80	16.6-	11/16	(R)WC-D290 (L)WC-D290	WK-699-01	WC-31243	16.6-	(R) (L)	(R)BH-D257 (L)BH-D257									
										16.6-	11/16	(R)WC-D290 (L)WC-D290	WK-1103 (ピストン付)	WC-31243												

車種型式	マスターシリンダ 年式	内径	マスターシリンダ アッセンブリ	マスターシリンダ キット	フロント ホイールシリンダ ディスク 年式	内径	フロント ホイールシリンダ ディスクハット	フロント W/Cカップキット シールキット	フロント カップ キャリハピストン	リヤ ホイールシリンダ ディスク 年式	内径	リヤ ホイールシリンダ ディスクハット	リヤ W/Cカップキット シールキット	リヤ カップ キャリハピストン	ブレーキホース 年式	フロント ブレーキホース	リヤ ブレーキホース	クラッチ マスターシリンダ 年式	内径	クラッチ マスターシリンダ アッセンブリ	クラッチ マスターシリンダ キット	クラッチ オペレーチン グ シリンダ年式	内径	クラッチ オペレーチン グ シリンダ	クラッチ オペレーチン グ キット	
アトレーフ・ハイゼットグランカーゴ S200系(00. 7~)																										
(1300) TA-S221G TA-S231G(4WD) <UA・LA-は02. 6~>	00.7-01.6 01.6-	3/4 13/16		TK-D207	00.7-		MD-068M	MP-59	CPM-59	00.7-	13/16	(R)WC-D286 (L)WC-D287	WK-956	WC-31091	00.7-	BH-D251	(R)BH-D238 (L)BH-D238			(ワイヤー式)						
	00.7-01.6 01.6-	3/4 13/16		TK-D207	00.7-02.6 02.6-		MD-068M MD-352M	MP-59 MP-59	CPM-59 CPM-59	00.7-	13/16	(R)WC-D286 (L)WC-D287	WK-956	WC-31091	00.7-	BH-D251	(R)BH-D238 (L)BH-D238			(ワイヤー式)						
	00.7-				00.7- <DVS付> 00.7-02.6 02.6-		MD-068M MD-068M MD-352M	MP-59 MP-59 MP-59	CPM-59 CPM-59 CPM-59	00.7-02.6 02.6-	13/16 11/16	(R)WC-D287 (L)WC-D287 (R)WC-D275 (L)WC-D275	WK-956 WK-867	WC-31091 WC-31246	00.7-	BH-D251	(R)BH-D238 (L)BH-D238			(ワイヤー式)						
	00.7-				00.7-02.6 02.6-		MD-068M MD-352M	MP-59 MP-59	CPM-59 CPM-59	00.7-02.6 02.6-	13/16 11/16	(R)WC-D287 (L)WC-D287 (R)WC-D275 (L)WC-D275	WK-956 WK-867	WC-31091 WC-31246	00.7-	BH-D251	(R)BH-D238 (L)BH-D238			(ワイヤー式)						
TB-S221V TB-S231V(4WD) <UB・LB-は02. 6~>	01.7-	13/16			01.7-		MD-068M	MP-59	CPM-59	01.7-	13/16	(R)WC-D286 (L)WC-D287	WK-956	WC-31091	01.7-	BH-D251	(R)BH-D238 (L)BH-D238			(ワイヤー式)						

車種型式	マスターシリンダ 年式	内径	マスターシリンダ アセンブリ	マスターシリンダ キット	フロント ホイールシリンダ ディスク 年式	内径	フロント ホイールシリンダ ディスクハット	フロント W/Cカップキット シールキット	フロント カップ キャリハピストン	リヤ ホイールシリンダ ディスク 年式	内径	リヤ ホイールシリンダ ディスクハット	リヤ W/Cカップキット シールキット	リヤ カップ キャリハピストン	ブレーキホース 年式	フロント ブレーキホース	リヤ ブレーキホース	クラッチ マスターシリンダ 年式	内径	クラッチ マスターシリンダ アセンブリ	クラッチ マスターシリンダ キット	クラッチ オーバーチェン ギ シリンダ年式	内径	クラッチ オーバーチェン ギ シリンダ	クラッチ オーバーチェンギ キット	
ミゼットII K100系(96.3~01.7)																										
(660) V-K100C-P <GD-は99.8~>	96.3-99.8 99.8-01.7	3/4 13/16		TK-D207	96.3-96.12  96.12-01.7	7/8  15/16	(R-1) (R-2) (L-1) (L-2) (R-1) (R-2) (L-1) (L-2)	WK-740  WK-922	WC-01243  WC-21400	96.3-01.7	9/16	(R) (L)	WK-868	WC-31159	96.3-01.7	BH-D224	BH-D226			(ワイヤー式)						

車種型式			マスターシリンダ 年式	内径	マスターシリンダ アッセンブリ	マスターシリンダ キット	フロント ホイールシリンダ ディスク 年式	内径	フロント ホイールシリンダ ディスクハット	フロント W/Cカップキット シールキット	フロント カップ キャリハビストン	リヤ ホイールシリンダ ディスク 年式	内径	リヤ ホイールシリンダ ディスクハット	リヤ W/Cカップキット シールキット	リヤ カップ キャリハビストン	ブレーキホース 年式	フロント ブレーキホース	リヤ ブレーキホース	クラッチ マスターシリンダ 年式	内径	クラッチ マスターシリンダ アッセンブリ	クラッチ マスターシリンダ キット	クラッチ オペレーチン グ シリンダ年式	内径	クラッチ オペレーチン グ シリンダ	クラッチ オペレーチン グ キット	
デルタ750 KD10・11系																												
(1200)	KD10	STD・DX	71.3-73.9 73.9-75.12 75.12-78.2	3/4 3/4 3/4		MK-4403 TK-9332 TK-9348	71.3-71.11 71.11-76.6 76.6-76.10 76.10-78.2	7/8 15/16 15/16 15/16	(R)WC-31011 (L)WC-31012 (R-1)WC-5176 (R-2)WC-5176 (L-1)WC-5376 (L-2)WC-5376 (R-1)WC-5176 (R-2)WC-52016 (L-1)WC-5376 (L-2)WC-54016 (R-1)WC-51010 (R-2)WC-52010 (L-1)WC-53010 (L-2)WC-54010 WC-520107リダ無 WC-540107リダ無	WK-545 WK-105 WK-105 WK-105	WC-41041 WC-01130 WC-01130 WC-01130	71.3-71.11 71.11-78.2	11/16 5/8	(R)WC-50011 (L)WC-50011 (R)WC-50031 (L)WC-50031	WK-045-R WC-01043	WC-01134 WC-01043	71.3-78.2	BH-02202	BH-02217			(ワイヤー式)						
		SU(スーパー)	73.7-75.12 75.12-78.2	7/8 7/8		TK-9333 TK-9349	73.7-76.6 76.6-76.10 76.10-78.2	15/16 15/16 15/16	(R-1)WC-5176 (R-2)WC-5176 (L-1)WC-5376 (L-2)WC-5376 (R-1)WC-5176 (R-2)WC-52016 (L-1)WC-5376 (L-2)WC-54016 (R-1)WC-51010 (R-2)WC-52010 (L-1)WC-53010 (L-2)WC-54010 WC-520107リダ無 WC-540107リダ無	WK-105 WK-105 WK-105	WC-01130 WC-01130 WC-01130	73.7-78.2	5/8	(R)WC-50031 (L)WC-50031	WK-045-R WC-01043	WC-01043	73.7-78.2	BH-02202	BH-02217			(ワイヤー式)						
(1300)	KD11	STD・DX	78.2-79.9	3/4		TK-9348	78.2-79.9	15/16	(R-1)WC-51010 (R-2)WC-52010 (L-1)WC-53010 (L-2)WC-54010	WK-105	WC-01130	78.2-79.9	5/8	(R)WC-50031 (L)WC-50031	WK-045-R WC-01190	WC-01190	78.2-79.9	BH-02202	BH-02217			(ワイヤー式)						
		SU(スーパー)	78.2-79.9	7/8		TK-9349	78.2-79.9	15/16	(R-1)WC-51010 (R-2)WC-52010 (L-1)WC-53010 (L-2)WC-54010 WC-520107リダ無 WC-540107リダ無	WK-105	WC-01130	78.2-79.9	5/8	(R)WC-50031 (L)WC-50031	WK-045-R WC-01190	WC-01190	78.2-79.9	BH-02202	BH-02217			(ワイヤー式)						

車種型式	マスターシリンダ 年式	内径	マスターシリンダ アセンブリ	マスターシリンダ キット	フロント ホイールシリンダ ディスク 年式	内径	フロント ホイールシリンダ ディスクハット	フロント W/Cカップキット シールキット	フロント カップ キャリハビストン	リヤ ホイールシリンダ ディスク 年式	内径	リヤ ホイールシリンダ ディスクハット	リヤ W/Cカップキット シールキット	リヤ カップ キャリハビストン	ブレーキホース 年式	フロント ブレーキホース	リヤ ブレーキホース	クラッチ マスターシリンダ 年式	内径	クラッチ マスターシリンダ アセンブリ	クラッチ マスターシリンダ キット	クラッチ オペレーチン グ シリンダ年式	内径	クラッチ オペレーチン グ シリンダ	クラッチ オペレーチン グ キット	
デルタ750 KD20系																										
(1300) J-KD20 Sタイヤ(STD・DX)	79.10-82.9	7/8		TK-9406	79.10-82.9	15/16	(R)WC-51017 (R)WC-52017 (L)WC-53017 (L)WC-54017 WC-5101777"リダ付 WC-5301777"リダ付	WK-105	WC-01130	79.10-82.9	3/4	(R)WC-50060 (L)WC-50060	WK-491	WC-01131	79.10-82.9	BH-32805	BH-02342			(ワイヤー式)						
Sタイヤ(L. S. P. V付)	79.10-82.9	7/8		TK-9406	79.10-82.9	15/16	(R)WC-51017 (R)WC-52017 (L)WC-53017 (L)WC-54017 WC-5101777"リダ付 WC-5301777"リダ付	WK-105	WC-01130	79.10-82.9	13/16	(R)WC-50059 (L)WC-50059	WK-492	WC-41042	79.10-82.9	BH-32805	BH-02342			(ワイヤー式)						
Wタイヤ(ローデッキDX) ドラム車	79.10-82.9	7/8		TK-9406	79.10-82.9	15/16	(R)WC-51017 (R)WC-52017 (L)WC-53017 (L)WC-54017 WC-5101777"リダ付 WC-5301777"リダ付	WK-105	WC-01130	79.10-82.9	5/8	(R)WC-50061 (L)WC-50061	WK-493	WC-01176	79.10-82.9	BH-32805	BH-02342			(ワイヤー式)						
Sタイヤ・Wタイヤ(DX) ディスク車	81.1-82.9	13/16		TK-9407	81.1-82.9	2	DISC	C-16P		<Sタイヤ> 81.1-82.9	3/4	(R)WC-50060 (L)WC-50060	WK-491	WC-01131	81.1-82.9	BH-T822	BH-02342			(ワイヤー式)						
										<Sタイヤ LSPV付> 81.1-82.9	13/16	(R)WC-50059 (L)WC-50059	WK-492	WC-41042												
										<Wタイヤ> 81.1-82.9	5/8	(R)WC-50061 (L)WC-50061	WK-493	WC-01176												

車種型式		マスターシリンダ 年式	内径	マスターシリンダ アクセサリ	マスターシリンダ キット	フロント ホイールシリンダ ディスク 年式	内径	フロント ホイールシリンダ ディスクハット	フロント W/Cカップキット シールキット	フロント カップ キャリハビストン	リヤ ホイールシリンダ ディスク 年式	内径	リヤ ホイールシリンダ ディスクハット	リヤ W/Cカップキット シールキット	リヤ カップ キャリハビストン	ブレーキホース 年式	フロント ブレーキホース	リヤ ブレーキホース	クラッチ マスターシリンダ 年式	内径	クラッチ マスターシリンダ アクセサリ	クラッチ マスターシリンダ キット	クラッチ オペレーチン グ シリンダ年式	内径	クラッチ オペレーチン グ シリンダ	クラッチ オペレーチン グ キット					
デルタワイドバン・ワゴン 10系																															
(1200)	H-KB10V(バン)	76.10-78.2	13/16		TK-9357	76.10-78.2	7/8	(R-1)WC-51001 (R-2)WC-52001 (L-1)WC-53001 (L-2)WC-54001	WK-113	WC-01082	76.10-78.2	11/16	(R)WC-50041 (L)WC-50041	WK-083	WC-01134	76.10-78.2	BH-31405	BH-31404			(ワイヤー式)										
								<オプション> 76.10-78.2			3/4	(R)WC-50060 (L)WC-50060	WK-491	WC-01131																	
(1300)	H-KB11V(バン)	78.2-79.10	13/16		TK-9357	78.2-79.10	7/8	(R-1)WC-51001 (R-2)WC-52001 (L-1)WC-53001 (L-2)WC-54001 WC-51001フリアダ付 WC-53001フリアダ付	WK-113	WC-01082	78.2-79.10	11/16	(R)WC-50041 (L)WC-50041	WK-083	WC-01134	78.2-79.10	BH-31405	BH-31404			(ワイヤー式)										
								<オプション> 78.2-79.10			3/4	(R)WC-50060 (L)WC-50060	WK-491	WC-01131																	
	J-KB12V(バン)	79.10-82.10	7/8		TK-9406	79.10-82.10	15/16	(R)WC-51017 (R)WC-52017 (L)WC-53017 (L)WC-54017 WC-51017フリアダ付 WC-53017フリアダ付	WK-105	WC-01130	79.10-82.10	3/4	(R)WC-50060 (L)WC-50060	WK-491	WC-01131	79.10-82.6 82.6-82.10	BH-31405 BH-95004	BH-31404 BH-31404			(ワイヤー式)										
								<オプション> 79.10-82.10			13/16	(R)WC-50059 (L)WC-50059	WK-492	WC-41042																	
(1600)	H-TB10V(バン) C-TB11G(ワゴン)	76.10-79.10	13/16		TK-9357	76.10-79.10	7/8	(R-2)WC-51001 (R-2)WC-52001 (L-1)WC-53001 (L-2)WC-54001 WC-51001フリアダ付 WC-53001フリアダ付	WK-113	WC-01082	76.10-79.10	11/16	(R)WC-50041 (L)WC-50041	WK-083	WC-01134	76.10-79.10	BH-31405	BH-31404	76.10-79.10	5/8			MK-4300	76.10-79.10	13/16	CC-70094	CK-3107				
								<オプション> 76.10-79.10			3/4	(R)WC-50060 (L)WC-50060	WK-491	WC-01131																	
	カスタム	76.10-78.9	13/16		TK-9357	76.10-78.9	2	DISC	A-16P		76.10-78.9	11/16	(R)WC-50041 (L)WC-50041	WK-083	WC-01134	76.10-78.9	BH-31404	BH-31404	76.10-78.9	5/8			MK-4300	76.10-78.9	13/16	CC-70094	CK-3107				
	J-TB11V(バン)	79.10-82.10	7/8		TK-9406	79.10-82.10	15/16	(R)WC-51017 (R)WC-52017 (L)WC-53017 (L)WC-54017 WC-51017フリアダ付 WC-53017フリアダ付	WK-105	WC-01130	79.10-82.10	3/4	(R)WC-50060 (L)WC-50060	WK-491	WC-01131	79.10-82.6 82.6-82.10	BH-31405 BH-95004	BH-31404 BH-31404	79.10-82.10	5/8			MK-4300	79.10-81.1 81.1-82.10	13/16	CC-70094 CC-70128	CK-3107 CK-3125				
								<オプション> 79.10-82.10			13/16	(R)WC-50059 (L)WC-50059	WK-492	WC-41042																	
								<オプション> 81.10-82.10	WK-113	WC-01082																					
	DX・HI-DX(4速コラム) (ドラム車)	79.10-82.10	7/8		TK-9406	79.10-82.10	15/16	(R)WC-51017 (R)WC-52017 (L)WC-53017 (L)WC-54017 WC-51017フリアダ付 WC-53017フリアダ付	WK-105	WC-01130	79.10-82.10	13/16	(R)WC-50059 (L)WC-50059	WK-492	WC-41042	81.1-82.6 82.6-82.10	BH-31405 BH-95004	BH-31404 BH-31404	81.1-82.10	5/8			MK-4300	81.1-82.10	7/8	CC-70127	CK-3122				
								<オプション> 81.10-82.10			7/8																				
	DX・HI-DX(5速フロア) (ディスク車)	81.1-82.10	13/16		TK-9407	81.1-82.10	2	<LSPV付> DISC	C-16P		81.1-82.10	3/4	(R)WC-50060 (L)WC-50060	WK-491	WC-01131	81.1-82.6 82.6-82.10	BH-31405 BH-95004	BH-31404 BH-31404	81.1-82.10	5/8			MK-4300	81.1-82.10	7/8	CC-70127	CK-3122				
	DX・HI-DX(オプション) (ドラム車)	81.1-82.10	13/16		TK-9407	81.1-82.10	15/16	(R)WC-51017 (R)WC-52017 (L)WC-53017 (L)WC-54017 WC-51017フリアダ付 WC-53017フリアダ付	WK-105	WC-01130	81.1-82.10	13/16	(R)WC-50059 (L)WC-50059	WK-492	WC-41042	81.1-82.6 82.6-82.10	BH-31405 BH-95004	BH-31404 BH-31404	81.1-82.10	5/8			MK-4300	81.1-82.10	7/8	CC-70127	CK-3122				
								<LSPV無> 81.1-82.10	WK-113	WC-01082																					
(1800)	E-TB15G(ワゴン)	78.9-79.10 79.10-82.10	13/16 7/8		TK-9357 TK-9406	78.10-79.10	7/8	(R-1)WC-51001 (R-2)WC-52001 (L-1)WC-53001 (L-2)WC-54001	WK-113	WC-01082	78.9-79.10	11/16	(R)WC-50041 (L)WC-50041	WK-083	WC-01134	<STD> 78.9-79.10 <DX> 78.9-82.6 82.6-82.10	BH-31405 BH-31405 BH-95004	BH-31404 BH-31404 BH-31404	78.9-82.10	5/8			MK-4300	78.9-80.10 80.10-82.10	7/8 7/8	CC-70103 CC-70103	CK-3110 CK-3121				
								(L-1)WC-53001 (L-2)WC-54001 (R)WC-51017 (R)WC-52017 (L)WC-53017 (L)WC-54017 WC-51017フリアダ付 WC-53017フリアダ付	WK-105	WC-01130	<オプション> 78.9-79.10	3/4	(R)WC-50060 (L)WC-50060	WK-491	WC-01131																
	グランドエクストラ	81.1-82.10	13/16		TK-9414	81.1-82.10	2	DISC	C-16P		81.1-82.10	3/4	(R)WC-50060 (L)WC-50060	WK-491	WC-01131	81.1-82.10	BH-31404	BH-31404	81.1-82.10	5/8			MK-4300	81.1-82.10	7/8	CC-70127	CK-3122				
	カスタム・カスタムエクストラ (ディスク車)	78.9-79.10 79.10-82.10	13/16 13/16		TK-9357 TK-9407	78.9-79.10 79.10-82.10	2 2	DISC DISC	A-16P C-16P		78.9-79.10 79.10-82.10	11/16 3/4	(R)WC-50041 (L)WC-50041 (R)WC-50060 (L)WC-50060	WK-083 WK-491	WC-01134 WC-01131	78.9-82.10	BH-31404	BH-31404	78.9-82.10	5/8			MK-4300	78.9-80.10 80.10-81.1 81.1-82.10	7/8 7/8 7/8	CC-70103 CC-70103 CC-70127	CK-3110 CK-3121 CK-3122				
	カスタム・カスタムエク (ドラム車)	79.10-82.10	7/8		TK-9406	79.10-82.10	15/16	(R)WC-51017 (R)WC-52017 (L)WC-53017 (L)WC-54017 WC-51017フリアダ付 WC-53017フリアダ付	WK-105	WC-01130	79.10-82.10	13/16	(R)WC-50059 (L)WC-50059	WK-492	WC-41042	79.10-82.10	BH-31405	BH-31404	79.10-82.10	5/8			MK-4300	79.10-80.10 80.10-81.1 81.1-82.10	7/8 7/8 7/8	CC-70103 CC-70103 CC-70127	CK-3110 CK-3121 CK-3122				

車種型式	マスターシリンダ 年式	内径	マスターシリンダ アッセンブリ	マスターシリンダ キット	フロント ホイールシリンダ ディスク 年式	内径	フロント ホイールシリンダ ディスクハット	フロント W/Cカップキット シールキット	フロント カップ キャリハビストン	リヤ ホイールシリンダ ディスク 年式	内径	リヤ ホイールシリンダ ディスクハット	リヤ W/Cカップキット シールキット	リヤ カップ キャリハビストン	ブレーキホース 年式	フロント ブレーキホース	リヤ ブレーキホース	クラッチ マスターシリンダ 年式	内径	クラッチ マスターシリンダ アッセンブリ	クラッチ マスターシリンダ キット	クラッチ オペレーチン グ シリンダ年式	内径	クラッチ オペレーチン グ シリンダ	クラッチ オペレーチン グ キット	
デルタワイドバン・ワゴン 20系・30系																										
(1300) L-KB26V(バン)	DX(ドラム車)	82.11-85.8	7/8	TK-9427	82.11-85.8	15/16	(R)WC-51017 (R)WC-52017 (L)WC-53017 (L)WC-54017 WC-5101777リダ付 WC-530177リダ付	WK-105	WC-01130	82.11-85.8	11/16	(R)WC-50041 (L)WC-50041	WK-083	WC-01134	82.11-85.8	BH-95006	BH-02576			(ワイヤー式)						
	DX(ディスク車)	82.11-85.8 85.8-90.8	15/16 15/16	TK-9428 TK-T011	82.11-85.8 85.8-88.8 88.8-90.8	2 1/4 2 3/8 2 3/8	MD-116 MD-116 MD-039M	A-124P C-226P C-226P		82.11-90.8	13/16	(R)WC-50059 (L)WC-50059	WK-492	WC-41042	82.11-86.8 86.8-88.8 88.8-90.8	BH-02394 BH-02505 BH-02505	BH-02576 BH-02576 BH-02576			(ワイヤー式)						
(1500) T-KB27V(バン)		90.8-91.12	15/16	TK-T011	90.8-91.12	2 3/8	MD-039M	C-226P		90.8-91.12	13/16	(R)WC-50059 (L)WC-50059	WK-492	WC-41042	90.8-91.12	BH-02505	BH-02576	90.8-91.12	5/8		MK-4353	90.8-91.12	13/16	CC-70176	CK-3144	
(1600) L-YB26V(バン)	DX(ドラム車)	82.11-85.8	7/8	TK-9427	82.11-85.8	15/16	(R)WC-51017 (R)WC-52017 (L)WC-53017 (L)WC-54017 WC-5101777リダ付 WC-530177リダ付	WK-105	WC-01130	82.11-85.8	13/16	(R)WC-50059 (L)WC-50059	WK-492	WC-41042	82.11-85.8	BH-95006	BH-02576	82.11-85.8	5/8			MK-4300	82.11-85.8	13/16	CC-70145	CK-3144
	DX(ディスク車) ハイDX	82.11-85.8 85.8-88.8	15/16 15/16	TK-9428 TK-T011	82.11-85.8 85.8-88.8	2 1/4 2 3/8	MD-116 MD-116	A-124P C-226P		82.11-88.8	13/16	(R)WC-50059 (L)WC-50059	WK-492	WC-41042	82.11-86.8 86.8-88.8	BH-02394 BH-02505	BH-02576 BH-02576	82.11-86.9 86.9-88.8	5/8 5/8		MK-4300 MK-4353	82.11-88.6 88.6-88.8	13/16 13/16	CC-70145 CC-70145	CK-3144 CK-3144	
(1800) T-YB25V(バン) GA-YB25V(バン) <GA-は95.8~>		88.8-92.1 92.1-96.9	15/16 1	TK-T011 TK-T335	88.8-92.1 92.1-96.9	2 3/8 2 3/8	MD-039M MD-057M	C-226P A-379P	CPA-379	88.8-96.9	13/16	(R)WC-50059 (L)WC-50059	WK-492	WC-41042	88.8-92.1 <標準車> 92.1-96.9 <平床車> 92.1-96.9	BH-02505 BH-02505 BH-02505	BH-02576 BH-02576	88.8-92.1 92.1-93.12 93.12-96.9	5/8 5/8	MC-T329	MK-4353 MK-T244	88.8-96.9	13/16	CC-70145 CC-70145	CK-3144 CK-3144	
	E-YB20G(ワゴン)	82.11-85.8 85.8-91.12	15/16 1	TK-9428 TK-T010	82.11-85.8 85.8-88.8 88.8-91.12	2 1/4 2 3/8 2 3/8	MD-116 MD-116 MD-039M	A-124P C-226P C-226P		82.11-91.12	13/16	(R)WC-50059 (L)WC-50059	WK-492	WC-41042	82.11-86.8 86.8-88.8 88.8-91.12	BH-02394 BH-02505 BH-02505	BH-T871 BH-T871 BH-T871	82.11-86.9 86.9-91.12	5/8 5/8		MK-4300 MK-4353	82.11-88.6 88.6-91.12	13/16 13/16	CC-70145 CC-70145	CK-3144 CK-3144	
	SQ	82.11-83.4	15/16	TK-9428	82.11-83.4	2 1/4	MD-116	A-124P		82.11-83.4	7/8	(R)WC-50035 (L)WC-50035	WK-545	WC-41041	82.11-83.4	BH-02394	BH-T871	82.11-83.4	5/8		MK-4300	82.11-83.4	13/16	CC-70145	CK-3144	
(1800ディーゼル) N-CB26V(バン) S-CB26V(バン)	DX(ドラム車)	83.4-85.8	7/8	TK-9427	83.4-85.8	15/16	(R)WC-51017 (R)WC-52017 (L)WC-53017 (L)WC-54017 WC-5101777リダ付 WC-530177リダ付	WK-105	WC-01130	83.4-85.8	13/16	(R)WC-50059 (L)WC-50059	WK-492	WC-41042	83.4-85.8	BH-95006	BH-02576	83.4-85.8	5/8			MK-4300	83.4-85.8	13/16	CC-70149	CK-3144
	DX(ディスク車)	83.4-85.8 85.8-88.8	15/16 15/16	TK-9428 TK-T011	83.4-85.8 85.8-88.8	2 1/4 2 3/8	MD-116 MD-116	A-124P C-226P		83.4-88.8	13/16	(R)WC-50059 (L)WC-50059	WK-492	WC-41042	83.4-86.8 86.8-88.8	BH-02394 BH-02505	BH-02576 BH-02576	83.4-86.9 86.9-88.8	5/8 5/8		MK-4300 MK-4353	83.4-85.8 85.8-88.8	13/16 13/16	CC-70149 CC-70182	CK-3144 CK-3144	
(2000) E-YB21G(ワゴン)		83.4-85.8 85.8-92.1 92.1-96.9 <アンチスキッド付> 92.1-96.9	15/16 1 1 1	TK-9428 TK-T010 TK-T335 TK-T336	83.4-85.8 85.8-88.8 88.8-92.1 92.1-96.9	2 1/4 2 3/8 2 3/8 2 3/8	MD-116 MD-116 MD-039M MD-057M	A-124P C-226P C-226P A-379P	CPA-379	83.4-96.9 <アンチスキッド付> 92.1-96.9	7/8 13/16	(R)WC-50035 (L)WC-50035 (R)WC-T661 (L)WC-T661	WK-545 WK-802	WC-41041 WC-01204	83.4-86.8 86.8-88.8 88.8-92.1 92.1-96.9	BH-02394 BH-02505 BH-02505 BH-02505	BH-T871 BH-T871 BH-T871	83.4-86.9 86.9-92.1 92.1-93.12 93.12-96.9	5/8 5/8 5/8		MK-4300 MK-4353 MK-T244	83.4-88.8 88.8-92.1 92.1-96.9	7/8 13/16 7/8	CC-70127 CC-70145 CC-70127	CK-3122 CK-3144 CK-3122	
(2000ディーゼル) N-CB21G(ワゴン) Q-CB21G(ワゴン) <Q-は87.8~>		83.4-85.8 85.8-92.1 92.1-93.9 <アンチスキッド付> 92.1-93.9	15/16 1 1 1	TK-9428 TK-T010 TK-T335 TK-T336	83.4-85.8 85.8-88.8 88.8-92.1 92.1-93.9	2 1/4 2 3/8 2 3/8 2 3/8	MD-116 MD-116 MD-039M MD-057M	A-124P C-226P C-226P A-379P	CPA-379	83.4-85.8 85.8-93.9 <アンチスキッド付> 92.1-93.9	13/16 7/8 13/16	(R)WC-50059 (L)WC-50059 (R)WC-50035 (L)WC-50035 (R)WC-T661 (L)WC-T661	WK-492 WK-545 WK-802	WC-41042 WC-41041 WC-01204	83.4-86.8 86.8-88.8 88.8-92.1 92.1-93.9	BH-02394 BH-02505 BH-02505 BH-02505	BH-T871 BH-T871 BH-T871	83.4-86.9 86.9-92.1 92.1-93.9	5/8 5/8 5/8		MK-4300 MK-4353	83.4-85.8 85.8-90.4 90.4-93.9	13/16 13/16	CC-70149 CC-70182 CC-70182	CK-3144 CK-3144 CK-3144	
	S-CB27V(バン) KB-CB27V(バン) <KB-は93.8~>	88.8-92.1 92.1-96.9	15/16 1	TK-T011 TK-T335	88.8-92.1 92.1-96.9	2 3/8 2 3/8	MD-039M MD-057M	C-226P A-379P	CPA-379	88.8-96.9	13/16	(R)WC-50059 (L)WC-50059	WK-492	WC-41042	88.8-92.1 <標準車> 92.1-96.9 <平床車> 92.1-96.9	BH-02505 BH-02505 BH-02505	BH-02576 BH-02576	88.8-92.1 92.1-93.12 93.12-96.9	5/8 5/8 5/8	MC-T445 MC-T445	MK-4353 MK-T244	88.8-90.4 90.4-96.9	13/16 13/16	CC-70182 CC-70182	CK-3144 CK-3144	
(2200ディーゼル) Y-CB22G(ワゴン) KD-CB22G(ワゴン) <KD-は94.8~>		93.9-96.9 <アンチスキッド付> 93.9-96.9	1 1	TK-T335 TK-T336	93.9-96.9	2 3/8	MD-057M	A-379P	CPA-379	<AT車> 93.9-96.9 <MT車> 93.9-96.9 <アンチスキッド付> 93.9-96.9	7/8 13/16 13/16	(R)WC-50035 (L)WC-50035 (R)WC-50065 (L)WC-50065 (R)WC-T661 (L)WC-T661	WK-545 WK-541 WK-802	WC-41041 WC-41042 WC-01204	93.9-96.9	BH-02505	BH-T871	93.9-93.12 93.12-96.9	5/8 5/8	MC-T445 MC-T445	MK-T244	93.9-96.9	22.2		CK-T200	
	KD-CB31G(4WDワゴン)	94.10-96.9	1	TK-T335	94.10-96.9		MD-096M	A-239P	CPA-239	94.10-96.9	13/16	(R)WC-50065 (L)WC-50065	WK-541	WC-41042	94.10-96.9	BH-T589	BH-02492	94.10-96.9	5/8	MC-T445	MK-T244	94.10-96.9	22.2		CK-T200	

車種型式	マスターシリンダ 年式	内径	マスターシリンダ アクセソリ	マスターシリンダ キット	フロント ホイールシリンダ ディスク 年式	内径	フロント ホイールシリンダ ディスクハット	フロント W/Cカップキット シールキット	フロント カップ キャリハビストン	リヤ ホイールシリンダ ディスク 年式	内径	リヤ ホイールシリンダ ディスクハット	リヤ W/Cカップキット シールキット	リヤ カップ キャリハビストン	ブレーキホース 年式	フロント ブレーキホース	リヤ ブレーキホース	クラッチ マスターシリンダ 年式	内径	クラッチ マスターシリンダ アクセソリ	クラッチ マスターシリンダ キット	クラッチ オペレーチン グ シリンダ年式	内径	クラッチ オペレーチン グ シリンダ	クラッチ オペレーチン グ キット	
デルタワイドバン・ワゴン 40系・50系(96.10~)																										
(1500) GA-KR41J	<アンチスキッド 96.10-99.1 >付 96.10-99.1	15/16 15/16		TK-T411 TK-T415	96.10-99.1	2 3/8	MD-192M	A-379P	CPA-379	96.10-99.1	7/8	(R)WC-T650 (L)WC-T650	WK-770	WC-21402	96.10-99.1	BH-T744		96.10-99.1	5/8	MC-T325	MK-T244	96.10-99.1	7/8	CC-70127	CK-3122	
(1800) GA-KR42J <GC-は99.1~>	<アンチスキッド 96.10- >付 96.10-	15/16 15/16		TK-T411 TK-T415	96.10-	2 3/8	MD-192M	A-379P	CPA-379	96.10-	7/8	(R)WC-T650 (L)WC-T650	WK-770	WC-21402		<標準車> 96.10-99.1 BH-T744 <平床車> 99.1- 96.10-99.1 BH-T785		96.10-	5/8	MC-T325	MK-T244	96.10-	7/8	CC-70127	CK-3122	
(2000) E-SR40N <GF-は99.1~>	96.10-01.10	15/16		TK-T400	96.10-01.10	2 3/8	MD-192M	A-379P	CPA-379	96.10-01.10	7/8	(R)WC-T650 (L)WC-T650	WK-770	WC-21402	96.10-99.1 99.1-01.10	BH-T744 BH-T785										
E-SR50N(4WD) <GF-は99.1~>	98.1-01.10	15/16		TK-T400	98.1-98.12 98.12-01.10	2 3/8 2 3/8	MD-189M MD-192M	A-379P A-379P	CPA-379 CPA-379	98.1-01.10	7/8	(R)WC-T799 (L)WC-T799	WK-887	WC-21402	98.1-99.1	(R) (L) (R)BH-T786 (L)BH-T787										
(2000ディーゼル) KB-CR41J	<アンチスキッド 96.10-99.1 >付 96.10-99.1	15/16 15/16		TK-T411 TK-T415	96.10-99.1	2 3/8	MD-192M	A-379P	CPA-379	96.10-99.1	7/8	(R)WC-T650 (L)WC-T650	WK-770	WC-21402		<標準車> 96.10-99.1 BH-T744 <平床車> 96.10-99.1 BH-T744		96.10-99.1	5/8		MK-T244	96.10-99.1	13/16	CC-70182	CK-T201	
KB-CR51J(4WD)	<アンチスキッド 96.10-99.1 >付 96.10-99.1	15/16 15/16		TK-T411 TK-T415	96.10-99.1	2 3/8	MD-189M	A-379P	CPA-379	96.10-99.1	7/8	(R)WC-T799 (L)WC-T799	WK-887	WC-21402	96.10-99.1	(R) (L)		96.10-99.1	5/8		MK-T244	96.10-99.1	7/8	CC-T395	CK-T225	
(2200ディーゼル) KD-CR40N <KH-は99.1~>	96.10-01.10	15/16		TK-T400	96.10-01.10	2 3/8	MD-192M	A-379P	CPA-379	96.10-01.10	7/8	(R)WC-T650 (L)WC-T650	WK-770	WC-21402	96.10-99.1 99.1-01.10	BH-T744 BH-T785		96.10-01.10	5/8		MK-T244	96.10-01.10	7/8	CC-T395	CK-T225	
KD-CR50N(4WD) <KH-は99.1~>	96.10-01.10	15/16		TK-T400	96.10-98.12 98.12-01.10	2 3/8 2 3/8	MD-189M MD-192M	A-379P A-379P	CPA-379 CPA-379	96.10-01.10	7/8	(R)WC-T799 (L)WC-T799	WK-887	WC-21402	96.10-99.1	(R) (L) (R)BH-T786 (L)BH-T787		96.10-01.10	5/8		MK-T244	96.10-01.10	7/8	CC-T395	CK-T225	
KF-KJ-CR42J	<アンチスキッド 99.1- >付 99.1-	15/16 15/16		TK-T411 TK-T415	99.1-	2 3/8	MD-192M	A-379P	CPA-379	99.1-	7/8	(R)WC-T650 (L)WC-T650	WK-770	WC-21402		<標準車> 99.1- BH-T785 <平床車> 99.1- BH-T785		99.1-	5/8		MK-T244	99.1-	7/8	CC-T395	CK-T225	
KF-KJ-CR52J(4WD)	<アンチスキッド 99.1- >付 99.1-	15/16 15/16		TK-T411 TK-T415	99.1-	2 3/8	MD-189M	A-379P	CPA-379	99.1-	7/8	(R)WC-T799 (L)WC-T799	WK-887	WC-21402	99.1-	(R)BH-T786 (L)BH-T787		99.1-	5/8		MK-T244	99.1-	7/8	CC-T395	CK-T225	

車種型式		マスターシリンダ 年式	内径	マスターシリンダ アッセンブリ	マスターシリンダ キット	フロント ホイールシリンダ ディスク 年式	内径	フロント ホイールシリンダ ディスクハット	フロント W/Cカップキット シールキット	フロント カップ キャリハビストン	リヤ ホイールシリンダ ディスク 年式	内径	リヤ ホイールシリンダ ディスクハット	リヤ W/Cカップキット シールキット	リヤ カップ キャリハビストン	ブレーキホース 年式	フロント ブレーキホース	リヤ ブレーキホース	クラッチ マスターシリンダ 年式	内径	クラッチ マスターシリンダ アッセンブリ	クラッチ マスターシリンダ キット	クラッチ オーバーチン グ シリンダ年式	内径	クラッチ オーバーチン グ シリンダ	クラッチ オーバーチン グ キット	
デルタ SV・DV系																											
(1.5t)	SV16	70-72	7/8		MK-344	70-72	1		WK- (BOOT)	WC-29613-R WC-21682	70-72	1		WK- (BOOT)	WC-29613-R WC-21682	70-72			70-72	5/8			70-72	3/4		CK-1305	
	SV17・18	72-74.10 74.10-75.10 75.10-77.8	7/8 1 1		MK-344 MK-355 MK-4418	72-74.10 74.10-77.8	1 1 1/8		WK- WK-406	WC-29613-R WC-1118	72-74.10 74.10-77.8	1 1 1/8		WK- (BOOT) WK-409	WC-29613-R WC-21682 WC-1118	72-77.8	BH-2211	BH-2232	72-75.11 75.11-77.8	5/8 5/8		MK-343 MK-4307	72-72.6 72.6-76.1 76.1-77.8	3/4 3/4 3/4		CK-1305 CK-1307 CK-3123	
(2t)	SV・DV21	70-72	1		MK-354	70-72	1		WK- (BOOT)	FC-1499 FC-3026	70-72	1 1/8		WK-215	FC-2936	70-72			70-72	5/8			70-72	3/4		CK-1305	
	SV・DV23	72-73.9 73.9-74.11 74.11-77.8	1 1 1	(CKM) (NISSIN)	MK-354 TK-9364 TK-9365	72-72.8 72.8-77.8	1 1 1/8		WK- (BOOT) WK-215	FC-1499 FC-3026 FC-2936	72-77.8	1 1/8		WK-215	FC-2936	72-77.8	BH-2211	BH-2232	72-75.11 75.11-77.8	5/8 5/8		MK-343 MK-4307	72-72.6 72.6-76.1 76.1-77.8	3/4 3/4 3/4		CK-1305 CK-1307 CK-3123	
	SV・DV26	72-73.9 73.9-74.11 74.11-77.7	1 1 1	(CKM) (NISSIN)	MK-354 TK-9364 TK-9365	72-72.8 72.8-77.7	1 1 1/8		WK- (BOOT) WK-215	FC-1499 FC-3026 FC-2936	72-77.7	1 1/8		WK-215	FC-2936	72-77.7	BH-2211	BH-2232	72-75.11 75.11-77.7	5/8 5/8		MK-343 MK-4307	72-72.6 72.6-76.1 76.1-77.7	3/4 3/4 3/4		CK-1305 CK-1307 CK-3123	
	DV28	72-73.9 73.9-74.11 74.11-77.7	1 1 1	(CKM) (NISSIN)	MK-354 TK-9364 TK-9365	72-72.8 72.8-77.7	1 1 1/8		WK- (BOOT) WK-215	FC-1499 FC-3026 FC-2936	72-77.7	1 1/8		WK-215	FC-2936	72-77.7	BH-2211	BH-2232	72-75.11 75.11-77.7	5/8 5/8		MK-343 MK-4307	72-72.6 72.6-73.1 73.1-76.1 76.1-77.7	3/4 3/4 3/4 3/4		CK-1305 CK-1307 CK-1308 CK-3123	

車種型式	マスターシリンダ 年式	内径	マスターシリンダ アッセンブリ	マスターシリンダ キット	フロント ホイルシリンダ ディスク 年式	内径	フロント ホイルシリンダ ディスクハット	フロント W/Cカップキット シールキット	フロント カップ キャリハビストン	リヤ ホイルシリンダ ディスク 年式	内径	リヤ ホイルシリンダ ディスクハット	リヤ W/Cカップキット シールキット	リヤ カップ キャリハビストン	ブレーキホース 年式	フロント ブレーキホース	リヤ ブレーキホース	クラッチ マスターシリンダ 年式	内径	クラッチ マスターシリンダ アッセンブリ	クラッチ マスターシリンダ キット	クラッチ オーバーチン グ シリンダ年式	内径	クラッチ オーバーチン グ シリンダ	クラッチ オーバーチン グ キット	
デルタ1500 V24~56系																										
(2000) (2500)	J-V34 K-V24	Sタイヤ(1.5t)	77.8-83.2	1 1/8	TK-9474	77.8-79.7 79.8-83.2	1 1/4 1 1/4		WK-407 WK-465	WC-01165 WC-01165	77.8-83.2	1 1/8		WK-409	WC-1118	77.8-83.2	BH-2247	BH-2252	77.8-83.2	5/8		MK-4307	77.8-83.2	13/16		CK-3118
(2700)	N-V54	Sタイヤ(1.5t)	83.2-84.8	1 1/8	TK-9474	83.2-84.8	1 1/4		WK-465	WC-01165	83.2-84.8	1 1/8		WK-409	WC-1118	83.2-84.8	BH-2247	BH-2252	83.2-84.8	5/8		MK-4307	83.2-84.8	13/16		CK-3118
(2000) (2500)	J-V36 K-V26	Wタイヤ(1.5t)	78.1-83.2	1 1/8	TK-9474	78.1-79.7 79.8-83.2	1 1/4 1 1/4		WK-407 WK-465	WC-01165 WC-01165	78.1-83.2	1		WK-437	WC-25041	78.1-83.2	BH-2247	BH-2252	78.1-83.2	5/8		MK-4307	78.1-83.2	13/16		CK-3118
(2700)	N-V56	Wタイヤ(1.5t)	83.2-84.8	1 1/8	TK-9474	83.2-84.8	1 1/4		WK-465	WC-01165	83.2-84.8	1		WK-437	WC-25041	83.2-84.8	BH-2247	BH-2252	83.2-84.8	5/8		MK-4307	83.2-84.8	13/16		CK-3118

車種型式	マスターシリンダ 年式	内径	マスターシリンダ アッセンブリ	マスターシリンダ キット	フロント ホイールシリンダ ディスク 年式	内径	フロント ホイールシリンダ ディスクハット	フロント W/Cカップキット シールキット	フロント カップ キャリハビストン	リヤ ホイールシリンダ ディスク 年式	内径	リヤ ホイールシリンダ ディスクハット	リヤ W/Cカップキット シールキット	リヤ カップ キャリハビストン	ブレーキホース 年式	フロント ブレーキホース	リヤ ブレーキホース	クラッチ マスターシリンダ 年式	内径	クラッチ マスターシリンダ アッセンブリ	クラッチ マスターシリンダ キット	クラッチ オペレーチン グ シリンダ年式	内径	クラッチ オペレーチン グ シリンダ	クラッチ オペレーチン グ キット	
デルタ2000 V10~42系																										
(3000)	K-V10・12・10D・11M N-V10・12・10D・11M <N-は83. 2~>	Wタイヤ(2t)	77.8-84.8	1 1/8	TK-9474	77.8-84.8	1 1/4	WK-418	WC-31001	77.8-84.8	1 1/8	WK-419	WC-25042	77.8-84.8 <V11M> 77.8-84.8 <V12HU> 80.9-84.8	BH-2247 BH-2247 BH-2263	BH-2269 BH-2252 BH-2269	77.8-84.8	5/8		MK-4307	77.8-84.8	13/16		CK-3118		
(3000)	N-V13	Sタイヤ(2t)	83.2-84.8	1 1/8	TK-9474	83.2-84.8	1 1/4	WK-418	WC-31001	83.2-84.8	1 1/8	WK-419	WC-25042	83.2-84.8	BH-2247	BH-2252	83.2-84.8	5/8		MK-4307	83.2-84.8	13/16		CK-3118		
(3000)	N-V15	Wタイヤ(2t)	83.2-84.8	1 1/8	TK-9474	83.2-84.8	1 1/4	WK-418	WC-31001	83.2-84.8	1	WK-437	WC-25041	83.2-84.8	BH-2247	BH-2252	83.2-84.8	5/8		MK-4307	83.2-84.8	13/16		CK-3118		
(2500) (2000)	K-V20D J-V30・32・30D	Wタイヤ(2t)	77.8-83.2	1 1/8	TK-9474	77.8-83.2	1 1/4	WK-418	WC-31001	77.8-83.2	1 1/8	WK-419	WC-25042	77.8-83.2	BH-2247	BH-2269	77.8-83.2	5/8		MK-4307	77.8-83.2	13/16		CK-3118		
(2500) (2000)	K-V23 J-V33	Sタイヤ(2t)	77.8-83.2	1 1/8	TK-9474	77.8-83.2	1 1/4	WK-418	WC-31001	77.8-83.2	1 1/8	WK-419	WC-25042	77.8-83.2	BH-2247	BH-2252	77.8-83.2	5/8		MK-4307	77.8-83.2	13/16		CK-3118		
(2500) (2000)	K-V25 J-V35	Wタイヤ(2t)	78.1-83.2	1 1/8	TK-9474	78.1-83.2	1 1/4	WK-418	WC-31001	78.1-83.2	1	WK-437	WC-25041	78.1-83.2	BH-2247	BH-2252	78.1-83.2	5/8		MK-4307	78.1-83.2	13/16		CK-3118		
(2000)	J-V31M	Wタイヤ(ミキサー)	77.8-80.9	1 1/8	TK-9474	77.8-80.9	1 1/4	WK-418	WC-31001	77.8-80.9	1 1/8	WK-419	WC-25042	77.8-80.9	BH-2247	BH-2252	77.8-80.9	5/8		MK-4307	77.8-80.9	13/16		CK-3118		
(3400)	N-V42・40D	Wタイヤ(2t)	83.2-84.8	1 1/8	TK-9474	83.2-84.8	1 1/4	WK-418	WC-31001	83.2-84.8	1 1/8	WK-419	WC-25042	83.2-84.8 <V42> 83.2-84.8	BH-2247 BH-2263	BH-2269 BH-2269	83.2-84.8	5/8		MK-4307	83.2-84.8	13/16		CK-3118		

車種型式	マスターシリンダ 年式	内径	マスターシリンダ アセンブリ	マスターシリンダ キット	フロント ホイルシリンダ ディスク 年式	内径	フロント ホイルシリンダ ディスクハット	フロント W/Cカップキット シールキット	フロント カップ キャリハビストン	リヤ ホイルシリンダ ディスク 年式	内径	リヤ ホイルシリンダ ディスクハット	リヤ W/Cカップキット シールキット	リヤ カップ キャリハビストン	ブレーキホース 年式	フロント ブレーキホース	リヤ ブレーキホース	クラッチ マスターシリンダ 年式	内径	クラッチ マスターシリンダ アセンブリ	クラッチ マスターシリンダ キット	クラッチ オペレーチン グ シリンダ年式	内径	クラッチ オペレーチン グ シリンダ	クラッチ オペレーチン グ キット	
デルタ3000 V17~48系																										
(3000) K-V17・18・17D Wタイヤ(3t)	80.1-83.2	1 1/8		TK-9474	80.1-83.2	1 1/4		WK-418	WC-31001	80.1-83.2	1 3/16		WK-955	WC-31045	80.1-83.2 <V18HU> 80.9-83.2 <V17ハキューム> 80.9-83.2	BH-2247 BH-2263 BH-2247	BH-2269 BH-2269 BH-2252	80.1-83.2	5/8		MK-4307	80.1-83.2	13/16		CK-3118	
(3000) K-V17E Sタイヤ(バキュームカー)	80.9-83.2	1 1/8		TK-9474	80.9-83.2	1 1/4		WK-418	WC-31001	80.9-83.2	1 3/16		WK-955	WC-31045	80.9-83.2	BH-2247	BH-2252	80.9-83.2	5/8		MK-4307	80.9-83.2	13/16		CK-3118	
(3400) K-V48 N-V48 <N-は83. 2~>	80.9-84.8	1 1/8		TK-9474	80.9-84.8	1 1/4		WK-418	WC-31001	80.9-84.8	1 3/16		WK-955	WC-31045	80.9-84.8	BH-2263	BH-2269	80.9-84.8	5/8		MK-4307	80.9-84.8	13/16		CK-3118	
N-V47D Wタイヤ(3t)	83.2-84.8	1 1/8		TK-9474	83.2-84.8	1 1/4		WK-418	WC-31001	83.2-84.8	1 3/16		WK-955	WC-31045	83.2-84.8	BH-2247	BH-2269	83.2-84.8	5/8		MK-4307	83.2-84.8	13/16		CK-3118	
N-V47E Wタイヤ(バキュームカー)	83.2-84.8	1 1/8		TK-9474	83.2-84.8	1 1/4		WK-418	WC-31001	83.2-84.8	1 3/16		WK-955	WC-31045	83.2-84.8	BH-2247	BH-2252	83.2-84.8	5/8		MK-4307	83.2-84.8	13/16		CK-3118	

車種型式		マスターシリンダ 年式	内径	マスターシリンダ アッセンブリ	マスターシリンダ キット	フロント ホイルシリンダ ディスク 年式	内径	フロント ホイルシリンダ ディスクハット	フロント W/Cカップキット シールキット	フロント カップ キャリハビストン	リヤ ホイルシリンダ ディスク 年式	内径	リヤ ホイルシリンダ ディスクハット	リヤ W/Cカップキット シールキット	リヤ カップ キャリハビストン	ブレーキホース 年式	フロント ブレーキホース	リヤ ブレーキホース	クラッチ マスターシリンダ 年式	内径	クラッチ マスターシリンダ アッセンブリ	クラッチ マスターシリンダ キット	クラッチ オペレーチン グ シリンダ年式	内径	クラッチ オペレーチン グ シリンダ	クラッチ オペレーチン グ キット	
デルタ V57~119系																											
(2700)	N-V57 U-V57	84.9-87.8 87.8-95.4	1 1/8 1 1/8		TK-9483 TK-9483	84.9-95.4	1 1/4		WK-465	WC-01165	<Sタイヤ> 84.9-95.4 <ローテッキ> 84.9-95.4	1 1/8 1		WK-409 WK-568	WC-1118 WC-31035	84.9-95.4	BH-2247	BH-2300	84.9-85.8 85.8-87.8 87.8-95.4	5/8 5/8 5/8		MK-4307 MK-4339 MK-4353	84.9-85.8 85.8-88.8 88.8-95.4	13/16 13/16 13/16		CK-3118 CK-3144 CK-3118	
(3400)	P-V75・76	84.9-87.8 87.8-88.8	1 1/8 1 1/8		TK-9483 TK-9483	84.9-88.8	1 1/4		WK-418	WC-31001	84.9-88.8	1 3/16		WK-955	WC-31045	<V75HU・D・76> 84.9-88.8 <V75MU> 84.9-88.8	BH-2263 BH-2263	BH-2300	84.9-85.8 85.8-87.8 87.8-88.8	5/8 5/8 5/8		MK-4307 MK-4339 MK-4353	84.9-85.8 85.8-88.8	13/16 13/16		CK-3118 CK-3144	
(3400) (3000)	P-V78(84.9~88.8) N-V98(84.9~) U-V98	84.9-87.8 87.8-95.4	1 1/8 1 1/8		TK-9483 TK-9483	84.9-95.4	1 1/4		WK-418	WC-31001	84.9-95.4 <ローテッキ> 84.9-95.4	1 1/8 1		WK-419 WK-568	WC-25042 WC-31015	<Wタイヤ> 84.9-95.4 <Wタイヤローテッキ> <Sタイヤ> <V78M・98M> 84.9-95.4	BH-2247 BH-2247	BH-2300	84.9-85.8 85.8-87.8 87.8-95.4	5/8 5/8 5/8		MK-4307 MK-4339 MK-4353	84.9-85.8 85.8-88.8 88.8-95.4	13/16 13/16 3/4		CK-3118 CK-3144 CK-3127	
(3400) (3000)	P-V79(84.9~88.8) N-V99(84.9~) U-V99	84.9-95.4	1 1/8		TK-9483	84.9-95.4	1 1/4		WK-418	WC-31001	84.9-95.4 <ローテッキ> 84.9-95.4	1 1/8 1		WK-419 WK-568	WC-25042 WC-31035	84.9-95.4 <ローテッキ> 84.9-95.4	BH-2263 BH-2263	BH-2300	84.9-85.8 85.8-87.8 87.8-95.4	5/8 5/8 5/8		MK-4307 MK-4339 MK-4353	84.9-85.8 85.8-88.8 88.8-95.4	13/16 13/16 3/4		CK-3118 CK-3144 CK-3127	
(3700)	U-V115・116	88.8-95.4	1 1/8		TK-9483	88.8-95.4	1 1/4		WK-418	WC-31001	88.8-95.4	1 3/16		WK-955	WC-31045	88.8-95.4 <V115M> 88.8-95.4	BH-2263 BH-2263	BH-2300	88.8-95.4	5/8		MK-4353	88.8-95.4	3/4		CK-3127	
(3700)	U-V118・119	88.8-95.4	1 1/8		TK-9483	88.8-95.4	1 1/4		WK-418	WC-31001	88.8-95.4 <ローテッキ> 88.8-95.4	1 1/8 1		WK-419 WK-568	WC-25042 WC-31015	<V118H・D> 88.8-95.4 <V118M・HS> 88.8-95.4 <V119> 88.8-95.4 <V119D・テッキ> 88.8-95.4	BH-2247 BH-2247	BH-2300 BH-2269 BH-2300	88.8-95.4	5/8		MK-4353	88.8-95.4	3/4		CK-3127	

車種型式	マスターシリンダ 年式	内径	マスターシリンダ アッセンブリ	マスターシリンダ キット	フロント ホイルシリンダ ディスク 年式	内径	フロント ホイルシリンダ ディスクハット	フロント W/Cカップキット シールキット	フロント カップ キャリハビストン	リヤ ホイルシリンダ ディスク 年式	内径	リヤ ホイルシリンダ ディスクハット	リヤ W/Cカップキット シールキット	リヤ カップ キャリハビストン	ブレーキホース 年式	フロント ブレーキホース	リヤ ブレーキホース	クラッチ マスターシリンダ 年式	内径	クラッチ マスターシリンダ アッセンブリ	クラッチ マスターシリンダ キット	クラッチ オーバーチン グ シリンダ 年式	内径	クラッチ オーバーチン グ シリンダ	クラッチ オーバーチン グ キット	
デルタトラック BU100系(95. 5~99. 6)																										
KC-BU100N・102N (3B) (15B-F)	Sタイヤ	95.5-99.5	1		TK-T372	95.5-99.5	1 1/8		WK-814	WC-31209	95.5-99.5	1		WK-637	WC-41043	95.5-98.12 98.12-99.5	BH-95002 BH-95002	BH-40012 BH-T938	<BU100> 95.5-99.5 <BU102> 95.5-99.5	5/8		MK-T244 MK-T206	95.5-99.5	3/4	CC-70185	CK-T218
	高床Wタイヤ (ドラム車)	95.5-99.6 <オプション> 95.5-99.6	1 1 1/16		TK-T372 TK-T373	95.5-99.6	1 1/8		WK-811	WC-31209	95.5-99.6 <オプション> 95.5-99.6	1 1 1/8		WK-863 WK-812	WC-21406 WC-31209	95.5-98.12 98.12-99.6	BH-T675 BH-T675	BH-40012 BH-T938	<BU100> 95.5-99.6 <BU102> 95.5-99.6	5/8		MK-T244 MK-T206	95.5-99.6	3/4	CC-70185	CK-T218
	高床Wタイヤ (ディスク車)	95.5-98.5 98.5-99.6	1 1/8 1 1/8		TK-T374 TK-T433	95.5-99.6	51.1	MD-249M	MP-8		95.5-99.6	1 1/8		WK-813	WC-31209	95.5-98.12 98.12-99.6	(1)BH-02492 (2)BH-02431 (1)BH-T863 (2)BH-02431	BH-40012 BH-T938	<BU100> 95.5-99.6 <BU102> 95.5-99.6	5/8 5/8		MK-T244 MK-T206	95.5-99.6	3/4	CC-70185	CK-T218
	ジャストローWタイヤ	95.5-99.6	1		TK-T372	95.5-99.6	1 1/8		WK-814	WC-31209	95.5-99.6	1 1/8		WK-816	WC-31209	95.5-98.12 98.12-99.6	BH-95002 BH-95002	BH-97001 BH-97001	<BU100> 95.5-99.6 <BU102> 95.5-99.6	5/8 5/8		MK-T244 MK-T206	95.5-99.6	3/4	CC-70185	CK-T218
	フルジャストローWタイヤ (ドラム車)	95.5-99.6	1		TK-T372	<MT車> 95.5-99.6 <AT車> 95.5-99.6	1 1/8 1 1/8		WK-814 WK-815	WC-31209 WC-31209	<MT車> 95.5-99.6 <AT車> 95.5-99.6	1 1/8 1 1/8		WK-816 WK-835	WC-31209 WC-31209	95.5-98.12 98.12-99.6	(R)BH-T676 (L)BH-T677 (R)BH-T676 (L)BH-T677	BH-40012 BH-T938	<BU100> 95.5-99.6 <BU102> 95.5-99.6	5/8 5/8		MK-T244 MK-T206	95.5-99.6	3/4	CC-70185	CK-T218
	フルジャストローWタイヤ (ディスク車)	95.5-99.6	1		TK-T372	95.5-99.6	66.6	MD-154	MP-17		95.5-99.6	1 1/8		WK-835	WC-31209	95.5-98.12 98.12-99.6	(1)BH-02576 (2)BH-T686 (1)BH-T888 (2)BH-T686	BH-40012 BH-T938	<BU100> 95.5-99.6 <BU102> 95.5-99.6	5/8 5/8		MK-T244 MK-T206	95.5-99.6	3/4	CC-70185	CK-T218
KC-BU102J・102U (15B-F)	強化ダンブ 三転ダンブ (ドラム車)	95.5-99.5	1 1/16		TK-T373	95.5-99.5	1 1/8		WK-811	WC-31209	95.5-99.5	1 1/8		WK-812	WC-31209	95.5-98.12 98.12-99.5	BH-T675 BH-T675	BH-40012 BH-T938	95.5-99.5	5/8		MK-T206	95.5-99.5	3/4	CC-70185	CK-T218
	強化ダンブ (ディスク車)	95.5-98.5 98.5-99.5	1 1/8 1 1/8		TK-T374 TK-T433	95.5-99.5	51.1	MD-249M	MP-8		95.5-99.5	1 1/8		WK-813	WC-31209	95.5-98.12 98.12-99.5	(1)BH-02492 (2)BH-02431 (1)BH-T863 (2)BH-02431	BH-40012 BH-T938	95.5-99.5	5/8		MK-T206	95.5-99.5	3/4	CC-70185	CK-T218
	ジャストローダンブ	95.5-99.5	1		TK-T372	95.5-99.5	1 1/8		WK-816	WC-31209	95.5-99.5	1 1/8		WK-816	WC-31209	95.5-98.12 98.12-99.5	BH-95002 BH-95002	BH-97001 BH-97001	95.5-99.5	5/8		MK-T206	95.5-99.5	3/4	CC-70185	CK-T218
	フルジャストローダンブ	95.5-99.5	1		TK-T372	95.5-99.5	1 1/8		WK-816	WC-31209	95.5-99.5	1 1/8		WK-816	WC-31209	95.5-98.12 98.12-99.5	(R)BH-T676 (L)BH-T677 (R)BH-T676 (L)BH-T677	BH-97001 BH-97001	95.5-99.5	5/8		MK-T206	95.5-99.5	3/4	CC-70185	CK-T218
KC-BU102P (15B-F)	ドラム車	95.5-99.5	1 1/16		TK-T373	<MT車> 95.5-99.5 <AT車> 97.8-99.5	1 1/8 1 1/8		WK-811 WK-817	WC-31209 WC-31209	<MT車> 95.5-99.5 <AT車> 97.8-99.5	1 1/8 1 1/8		WK-812 WK-813	WC-31209 WC-31209	95.5-98.12 98.12-99.5	BH-T675 BH-T675	BH-40012 BH-T938	95.5-99.5	5/8		MK-T206	95.5-99.5	3/4		CK-T216
	ディスク車	95.5-98.5 98.5-99.5	1 1/8 1 1/8		TK-T374 TK-T433	95.5-99.5	51.1	MD-249M	MP-8		95.5-99.5	1 1/8		WK-813	WC-31209	95.5-98.12 98.12-99.5	(1)BH-02492 (2)BH-02431 (1)BH-T863 (2)BH-02431	BH-40012 BH-T938	95.5-99.5	5/8		MK-T206	95.5-99.5	3/4		CK-T216
KC-BU105N・107N (3B) (15B-F)	高床	97.8-98.5 98.5-99.5	1 1/8 1 1/8		TK-T374 TK-T433	97.8-99.5		DISC	MP-81		97.8-99.5	1 1/8		WK-813	WC-31209	97.8-98.12 98.12-99.5	(R) (L) (R) (L)	BH-40012 BH-T938	<BU105> 97.8-99.5 <BU107> 97.8-99.5	5/8 5/8		MK-T244 MK-T206	97.8-99.5	3/4	CC-70185	CK-T218
	ジャストロー	96.10-99.5	1 1/16		TK-T373	96.10-99.5		DISC	MP-81		96.10-99.5	1 1/8		WK-835	WC-31209	96.10-98.12 98.12-99.5	(R) (L) (R) (L)	BH-97001 BH-97001	<BU105> 96.10-99.5 <BU107> 96.10-99.5	5/8 5/8		MK-T244 MK-T206	96.10-99.5	3/4	CC-70185	CK-T218
	フルジャストロー	96.10-99.5	1 1/16		TK-T373	96.10-99.5		DISC	MP-81		96.10-99.5	1 1/8		WK-835	WC-31209	96.10-98.12 98.12-99.5	(R) (L) (R) (L)	BH-40012 BH-T938	<BU105> 96.10-99.5 <BU107> 96.10-99.5	5/8 5/8		MK-T244 MK-T206	96.10-99.5	3/4	CC-70185	CK-T218
KC-BU112N (15B-F)	ドラム車	95.5-99.5	1		TK-T372	<MT車> 95.5-99.5 <AT車> 95.5-99.5	1 1/8 1 1/8		WK-811 WK-817	WC-31209 WC-31209	<MT車> 95.5-99.5 <AT車> 95.5-99.5	1 1		WK-863 WK-882	WC-21406 WC-21406	95.5-98.12 98.12-99.5	BH-95002 BH-95002	BH-36212 BH-36212	95.5-99.5	5/8		MK-T206	95.5-99.5	3/4	CC-70185	CK-T218
	ディスク車	95.5-98.5 98.5-99.5	1 1/8 1 1/8		TK-T374 TK-T433	95.5-99.5	51.1	MD-249M	MP-8		95.5-99.5	1 1/8		WK-813	WC-31209	95.5-98.12 98.12-99.5	(1)BH-02492 (2)BH-02431 (1)BH-T863 (2)BH-02431	BH-36212 BH-36212	95.5-99.5	5/8		MK-T206	95.5-99.5	3/4	CC-70185	CK-T218

車種型式	マスターシリンダ 年式	内径	マスターシリンダ アセンブリ	マスターシリンダ キット	フロント ホイールシリンダ ディスク 年式	内径	フロント ホイールシリンダ ディスクハット	フロント W/Cカップキット シールキット	フロント カップ キャリハビストン	リヤ ホイールシリンダ ディスク 年式	内径	リヤ ホイールシリンダ ディスクハット	リヤ W/Cカップキット シールキット	リヤ カップ キャリハビストン	ブレーキホース 年式	フロント ブレーキホース	リヤ ブレーキホース	クラッチ マスターシリンダ 年式	内径	クラッチ マスターシリンダ アセンブリ	クラッチ マスターシリンダ キット	クラッチ オーバーチン グ シリンダ年式	内径	クラッチ オーバーチン グ シリンダ	クラッチ オーバーチン グ キット	
KC-BU112J-112U (15B-F)	95.5-99.5	1 1/16		TK-T373	<MT車> 95.5-99.5 <AT車> 95.5-99.5	1 1/8 1 1/8		WK-811 WK-817	WC-31209 WC-31209	<MT車> 95.5-99.5 <AT車> 95.5-99.5	1 1/8 1 1/8		WK-812 WK-813	WC-31209 WC-31209	95.5-98.12 98.12-99.5	BH-95002 BH-95002	BH-36212 BH-36212	95.5-99.5	5/8		MK-T206	<BU112J> 96.10-99.5 <BU112U> 95.5-99.5	3/4 3/4		CC-70185	CK-T216 CK-T218
KC-BU142N (15B-F)	<2t> 95.5-99.6 <3t> 96.10-99.6	1 1 1/16		TK-T372 TK-T373	<MT車> 95.5-99.5 <AT車> 95.5-99.5	1 1/8 1 1/8		WK-811 WK-817	WC-31209 WC-31209	<MT車> 95.5-99.5 <AT車> 95.5-99.5	1 1/8 1 1/8		WK-812 WK-813	WC-31209 WC-31209	95.5-98.12 98.12-99.6	BH-T675 BH-T675	BH-40012 BH-T938	95.5-99.6	5/8		MK-T206	<2t> 95.5-99.6 <3t> 96.10-99.6	3/4 3/4		CC-70185	CK-T218 CK-T216
	高床2t-3t (ディスク車)	1 1/8 1 1/8 1 1/8		TK-T374 TK-T433 TK-T375	95.5-99.6	51.1	MD-249M	MP-8		95.5-99.6	1 1/8		WK-813	WC-31209	95.5-98.12 98.12-99.6	(1)BH-02492 (2)BH-02431 (1)BH-T863 (2)BH-02431 <アンチスキッド付> 95.5-98.12 (1)BH-02492 (2)BH-02431 98.12-99.6 (1)BH-T863 (2)BH-02431	BH-40012 BH-T938 (L)BH-02192 (R)BH-02192	95.5-99.6	5/8		MK-T206	<2t> 95.5-99.6 <3t> 95.5-99.6	3/4 3/4		CC-70185	CK-T218 CK-T216
	ジャストロー	1		TK-T372	95.5-99.6	1 1/8		WK-814	WC-31209	95.5-99.6	1 1/8		WK-816	WC-31209	95.5-98.12 98.12-99.6	BH-95002 BH-95002	BH-40012 BH-T938	95.5-99.6	5/8		MK-T206	95.5-99.6	3/4		CC-70185	CK-T218
	フルジャストロー (ドラム車)	1		TK-T372	<2tMT車> 95.5-99.5 <3tMT車> 97.8-99.5	1 1/8 1 1/8		WK-814 WK-811	WC-31209 WC-31209	<2tMT車> 95.5-99.5 <3tMT車> 97.8-99.5	1 1/8 1 1/8		WK-816 WK-812	WC-31209 WC-31209	95.5-98.12 98.12-99.6	(R)BH-T676 (L)BH-T677 (R)BH-T676 (L)BH-T677	BH-40012 BH-T938	95.5-99.6	5/8		MK-T206	95.5-99.6	3/4		CC-70185	CK-T218
	フルジャストロー (ディスク車)	1		TK-T372	<2t> 95.5-99.6 <3t> 97.8-99.6	66.6 51.1	MD-154 MD-249M	MP-17 MP-8		95.5-99.6	1 1/8		WK-835	WC-31209	<2t> 95.5-98.12 98.12-99.6 <3t> 95.5-98.12 98.12-99.6	(1)BH-02576 (2)BH-T686 (1)BH-T888 (2)BH-T686 (1)BH-02492 (2)BH-02431 (1) (2)BH-02431	BH-40012 BH-T938 BH-40012	95.5-99.6	5/8		MK-T206	95.5-99.6	3/4		CC-70185	CK-T218
KC-BU147N (15B-F)	高床 97.8-98.5 98.5-99.5 <アンチスキッド付> 97.8-99.5	1 1/8 1 1/8 1 1/8		TK-T374 TK-T433 TK-T375	97.8-99.5		DISC	MP-81		97.8-99.5	1 1/8		WK-813	WC-31209	97.8-98.12 98.12-99.5 <アンチスキッド付> 97.8-98.12 98.12-99.5	(R) (L) (R) (L) (R) (L)	BH-40012 BH-T938 (R) (L)BH-02192 (R) (L)BH-02192	97.8-99.5	5/8		MK-T206	97.8-99.5	3/4		CC-70185	CK-T218
	ジャストロー フルジャストロー	1 1/16		TK-T373	96.10-99.5		DISC	MP-81		96.10-99.5	1 1/8		WK-835	WC-31209	96.10-98.12 98.12-99.5	(R) (L) (R) (L)	BH-40012 BH-T938	96.10-99.5	5/8		MK-T206	96.10-99.5	3/4		CC-70185	CK-T218
KC-BU162N(4WD) (15B-F)	95.5-99.6	1		TK-T372	95.5-99.6	1 1/8		WK-814	WC-31209	95.5-99.6	1 1/8		WK-816	WC-31209	95.5-98.12 98.12-99.6	BH-T688 BH-31405	BH-40012 BH-T938	95.5-99.6	5/8		MK-T206	95.5-99.6	3/4		CC-70185	CK-T218
KC-BU162J-162U(4WD) (15B-F)	95.5-99.5 <BU162U> 95.5-99.5	1 1/16 1		TK-T373 TK-T372	95.5-99.5 <BU162U> 95.5-99.5	1 1/8 1 1/8		WK-811 WK-816	WC-31209 WC-31209	95.5-99.5 <BU162U> 95.5-99.5	1 1/8 1 1/8		WK-812 WK-816	WC-31209 WC-31209	95.5-98.12 98.12-99.5	BH-T688 BH-31405	BH-40012 BH-T938	95.5-99.5	5/8		MK-T206	95.5-99.5	3/4		CC-70185	CK-T218
KC-BU172N(4WD) (15B-F)	高床 95.5-99.5	1		TK-T372	95.5-99.5	1 1/8		WK-811	WC-31209	95.5-99.5	1		WK-863	WC-21406	95.5-98.12 98.12-99.5	BH-T688 BH-31405	BH-T528 BH-T528	95.5-99.5	5/8		MK-T206	95.5-99.5	3/4		CC-70185	CK-T218
	フルジャストロー	1		TK-T372	97.8-99.5	1 1/8		WK-814	WC-31209	97.8-99.5	1 1/8		WK-816	WC-31209	97.8-98.12 98.12-99.5	BH-T688 BH-31405	BH-44212	97.8-99.5	5/8		MK-T206	97.8-99.5	3/4		CC-70185	CK-T218

車種型式	マスターシリンダ 年式	内径	マスターシリンダ アセンブリ	マスターシリンダ キット	フロント ホイルシリンダ ディスク 年式	内径	フロント ホイルシリンダ ディスクハット	フロント W/Cカップキット シールキット	フロント カップ キャリハビストン	リヤ ホイルシリンダ ディスク 年式	内径	リヤ ホイルシリンダ ディスクハット	リヤ W/Cカップキット シールキット	リヤ カップ キャリハビストン	ブレーキホース 年式	フロント ブレーキホース	リヤ ブレーキホース	クラッチ マスターシリンダ 年式	内径	クラッチ マスターシリンダ アセンブリ	クラッチ マスターシリンダ キット	クラッチ オペレーチ ング シリンダ年式	内径	クラッチ オペレーチ ング シリンダ	クラッチ オペレーチ ング キット	
デルタトラック BU200系(95. 5~99. 6)																										
KC-BU212N・222N (15B-F) (15B-FT)	高床 フルジャストロー (ドラム車)	<2t> 95.5-99.6	1		TK-T372	<MT車> 95.5-99.6	1 1/8		WK-811	WC-31209	<MT車> 95.5-99.6	1 1/8		WK-812	WC-31209	95.5-98.12	BH-02249	BH-97003	95.5-99.6	5/8		MK-T206	<5速・除ターボ車> 95.5-97.8	3/4	CC-70185	CK-T218
		<3t> 97.12-99.6	1 1/16		TK-T373	<AT車> 95.5-99.5	1 1/8		WK-817	WC-31209	<AT車> 95.5-99.5	1 1/8		WK-813	WC-31209	98.12-99.6	BH-T917	BH-97003					<5速・ターボ車> 95.5-97.8	3/4	CC-T382	CK-T216
高床 フルジャストロー (ディスク車)	高床 フルジャストロー (ディスク車)	95.5-98.5	1 1/8		TK-T374	95.5-99.6	51.1	MD-249M	MP-8	95.5-99.6	1 1/8		WK-813	WC-31209	95.5-99.6	(1)BH-02567 (2)BH-02431	BH-97003	95.5-99.6	5/8		MK-T206	<5速・除ターボ車> 95.5-97.8	3/4	CC-70185	CK-T218	
		98.5-99.6	1 1/8		TK-T433																		<5速・ターボ車> 95.5-97.8	3/4	CC-T382	CK-T216
		<アンチスキッド付> 95.5-99.6	1 1/8		TK-T375																		<6速車> 97.8-99.6	3/4	CC-T388	CK-T216
	ジャストロー	95.5-99.5	1		TK-T372	<MT車> 95.5-99.6	1 1/8		WK-814	WC-31209	<MT車> 95.5-99.6	1 1/8		WK-816	WC-31209	95.5-98.12	BH-02249	BH-97003	95.5-99.5	5/8		MK-T206	<5速車> 95.5-97.8	3/4	CC-70185	CK-T218
						<AT車> 95.5-99.5	1 1/8		WK-815	WC-31209	<AT車> 95.5-99.5	1 1/8		WK-835	WC-31209	98.12-99.5	BH-T917	BH-97003					<6速車> 97.8-99.6	3/4	CC-T388	CK-T216

車種型式	マスターシリンダ 年式	内径	マスターシリンダ アクセソリ	マスターシリンダ キット	フロント ホイールシリンダ ディスク 年式	内径	フロント ホイールシリンダ ディスクハット	フロント W/Cカップキット シールキット	フロント カップ キャリハビストン	リヤ ホイールシリンダ ディスク 年式	内径	リヤ ホイールシリンダ ディスクハット	リヤ W/Cカップキット シールキット	リヤ カップ キャリハビストン	ブレーキホース 年式	フロント ブレーキホース	リヤ ブレーキホース	クラッチ マスターシリンダ 年式	内径	クラッチ マスターシリンダ アクセソリ	クラッチ マスターシリンダ キット	クラッチ オペレーチン グ シリンダ年式	内径	クラッチ オペレーチン グ シリンダ	クラッチ オペレーチン グ キット		
デルタトラック BU300系 (99.5~)																											
KK-BU301N (4B)	Sタイヤ	99.7-			99.7-		MD-327M	MP-83		99.7-	1 1/8		WK-813	WC-31209	99.7-	(R)BH-T818 (L)BH-T819	(R)BH-T839 (L)BH-T839	99.7-	5/8		MK-T206	99.7-	3/4	CC-70185	CK-T218		
	Wタイヤ	00.5-			00.5-		MD-327M	MP-83		00.5-	1 1/8		WK-835	WC-31209	00.5-	(R)BH-T818 (L)BH-T819	(R)BH-T820 (L)BH-T820	00.5-	5/8		MK-T206	00.5-	3/4	CC-70185	CK-T218		
KK-BU301J (4B)		99.7-02.6			99.7-02.6		MD-319M	MP-83		99.7-02.6	1 1/8		WK-813	WC-31209	99.7-02.6	(R)BH-T818 (L)BH-T819	(R)BH-T840 (L)BH-T840	99.7-02.6	5/8		MK-T206	99.7-02.6	3/4	CC-70185	CK-T218		
KK-BU306N・306Z KK-BU346N (4B)	高床	99.5-			99.5-		MD-319M	MP-83		99.5-	1 1/8		WK-813	WC-31209	99.5-02.6	(R)BH-T903 (L)BH-T904 (R)BH-T909 (L)BH-T915	(R)BH-T820 (L)BH-T820 (R)BH-T820 (L)BH-T820	99.5-	5/8		MK-T206	99.5-	3/4	CC-70185	CK-T218		
	フルジャストロー ルートバン	99.5-			99.5-		MD-327M	MP-83		99.5-	1 1/8		WK-835	WC-31209	99.5-02.6	(R)BH-T903 (L)BH-T904 (R)BH-T909 (L)BH-T915	(R)BH-T820 (L)BH-T820 (R)BH-T820 (L)BH-T820	99.5-	5/8		MK-T206	99.5-	3/4	CC-70185	CK-T218		
	ジャストロー	99.5-			99.5-		MD-319M	MP-83		99.5-	1		WK-937	WC-21406	99.5-02.6	(R)BH-T903 (L)BH-T904 (R)BH-T909 (L)BH-T915	(R)BH-T820 (L)BH-T820 (R)BH-T820 (L)BH-T820	99.5-	5/8		MK-T206	99.5-	3/4	CC-70185	CK-T218		

車種型式	マスターシリンダ 年式	内径	マスターシリンダ アッセンブリ	マスターシリンダ キット	フロント ホイールシリンダ ディスク 年式	内径	フロント ホイールシリンダ ディスクハット	フロント W/Cカップキット シールキット	フロント カップ キャリハビストン	リヤ ホイールシリンダ ディスク 年式	内径	リヤ ホイールシリンダ ディスクハット	リヤ W/Cカップキット シールキット	リヤ カップ キャリハビストン	ブレーキホース 年式	フロント ブレーキホース	リヤ ブレーキホース	クラッチ マスターシリンダ 年式	内径	クラッチ マスターシリンダ アッセンブリ	クラッチ マスターシリンダ キット	クラッチ オーバーチン グ シリンダ年式	内径	クラッチ オーバーチン グ シリンダ	クラッチ オーバーチン グ キット	
デルタトラック XZU300系 (99.5~)																										
KK-XZU300P (J05C)		高床	99.6-		99.6-		MD-319M	MP-83		99.6-	1 1/8		WK-813	WC-31209	99.6-	(R)BH-T818 (L)BH-T819	(R)BH-T820 (L)BH-T820	99.6-	5/8		MK-T206	99.6-	3/4		CK-T216	
		フルジャストロー	99.6-		99.6-		MD-319M	MP-83		99.6-	1 1/8		WK-813	WC-31209	99.6-	(R)BH-T818 (L)BH-T819	(R)BH-T840 (L)BH-T840	99.6-	5/8		MK-T206	99.6-	3/4		CK-T216	
KK-XZU301N (S05D)		高床2t	00.5-		00.5-		MD-319M	MP-83		00.5-	1 1/8		WK-813	WC-31209	00.5-	(R)BH-T818 (L)BH-T819	(R)BH-T820 (L)BH-T820	00.5-	5/8		MK-T206	00.5-	3/4		CK-T216	
		高床2.95・3t フルジャストロー	00.5-		00.5-		MD-319M	MP-83		00.5-	1 1/8		WK-813	WC-31209	00.5-	(R)BH-T818 (L)BH-T819	(R)BH-T840 (L)BH-T840	00.5-	5/8		MK-T206	00.5-	3/4		CK-T216	
KK-XZU301J・301U (S05D) (15B-CNG・LPG)			99.5-		99.5-		MD-319M	MP-83		99.5-	1 1/8		WK-813	WC-31209	99.5-	(R)BH-T818 (L)BH-T819	(R)BH-T840 (L)BH-T840	99.5-	5/8		MK-T206	99.5-	3/4		CK-T216	
KK-XZU301P (S05D) (15B-LPG)		高床 (高所作業車・ミキサー車・消防車含む)	99.5-		99.5-		MD-319M	MP-83		99.5-	1 1/8		WK-813	WC-31209	99.5-	(R)BH-T818 (L)BH-T819	(R)BH-T820 (L)BH-T820	99.5-	5/8		MK-T206	99.5-	3/4		CK-T216	
		フルジャストロー (高所作業車含む)	99.5-		99.5-		MD-319M	MP-83		99.5-	1 1/8		WK-813	WC-31209	99.5-	(R)BH-T818 (L)BH-T819	(R)BH-T840 (L)BH-T840	99.5-	5/8		MK-T206	99.5-	3/4		CK-T216	
KK-XZU302N (S05C) (15B-CNG・LPG)		高床2t Sタイヤ	99.7-		99.7-		MD-319M	MP-83		99.7-	1 1/8		WK-813	WC-31209	99.7-	(R)BH-T818 (L)BH-T819	(R)BH-T839 (L)BH-T832	99.7-	5/8		MK-T206	99.7-	3/4		CK-T216	
		高床2t Wタイヤ	00.5-		00.5-		MD-319M	MP-83		00.5-	1 1/8		WK-813	WC-31209	00.5-	(R)BH-T818 (L)BH-T819	(R)BH-T820 (L)BH-T820	00.5-	5/8		MK-T206	00.5-	3/4		CK-T216	
		高床3t	00.5-		00.5-		MD-319M	MP-83		00.5-	1 1/8		WK-813	WC-31209	00.5-	(R)BH-T818 (L)BH-T819	(R)BH-T840 (L)BH-T840	00.5-	5/8		MK-T206	00.5-	3/4		CK-T216	
		フルジャストロー2t	00.5-		00.5-		MD-327M	MP-83		00.5-	1 1/8		WK-835	WC-31209	00.5-	(R)BH-T818 (L)BH-T819	(R)BH-T820 (L)BH-T820	00.5-	5/8		MK-T206	00.5-	3/4		CK-T216	
		フルジャストロー-2.95・3t	00.5-		00.5-		MD-319M	MP-83		00.5-	1 1/8		WK-813	WC-31209	00.5-	(R)BH-T818 (L)BH-T819	(R)BH-T840 (L)BH-T840	00.5-	5/8		MK-T206	00.5-	3/4		CK-T216	
KK-XZU302J・302U (S05C)			99.5-		99.5-		MD-319M	MP-83		99.5-	1 1/8		WK-813	WC-31209	99.5-	(R)BH-T818 (L)BH-T819	(R)BH-T840 (L)BH-T840	99.5-	5/8		MK-T206	99.5-	3/4		CK-T216	
KK-XZU302P (S05C)		高床	99.5-		99.5-		MD-319M	MP-83		99.5-	1 1/8		WK-813	WC-31209	99.5-	(R)BH-T818 (L)BH-T819	(R)BH-T820 (L)BH-T820	99.5-	5/8		MK-T206	99.5-	3/4		CK-T216	
		フルジャストロー	99.5-02.6		99.5-02.6		MD-319M	MP-83		99.5-02.6	1 1/8		WK-813	WC-31209	99.5-02.6	(R)BH-T818 (L)BH-T819	(R)BH-T840 (L)BH-T840	99.5-02.6	5/8		MK-T206	99.5-02.6	3/4		CK-T216	
KK-XZU306N KK-XZU307N・307Z (S05C・S05D)		高床	99.5-		99.5-		MD-319M	MP-83		99.5-	1 1/8		WK-813	WC-31209	99.5-02.6	(R)BH-T903 (L)BH-T904 (R)BH-T909 (L)BH-T915	(R)BH-T820 (L)BH-T820 (R)BH-T820 (L)BH-T820	99.5-	5/8		MK-T206	99.5-	3/4		CK-T216	
		フルジャストロー ルートバン	99.5-		99.5-		MD-327M	MP-83		99.5-	1 1/8	(R-1)WC-T791 (R-2)WC-T792 (L-1)WC-T793 (L-2)WC-T794	WK-835	WC-31209	99.5-02.6	(R)BH-T903 (L)BH-T904 (R)BH-T909 (L)BH-T915	(R)BH-T820 (L)BH-T820 (R)BH-T820 (L)BH-T820	99.5-	5/8		MK-T206	99.5-	3/4		CK-T216	
		ジャストロー	99.5-		99.5-		MD-327M	MP-83		99.5-	1		WK-937	WC-21406	99.5-02.6	(R)BH-T903 (L)BH-T904 (R)BH-T909 (L)BH-T915	(R)BH-T820 (L)BH-T820 (R)BH-T820 (L)BH-T820	99.5-	5/8		MK-T206	99.5-	3/4		CK-T216	
KK-XZU311J・311U KK-XZU312U (S05C・S05D)		2t	99.5-		99.5-		MD-327M	MP-83		99.5-	1 1/8		WK-835	WC-31209	99.5-02.6	(R)BH-T818 (L)BH-T819 (R)BH-T818 (L)BH-T819	(R)BH-T840 (L)BH-T840 (R)BH-T874 (L)BH-T874	99.5-	5/8		MK-T206	99.5-	3/4		CK-T216	
		3t	99.5-		99.5-		MD-319M	MP-83		99.5-	1 1/8		WK-813	WC-31209	99.5-02.6	(R)BH-T818 (L)BH-T819 (R)BH-T818 (L)BH-T819	(R)BH-T840 (L)BH-T840 (R)BH-T874 (L)BH-T874	99.5-	5/8		MK-T206	99.5-	3/4		CK-T216	
KK-XZU320J・321J KK-XZU321U・322U (J05C・S05C・S05D)			99.5-		99.5-		MD-319M	MP-83		99.5-	1 1/8		WK-813	WC-31209	99.5-	(R)BH-T818 (L)BH-T819	(R)BH-T816 (L)BH-T816	99.5-	5/8		MK-T206	99.5-	3/4		CK-T216	
KK-XZU322N (S05C)			99.5-		99.5-		MD-319M	MP-83		99.5-	1 1/8		WK-813	WC-31209	99.5-	(R)BH-T818 (L)BH-T819	(R)BH-T933 (L)BH-T933	99.5-	5/8		MK-T206	99.5-	3/4		CK-T216	
KK-XZU330N (J05C)		3t	99.5-		99.5-		MD-319M	MP-83		99.5-	1 1/8		WK-813	WC-31209	99.5-	(R)BH-T818 (L)BH-T819	(R)BH-T820 (L)BH-T820	99.5-	5/8		MK-T206	99.5-	3/4		CK-T216	
		4t	99.6-		99.6-02.6 02.6-	1 3/16 1 3/16		WK-936 WK-1035	WC-31191 WC-31191	99.6-02.6 02.6-	1 3/16 1 3/16		WK-938 WK-1036	WC-31191 WC-31191	99.6-	(R) (L)	(R)BH-T820 (L)BH-T820	99.6-	5/8		MK-T206	99.6-	3/4		CK-T216	

車種型式	マスターシリンダ 年式	内径	マスターシリンダ アッセンブリ	マスターシリンダ キット	フロント ホイールシリンダ ディスク 年式	内径	フロント ホイールシリンダ ディスクハット	フロント W/Cカップキット シールキット	フロント カップ キャリハビストン	リヤ ホイールシリンダ ディスク 年式	内径	リヤ ホイールシリンダ ディスクハット	リヤ W/Cカップキット シールキット	リヤ カップ キャリハビストン	ブレーキホース 年式	フロント ブレーキホース	リヤ ブレーキホース	クラッチ マスターシリンダ 年式	内径	クラッチ マスターシリンダ アッセンブリ	クラッチ マスターシリンダ キット	クラッチ オペレーチン グ シリンダ年式	内径	クラッチ オペレーチン グ シリンダ	クラッチ オペレーチン グ キット
KK-XZU331N (S05D)	99.5-				99.5-		MD-319M	MP-83		99.5-	1 1/8		WK-813	WC-31209	99.5- <消防車> 99.8-	(R)BH-T818 (L)BH-T819	(R)BH-T820 (L)BH-T820	99.5-	5/8		MK-T206	99.5-	3/4		CK-T216
KK-XZU337N (S05C)	フルジャストロー	99.5-			99.5-		MD-327M	MP-83		99.5-	1 1/8		WK-835	WC-31209	99.5-02.6	(R)BH-T903 (L)BH-T904	(R)BH-T820 (L)BH-T820	99.5-	5/8		MK-T206	99.5-	3/4		CK-T216
	ジャストロー	99.5-			99.5-		MD-319M	MP-83		99.5-	1		WK-937	WC-21406	99.5-02.6	(R)BH-T903 (L)BH-T904	(R)BH-T820 (L)BH-T820	99.5-	5/8		MK-T206	99.5-	3/4		CK-T216
KK-XZU340N (J05C)	2t・3t	99.6-			99.6-		MD-319M	MP-83		99.6-	1 1/8		WK-813	WC-31209	99.6-	(R)BH-T818 (L)BH-T819	(R)BH-T820 (L)BH-T820	99.6-	5/8		MK-T206	99.6-	3/4		CK-T216
	3.5t・4t	99.6-			99.6-02.6 02.6-	1 3/16 1 3/16		WK-936 WK-1035	WC-31191 WC-31191	99.6-02.6 02.6-	1 3/16 1 3/16		WK-938 WK-1036	WC-31191 WC-31191	99.6-	(R) (L)	(R)BH-T820 (L)BH-T820	99.6-	5/8		MK-T206	99.6-	3/4		CK-T216
KK-XZU341N (S05D) (15B-LPG)	高床 フルジャストロー	99.5-			99.5-		MD-319M	MP-83		99.5-	1 1/8		WK-813	WC-31209	99.5-	(R)BH-T818 (L)BH-T819	(R)BH-T820 (L)BH-T820	99.5-	5/8		MK-T206	99.5-	3/4		CK-T216
KK-XZU342N (S05C) (15B-CNG・LPG)	高床	00.5-			00.5-		MD-319M	MP-83		00.5-	1 1/8		WK-813	WC-31209	00.5-	(R)BH-T818 (L)BH-T819	(R)BH-T820 (L)BH-T820	00.5-	5/8		MK-T206	00.5-	3/4		CK-T216
	フルジャストロー	00.5-			00.5-		MD-327M	MP-83		00.5-	1 1/8		WK-835	WC-31209	00.5-	(R)BH-T818 (L)BH-T819	(R)BH-T820 (L)BH-T820	00.5-	5/8		MK-T206	00.5-	3/4		CK-T216
KK-XZU346N・347N (S05C・S05D)	高床	99.5-			99.5-		MD-319M	MP-83		99.5-	1 1/8		WK-813	WC-31209	99.5-02.6	(R)BH-T903 (L)BH-T904	(R)BH-T820 (L)BH-T820	99.5-	5/8		MK-T206	99.5-	3/4		CK-T216
	フルジャストロー	99.5-			99.5-		MD-327M	MP-83		99.5-	1 1/8		WK-835	WC-31209	99.5-02.6	(R)BH-T903 (L)BH-T904	(R)BH-T820 (L)BH-T820	99.5-	5/8		MK-T206	99.5-	3/4		CK-T216
	ジャストロー	99.5-			99.5-		MD-319M	MP-83		99.5-	1		WK-937	WC-21406	99.5-02.6	(R)BH-T903 (L)BH-T904	(R)BH-T820 (L)BH-T820	99.5-	5/8		MK-T206	99.5-	3/4		CK-T216
	02.6-	99.6-			99.6-02.6 02.6-	1 3/16 1 3/16		WK-936 WK-1035	WC-31191 WC-31191	99.6-02.6 02.6-	1 3/16 1 3/16		WK-938 WK-1036	WC-31191 WC-31191	99.6-	(R) (L)	(R)BH-T820 (L)BH-T820	99.6-	5/8		MK-T206	99.6-	3/4		CK-T216
KK-XZU351U・352U (S05C・S05D) <PB-は04.6~>	フルジャストロー	02.6-	1 3/16	TK-T448	02.6-		MD-327M	MP-83	CPM-83	02.6-	1 1/8	(R-1)WC-T791 (R-2)WC-T792 (L-1)WC-T793 (L-2)WC-T794	WK-835	WC-31209	02.6-	(R)BH-T818 (L)BH-T819	(R)BH-T874 (L)BH-T874	02.6-	5/8	MC-T473	MK-T206	02.6-	3/4	CC-T385	CK-T216
	ジャストロー・高床・低床	99.5-	1 3/16	TK-T448	99.5-		MD-319M	MP-83	CPM-83	<XZU351U> 99.5-04.6	1	(R-1) (R-2) (L-1) (L-2)	WK-937	WC-21406	99.5-02.6	(R)BH-T818 (L)BH-T819	(R)BH-T840 (L)BH-T840	99.5-	5/8	MC-T473	MK-T206	99.5-02.6 02.6-	3/4 3/4	CC-T382 CC-T385	CK-T216 CK-T216
					04.6-	1				(R-1) (R-2) (L-1) (L-2)		WK-1025	WC-21414												
					<XZU352U> 99.5-	1				(R-1) (R-2) (L-1) (L-2)		WK-937	WC-21406												
KK-XZU362N (S05C)	(4WD)	99.7-			99.7-		DISC	MP-83		99.7-	1 1/8		WK-813	WC-31209	99.7-	(R)BH-T889 (L)BH-T890	(R)BH-T820 (L)BH-T820	99.7-	5/8		MK-T206	99.7-	3/4		CK-T216
KK-XZU362J・362U (S05C)	(4WD)	99.7-			99.7-		DISC	MP-83		99.7-	1 1/8		WK-813	WC-31209	99.7-	(R)BH-T889 (L)BH-T890	(R)BH-T907 (L)BH-T907	99.7-	5/8		MK-T206	99.7-	3/4		CK-T216
KK-XZU371N (S05D)	(4WD)	99.8-			99.8-		DISC	MP-83		99.8-	1 1/8		WK-813	WC-31209	99.8-	(R)BH-T889 (L)BH-T890	(R)BH-T893 (L)BH-T893	99.8-	5/8		MK-T206	99.8-	3/4		CK-T216
KK-XZU372N (S05C)	(4WD)	99.7-			99.7-		DISC	MP-83		99.7-	1 1/8		WK-813	WC-31209	99.7-	(R)BH-T889 (L)BH-T890	(R)BH-T820 (L)BH-T820	99.7-	5/8		MK-T206	99.7-	3/4		CK-T216
KK-XZU382N (S05C)	(4WD標準キャブ)	99.7-			99.7-		DISC	MP-83		99.7-	1 1/8		WK-813	WC-31209	99.7-	(R)BH-T889 (L)BH-T890	(R)BH-T820 (L)BH-T820	99.7-	5/8		MK-T206	99.7-	3/4		CK-T216
	(4WDワイドキャブ)	99.8-			99.8-		DISC	MP-83		99.8-	1 1/8		WK-813	WC-31209	99.8-	(R) (L)	(R)BH-T820 (L)BH-T820	99.8-	5/8		MK-T206	99.8-	3/4		CK-T216

車種型式	マスターシリンダ 年式	内径	マスターシリンダ アッセンブリ	マスターシリンダ キット	フロント ホイールシリンダ ディスク 年式	内径	フロント ホイールシリンダ ディスクハット	フロント W/Cカップキット シールキット	フロント カップ キャリハビストン	リヤ ホイールシリンダ ディスク 年式	内径	リヤ ホイールシリンダ ディスクハット	リヤ W/Cカップキット シールキット	リヤ カップ キャリハビストン	ブレーキホース 年式	フロント ブレーキホース	リヤ ブレーキホース	クラッチ マスターシリンダ 年式	内径	クラッチ マスターシリンダ アッセンブリ	クラッチ マスターシリンダ キット	クラッチ オペレーチン グ シリンダ年式	内径	クラッチ オペレーチン グ シリンダ	クラッチ オペレーチン グ キット		
デルタトラック RZU300系 (00. 5~)																											
GE-RZU300N (3RZ-FE) (3RZ-FPE)					00.5-		MD-319M	MP-83		00.5-	1 1/8		WK-813	WC-31209	00.5-	(R)BH-T818 (L)BH-T819	(R)BH-T820 (L)BH-T820	00.5-	5/8		MK-T206	00.5-	7/8			CK-3122	
	高床	00.5-			00.5-		MD-319M	MP-83		00.5-	1 1/8		WK-813	WC-31209	00.5-	(R)BH-T818 (L)BH-T819	(R)BH-T820 (L)BH-T820	00.5-	5/8		MK-T206	00.5-	7/8			CK-3122	
	フルジャストロー2t	00.5-			00.5-		MD-327M	MP-83		00.5-	1 1/8		WK-835	WC-31209	00.5-	(R)BH-T818 (L)BH-T819	(R)BH-T820 (L)BH-T820	00.5-	5/8		MK-T206	00.5-	7/8			CK-3122	
	フルジャストロー3t	00.5-			00.5-		MD-319M	MP-83		00.5-	1 1/8		WK-813	WC-31209	00.5-	(R)BH-T818 (L)BH-T819	(R)BH-T840 (L)BH-T840	00.5-	5/8		MK-T206	00.5-	7/8			CK-3122	
	ジャストロー	00.5-			00.5-		MD-327M	MP-83		00.5-	1 1/8		WK-835	WC-31209	00.5-	(R)BH-T818 (L)BH-T819	(R)BH-T820 (L)BH-T820	00.5-	5/8		MK-T206	00.5-	7/8			CK-3122	
GE-RZU340N (3RZ-FE)		00.5-			00.5-		MD-327M	MP-83		00.5-	1 1/8		WK-835	WC-31209	00.5-	(R)BH-T818 (L)BH-T819	(R)BH-T820 (L)BH-T820	00.5-	5/8		MK-T206	00.5-	7/8			CK-3122	

車種型式	マスターシリンダ 年式	内径	マスターシリンダ アセンブリ	マスターシリンダ キット	フロント ホイルシリンダ ディスク 年式	内径	フロント ホイルシリンダ ディスクハット	フロント W/Cカップキット シールキット	フロント カップ キャリハビストン	リヤ ホイルシリンダ ディスク 年式	内径	リヤ ホイルシリンダ ディスクハット	リヤ W/Cカップキット シールキット	リヤ カップ キャリハビストン	ブレーキホース 年式	フロント ブレーキホース	リヤ ブレーキホース	クラッチ マスターシリンダ 年式	内径	クラッチ マスターシリンダ アセンブリ	クラッチ マスターシリンダ キット	クラッチ オペレーチン グ シリンダ年式	内径	クラッチ オペレーチン グ シリンダ	クラッチ オペレーチン グ キット	
デルタトラック BU400系 (99.8~)																										
KK-BU400N (15B-FTE)	99.8-02.6				99.8-02.6		MD-319M	MP-83		99.8-02.6	1 1/8		WK-813	WC-31209	99.8-02.6	(R)BH-T812 (L)BH-T813	(R)BH-T816 (L)BH-T816	99.8-02.6	5/8		MK-T206	99.8-02.6	3/4		CK-T216	
KK-BU410N・420N KK-BU430N (15B-FTE)	99.8-				99.8-		MD-319M	MP-83		99.8-	1 1/8		WK-813	WC-31209	99.8-	(R)BH-T812 (L)BH-T813	(R)BH-T816 (L)BH-T816	99.8-	5/8		MK-T206	99.8-	3/4		CK-T216	
	99.8-				99.8-02.6 02.6-	1 3/16 1 3/16		WK-936 WK-1035	WC-31191 WC-31191	99.8-02.6 02.6-	1 3/16 1 3/16		WK-938 WK-1036	WC-31191 WC-31191	99.8-	(R)BH-T814 (L)BH-T815	(R)BH-T816 (L)BH-T816	99.8-	5/8		MK-T206	99.8-	3/4		CK-T216	

車種型式	マスターシリンダ 年式	内径	マスターシリンダ アッセンブリ	マスターシリンダ キット	フロント ホイールシリンダ ディスク 年式	内径	フロント ホイールシリンダ ディスクハット	フロント W/Cカップキット シールキット	フロント カップ キャリハビストン	リヤ ホイールシリンダ ディスク 年式	内径	リヤ ホイールシリンダ ディスクハット	リヤ W/Cカップキット シールキット	リヤ カップ キャリハビストン	ブレーキホース 年式	フロント ブレーキホース	リヤ ブレーキホース	クラッチ マスターシリンダ 年式	内径	クラッチ マスターシリンダ アッセンブリ	クラッチ マスターシリンダ キット	クラッチ オーバーチン グ シリンダ年式	内径	クラッチ オーバーチン グ シリンダ	クラッチ オーバーチン グ キット	
デルタトラック XZU400系 (99.5~)																										
KK-XZU400N・400J KK-XZU401N (J05C・S05D)	99.5-				99.5-02.6 02.6-	1 3/16 1 3/16		WK-936 WK-1035	WC-31191 WC-31191	99.5-02.6 02.6-	1 3/16 1 3/16		WK-938 WK-1036	WC-31191 WC-31191	99.5-	(R)BH-T814 (L)BH-T815	(R)BH-T816 (L)BH-T816	99.5-	3/4		MK-T206	99.5-	3/4		CK-T216	
KK-XZU402N (S05C)	99.5-				99.5-		MD-319M	MP-83		99.5-	1 1/8		WK-813	WC-31209	99.5-	(R)BH-T812 (L)BH-T813	(R)BH-T816 (L)BH-T816	99.5-	3/4		MK-T206	99.5-	3/4		CK-T216	
	99.5-				99.5-		MD-319M	MP-83		99.5-	1		WK-937	WC-21406	99.5-	(R)BH-T812 (L)BH-T813	(R)BH-T816 (L)BH-T816	99.5-	3/4		MK-T206	99.5-	3/4		CK-T216	
KK-XZU410N (J05C)	02.6-				02.6-		MD-319M	MP-83		02.6-	1 1/8		WK-813	WC-31209	02.6-	(R)BH-T812 (L)BH-T813	(R)BH-T816 (L)BH-T816	02.6-	3/4		MK-T206	02.6-	3/4		CK-T216	
	99.5-				99.5-02.6 02.6-	1 3/16 1 3/16		WK-936 WK-1035	WC-31191 WC-31191	99.5-02.6 02.6-	1 3/16 1 3/16		WK-938 WK-1036	WC-31191 WC-31191	99.5-	(R)BH-T814 (L)BH-T815	(R)BH-T816 (L)BH-T816	99.5-	3/4		MK-T206	99.5-	3/4		CK-T216	
KK-XZU411N・412N (S05C・S05D) (15B-CNG・LPG)	99.5-				99.5-		MD-319M	MP-83		99.5-	1 1/8		WK-813	WC-31209	99.5-	(R)BH-T812 (L)BH-T813	(R)BH-T816 (L)BH-T816	99.5-	3/4		MK-T206	99.5-	3/4		CK-T216	
	99.5-				99.5-		MD-319M	MP-83		99.5-	1		WK-937	WC-21406	99.5-	(R)BH-T812 (L)BH-T813	(R)BH-T816 (L)BH-T816	99.5-	3/4		MK-T206	99.5-	3/4		CK-T216	
	99.5-				99.5-02.6 02.6-	1 3/16 1 3/16		WK-936 WK-1035	WC-31191 WC-31191	99.5-02.6 02.6-	1 3/16 1 3/16		WK-938 WK-1036	WC-31191 WC-31191	99.5-	(R)BH-T814 (L)BH-T815	(R)BH-T816 (L)BH-T816	99.5-	3/4		MK-T206	99.5-	3/4		CK-T216	
KK-XZU420N・421N KK-XZU430N (J05C・S05D)	99.5-				99.5-		MD-319M	MP-83		99.5-	1 1/8		WK-813	WC-31209	99.5-	(R)BH-T812 (L)BH-T813	(R)BH-T816 (L)BH-T816	99.5-	3/4		MK-T206	99.5-	3/4		CK-T216	
	99.5-				99.5-02.6 02.6-	1 3/16 1 3/16		WK-936 WK-1035	WC-31191 WC-31191	99.5-02.6 02.6-	1 3/16 1 3/16		WK-938 WK-1036	WC-31191 WC-31191	99.5-	(R)BH-T814 (L)BH-T815	(R)BH-T816 (L)BH-T816	99.5-	3/4		MK-T206	99.5-	3/4		CK-T216	

車種型式	マスターシリンダ 年式	内径	マスターシリンダ アッセンブリ	マスターシリンダ キット	フロント ホイールシリンダ ディスク 年式	内径	フロント ホイールシリンダ ディスクハット	フロント W/Cカップキット シールキット	フロント カップ キャリハビストン	リヤ ホイールシリンダ ディスク 年式	内径	リヤ ホイールシリンダ ディスクハット	リヤ W/Cカップキット シールキット	リヤ カップ キャリハビストン	ブレーキホース 年式	フロント ブレーキホース	リヤ ブレーキホース	クラッチ マスターシリンダ 年式	内径	クラッチ マスターシリンダ アッセンブリ	クラッチ マスターシリンダ キット	クラッチ オーバーセン シリンダ年式	内径	クラッチ オーバーセン シリンダ	クラッチ オーバーセン キット		
グランマックス S400系 (20. 7~)																											
5FB-S403P (2NR-VE)	(2WD AT)	20.7-			20.7-		MD-502	MP-135	CPM-135	20.7-	13/16		WK-1101	WC-31202	20.7-	(R) (L)	(R) (L)			(オートマチック)							
	(2WD MT)	20.7-			20.7-		MD-502	MP-135	CPM-135	20.7-	13/16		WK-1101	WC-31202	20.7-	(R) (L)	(R) (L)	20.7-			キットナシ	20.7-	13/16		CK-T232		
5FB-S413P (2NR-VE)	(4WD AT)	20.7-			20.7-		MD-502	MP-135	CPM-135	20.7-	13/16		WK-1101	WC-31202	20.7-	(R) (L)	(R) (L)			(オートマチック)							
	(4WD MT)	20.7-			20.7-		MD-502	MP-135	CPM-135	20.7-	13/16		WK-1101	WC-31202	20.7-	(R) (L)	(R) (L)	20.7-			キットナシ	20.7-	13/16		CK-T232		
5FB-S403V (2NR-VE)	(2WD AT)	20.7-			20.7-		MD-502	MP-135	CPM-135	20.7-	13/16		WK-1101	WC-31202	20.7-	(R) (L)	(R) (L)			(オートマチック)							
	(2WD MT)	20.7-			20.7-		MD-502	MP-135	CPM-135	20.7-	13/16		WK-1101	WC-31202	20.7-	(R) (L)	(R) (L)	20.7-			キットナシ	20.7-	13/16		CK-T232		
5FB-S413V (2NR-VE)	(4WD AT)	20.7-			20.7-		MD-502	MP-135	CPM-135	20.7-	13/16		WK-1101	WC-31202	20.7-	(R) (L)	(R) (L)			(オートマチック)							
	(4WD MT)	20.7-			20.7-		MD-502	MP-135	CPM-135	20.7-	13/16		WK-1101	WC-31202	20.7-	(R) (L)	(R) (L)	20.7-			キットナシ	20.7-	13/16		CK-T232		