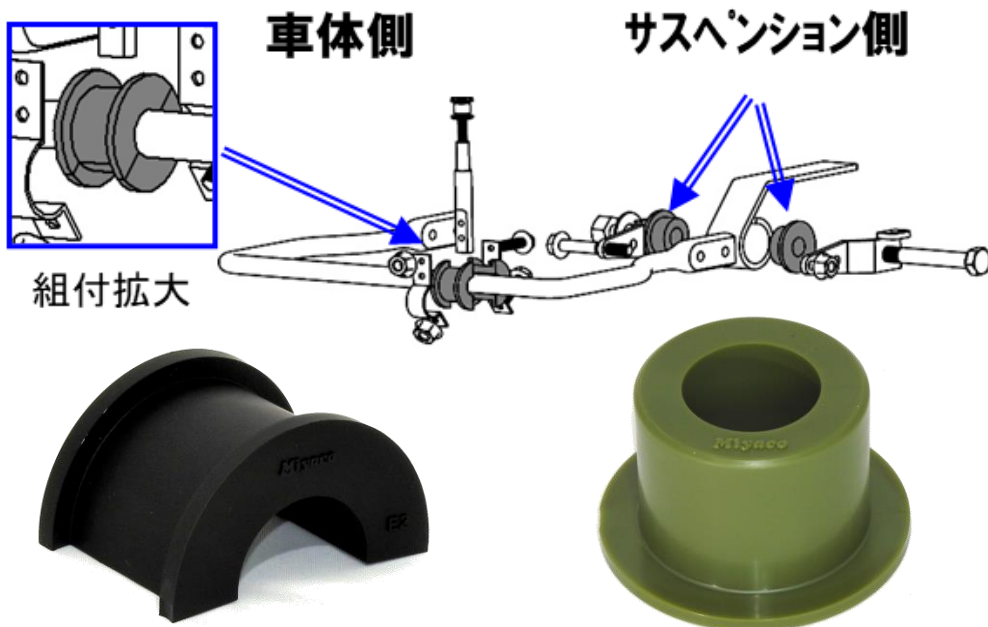




スタビライザーブッシュ (Stabilizer Bush)



車の走行性能、特にカーブを曲がる際に生じるローリング（横揺れ）を減少させる重要なパーツです。

走行不安定

異音発生

交換

ミヤコ自動車工業株式会社

MIYACO HYDRAULIC BRAKE MFG.CO.,LTD

<http://www.miyaco-brake.co.jp>

品番 JANコード	参考品番 部位	適用車種	商品	寸法
RB-E101 49 56686 304542	1-51779-115-1 車体側 仕様数：4個	イスズ ギガ CXG,CYG		
RB-E102 49 56686 305709	1-51779-087-1 車体側 仕様数：4個	イスズ ギガ CYJ77		
RB-E103 49 56686 305716	1-51779-079-1 車体側 仕様数：4個	イスズ ギガ CYJ77		
RB-E201 49 56686 304559	1-51689-015-1 サスペンション側 仕様数：4個	イスズ ギガ CYJ77		
RB-G101 49 56686 304528	MK469399 車体側 仕様数：4個	ふそう スーパーグレード FJ54J		
RB-G201 49 56686 304535	MC035338 サスペンション側 仕様数：4個	ふそう スーパーグレード FJ54J		
RB-R101 49 56686 304504	S4886-11170 車体側 仕様数：4個	日野 レンジャー FD7J		
RB-R201 49 56686 304511	SZ940-87026 サスペンション側 仕様数：4個	日野 レンジャー FD7J		
RB-U101 49 56686 304825	54063-00Z05 車体側 仕様数：4個	UD クオン CD4ZA		
RB-U201 49 56686 304832	53264-00Z00 サスペンション側 仕様数：4個	UD クオン CD4ZA		

Miyaco

ミヤコ自動車工業株式会社

東京 03-3591-2280 札幌 011-853-5555
東日本 0296-32-6222 大阪 06-6452-2291
名古屋 052-872-1821

URL : <http://www.miyaco-brake.co.jp>