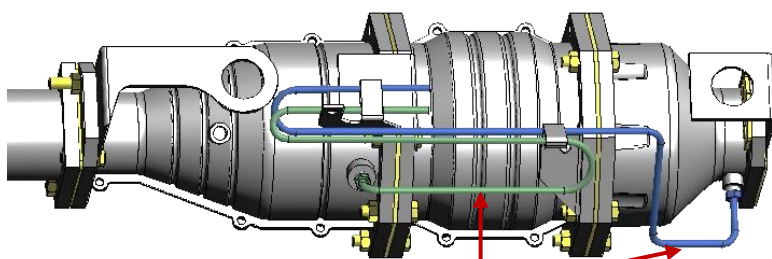
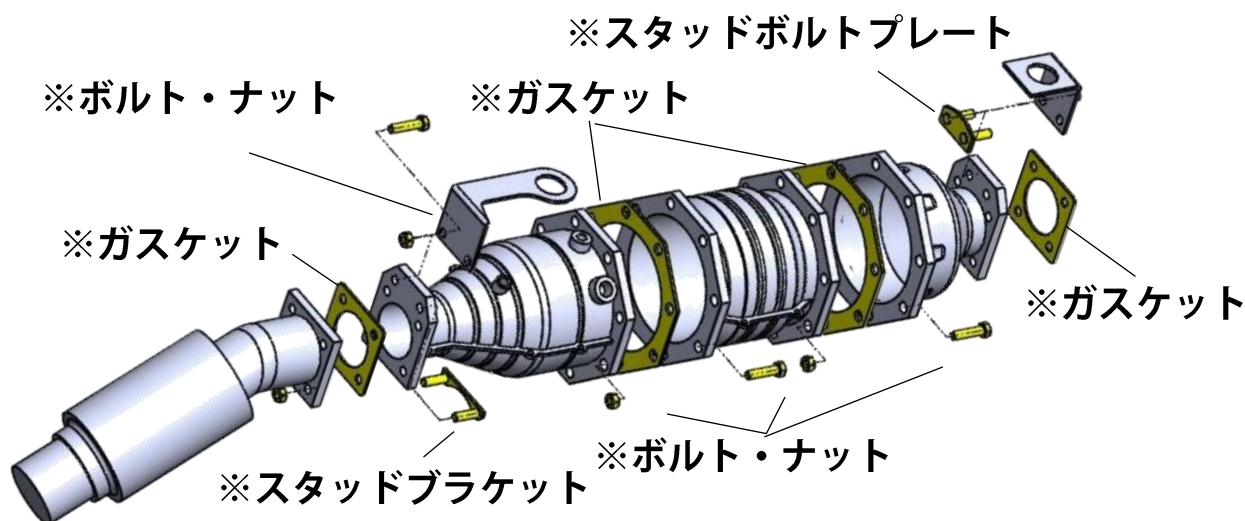




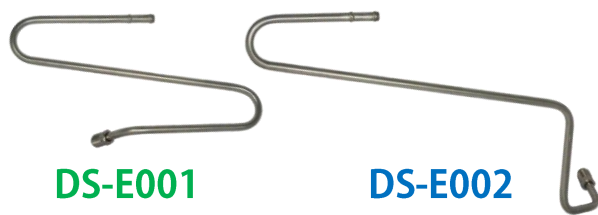
ISUZU

DPDオーバーホールキット

DPDマフラー分解後の再利用禁止部品のガスケット、ボルト類のキット商品です。



差圧パイプ



トラブル防止の為同時交換をお薦めいたします

ミヤコ自動車工業株式会社

MIYACO HYDRAULIC BRAKE MFG.CO.,LTD

<http://www.miyaco-brake.co.jp>

