

## 新製品発売のご案内

No.21-11  
(令和3年11月)

日頃は、ミヤコブレーキパーツを格別にお引き立て賜り有り難く厚く御礼申し上げます。  
この度 当社にて発売致しました 新製品の品番及び価格のご案内を申し上げます。

### 《 クラッチマスターキット 》

ミヤコ品番/バーコード	希望小売価格	参考品番	部位	代表車種名	寸法	型式	年式	使用ASS'Y
MK-R210 【49 56686 267076】	5,500	S301A-EV560	—	セレガ	1	RU1A	12.5-	未設定
		5-86543-134-0		ガーラ				

### 《 ホイールシリンダ 》



ミヤコ品番/バーコード	希望小売価格	参考品番	部位	代表車種名/個数	寸法	型式	年式	関連キット
WC-N506 【49 56686 185721】	4,770	44100-6XK0A	R	ノート/ ノートオーラ <sup>②</sup>	3/4	E13 (4WD)	20.12-	WK-899

### 《 ディスクパッド 》

ミヤコ品番/バーコード	希望小売価格	参考品番	部位	代表車種名	型式	年式	関連キット
MD-478 【49 56686 266963】	9,250	4605B987	R	アウトランダー	GF7W, 8W	17.1-	未設定
MD-479 【49 56686 266970】	9,400	04465-33480	F	カムリハイブリッド	AXVH 70,75	17.6-	未設定
MD-480 【49 56686 266987】	9,600	04465-30520	F	クラウン/クラウンハイブリッド	ARS220/ AZSH20	18.6-	未設定
MD-481 【49 56686 267038】	10,000	TKY8-26-48ZA	R	CX-8	KG2P/ KG5P	17.9-	未設定
MD-482M 【49 56686 267045】	13,000	45022-TDL-000	F	フリードハイブリッド	GB7,8	16.9-	TP-129D
MD-483M 【49 56686 267052】	19,500	43022-TZD-J01	R	フィット	GR1~ GR8	20.1-	未設定

## 価格改定のご案内

原材料の高騰により令和3年11月1日にて、  
サーモスタット&パッキンの価格改定を行いました。  
価格表と改定分の一覧表を11月1日にホームページへ  
掲載致しましたので ご案内申し上げます。

詳細はミヤコホームページよりご覧ください。

※表示価格は消費税抜きの価格です。

☆裏面もご覧ください…。



ミヤコ自動車工業株式会社

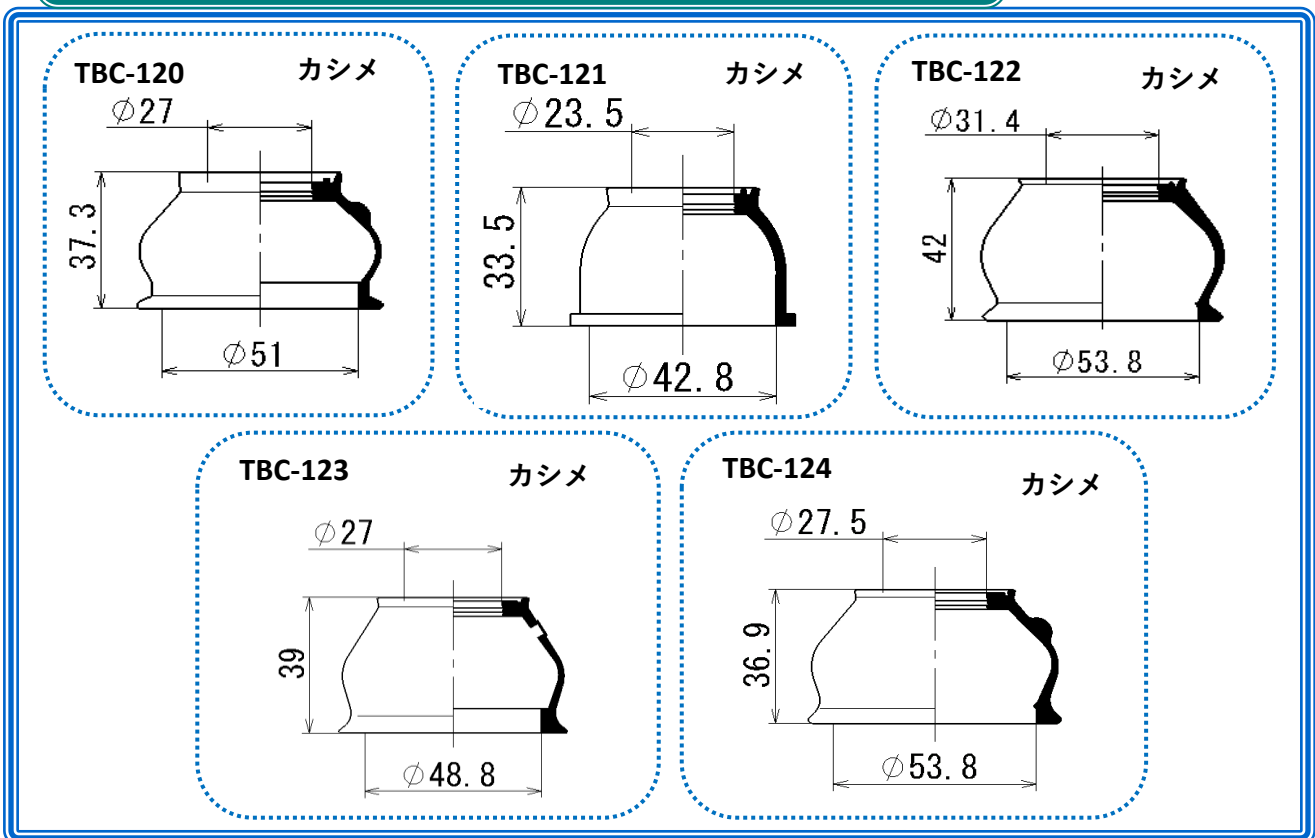
<http://www.miyaco-brake.co.jp/>

# 新製品発売のご案内

## 《 ダストカバーブーツ 》

ミヤコ品番/バーコード	希望小売価格	参考品番	代表車種名	型式	年式	使用部位
<b>TBC-120</b> 【49 56686 306072】	<b>1,500</b>	MK333373	キャンター ローザ	FG80系/ BG64D	04.7-/ 04.9-	ボールジョイントカバー (ローザ) (カシメ締めタイプ)
<b>TBC-121</b> 【49 56686 306089】	<b>1,850</b>	MC819514	スーパーグレート ファイター	FS50系/ FK60系	00.2-/ 99.10-	ドラッグリンクカバー (カシメ締めタイプ)
<b>TBC-122</b> 【49 56686 306096】	<b>1,790</b>	1-43159-099-0	ギガ	CXM/CYL	96.11- 03.5	ドラッグリンクカバー (カシメ締めタイプ)
<b>TBC-123</b> 【49 56686 306102】	<b>1,060</b>	S4544-71470	プロフィア	FS1E#/ FW1E	05.12-	ドラッグリンクカバー (カシメ締めタイプ)
<b>TBC-124</b> 【49 56686 306119】	<b>1,100</b>	S4544-71371	レインボー/ プロフィア	HR1JEE/ FS1K	99.12-/ 98.2-	ドラッグリンクカバー (カシメ締めタイプ)

【形状図】 ★ミヤコホームページカタログにも掲載しています。



## 構成内容変更のご案内

2021年9月より、シールキットの構成変更を致しましたのでご案内申し上げます。

ミヤコ品番	希望小売価格	参考品番	★変更理由	★変更内容
<b>TP-54</b> 【49 56686 228428】	<b>3,500</b>	01473-SV4-000 01473-SV4-010	純正構成変更に伴う。	カムブーツ・ガスケットの変更 (新は旧に互換性あります。)