

Miyaco

News



2026



新製品発売のご案内

No.26-04
(令和8年4月)

平素は格別のお引き立てを賜り厚く御礼申し上げます。
この度 当社にて発売致しました 新製品の品番及び価格のご案内を申し上げます。

《 シールキット 》



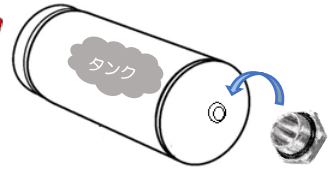
ミヤコ品番/バーコード	希望小売価格	参考品番	部位	代表車種名	型式	年式	関連商品
TP-133 【4956686267243】	8,500	01463-THA-H01	F	CR-Vハイブリッド	RT5,6	18.8-	—
TP-139 【49566866267250】	4,960	01463-T5N-M00	F	フィット	GR1,2,5,7	20.2-	MD-396M CPT-68B

《 エアドレンコック 》



ミヤコ品番/バーコード	希望小売価格	参考品番	部位	代表車種名	寸法	型式	年式	商品イメージ
AD-M2201 【4956686607872】	2,050	52236-40316	エアタンク	クオン	M22X1.5	CD5CA	2020年-	
		7-47528-827-0		ギガ		EK5DA	2023年-	

エアタンクのプラグは、穴を塞ぐだけでなく、
圧力を維持するための重要な部品です。



《 プラグ 》

ミヤコ品番/バーコード	希望小売価格	参考品番	部位	代表車種名	寸法	型式	年式	商品イメージ
PS-22001 【4956686721363】	1,590	14574-9Z00A	エアタンク	クオン	M22X1.5	CD5CA	2020年-	
		7-47520-323-0		ギガ		EK5DA	2023年-	

《 サーモスタット 》



ミヤコ品番/バーコード	希望小売価格	品名	参考品番	代表車種名	型式	年式	関連商品
TSF-618P 【4956686308670】	4,340	MB64HF-82P	8-98227-722-0 8-98284-133-0	エルフ / フォワード	NNR, NHR / FRR	14.10-, 24.7- / 25.12-	—

※表示価格は消費税抜きの価格です。



ミヤコ自動車工業株式会社

<https://www.miyaco-brake.co.jp/>



★ ミヤコ カタログ サイト

ポイントラベルキャンペーンのご案内



Miyaco 2026

ラベルのポイントに応じて
すてきな景品
プレゼント!

感謝

**ポイントラベル
キャンペーン**

商品ラベルを集めて応募しよう!

*** キャンペーン期間 ***
2026年4月1日~6月30日

日頃は、ミヤコ商品をご愛用賜り厚く御礼申し上げます。

今年も皆様への感謝の気持ちを込めて景品付謝恩セールを実施しております。

この機会に是非ご用命の程宜しくお願い申し上げます。

商品ラベルを集めて応募しよう!
ポイント数に応じてもれなくすてきな景品をプレゼント

ポイント	景品	数量
50	お米 1袋	1袋
150	お米 2袋	2袋
250	お米 3袋	3袋

対象商品

- 1枚 1ポイント: 各種お米、お菓子、お茶
- 2枚 2ポイント: 各種お米、お菓子、お茶
- 3枚 3ポイント: 各種お米、お菓子、お茶
- 4枚 4ポイント: 各種お米、お菓子、お茶
- 5枚 5ポイント: 各種お米、お菓子、お茶

《価格改定のご案内》

この度、原材料価格の高騰に伴いまして、誠に心苦しい限りではございますが、令和8年5月1日より『ディスクパッド・ブーツ類・他』の価格改定を実施させていただくこととなりました。

何卒、ご理解とご協力を賜りますようお願い申し上げます。

詳細は同日ホームページへ掲載させていただきますのでご覧いただけますようお願い申し上げます。

◆他商品の価格改定は7月1日に行わせていただきます。
何卒よろしくお願い申し上げます。





新製品発売のご案内

No.26-03
(令和8年3月)

平素は格別のお引き立てを賜り厚く御礼申し上げます。
この度 当社にて発売致しました 新製品の品番及び価格のご案内を申し上げます。

シールキットの交換も
忘れないでね♪



《 ディスクパッド 》



ミヤコ品番/バーコード	希望小売価格	参考品番	部位	代表車種名	型式	年式	関連商品
MD-493 【4956686427999】	14,500	43022-3T0-010	R	ステップワゴン	RP6	22.5-	—
MD-494M 【4956686428002】	12,000	45022-TLA-A10	F	ZR-V	RZ3,RZ4	23.4-	TP-130D CPT-130D CS-T0531 CS-T1292B
MD-495M 【4956686428019】	11,900	D1060-5MT0A	F	エクストレイル	T33, SNT33	22.7-	CPT-83
MD-496 【4956686428026】	30,700	ML261274	R	キャンター	FDA00, FBA20	19.4-	MP-132 CPM-132 CS-M433
MD-497 【4956686428033】	6,600	04466-30360 04466-30400	R	クラウン	AZSH20	18.6-	—
MD-498M 【4956686428040】	9,600	04465-B2240 04465-B2242	F	ライズ ロッキー	A200A A200S	19.10-	MP-139 CS-A7351
MD-499 【4956686428057】	7,300	04465-K0020	F	ヤリス アクア	KSP210 MXPK10	20.2- 21.6-	MP-136 CS-M1141
MD-500M 【4956686428064】	11,400	04465-60380	F	ランドクルーザー	FJA300W	21.7-	SP-139
MD-501 【4956686428071】	8,000	04466-60190 04466-60191	R	ランドクルーザー	FJA300W	21.7-	—
MD-502 【4956686428088】	10,000	04465-BZ280 1H00-33-23Z	F	タウンエース ボンゴ	S403U,S413U S403Z,S413Z	20.7- 20.6-	MP-135 CPM-135 CS-A6672
MD-503 【4956686428095】	18,400	ML326263	F/R	キャンター	FBA00	19.4-	—

※表示価格は消費税抜きの価格です。



ミヤコ自動車工業株式会社

<https://www.miyaco-brake.co.jp/>



★ ミヤコ かわらけ サイト

新製品発売のご案内

No.26-03
(令和8年3月)

この度当社にて発売致しました新製品の品番及び価格のご案内を申し上げます。



《スライドピン》

ミヤコ品番/バーコード	希望小売価格	参考品番	部位	代表車種名	使用本数	型式	年式	関連商品
CS-A7211 【4956686720991】	1,200	8-98047-530-0	F/R	エルフ / 上側	②	NJR85	07.2-	A-721P MP-142
		41217-89T0B		アトラス / 上側		AJR85		
CS-A7212 【4956686721004】	1,200	8-98047-532-0		エルフ / 下側	②	NJR85		
		41140-89T0D		アトラス / 下側		AJR85		

《価格改定のご案内》

この度、原材料価格の高騰に伴いまして、誠に心苦しい限りではございますが、令和8年4月1日より『ドライブシャフトブーツ Mタッチ』の価格改定を実施させていただくこととなりました。

何卒、ご理解とご協力を賜りますようお願い申し上げます。

詳細は同日ホームページへ掲載させていただきますのでご覧いただけますようお願い申し上げます。



新製品発売のご案内

No.26-02
(令和8年2月)

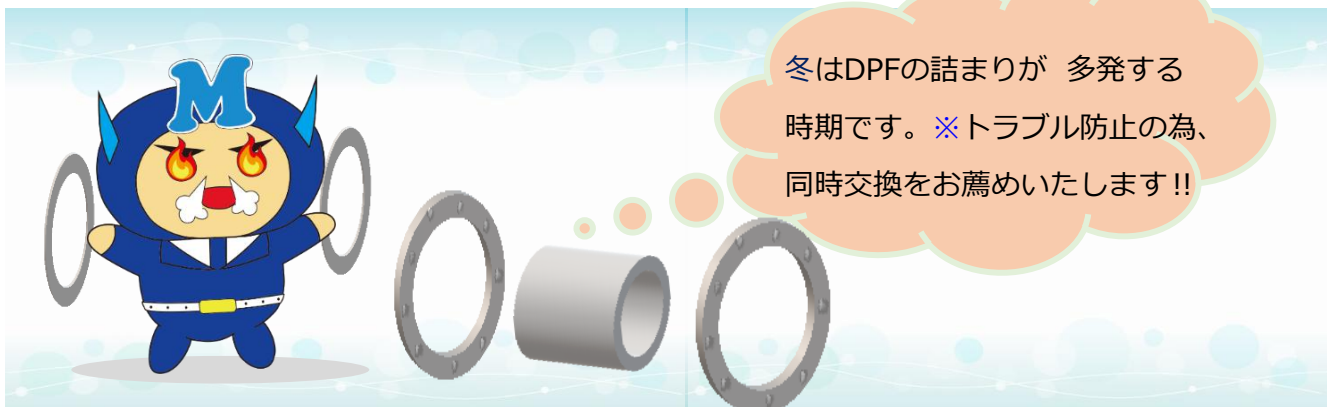
平素は格別のお引き立てを賜り厚く御礼申し上げます。
この度 当社にて発売致しました 新製品の品番及び価格のご案内を申し上げます。

今回は単品

ガスケットの販売です。

《 DPDガスケット 》

ミヤコ品番/バーコード	希望小売価格	参考品番	部位	代表車種名	型式	年式	商品イメージ
DGB-E006 【4956686308564】	4,000	8-98118-422-1	エキゾースト マフラー	ギガ/ フォワード	CYJ,CYL/ FTR,FVZ	10.5-/ 10.6-	
DGB-R001 【4956686308571】	11,000	17451-E0060		プロフィア	FH1A/ FR1E	10.9-/ 10.5-	
DGB-R002 【4956686308588】	3,250	17451-E0070		プロフィア	FH1A/ FR1E	10.9-/ 10.5-	
DG-G005 【4956686308618】	690	ME294399		キャンター	FE,FD	01.3-	



※表示価格は消費税抜きの価格です。



ミヤコ自動車工業株式会社

<https://www.miyaco-brake.co.jp/>



★ ミヤコ カタログ サイト

(再)ガスケット一覧表のご案内



ガスケットは10個から
のご注文となります。



品番	GK-001		品番	GK-002		品番	GK-003	
厚さ	内径	外径	厚さ	内径	外径	厚さ	内径	外径
0.8mm	Φ10.2mm	Φ14.4mm	0.8mm	Φ10.2mm	Φ14.8mm	2.0mm	Φ8.5mm	Φ17mm
	銅			白			銅	
トヨタ	47389-30010		トヨタ	47389-50020		いすゞ	9-09920-472-0	
日野	SZ430-10014		トヨタ	47389-50021				
			マツダ	1H00-43-418				
品番	GK-004		品番	GK-005		品番	GK-006	
厚さ	内径	外径	厚さ	内径	外径	厚さ	内径	外径
1.0mm	Φ10.2mm	Φ18mm	1.0mm	Φ12mm	Φ18.5mm	0.8mm	Φ10.1mm	Φ14.2mm
	銅			銅			銅	
FUSO	MH035000		日野	SZ430-12008		トヨタ	90430-10074	
			UD	01351-22124		ダイハツ	90044-30236	
品番	GK-007		品番	GK-008		品番	GK-009	
厚さ	内径	外径	厚さ	内径	外径	厚さ	内径	外径
1.5mm	Φ10.2mm	Φ16mm	1.2mm	Φ10.2mm	Φ16mm	0.8mm	Φ10.2mm	Φ14.8mm
	白			銅			銅	
ホンダ	46472-568-000		三菱	MA111832		ダイハツ	47389-97201	
スズキ	51562-55K00		日産	41044-HJ00A		スバル	47389-97201	
三菱	AW311721		マツダ	1N00-43-418				
品番	GK-010		品番	GK-011		品番	GK-012	
厚さ	内径	外径	厚さ	内径	外径	厚さ	内径	外径
1.0mm	Φ10.5mm	Φ15.4mm	2.0mm	Φ12.2mm	Φ15.9mm	1.0mm	Φ12.7mm	Φ19.0mm
	銅			銅			銅	
いすゞ	9-09571-410-0		UD	01351-00024		日野	SZ430-12001	
マツダ	9ZLY-U1-4100							



新製品発売のご案内

No.26-01
(令和8年1月)

平素は格別のお引き立てを賜り厚く御礼申し上げます。
この度 当社にて発売致しました 新製品の品番及び価格のご案内を申し上げます。



《 ドライブシャフトブーツ Mタッチ 》

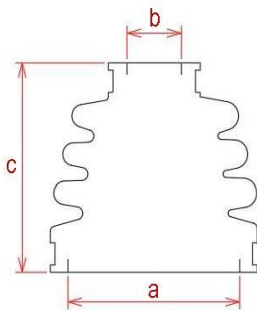
ミヤコ品番/バーコード	希望小売価格	参考品番	部位	代表車種名	型式	年式
M-691G 【4956686427937】	7,500	44017-T5C-000	インナー	フィットハイブリッド/ シヤトルハイブリッド	GP5,6/ GP7,8	13.9- 20.1/ 15.5- 22.11
M-692G 【4956686427944】	7,500	44017-T5B-000	インナー	フィット/シヤトル	GK4,5/ GK8,9	13.9- 20.2/ 15.5- 22.11
M-693G 【4956686427951】	7,500	44017-T3M-A01	インナー	ステップワゴン	RP5	17.9- 22.5
M-694G 【4956686427968】	7,500	44018-T3M-A01	アウター	ステップワゴン	RP5	17.9- 22.5
M-695G 【4956686427975】	7,500	44018-32R-305	アウター	N-BOX	JF5	23.9-
M-696G 【4956686427982】	7,500	04425-B2200	アウター	ウェイク	LA700S	14.10- 22.8

《Mタッチ形状図のご案内》

新製品の寸法をご案内申し上げます。



【形状図】



MタッチNo.	ブーツ刻印	ブーツ寸法 (参考値)			バンド刻印	
		大径 (a)	小径 (b)	長さ (c)	大径	小径
M-691G	A411	φ 67.7	φ 22.9	84.5	3360	1690
M-692G	A412	φ 67.7	φ 21.5	82.2	3370	1670
M-693G	A413	φ 84.5	φ 27.4	92.9	3920	1830
M-694G	1423	φ 98.0	φ 27.4	102.4	4320	1845
M-695G	1424	φ 71.7	φ 22.0	91.2	3420	1710
M-696G	1820	φ 69.0	φ 22.0	79.8	3370	1660

※表示価格は消費税抜きの価格です。



ミヤコ自動車工業株式会社

<https://www.miyaco-brake.co.jp/>



★ ミヤコ カタログ サイト

2025年 新製品一覧のご案内

ミヤコ品番	JANコード	価格	参考品番	部位	代表車種名/個数	寸法	型式	年式	ニュースNo
《 カップキット 》									
WK-1104	4956686267236	1,640	04476-37100	R	ダイナ・トヨエース	1-3/16	XKU7##/XZU600	19.5-	25-10
《 キャリパーピストン 》									
CPM-113	4956686607704	2,410	47831-30300	R	クラウン/レクサスIS	43	GRS180,200	03.12-12.12	25-12
CPM-131	4956686607575	9,150	MK585785	F	キャンター	52	FEA20	10.10-	25-08
CPM-132	4956686607582	9,150	MK585786	R	キャンター	46	FEA20	10.10-	25-08
CPM-142	4956686607568	3,810	8-98082-934-0	R	エルフ	47.5	NJR88	19.2-	25-05
CPS-412	4956686607698	2,630	47831-22220	R	クラウン/レクサスIS	44.5	GRS204,214	08.2-12.12	25-12
《 ブレーキホース 》									
BH-G405	4956686427906	2,000	MR307797	F-R,L	パジェロミニ	510	H5#系	97.6-12.6	25-03
BH-G406	4956686427913	2,000	MR390081	R-R,L	パジェロミニ	324	H5#系	97.6-12.6	25-03
BH-G407	4956686427920	2,200	MR475323	R-L	パジェロミニ	325	H53A(2WD)	98.8-12.6	25-03
《 ブレーキマスターシリンダ 》									
TD-T942	4956686187176	20,300	47201-K0050	—	ヤリス/シエンタ	7/8	MXPA1#/MXPC1#	20.2-/22.7-	25-07
TD-T943	4956686187329	20,300	47201-K0060	—	ヤリス/レクサスLBX	7/8	MXPA10/GAYA16	20.2-/24.8-	25-07
TD-T944	4956686187336	20,300	47201-12C50	—	カローラスポーツ	7/8	MZEA12/MZEA17	22.10-	25-07
TD-T945	4956686187343	20,300	47201-12C60	—	カローラスポーツ	7/8	NRE210	18.8-	25-07
TD-T946	4956686187350	20,300	47201-16530	—	カローラクロス	15/16	ZSG10,MXGA10	21.8-	25-08
TD-T947	4956686187367	20,300	47201-42400	—	ハリアー/RAV4	15/16	MXUA80/MXAA5#	20.6-/19.4-	25-07
TD-T948	4956686187374	20,300	47201-78020	—	レクサスNX350	15/16	AAZA2#,TAZA25	21.11-	25-07
《 ホイールシリンダ 》									
WC-D297	4956686187213	4,650	47550-B1050	R-R,L	ロッキー	3/4	A210	19.10-	25-04
WC-N507	4956686187237	8,470	44100-5T610	R-R,L	アトラス	5/8	SH2F23	02.8-07.6	25-03
WC-N508	4956686187220	8,470	44100-5T910	R-R,L	アトラス	11/16	SH2F23	01.12-07.6	25-03
WC-T809	4956686187169	3,560	47550-15010	R-R,L	JPN TAXI	13/16	NTP10	17.10-	25-04
《 サーモスタット 》									
TSF-617P	4956686308557	5,600	S1632-E9300	右側	プロフィア	—	FR1A	17.5-	25-12
《 DPDガasket 》									
DGB-U001	4956686308595	12,300	52213-28370	エキゾーストマフラー	クオン	—	CG5ZA	10.2-	25-12
DG-G004	4956686308601	2,900	ME193825	エキゾーストマフラー	キャンター	—	FE71D#	06.12-	25-12
DG-G006	4956686308625	4,500	ME304299	エキゾーストマフラー	ファイター	—	FK64F	07.11-	25-12
DG-M001	4956686308632	910	PE23-40-305	エキゾーストマフラー	CX-5	—	KF5P	16.11-	25-12
DG-N001	4956686308649	550	20691-30P00	エキゾーストマフラー	アトラスコンドル	—	SZ2F24	07.6-	25-12
DG-R001	4956686308656	4,000	17451-E0080	エキゾーストマフラー	レンジャー	—	GX7J#	11.5-	25-12
《 ガasket 》									
AG-E001	4956686607551	250	1-09630-145-0	—	フォワード/ギガ	—	FRR,FRS/CYL,CYJ	99.11-	25-01
《 ワンプッシュTガタ 》									
PT-1012-01	4956686720960	11,360	912022-00060	—	トレーラー用	φ10-M12×1.5	—	—	25-11
PT-1022-01	4956686720946	8,750	912022-00048	—	トレーラー用	φ10-M22×1.5	—	—	25-11
PT-1238M	4956686720786	6,150	MC089604	—	エアロバス	φ12-R3/8×RC1/4	MS85M	01.9-05.9	25-05
PT-1615-01	4956686720953	6,850	912022-00057	—	トレーラー用	φM16×1.5-3	—	—	25-11
《 ワンプッシュエルボ 》									
PL-0618M	4956686720724	3,040	1-09661-066-0	—	ギガ	φ6-R1/8	CXY/CYY/CYL 他	99.11-	25-02
PL-0816M	4956686720731	2,970	1-09661-520-0	—	ギガ	φM16×1.5	CXY/CYY/CYL 他	03.5-	25-02
PL-1016-01	4956686720977	3,140	912022-00068	—	トレーラー用	φ10-M16×1.5	—	—	25-11
PL-1022-01	4956686720984	4,330	912022-00069	—	トレーラー用	φ10-M22×1.5	—	—	25-11
PL-1238M	4956686720779	5,000	MC089582	—	ファイター	φ12-R3/8	FK62F	07.5-	25-05
《 ワンプッシュコネクタ 》									
PC-1238M	4956686720762	4,000	MC089561	—	ファイター	φ12-R3/8	FK62F	05.9-	25-05



新製品発売のご案内

No.25-12
(令和7年12月)

平素は格別のお引き立てを賜り厚く御礼申し上げます。
この度 当社にて発売致しました 新製品の品番及び価格のご案内を申し上げます。



《 キャリパーピストン 》

ミヤコ品番/バーコード	希望小売価格	参考品番	部位	代表車種名	寸法	使用個数	型式	年式	関連キット
CPM-113 【4956686 607704】	2,410	47831-30300	R	クラウン/ レクサスIS	43	2ヶ	GRS180, 200/ GSE20, 25	03.12- 12.12/ 05.8- 14.8	MP-113 SP-417
CPS-412 【4956686 607698】	2,630	47831-22220	R	クラウン/ レクサスIS	44.5	2ヶ	GRS204, 214/ GSE21	08.2- 12.12/ 05.8- 14.8	SP-412 SP-462



雨や雪などでピストンの
中が錆びやすいんだ！
もう、点検した？

キャリパーピストンは
左右同時に
交換してください♪



《 サーモスタット 》



ミヤコ品番/バーコード	希望小売価格	品名	参考品番	代表車種名	型式	年式	関連キット
TSF-617P 【4956686 308557】	5,600	MI64H-82P(F)	S1632-E9300	プロフィア	FR1A	17.5-	左側:TSF-608P 右:GK:GK-108 左:GK:GK-901

右側使用のサーモスタットです。

※表示価格は消費税抜きの価格です。



ミヤコ自動車工業株式会社

<https://www.miyaco-brake.co.jp/>



★ ミヤコ カタログ サイト

新製品発売のご案内

No.25-12
(令和7年12月)

この度 当社にて発売致しました 新製品の品番及び価格のご案内を申し上げます。



《 DPDガスケット 》

ミヤコ品番/バーコード	希望小売価格	参考品番	部位	代表車種名	型式	年式	商品イメージ
DG-G004 【4956686 308601】	2,900	ME193825	エキゾーストマフラー	キャンター	FE71D#	06.12-	
DG-G006 【4956686 308625】	4,500	ME304299		ファイター	FK64F	07.11-	
DG-M001 【4956686 308632】	910	PE23-40-305		CX-5	KF5P	16.11-	
DG-N001 【4956686 308649】	550	20691-30P00		アトラスコンドル	SZ2F24	07.6-	
DG-R001 【4956686 308656】	4,000	17451-E0080		レンジャー	GX7J#	11.5-	
DGB-U001 【4956686 308595】	12,300	52213-28370		クオン	CG5ZA	10.2-	

※表示価格は消費税抜きの価格です。

今回は
単品ガスケット
の販売です。

冬はDPFの詰まりが多発する時期です。
※トラブル防止の為、同時交換をお勧めいたします!!



新製品発売のご案内

No.25-11
(令和7年 11月)

平素は格別のお引き立てを賜り厚く御礼申し上げます。
この度 当社にて発売致しました 新製品の品番及び価格のご案内を申し上げます。

エアブレーキ配管用
の部品です。
簡単に接続できます。



《 ワンプッシュエルボ 》

ミヤコ品番/バーコード	希望小売価格	関連品番	車種	寸法	商品イメージ
PL-1016-01 【4956686 720977】	3,140	912022-00068	トレーラー用	Φ10-M16×1.5	
PL-1022-01 【4956686 720984】	4,330	912022-00069		Φ10-M22×1.5	

《 ワンプッシュTガタ 》

ミヤコ品番/バーコード	希望小売価格	関連品番	車種	寸法	商品イメージ
PT-1012-01 【4956686 720960】	11,360	912022-00060	トレーラー用 	Φ10-M12×1.5	
PT-1022-01 【4956686 720946】	8,750	912022-00048		Φ10-M22×1.5	
PT-1615-01 【4956686 720953】	6,850	912022-00057		M16×1.5-3	

復刻品のご案内

旧車の部品を再度販売致します。

- ★昭和の名車ブレーキホースの販売となります。
- ★必ず現車のホースを確認し、ご使用の程お願いいたします。



《 ブレーキホース 》



ミヤコ品番/バーコード	希望小売価格	参考品番	部位	代表車種名	寸法	型式	年式
BH-11270 【4956686 400299】	2,640	46211-79922	R/F	スカイライン/ ブルーバード	370	C110/ N510	1972.9- 1975.9/ 1969年
BH-18024 【4956686 400558】	2,640	46211-0M69C	R-R	スカイライン/ ローレル	390	GC110/ KC130	1972.9-1977.7
BH-28015 【4956686 400657】	2,640	46212-01A15	R-L	スカイライン/ ローレル	300	GC110/ KC130	1972.9-1977.7

※表示価格は消費税抜きの価格です。



ミヤコ自動車工業株式会社

<https://www.miyaco-brake.co.jp/>



★ ミヤコ カタログ サイト

NEW

ISOボルト防錆スプレー



IS-300



お試しください

タイヤ交換にエンジンオイルを塗布されている方 **必見!**

ISO方式 タイヤ脱落事故 の主な原因は?

- ◆ ホイールボルトナットの 錆
- ◆ 締め付け時のネジ部座面部の 摩擦摩耗不良
- ◆ 錆カジリ焼付き による 劣化 したホイールボルトナットの使用

本製品の3大ポイント



3大ポイントで
安全に
貢献できます!

内容量：300ml
1C/S：24本入

ISO方式のホイールボルトナットに塗布する油脂類として防錆・対極圧性に非常に優れた性能を有する専用塗布剤です。



新製品発売のご案内

No.25-10
(令和 7年 10月)

平素は格別のお引き立てを賜り厚く御礼申し上げます。
この度 当社にて発売致しました 新製品の品番及び価格のご案内を申し上げます。



カップちゃん

《 カップキット 》



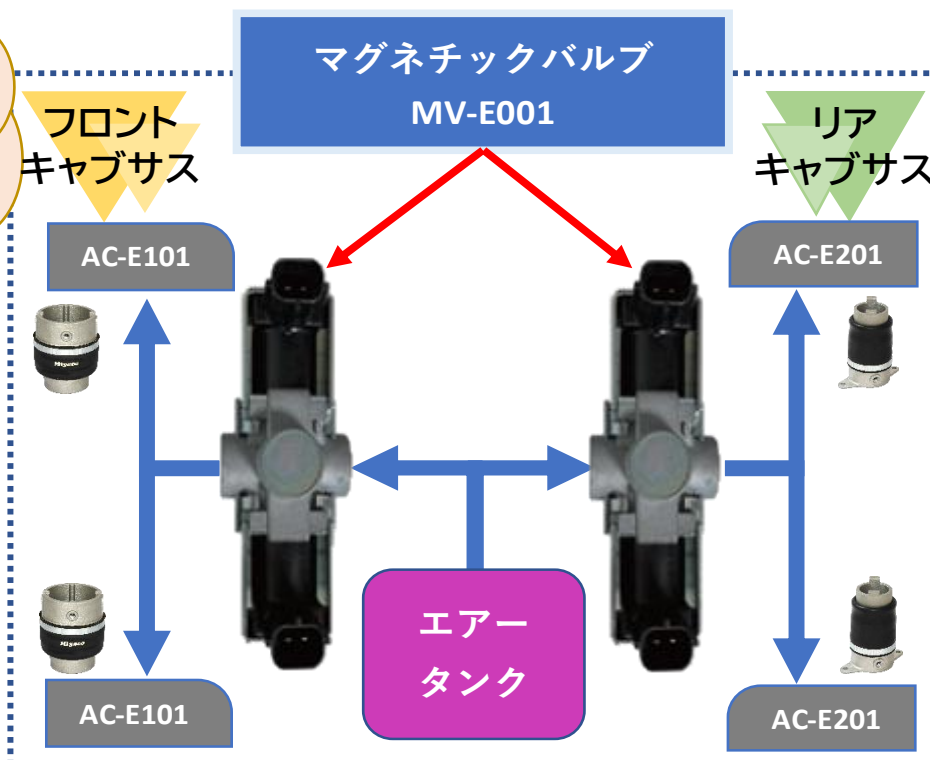
ミヤコ品番/バーコード	希望小売価格	参考品番	部位	代表車種名	寸法	型式	年式	構成内容
WK-1104 【4956686 267236】	1,640	04476-37100	R	ダイナ・トヨエース デュトロ	1-3/16	XKU7##/ XZU600	19.5-	カップ: WC-31191×8ヶ ブーツ: WB-01269×8ヶ ブリーダーキャップ: NC-296×2ヶ

(再)マグネチックバルブのご案内

《 マグネチックバルブ 》

ミヤコ品番/バーコード	希望小売価格	参考品番	代表車種名	型式	年式
MV-E001 【49 56686 607506】	9,450	1-53458-378-2	ギガ	CV#/CX#/CY#	1995年～2014年

マグネチックバルブは
フロントキャブサス、
リアキャブサスに各1個
ずつ取り付けています。
マグネチックバルブは
キャブサス内のエアーク
を調整しています。



Mタッチキャッシュバックキャンペーンのご案内



Miyaco

ミヤコのMタッチは
インナーも充実！！

ドライブシャフトブーツ

対象商品



エムタッチ
Mtouch

キャッシュバック
キャンペーン

部品商様
整備・修理工場様
カーショップ様

今がチャンス！！
10個で！！ **¥2,000**

応募期間

2025年10月1日 ▶ 12月末日

応募方法



- 対象
部品商様/整備・修理工場様/カーショップ様
- 応募締切

■キャッシュバック(払戻金)受取り方法
担当者が持参致します。

2025年12月末日

- 応募方法
商品/パッケージの品番ラベルを切り取り
10枚を1口にして、下記の応募用紙に
必要事項を全てご記入の上
一緒に販売店様にお渡しください。



■お問い合わせ先
ミヤコ自動車工業株式会社
東日本支店 TEL 0296-32-6222
大阪支店 TEL 06-6452-2291
札幌営業所 TEL 011-853-5555
名古屋営業所 TEL 052-872-1821

2025年 Mタッチ キャッシュバックキャンペーン応募用紙

貴社名	フリガナ	お受取人名	フリガナ
ご住所 ご連絡先	フリガナ	応募口数	
	〒		
	TEL ()	商品購入先名	
	メールアドレス: (任意※)		

(※)新製品案内をお送り致します。ご希望の方は、是非「メールアドレス」をご記入ください。

お客様からいただいた個人情報は、ミヤコ自動車工業株式会社が当該キャンペーンの現金書留郵送の目的のみで利用させていただきます。司法機関等から情報の開示を求められた場合など、正当な事由がある場合を除き、個人情報を第三者に開示することはありません。個人情報の開示・訂正・利用停止等をご希望の場合は、弊社各支店・営業所までご連絡ください。



この機会に是非、たくさん
ご応募お待ちしております♪



ブツくん

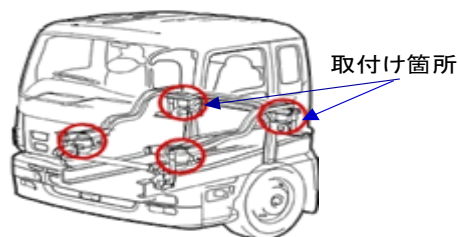
みやこちゃん



(再)キャビンエアスプリングのご案内

キャビンエアスプリングを再度、ご案内致します。

キャビンエアスプリングの品揃えも豊富になりました♪
ギシギシ・ガタガタ異音がある時は点検しましょう。



《 キャビンエアスプリング 》

ミヤコ品番/バーコード	希望小売価格	参考品番	部位	代表車種名	型式/年式	商品イメージ
AC-E101 【49 56686 304627】	20,000	1-52110-142-4	F	《ISUZU》 ギガ	CXZ,CYJ,CXY系 95.9-	
AC-E201 【49 56686 305129】	18,200	1-52110-143-4	R	《ISUZU》 ギガ	CXZ,CYJ,CXY系 95.9-	
AC-G101 【49 56686 304634】	32,800	MK622243	F	《FUSO》 スーパーグレート	FV,FU,FP,FS系 97.1-	
AC-G102 【49 56686 305136】	28,100	MK596472	F	《FUSO》 スーパーグレート	FV,FU,FP,FS系 07.4-	
AC-R101 【49 56686 304641】	23,000	S50C0-E0030	F	《HINO》 プロフィア	FS3F,FS4F 98.9-	
AC-R102 【49 56686 305143】	24,500	S50C0-E0020	F	《HINO》 プロフィア	FH,FW,FP系 03.11-	
AC-R103 【49 56686 305150】	25,500	S50C0-E0040	F	《HINO》 プロフィア	FH2P 00.3-	
AC-R201 【49 56686 607308】	25,500	S50D0-E0010	R	《HINO》 プロフィア	FS1E#,FR1E#,FW1E# 03.11-17.06	
AC-U101 【49 56686 304610】	25,900	95148-00Z11	F	《UD》 クオン	CD48L 05.6-	
AC-U102 【49 56686 305112】	27,000	95148-00Z14	F	《UD》 ビッグサム	CK552BHT 03.3-	
AC-U103 【49 56686 305303】	43,700	95148-00Z16	F	《UD》 クオン	CD4Y 04.1-	
AC-U201 【49 56686 307857】	24,000	95246-00Z12	R	《UD》 クオン/ビッグサム	CB63B/CW53E 96.12-/01.10-	
AC-U202 【49 56686 307864】	25,200	95246-00Z16	R	《UD》 ビッグサム	CK482/CK632 02.1-/00.4-	
AC-U203 【49 56686 307871】	25,800	95246-00Z17	R	《UD》 クオン	CD4ZA/CW4XL 04.7-	

※表示価格は消費税抜きの価格です。



ミヤコ自動車工業株式会社

<https://www.miyaco-brake.co.jp/>



★ ミヤコ カタログ サイト

価格改定のご案内

この度、原材料の高騰に伴い、令和7年10月1日よりサーモスタットの一部価格改定を実施させていただくことをご案内申し上げます。

何卒ご理解賜りますようお願い申し上げます。



ミヤコ品番	旧価格	新価格
TS-236	1,710	1,850
TS-320	4,800	5,300
TS-325P	6,100	6,800
TS-326P	4,500	5,000
TSF-602	17,300	19,100
TSF-603	17,300	19,100
TSF-607P	7,400	8,100

※表示価格は消費税抜きの価格です。

訂正のご案内

ミヤコニュース No.25-08で掲載いたしました、キャリパーピストンにおきましてバーコードの誤記がありましたので訂正のご案内を申し上げます。



(訂)		(正)	
ミヤコ品番	バーコード	ミヤコ品番	バーコード
CPM-131	4956686 187350	CPM-131	4956686 607575
CPM-132	4956686 187350	CPM-132	4956686 607582



新製品発売のご案内

No.25-08
(令和7年8月)

平素は格別のお引き立てを賜り厚く御礼申し上げます。
この度当社にて発売致しました新製品の品番及び価格のご案内を申し上げます。

パットの磨耗が均一でない時は
シールキットとピストンの交換時期です。



《 キャリパーピストン 》



ミヤコ品番/バーコード	希望小売価格	参考品番	部位	代表車種名	寸法	使用個数	型式	年式	関連キット
CPM-131 【4956686 607575】 8月発売予定	9,150	MK585785	F	キャンター	52	4	FEA20	10.10-	MP-131
CPM-132 【4956686 607582】 8月発売予定	9,150	MK585786	R	キャンター	46	4	FEA20	10.10-	MP-132

《 ブレーキマスターシリンダ 》

ミヤコ品番/バーコード	希望小売価格	参考品番	部位	代表車種名	寸法	型式	年式	使用キット
TD-T946 【4956686 187350】	20,300	47201-16530	—	カローラクロス	15/16	ZSG10, MXGA10	21.8-	設定無し

品番変更のご案内

この度、下記の通りカップの品番変更を行いましたのでご案内申し上げます。

(旧) 品番		➔	(新) 品番	
ミヤコ品番	希望小売価格		ミヤコ品番	希望小売価格
WC-41013	¥310		WC-37120-R	¥100

《カップキット品番》
WK-417-R

- ☆実施時期 ・実施済み
- ☆理由 双方共に互換性有りの為、品番変更いたします。
- ☆互換性 ・新旧共に互換性有り
・旧は生産中止となります

※表示価格は消費税抜きの価格です。



ミヤコ自動車工業株式会社

<https://www.miyaco-brake.co.jp/>

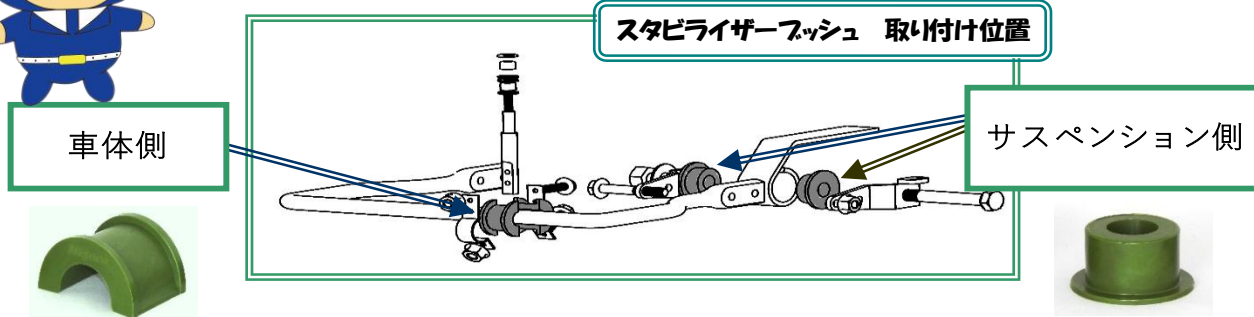


★ミヤコ カタログ サイト

(再)スタビライザーブッシュのご案内



スタビライザーブッシュを再度、ご案内致します。



ミヤコ品番/バーコード	希望小売価格	参考品番/使用箇所/入数	代表車種/型式/使用個数	商品イメージ	寸法図
RB-E101 【49 56686 304542】	1,470	1-51779-115-1 車体側 / 1個	ギガ CXG,CYG / ④		
RB-E102 【49 56686 305709】	1,430	1-51779-087-1 車体側 / 1個	ギガ CYJ77 / ④		
RB-E103 【49 56686 305716】	1,470	1-51779-079-1 車体側 / 1個	フワード FRR90 / ④		
RB-E201 【49 56686 304559】	2,490	1-51689-015-1 サスペンション側/1個	ギガ CXG,CYG / ④		
RB-G101 【49 56686 304528】	8,400	MK469399 車体側 / 1個	スーパーグレート FT54J / ④		
RB-G201 【49 56686 304535】	5,200	MC035338 サスペンション側/1個	スーパーグレート FT54J / ④		
RB-R101 【49 56686 304504】	3,150	S4886-11170 車体側 / 1個	日野トラック レンジャー FD7J / ④		
RB-R201 【49 56686 304511】	1,620	SZ940-87026 サスペンション側/1個	日野トラック レンジャー FD7J / ④		
RB-U101 【49 56686 304825】	5,150	54063-00Z05 車体側 / 1個	UDトラック クオン CD4ZA / ④		
RB-U201 【49 56686 304832】	2,850	53264-00Z00 サスペンション側/1個	UDトラック クオン CD4ZA / ④		



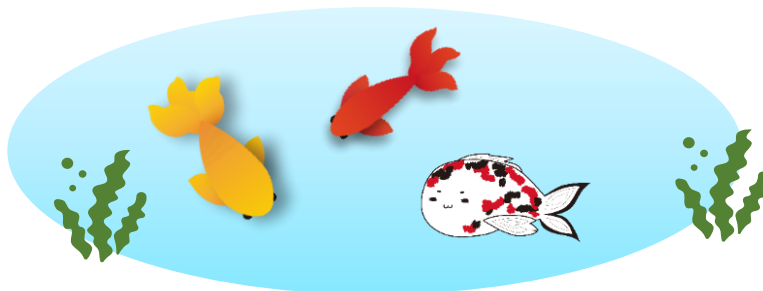
新製品発売のご案内

No.25-07
(令和7年7月)

平素は格別のお引き立てを賜り厚く御礼申し上げます。
この度 当社にて発売致しました 新製品の品番及び価格のご案内を申し上げます。

《 ブレーキマスターシリンダ 》

ミヤコ品番/バーコード	希望小売価格	参考品番	部位	代表車種名	寸法	型式	年式	使用キット
TD-T942 【4956686 187176】	20,300	47201-K0050	—	ヤリス/ ヤリスクロス/ シエンタ	7/8	MXPA1#, MXPB1#/ MXPC1#	20.2-/ 22.7-	設定無し
TD-T943 【4956686 187329】	20,300	47201-K0060	—	ヤリス/ GRヤリス/ レクサスLBX	7/8	MXPA10/ GXPA16/ GAYA16	20.2-/ 20.8-/ 24.8-	設定無し
TD-T944 【4956686 187336】	20,300	47201-12C50	—	カローラ/ カローラスポーツ	7/8	MZEA17/ MZEA12	22.10-	設定無し
TD-T945 【4956686 187343】	20,300	47201-12C60	—	カローラスポーツ	7/8	NRE210	18.8-	設定無し
TD-T947 【4956686 187367】	20,300	47201-42400	—	ハリアー/ RAV4	15/16	MXUA80, 85/ MXAA5#	20.6-/ 19.4-	設定無し
TD-T948 【4956686 187374】	20,300	47201-78020	—	レクサスNX350	15/16	AAZA2#, TAZA25	21.11-	設定無し



※表示価格は消費税抜きの価格です。



ミヤコ自動車工業株式会社

<https://www.miyaco-brake.co.jp/>



★ ミヤコ カタログ サイト

価格改定のご案内

この度、原材料価格の高騰、運送費用、電気料等の上昇、それらに起因する資材などの調達コストの上昇に伴いましてお客様にはご負担をお願いすることとなり、誠に心苦しい限りではございますが、2025年8月1日より、価格改定を実施させていただくこととなりました。何卒、ご理解とご協力を賜りますようお願い申し上げます。

詳細は同日ホームページへ掲載させていただきますのでご覧いただけますようお願い申し上げます。



『ポイントラベルキャンペーン』ご応募の御礼

皆様のご協力のもと、6月30日をもってポイントラベルキャンペーンを終了させていただきました。

多数のご応募をいただきありがとうございました。



景品のお届けは10月中旬頃より、順次発送予定です。





(再) キャリパー関連商品のご案内

No.25-06
(令和7年6月)

平素は格別のお引き立てを賜り厚く御礼申し上げます。
再度、既に発売しております キャリパー関連商品のご案内を申し上げます。



《スライドピン》



みんなの
安全のために
お手入れして
あげてね！



《スライドピン》

ミヤコ品番	希望小売価格	参考品番	取付	代表車種名	関連商品
CS-A6071	580	4605A101	R	eKワゴン/デイス/クリッパー	A-607P
CS-A6072	560	MR475896	R	eKワゴン/デイス/クリッパー	A-607P
CS-A6541	790	44140-JA01A	R	セレナ/E-NV200	A-654P
CS-A6542	580	44141-JA01A	R	セレナ/E-NV200	A-654P
CS-A6671	690	47715-48010	F	ノア/ヴォクシー/ハリアー	A-667P/A-678P
CS-A6672	690	47715-48020	F	ノア/ヴォクシー/ハリアー	A-667P/A-678P
CS-A7351	440	47715-48050	F	ノア/ヴォクシー/アルファード	A-667P/A-735P
CS-A7352	470	47714-48050	F	ノア/ヴォクシー/アルファード	A-667P/A-735P
CS-C6081	610	47715-97201	F	ミラム-ウ/タント	C-608P/A-496P
CS-C6082B	630	47714-B2020	F	ミラム-ウ/タント	C-608P/A-496P
CS-C617A1	990	8-98047-529-0	F	エルフ	C-617AP
CS-C617A2	990	8-98047-531-0	F	エルフ	C-617AP
CS-C6751	470	41133-AX000	F	マーチ/eKワゴン/デイス	C-675P
CS-M0861	470	47715-50030	F	ハイエース/プリウス	MP-86/MP-121
CS-M0862	420	47715-50010	F	ハイエース/プリウス	MP-86/MP-121
CS-M1001	690	47715-32020	R	ウィッシュ/カムリ	MP-100
CS-M1002	830	47715-32030	R	ウィッシュ/カムリ	MP-100
CS-M1061	960	47715-33050	F	クラウン/マークX/アルファード	MP-106/MP-112
CS-M1062	570	47715-22070	F	クラウン/マークX/アルファード	MP-106/MP-112
CS-M1063	570	47714-33361	F	カムリハイブリッド	MP-106
CS-M1131	800	47814-30300	R	クラウン/マークX	MP-113
CS-M1141	450	47715-12A10	F	アクア/シエンタ/ヴィッツ	MP-114
CS-M1301	790	44140-4CA0A	R	エクストレイル/ヴェゼル	MP-130
CS-M1302B	1,440	44139-4CA0A	R	エクストレイル/ヴェゼル	MP-130
CS-M433	1,760	MK585794	F	キャンター	MP-131

《スライドピンシリンダー》

ミヤコ品番	希望小売価格	参考品番	取付	代表車種名	関連商品
CS-M056CA	4,600	55431-50E10	R	セルボ/アルト	MP-56
CS-S129CA	920	47779-87202	R	アトレー/ハイセットトラック	SP-129
CS-S129CB	810	47769-85010	R	アトレー/ハイセットトラック	SP-129
CS-S411CA	1,430	8-97192-311-0	F	エルフ	SP-411
CS-S411CB	1,590	8-97192-320-0	F	エルフ	SP-411

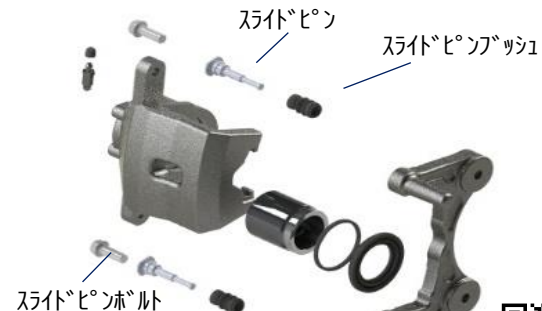
《スライドピンボルト》

ミヤコ品番	希望小売価格	参考品番	取付	代表車種名	関連商品
CS-BL01	680	47715-97501	F	ハイセットトラック/キャンタートラック	SP-129
CS-BL02	570	47715-97204	F	ハイセットトラック/キャンタートラック	SP-129
CS-BL03	180	45240-SC2-003	F	フィット/N-BOX/サンバー	TP-89
CS-BL04	260	45240-SM4-003	F	オデッセイ/ヴェゼル	TP-53
CS-BL05	170	47715-B1020	F	ムーブ/フィット/N-BOX	TP-107/TP-126
CS-BL06	340	41136-21T00	F	アトラス	TP-15/TP-109
CS-BL08	1,200	55461-50E10	R	セルボ・アルト	MP-56
CS-BL09	110	90105-08346	F	ノア/ヴォクシー/アルファード	A-735P/A-667P
CS-BL10	580	45240-SMG-E01	R	ヴェゼル	MP-130
CS-BL11	220	90105-37120	F	ダイナトヨエース	C-617AP
CS-BL12	1,150	8-97192-317-0	F	エルフ	SP-411
CS-BL13	1,330	8-97192-318-0	F	エルフ	SP-411

ミヤコ品番	希望小売価格	参考品番	取付	代表車種名	関連商品
CS-S1341	830	47814-33210	R	RAV4/カムリ	SP-134
CS-S1342	830	47814-33211	R	RAV4/カムリ	SP-134
CS-S2591	520	47715-22010	R	ランドクルーザー	SP-259
CS-S2991	510	47715-43010	F	クラウンセダン	SP-299
CS-S2992	690	47715-43020	F	クラウンセダン	SP-299
CS-S4141	630	47814-47051	R	プリウス α/ミライ	SP-414
CS-S4201	690	47715-32040	R	ウィッシュ/カムリ	SP-420
CS-S4221	470	47814-33240	R	シエンタ/カムリ/ハイブリッド	SP-422
CS-S4222	470	47815-33240	R	シエンタ/カムリ/ハイブリッド	SP-422
CS-T0151B	1,510	41134-6T300	F	アトラス/サファリ	TP-15
CS-T0152	890	41139-C7002	F	アトラス/サファリ	TP-15
CS-T0271B	960	45236-SH3-003	F	シビック/ザッツ/ライフ	TP-27
CS-T0531	620	45235-TR0-E01	F	フリード/ヴェゼル	TP-53
CS-T0532	620	45262-S0K-A01	F	オデッセイ/ステップワゴン	TP-53
CS-T0681	620	45235-S0A-003	F	フィット/シビック/フリード	TP-68
CS-T0682	790	45262-S0A-003	F	フィット/シビック/フリード	TP-68
CS-T0801	530	47715-97401	F	ミラム-ウ/タント/エース	TP-80
CS-T0802	530	47715-B1010	F	ハイセット/ハイブリッド/ハイブリッド	TP-80
CS-T0803B	640	47714-B1010	F	ムーブ/タント/ハイブリッド	TP-80
CS-T0804	550	47714-B2010	F	タント/コンパクト/ハイブリッド	TP-80
CS-T0805B	700	MN102587	F	アイミーロ/ランサーセディア	TP-80
CS-T0811	610	41139-01A01	F	ノート/キューブ/アルト	TP-81
CS-T0812B	810	41139-01A60	F	ノート/マーチ/キューブ	TP-81
CS-T0831	610	44140-0V700	F	セレナ/E-NV200/スカライン	TP-83
CS-T0832B	960	44139-EB30A	F	セレナ/E-NV200/スカライン	TP-83
CS-T0891	450	43235-SZT-G01	F	N-BOX/フィット	TP-89/TP-64
CS-T0892	450	43262-SZT-G01	F	N-BOX/フィット	TP-89/TP-64
CS-T1292B	910	45262-T0A-A01	F	ステップワゴン/ヴェゼル	TP-89/TP-64

《スライドピンブッシュ》

ミヤコ品番	希望小売価格	参考品番	取付	代表車種名	関連商品
SB-A654	580	44141-JA01A	R	セレナ/E-NV200	A-654P/A-654AP/C-654P
SB-C313	300	MB618215	F	パジェロ	C-313PA-312PA-487P
SB-C608	240	47769-97201	F	ミラム-ウ/タント	A-607P/A-663P/C-608P
SB-M110	80	47769-50010	F	ヴィッツ/プリウス	MP-86/MP-110/MP-111
SB-M134	240	47769-B9010	F	ランドムーブ/ランクル/ハイブリッド	MP-134/TP-107
SB-T095	530	MN102588	F	ランサー/ランサーセディア	TP-95
SB-T115	240	47769-B2020	F	ムーブ/トヨタ/パッソ	TP-115



※表示価格は消費税抜きの価格です。



ミヤコ自動車工業株式会社

<https://www.miyaco-brake.co.jp/>



★ ミヤコ かのうサイト

(再)キャリパー関連商品のご案内

一部、ホイール用にも
ご使用できます♪



フリーダーキャップ
スライドピンボルト
スライドピンフッシュは
10個入り/1袋です。

10個単位での
販売となります。



《フリーダーキャップ》

ミヤコ品番	希望小売価格	参考品番	商品イメージ
BG-E001	220	1-47619-011-0 MC881586 41129-Z5000	
BG-M001	110	31478-30010 43353-T5A-003 1K03-33-693	
BG-N001	110	41129-U0201 1N01-33-693 S4753-81060	
BG-N002	140	41129-80Z0A 4610A017 8-98050-479-0	
BG-T001	110	47548-87204 52474-58J10 43353-SD5-003	
BG-T002	170	31478-14010	
BG-T003	140	31478-50020	

(再)2025 謝恩ポイントラベル キャンペーンのご案内

日頃は、ミヤコ商品をご愛用賜り
厚く御礼申し上げます。

今年も皆様への感謝の
気持ちを込めて
景品付謝恩セールを
実施しております。

この機会に是非
ご用命の程 宜しく
お願い申し上げます。

まだまだ間に合い
ますので 是非
ご応募をお待ち
しています～♪



2025年4月1日～2025年6月30日まで




新製品発売のご案内


No.25-05
(令和7年5月)

平素は格別のお引き立てを賜り厚く御礼申し上げます。
この度 当社にて発売致しました 新製品の品番及び価格のご案内を申し上げます。


《 ワンプッシュコネクタ 》

ミヤコ品番/バーコード	希望小売価格	参考品番	部位	代表車種名	寸法	型式	年式	商品イメージ
PC-1238M 【4956686 720762】	4,000	MC089561	ホイルパーキング ブレーキライン	ファイター	12-R3/8	FK62F	05.9-	

《 ワンプッシュエルボ 》

ミヤコ品番/バーコード	希望小売価格	参考品番	部位	代表車種名	寸法	型式	年式	商品イメージ
PL-1238M 【4956686 720779】	5,000	MC089582	ブレーキエアライン エアタンク	ファイター	12-R3/8	FK62F	07.5-	

《 ワンプッシュTガタ 》

ミヤコ品番/バーコード	希望小売価格	参考品番	部位	代表車種名	寸法	型式	年式	商品イメージ
PT-1238M 【4956686 720786】	6,150	MC089604	ブレーキエアライン	エアロバス	12-R3/8 × RC1/4	MS85M	01.9- 05.9	

※表示価格は消費税抜きの価格です。



ミヤコ自動車工業株式会社

<https://www.miyaco-brake.co.jp/>



★ ミヤコ カラダ サイト

D'up COAT

「ディーアップコート」のご案内

ブレーキキャリパー・ローターのカラーリング

ブレーキキャリパー、ローターの耐熱・サビ防止だけでなく、足回りのドレスアップに最適なカラーペイントです。
ムラが出にくく塗りやすいので、どなたでも簡単にキレイに仕上がります。
せっかくキレイなホイールをはかせても、サビが見えてはカッコよさも半減。
手軽に足回りをドレスアップでき、サビの防止にもなる塗料ですので、ぜひお試しください。



耐熱温度:常時200℃
容量:100g



このQRコードから
ディーアップコートの
動画配信へ簡単に
アクセスできます!!
ぜひご覧ください。



9色のカラーであなた好みのコーディネートを試してみませんか。



Miyaco



新製品発売のご案内

No.25-04
(令和7年4月)

日頃は、ミヤコブレーキパーツを格別にお引き立て賜り有り難く厚く御礼申し上げます。
この度 当社にて発売致しました 新製品の品番及び価格のご案内を申し上げます。

カップキット2回交換したら
ホイールシリンダもそろそろですよ♪



《ホイールシリンダ》



ミヤコ品番/バーコード	希望小売価格	参考品番	部位	1軸	代表車種名	寸法	型式	年式	関連キット
WC-D297 【4956686 187213】	4,650	47550-B1050 47550-B1051	R-R R-L	2	ロッキー ライズ	3/4	A210	19.10-	WK-1099
WC-T809 【4956686 187169】	3,560	47550-15010	R-R R-L	2	JPN TAXI	13/16	NTP10	17.10-	WK-1092

パットの磨耗が均一でない時は
シールキットとピストンの交換時期です。

《キャリパーピストン》



ミヤコ品番/バーコード	希望小売価格	参考品番	部位	使用個数	代表車種名	寸法	型式	年式	関連キット
CPM-142 【4956686 607568】	3,810	8-98082-934-0	R	4	エルフ	47.52	NJR88	19.2-	MP-142
		1K08-26-660			タイタン		LJR88		

サーモスタット 形状変更のご案内

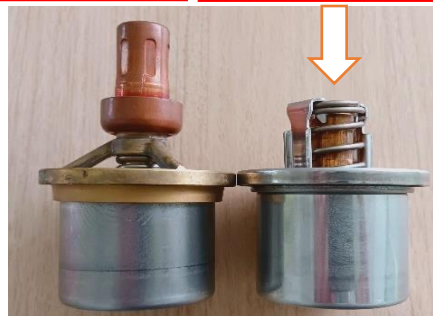
サーモスタットの下記品番3点におきまして、形状を変更致しますのでご案内申し上げます。

ミヤコ品番	参考品番
TSF-601	1-13770-080-1
TSF-602	1-13770-041-2
TSF-603	8-98319-254-0

- ★純正品にて形状変更の為。
- ★令和7年4月より順次実施致します。
- ★1車両2個使いですが、旧/新どちらを使用しても問題ございません。
- ★装着・脱着時における注意事項に関しましては、
車両メーカーの手順書をご確認ください。

現行

新



※表示価格は消費税抜きの価格です。



ミヤコ自動車工業株式会社

<https://www.miyaco-brake.co.jp/>



★ ミヤコ カタログ サイト

ポイントラベルキャンペーンのご案内

日頃は、ミヤコ商品をご愛用賜り厚く御礼申し上げます。

今年も皆様への感謝の気持ちを込めて景品付謝恩セールを実施しております。

この機会に是非ご用命の程宜しくお願い申し上げます。



みやこちゃん

Miyaco
2025
謝恩
ポイントラベル
キャンペーン
商品ラベルを集めて応募しよう！

★キャンペーン期間★
2025/04/01
▶06/30

ラベルのポイントに応じて
すてきな景品
プレゼント！

商品ラベルを集めて応募しよう
ポイント数に応じてもらえるスラキな景品をプレゼント！

Miyaco

対象商品

<p>50ポイント</p> <p>目録ミコース 1セット お徳用紙巾 40枚入 24包 ミヤココロ入りタオル 1ダース ミヤココロ入りTシャツ 1枚</p>	<p>1枚 1ポイント</p> <p>カップキット シールキット キャリパーピストン サーモスタット C/Oキット C/Mキット ドライブシャフトブーツ ステアリングブーツ</p>
<p>150ポイント</p> <p>あつあつおいしいのびのびお風呂 20個 2人用日まぶせのびのびお風呂 12個 2人用日まぶせのびのびお風呂 12個 伊勢田 伊勢田 10本 伊勢田 おーいお風呂 24本</p>	<p>1枚 2ポイント 1枚 5ポイント 2枚 1ポイント</p> <p>T/Mキット 整備キット ダストカバーブーツ</p>
<p>250ポイント</p> <p>のびのび生 450ml 24缶 スーパードライ 450ml 12缶</p>	<p>1枚 3ポイント</p> <p>W/C ASS'Y T/M ASS'Y C/M ASS'Y C/O ASS'Y</p>

※写真はイメージです。景品は都合により掲載品と異なる場合がございます。



新製品発売のご案内

No.25-03
(令和7年3月)

日頃は、ミヤコブレーキパーツを格別にお引き立て賜り有り難く厚く御礼申し上げます。
この度当社にて発売致しました新製品の品番及び価格のご案内を申し上げます。



《 ホイールシリンダ 》



ミヤコ品番/バーコード	希望小売価格	参考品番	部位	1軸	代表車種名	寸法	型式	年式	関連キット
WC-N507 【4956686 187237】	8,470	44100-5T610	R-R R-L	2	アトラス	5/8	SH2F23	02.8- 07.6	WK-1050
		5-86135-512-0			エルフ100		F23 (1.3t以下)		
WC-N508 【4956686 187220】	8,470	44100-5T910	R-R R-L	2	アトラス	11/16	SH2F23	01.12- 07.6	WK-1007
		5-86135-513-0			エルフ100		F23 (1.5t用)		

《 ブレーキホース 》



ミヤコ品番/バーコード	希望小売価格	参考品番	部位	代表車種名/本数	寸法	型式	年式	関連商品
BH-G405 【4956686 427906】	2,000	MR307797	F-R F-L	パジェロミニ / ②	510	H5#系	97.6- 12.6	R: BH-7070 R: BH-G406 R: BH-G407 GK-008
		46201-6A00C		キックス		H59A		
BH-G406 【4956686 427913】	2,000	MR390081	R-R R-L	パジェロミニ / ②	324	H5#系	97.6- 12.6	F: BH-G405 R-L: BH-G407
		46213-6A00A		キックス		H59A		
BH-G407 【4956686 427920】	2,200	MR475323	R-L	パジェロミニ / ① (2WD)	325	H53A	98.8- 12.6	F: BH-G405 R-R: BH-G406

※表示価格は消費税抜きの価格です。



ミヤコ自動車工業株式会社

<https://www.miyaco-brake.co.jp/>

★ ミヤコ カタログ サイト

(再)大型車用 商品のご案内交換サイクルを目安に
確認してみてくださいね♪

ミヤコ品番	希望小売価格	参考品番	代表車種	商品紹介	
【DPDオーバーホールキット】				交換サイクル1年毎	
DG-E001	19,500	5-87832-352-0	エルフ	<p>*****</p> <p>* 配管接合箇所に使用する *</p> <p>* ガasketは、再利用 *</p> <p>* 不可のため、新品交換 *</p> <p>* が必要です。 *</p> <p>*****</p> 	
DG-E002	19,800	5-87832-353-0	エルフ		
DG-E003	19,400	5-87832-354-0	エルフ		
DG-E004	16,600	5-87832-355-0	エルフ		
DG-E005	24,500	1-87831-504-0	フォワード		
DG-E006	19,600	1-87831-505-0	フォワード		
DG-E007	19,500	1-87831-513-0	フォワード		
DG-E008	21,000	1-87831-506-0	フォワード		
DGB-E001	23,300	1-87831-518-0	ギガ		
DGB-E002	21,400	1-87831-541-1	ギガ		
DGB-E003	21,400	1-87831-543-1	ギガ		
DGB-E004	20,600	1-87831-592-1	ギガ		
DGB-E005	11,000	1-87831-625-0	ギガ		
【DPFマフラーガスケット】					交換サイクル1年毎
DG-G001	2,050	ME554348	キャンター		
DG-G002	2,000	ME560121	キャンター		
DG-G003	670	ME560122	キャンター		
【DPD差圧パイプ】				交換サイクル1年毎	
DS-E001	6,910	8-98084-600-0	エルフ		
DS-E002	6,910	8-98084-601-0	エルフ		
【トラック用ラジエーターキャップ】				交換サイクル2年毎	
RC-E101	4,300	8-97177-872-0	エルフ/アトラス	 <p>ラジエーターキャップ内側の「シールの劣化・変形・破損」や「汚れ・サビ・付着物」等により主圧弁、負圧弁の不動作がおりオーバーヒートの原因となります。</p>	
RC-E102	2,620	8-97239-187-0	エルフ/フォワード		
RC-E103	3,870	1-21450-142-0	フォワード		
RC-G101	1,950	ME293966	キャンター		
RC-G102	2,200	ME418239	キャンター		
RC-G103	6,350	MC251843	ファイター/スーパーグレート		
RC-G104	3,350	MC622836	ファイター/スーパーグレート		
RC-G105	3,050	MB110314	キャンター/ファイター/ローザ		
RC-G106	3,400	MC432142	ファイター		
RC-U101	5,800	21430-Z5011	コンドル		
RC-Z101	3,300	S1640-11520	レンジャー		
RC-Z102	3,550	S1640-11450	コースター/メルファ		
【マグネチックバルブ】				交換サイクル2年毎	
MV-E001	8,590	1-53458-378-2	ギガ	<p>マグネチックバルブはキャブサスのエア圧を調整しています。</p> 	
【エアドライヤーカートリッジ】				交換サイクル1年毎	
ADC-060	オープン	S47AB-EV060	プロフィア	<p>プレーキシステムを凍結や汚れ、腐食から保護します。</p> 	
ADC-450	オープン	1-85576-450-0	ギガ		
ADC-636	オープン	MX937636	スーパーグレート		



新製品発売のご案内

No.25-02
(令和7年2月)



日頃は、ミヤコブレーキパーツを格別にお引き立て賜り有り難く厚く御礼申し上げます。
この度 当社にて発売致しました 新製品の品番及び価格のご案内を申し上げます。



車種によって取付箇所は
様々になります



《 ワンプッシュエルボ 》

ミヤコ品番/バーコード	希望小売価格	参考品番	部位	代表車種名	寸法	型式	年式	商品イメージ
PL-0618M 【4956686 720724】 2月発売予定	3,040	1-09661-066-0	キャブサスペンション	ギガ	6-R1/8	CXY/ CYY/ CYL 他	99.11-	
PL-0816M 【4956686 720731】 2月発売予定	2,970	1-09661-520-0	エアサスペンション	ギガ	M16×1.5	CXY/ CYY/ CYL 他	03.5-	

ワンプッシュエルボ 使用箇所の一列です。



※表示価格は消費税抜きの価格です。



ミヤコ自動車工業株式会社

<https://www.miyaco-brake.co.jp/>



★ ミヤコ カタログ サイト

(再)大型車商品のご案内

交換サイクルを目安に
確認してみてね♪



ミヤコ品番	希望小売価格	参考品番	代表車種	商品紹介	
【エアチャンパーキット】				交換サイクル2年毎	
DK-MG24	6,400	8-98146-980-0	ギガ/プロフィア	 <p>圧縮空気がチャンパー内のダイヤフラム、ピストンに作動し、ウエッジを押し製品です。</p>	
DK-N18A	6,200	1-85576-323-0	ギガ		
DK-N20A	6,400	8-98146-977-0	ギガ/ファイター		
DK-N24A	6,400	1-85576-326-0	ギガ/レンジャー		
DK-N30A	6,400	1-85576-328-0	ギガ/プロフィア		
DK-N30B	8,300	S450U-EV060	プロフィア		
【キャビンエアスプリング】				交換サイクル2年毎	
AC-E101	18,100	1-52110-142-4	ギガトラック	 <p>***** * キャビンとフレームの * * 間に使用し、振動吸収し * * 運転者の乗り心地を * * 確保する製品です。 * ***** </p>	
AC-E201	16,500	1-52110-143-0	ギガ		
AC-G101	30,900	MK622243	グレート		
AC-G102	25,400	MK596472	スーパーグレート		
AC-R101	20,500	S50C0-E0030	プロフィア		
AC-R102	22,000	S50C0-E0020	プロフィア		
AC-R103	23,000	S50C0-E0040	プロフィア		
AC-R201	23,000	S50D0-E0010	プロフィア		
AC-U101	23,500	95148-00Z11	クオン		
AC-U102	24,500	95148-00Z14	ビッグサム		
AC-U103	40,500	95148-00Z16	クオン		
AC-U201	21,800	95246-00Z12	ビッグサム		
AC-U202	22,900	95246-00Z16	ビッグサム		
AC-U203	23,900	95246-00Z17	クオン		
【エアホースガスケット】				交換サイクル2年毎	
AG-G003	360	MH035194	フソー大型車	 <p>エアホース配管に使用されるガスケットです。</p>	
AG-G004	340	MH035195	フソー大型車		
AG-R001	170	SZ430-10008	日野大型車		
AG-R002	320	SZ430-10013	プロフィア		
【スタビライザーブッシュ】				交換サイクル2年毎	
RB-E101	1,250	1-51779-115-1	ギガ	<p>***** * ひび割れ、劣化による * * 走行不安定、異音、鳴 * * きを防止する製品です。 * ***** </p>	
RB-E102	1,220	1-51779-087-1	ギガ		
RB-E103	1,250	1-51779-079-1	フォワード		
RB-E201	2,130	1-51689-015-1	ギガ		
RB-G101	6,450	MK469399	スーパーグレート		
RB-G201	4,400	MC035338	スーパーグレート		
RB-R101	2,250	S4886-11170	レンジャー		
RB-R201	1,450	SZ940-87026	レンジャー		
RB-U101	4,040	54063-00Z05	UDトラック		
RB-U201	2,240	53264-00Z00	UDトラック		
【Vロッドブッシュ】					交換サイクル50万km毎
VB-E001	13,900	8-97609-171-0	ギガ		<p>Vロッドは、後車軸を車枠に固定し、振動、衝撃を和らげる製品です。Vロッド内のブッシュはゴム製のため交換が必要となります。</p> 
VB-E002	14,500	8-97609-172-0	ギガ		
VB-U001	18,900	55542-00Z0B	クオン		
VB-U002	18,900	55542-00Z0C	クオン		



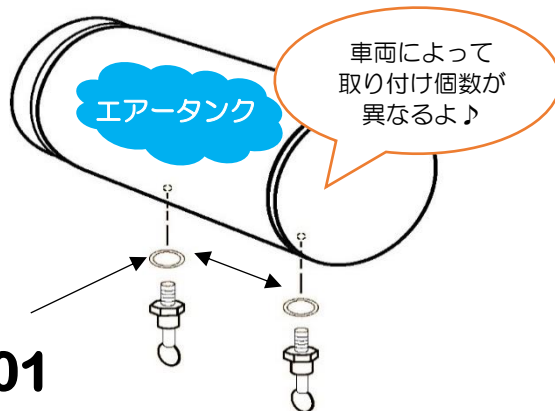
新製品発売のご案内

No.25-01
(令和 7年 1月)

日頃は、ミヤコブレーキパーツを格別にお引き立て賜り 有り難く厚く御礼申し上げます。
この度 当社にて発売致しました 新製品の品番及び価格のご案内を申し上げます。



ガスケットの
使用箇所です。



AG-E001

《 ガスケット 》

ミヤコ品番/バーコード	希望小売価格	参考品番	寸法	代表車種名	型式	年式	商品イメージ
AG-E001 【4956686 607551】	250	1-09630-145-0	—	フォワード/ ギガ	FRR,FRS/ CYL,CYJ	99.11-	
		MK321325		ファイター	FK617	08.12-	

ガスケットは
10枚入りでの
販売です。



エアータンクと
ドレンコックの間に
組付けするガスケットです。



※表示価格は消費税抜きの価格です。



ミヤコ自動車工業株式会社

<https://www.miyaco-brake.co.jp/>



★ ミヤコ カタログ サイト

2024年 新製品一覧のご案内

ミヤコ品番	JANコード	価格	参考品番	部位	代表車種名/個数	寸法	型式	年式	ニュースNo
《 ホイールシリンダ 》									
WC-U223	[4956686 186711]	60,800	44101-Z5078	R-R1	コンドル/①	1 1/2	PK251	95.1-00.5	24-01
WC-U224	[4956686 186728]	60,000	44100-Z5306	R-R2	コンドル/①	1 1/2	PK251	95.1-00.5	24-01
WC-U225	[4956686 186735]	60,800	44101-Z5079	R-L1	コンドル/①	1 1/2	PK251	95.1-00.5	24-01
WC-U226	[4956686 186742]	60,000	44100-Z5307	R-L2	コンドル/①	1 1/2	PK251	95.1-00.5	24-01
《 カップキット 》									
WK-1102	[4956686 267205]	8,800	S407L-EV230	R	レンジャー	1 1/2	FT8J	04.7-17.8	24-04
WK-1103	[4956686 267212]	4,200	04474-B1010	R	ハイゼット/サンバー	11/16	S321	07.12-17.11	24-07
《 プレーキマスターキット 》									
TK-T451	[4956686 267229]	6,300	04493-1A030	—	カローラ/フィールダー	13/16	NZE12#	00.8-06.9	24-10
《 キャリパーピストン 》									
CPM-135	[4956686 607520]	3,250	47731-BZ050	F	タウンエース/②	57	S402,412	08.1-20.7	24-02
《 キャリパーズライドピン 》									
CS-C617A1	[4956686 720694]	990	8-98047-529-0	F	エルフ / ②	—	NKR85#	11.4-	24-12
CS-C617A2	[4956686 720700]	990	8-98047-531-0	F	エルフ / ②	—	NKR85#	11.4-	24-12
CS-T1292B	[4956686 720717]	910	45262-T0A-A01	F	ステップワゴン/ヴェゼル/②	—	RP1-5/RU1,2	15.4-/13.12-	24-12
《 タンデムマスターシリンダ 》									
TD-T934	[4956686 186810]	23,600	47201-28581	—	ア・ヴェクシー(USC付)	13/16	AZR65	01.11-07.6	24-08
TD-T935	[4956686 186827]	29,900	47201-52482	—	ヴィッツ/ラクティス	7/8	NCP131(RS)	12.5-14.4	24-08
TD-T936	[4956686 186834]	18,800	47201-52492	—	カローラ/フィールダー	7/8	NZE164	12.5-	24-08
TD-T937	[4956686 186841]	26,700	47201-52561	—	ヴィッツ	3/4	KSP130/NSP130	10.12-12.5	24-09
TD-T938	[4956686 186858]	26,700	47201-52571	—	ヴィッツ(スマートステップ+VSC付)	3/4	NSP130	10.12-12.5	24-09
TD-T939	[4956686 186865]	29,900	47201-52580	—	ヴィッツ/ハイブリッド	13/16	NCP131/NSP135	10.12-14.4	24-09
TD-T940	[4956686 186872]	20,400	47201-58060	—	アルファードハイブリッド	3/4	ATH20W	11.12-15.1	24-09
《 ガスケット 》									
GK-012	[4956686 719001]	190	SZ430-12001	R	レンジャー	—	FC7J	10.1-17.8	24-05
《 ドライブシャフトブーツ Mタッチ 》									
M-682G	[4956686 427784]	7,500	MR357460	インナー(F)	キャンター	—	FGA20	11.4-	24-02
M-683G	[4956686 427791]	7,500	04437-30070	インナー(F)	クラウン	—	GRS181	04.8-11.2	24-02
M-684G	[4956686 427807]	7,500	04427-30090	アウター(F)	クラウン	—	AWS215	14.7-18.4	24-02
M-685G	[4956686 427814]	7,500	04429-12020	アウター(R)	アルファード/ヴェルファイア	—	ANH25W	08.4-15.2	24-02
M-686G	[4956686 427821]	7,500	04429-48060	アウター(R)	ハリヤー/プリウス	—	AVU65W/ZVW55	14.1-/15.11-	24-02
M-687G	[4956686 427838]	7,500	04429-58042	アウター(R)	アルファード/ヴェルファイア	—	AGH35W	15.1-	24-02
M-688G	[4956686 427845]	7,500	04439-12010	インナー(R)	アルファード/ヴェルファイア	—	ANH25W	08.4-15.2	24-02
M-689G	[4956686 427883]	7,500	44119-71L22	インナー	スイフト	—	ZC71S	07.5-14.9	24-08
M-690G	[4956686 427890]	7,500	44118-70K21	アウター	アルト	—	HA25S/HA25V	09.12-14.12	24-08
《 サーモスタット 》									
TS-271P	[4956686 308441]	2,490	21200AA230	—	レガシイ/フォレスター	—	BM9	09.2-14.9	24-11
TSF-614	[4956686 308458]	5,500	S1632-E9120	—	ダイナ/デュトロ	—	XZU301	99.8-04.6	24-11
TSF-615	[4956686 308465]	7,700	S1632-E9030	—	レンジャー	—	FD7J	05.6-17.8	24-11
TSF-616	[4956686 308472]	7,070	ME993383	—	スーパーグレート	—	FV50L	01.9-05.9	24-11
TSF-701HP	[4956686 308427]	10,050	QC000106+MK667447	—	キャンター	—	FBA#,FEA#	10.10-	24-07
《 サーモスタットパッキン 》									
GK-160	[4956686 308380]	310	16346-66020	—	ランドクルーザー/コスタ	—	FZJ80	90.1-98.1	24-04
GKF-810	[4956686 308489]	2,240	1-13743-036-1	—	ギガ	—	CXK,CYL	95.3-	24-11
GKF-811	[4956686 308496]	960	8-98089-091-0	—	ギガ	—	CYM,CYJ	07.8-	24-11
《 エアチャンバーキット 》									
DK-N30B	[4956686 308403]	8,300	S450U-EV060	R-F	プロフィア	—	FR1A	10.1-	24-03
《 チャンバーシム 》									
SM-1605	[4956686 719025]	670	ME754327	エアチャンバー	スーパーグレート	φ 16.15	FS/FU/FV	09.11-	24-10



新製品発売のご案内

No.24-12

(令和6年12月)

日頃は、ミヤコブレーキパーツを格別にお引き立て賜り有り難く厚く御礼申し上げます。
この度 当社にて発売致しました 新製品の品番及び価格のご案内を申し上げます。

《 キャリパースライドピン 》



ミヤコ品番/バーコード	希望小売価格	参考品番	部位	代表車種名/使用箇所	使用本数	型式	年式	関連商品
CS-C617A1 【49 56686 720694】 12月発売予定	990	8-98047-529-0	F	エルフ / 上側	②	NKR85#	11.4-	CS-C617A2 C-617AP
		1K05-33-694		タイタン / 上側		LPR81	04.6-	
CS-C617A2 【49 56686 720700】 12月発売予定	990	8-98047-531-0	F	エルフ / 下側	②	NKR85#	11.4-	CS-C617A1 C-617AP
		1K09-33-699		タイタン / 下側		LPR81	04.6-	
CS-T1292B 【49 56686 720717】 12月発売予定	910	45262-T0A-A01	F	ステップワゴン/ ヴェゼル/ オデッセイ / 下側	②	RP1-5/ RU1,2/ RC1	15.4-/ 13.12-/ 13.10-	CS-T0531 TP-130D TP-129D

キャリパー図(例)



みんなの
安全のために
お手入れして
あげてね♪



※表示価格は消費税抜きの価格です。



ミヤコ自動車工業株式会社

<https://www.miyaco-brake.co.jp/>



★ ミヤコ カタログ サイト

(再)ラジエーターキャップのご案内

ラジエーターキャップは消耗品であるため、定期的な交換が必要です。



大型ラジエーターキャップ

NO	ミヤコ品番/バーコード	希望小売価格	対応メーカー	参考品番	代表車種	開弁弁圧
1	RC-E101 4956686 304177	4,300	いすゞ	8-97177872-0	エルフ NPR	1.1kg 108kPa
2	RC-E102 4956686 304184	2,620	いすゞ	8-97171436-0	エルフ NPR/NKR	1.1kg 108kPa
3	RC-E103 4956686 304191	3,870	いすゞ	1-21450142-0	フォワード FRR/FSR/FTR	0.5kg 49kPa
4	RC-G101 4956686 304214	1,950	FUSO	ME293966	キャンター FB/FE/FG	0.9kg 88kPa
5	RC-G102 4956686 304221	2,200	FUSO	ME418239	キャンター FEA/FEB	0.9kg 88kPa
6	RC-G103 4956686 304238	6,350	FUSO	MC251843	グレート FS/FT/FV	0.5kg 49kPa
7	RC-G104 4956686 308298	3,350	FUSO	MC622836	ファイター FK	0.7kg 69kPa
8	RC-G105 4956686 308304	3,050	FUSO	MB110314	キャンター FE	0.9kg 88kPa
9	RC-G106 4956686 308311	3,400	FUSO	MC432142	ファイター FK/FQ	0.7kg 69kPa
10	RC-U101 4956686 304269	5,800	UD	21430-30Z06 21430-Z5011	コンドル LK	0.5kg 49kPa
11	RC-Z101 4956686 304207	3,300	日野	16401-E0030 S1640-11520	レンジャー/プロフィア FC/FD/FR/FH/FW	0.5kg 49kPa
12	RC-Z102 4956686 308281	3,550	日野	16401-E0070 S1640-11450	セレガ/メルファ/ポンチョ RU/RR/HX	0.5kg 49kPa



小型ラジエーターキャップ

NO	ミヤコ品番/バーコード	希望小売価格	対応メーカー	参考品番	代表車種	開弁弁圧
1	RC-09N 4956686 302364	980	トヨタ ダイハツ スズキ	16401-20353 16401-87208 17920-76G00	プリウス/カローラ/クラウン ミラ/ムーヴ/ハイゼット スペースア/ワゴンR/Kei/アルトラパン	0.9kg 88kPa
2	RC-11N 4956686 302371	980	トヨタ スズキ ホンダ	16401-31480 17920-75F00 19045-RAA-003	グイット/シエンタ/リア/ヴェクシー スイフト/ワゴンR/スペースア N-BOX/N-ONE/N-VAN	1.1kg 108kPa
3	RC-09S 4956686 302340	980	トヨタ ダイハツ 日産	16401-54750 16401-87710 21430-7999C	ダイナ/トヨエース/ハイエース ハイゼット/ミラ/ロッキー セレナ/ノート/マーチ	0.9kg 88kPa
4	RC-11S 4956686 302357	980	トヨタ ダイハツ 三菱	16401-E0051 16401-B5070 MR968532	ダイナ/トヨエース ハイゼット/ブーン/ロッキー eK/パジェロ/トッポ	1.1kg 108kPa

錆や変形、キズや亀裂などが無い点検・確認をお願い致します。



新製品発売のご案内

No.24-11

(令和6年11月)

日頃は、ミヤコブレーキパーツを格別にお引き立て賜り有り難く厚く御礼申し上げます。
この度当社にて発売致しました新製品の品番及び価格のご案内を申し上げます。

《 サーモスタット 》



ミヤコ品番/バーコード	希望小売価格	品名	参考品番	代表車種名	型式	年式
TS-271P 【49 56686 308441】	2,490	M56FB-84P	21210AA160 21200AA230	レガシィ/ フォレスター	BM9	09.2- 14.9
TSF-614 【49 56686 308458】	5,500	MB64TB-71(F)	SZ910-46037 S1632-E9120	ダイナ/ デュトロ	XZU301	99.8- 04.6
TSF-615 【49 56686 308465】	7,700	MB97H-71(F)	S1632-E9030 SZ910-46025	レンジャー	FD7J	05.6- 17.8
TSF-616 【49 56686 308472】	7,070	MB78H-76.5(F)	ME993383	スーパーグレート	FV50L	01.9- 05.9

《 サーモスタットパッキン 》

ミヤコ品番/バーコード	希望小売価格	参考品番	代表車種名	型式	年式	対応サーモスタット
GKF-810 【49 56686 308489】	2,240	1-13743-036-1	ギガ	CXK,CYL	95.3-	TSF-602
GKF-811 【49 56686 308496】	960	8-98089-091-0	ギガ	CYM,CYJ	07.8-	TSF-603

★本格的な冬が来る前にサーモスタットの点検・交換をオススメします。

※表示価格は消費税抜きの価格です。



ミヤコ自動車工業株式会社

<https://www.miyaco-brake.co.jp/>



★ ミヤコ 秋のサービス

価格改定のお知らせ

原材料の高騰に伴い、令和6年12月1日よりパイプ関連とVロッドブッシュの価格改定を行わせていただきます。

詳細はミヤコホームページよりご覧ください。
何卒よろしくお願い申し上げます。



品番統合のご案内

この度、下記の通り品番統合を行いましたのでご案内申し上げます。

(旧) 被統合品番			(新) 統合品番		
ミヤコ品番	希望小売価格	参考品番	ミヤコ品番	希望小売価格	参考品番
BH-T531	¥1,490	90947-02806	BH-T956	¥1,290	90947-02G36

- ☆実施時期 令和6年10月より実施致します。
- ☆理由 双方共に互換性有の為、品番統合致します。
- ☆互換性 (旧)(新)ともに互換性有り。
- (旧)品番は生産中止となります。

この冬
タイヤ交換のお供に
ボルトプロテクトスプレー!!

新聞等でも
注意喚起し
ています!!

後絶たぬ大型車の車輪脱落事故
潤滑剤の不適切使用も一因

冬季前に保守管理徹底を

「ボルトプロテクトスプレー」は、ボルト・ナットに潤滑剤を塗布することで、冬季の凍結防止や、潤滑剤の劣化による摩擦係数の低下を防ぎ、車輪の脱落事故の発生を抑制する効果があります。

本会が主催する「冬季タイヤ交換実証実験」の結果、ボルト・ナットに潤滑剤を塗布した車両は、凍結防止効果が顕著に現れ、車輪の脱落事故の発生率が大幅に低下しました。

タイヤ交換作業実施者別作業時における不備(2023年度)

作業実施者	大型車の使用者 (80件のうち)	タイヤ専業者 (32件のうち)	整備専業者 (20件のうち)
潤滑剤塗布	未実施【0%】	未実施【0%】	未実施【0%】
作業時不備割合	トルクレンチ等不使用【37.5%以上】	トルクレンチ等不使用【12.5%以上】	トルクレンチ等不使用【15%以上】
※1に該当の不備もあり	ボルト・ナット等潤滑剤未塗布【18.2%以上】	ボルト・ナット等潤滑剤未塗布【6.2%以上】	ボルト・ナット等潤滑剤未塗布【5%以上】

※車検時検査が、以上の自動車または軽自動車又は乗用車以上の自動車であって、車検を受け付けるサービスステーション又は自動車検査場において、その検査員が当該自動車から脱落した車輪を検査し、脱落原因が潤滑剤の不適切使用によるものであると判断した場合、当該検査員は当該検査結果報告書に「潤滑剤の不適切使用」と記載するものとします。

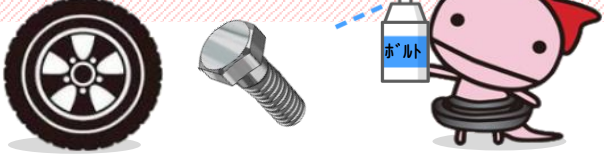
はいかがでしょう。

ボルト専用!!



品番:BP-300 容量:300ml

日刊自動車新聞より抜粋
(令和6年10月4日より)





新製品発売のご案内

No.24-10
(令和6年10月)

日頃は、ミヤコブレーキパーツを格別にお引き立て賜り有り難く厚く御礼申し上げます。
この度 当社にて発売致しました 新製品の品番及び価格のご案内を申し上げます。

《 ブレーキマスターキット 》

ミヤコ品番/バーコード	希望小売価格	参考品番	部位	代表車種名	寸法	型式	年式	関連ASS'Y
TK-T451 【49 56686 267229】	6,300	04493-1A030	—	カローラ カローラフィールダー	13/16	NZE12# ZZE12#	00.8- 06.9	TD-T921 TD-T922

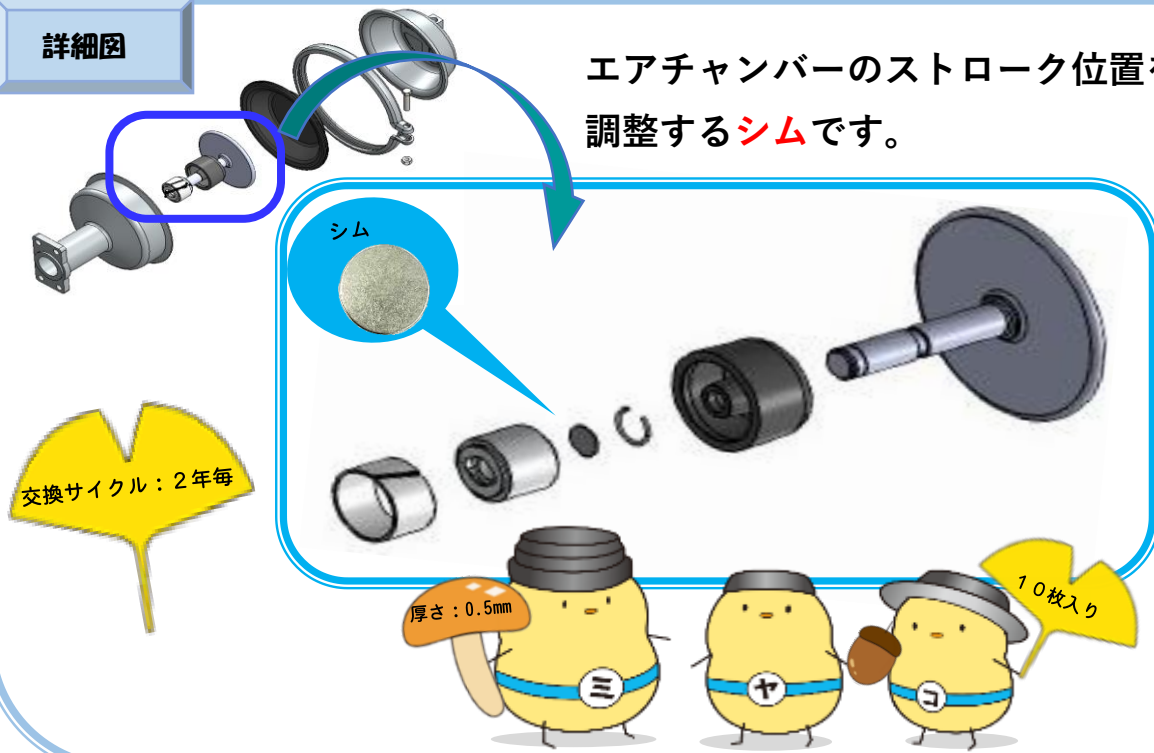
NEW!

《 チャンバーシム 》

ミヤコ品番/バーコード	希望小売価格	参考品番	部位	代表車種名	寸法	型式	年式
SM-1605 【49 56686 719025】	670	ME754327	エア チャンパー	スーパーグレート	φ 16.15	FS/FU/FV	09.11-
		8-98146-965-0		ギガ		CX#/CY#	

詳細図

エアチャンパーのストローク位置を調整するシムです。



※表示価格は消費税抜きの価格です。



ミヤコ自動車工業株式会社

<https://www.miyaco-brake.co.jp/>



★ ミヤコ カタログ サイト



新製品発売のご案内

No.24-09
(令和6年9月)

日頃は、ミヤコブレーキパーツを格別にお引き立て賜り有り難く厚く御礼申し上げます。
この度当社にて発売致しました新製品の品番及び価格のご案内を申し上げます。

《 ブレーキマスターシリンダ 》

ミヤコ品番/バーコード	希望小売価格	参考品番	部位	代表車種名	寸法	型式	年式	使用キット
TD-T937 【49 56686 186841】	26,700	47201-52561	—	ヴェイツ	3/4	KSP130 NSP130	10.12- 12.5	設定無し
TD-T938 【49 56686 186858】	26,700	47201-52571	—	ヴェイツ (スマートストップパッケージ +VSC付)	3/4	NSP130	10.12- 12.5	設定無し
TD-T939 【49 56686 186865】	29,900	47201-52580	—	ヴェイツ/ ヴェイツハイブリッド	13/16	NCP131 NSP135	10.12- 14.4	設定無し
TD-T940 【49 56686 186872】	20,400	47201-58060	—	アルファード ハイブリッド/ ヴェルファイア ハイブリッド	3/4	ATH20W	11.12- 15.1	設定無し

(再)LINEお友達登録のご案内です



お友達になって～♪



QRコードをスキャン
するには、LINEアプリ
のコードリーダーを
ご利用ください

※表示価格は消費税抜きの価格です。



ミヤコ自動車工業株式会社

<https://www.miyaco-brake.co.jp/>



★ ミヤコ カタログ サイト

(再)クラッチマスターキット選択使用のご案内

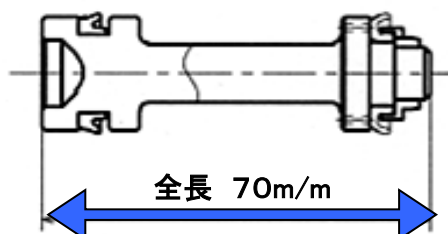
©1993年5月以降のエルフにおきまして、アッセンブリ交換された車両は純正品番の変更により、クラッチマスターキットが異なる場合がございます。

大変 お手数ではございますがキットの交換時には、キットに同封されております使用説明書をご確認いただき、弊社キット:MK-E202 もしくはMK-E209のどちらかをご使用下さいませう様 お願い致します。

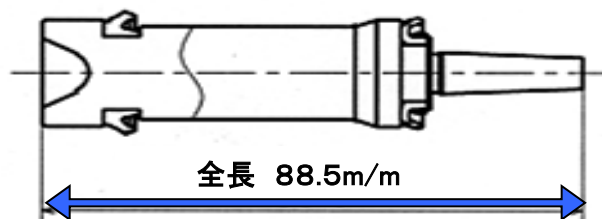


ピストン参考図

MK-E202



MK-E209



どっちを
使用すればいいの？

※取り付けの際は、**ピストン全長**を確認してご使用ください。



確認してね♪



新製品発売のご案内

No.24-08
(令和6年8月)

日頃は、ミヤコブレーキパーツを格別にお引き立て賜り有り難く厚く御礼申し上げます。
この度当社にて発売致しました新製品の品番及び価格のご案内を申し上げます。

《 ブレーキマスターシリンダ 》

ミヤコ品番/バーコード	希望小売価格	参考品番	部位	代表車種名	寸法	型式	年式	使用キット
TD-T934 【49 56686 186810】	23,600	47201-28581	—	ノア・ヴォクシー VSC付 (横滑り制御機能)	13/16	AZR65	01.11- 07.6	設定無し
TD-T935 【49 56686 186827】	29,900	47201-52482	—	ヴィッツ/ ラクティス	7/8	NCP131 (RS)/ NCP12#	12.5- 14.4/ 12.5- 13.10	設定無し
TD-T936 【49 56686 186834】	18,800	47201-52492	—	カローラアクシオ/ フィールダー	7/8	NZE164	12.5-	設定無し

《 ドライブシャフトブーツ Mタッチ 》



ミヤコ品番/バーコード	希望小売価格	参考品番	部位	代表車種名	型式	年式
M-689G 【49 56686 427883】	7,500	44119-71L22	インナー	スイフト	ZC71S	07.5- 14.9
		FA80-22-540		デミオ	DE3AS	
M-690G 【49 56686 427890】	7,500	44118-70K21	アウター	アルト	HA25S/ HA25V	09.12- 14.12

※表示価格は消費税抜きの価格です。



ミヤコ自動車工業株式会社

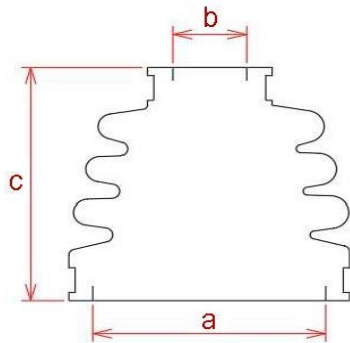
<https://www.miyaco-brake.co.jp/>



★ ミヤコ カタログ サイト

《Mタッチ寸法表のご案内》

表ページに掲載しました 新製品の寸法をご案内を申し上げます。



ボクモ交換!



MタッチNo.	ブーツ刻印	ブーツ寸法 (参考値)			パント 刻印	
		大径 (a)	小径 (b)	長さ (c)	大径	小径
M-689G	A111	φ 64.7	φ 23.0	85.1	3070	1700
M-690G	1819	φ 75.1	φ 23.5	96.6	3520	1645

(再)LINEお友達登録のご案内です!

このQRコードを読み取ってね♪



このアカウントでは、最新情報を
定期的に配信していきます♥
どうぞお楽しみに🍀



QRコードをスキャンするとLINEの友だちに追加されます

QRコードをスキャンするには、
LINEアプリのコードリーダーをご利用ください。



新製品発売のご案内

No.24-07
(令和6年7月)

日頃は、ミヤコブレーキパーツを格別にお引き立て賜り有り難く厚く御礼申し上げます。
この度 当社にて発売致しました 新製品の品番及び価格のご案内を申し上げます。



ピストン付キット



このキットはピストン付きのキットです。
ピストン無しは『WK-699-01』になります。
どちらもお買い求めになれますのでご希望に合わせてご使用ください。

《 カップキット 》

ミヤコ品番/バーコード	希望小売価格	参考品番	部位	代表車種名	寸法	型式	年式	構成内容
WK-1103 【49 56686 267212】	4,200	04474-B1010	R	ハイゼット/ サンバー/ ピクシス	11/16	S321	07.12- 17.11	ピストンASS'Y×4 ブーツ(WB-01110)×4 スプリング×2



サーモスタットと
パッキンのセットで
販売します♪



みんなの
安全のために
お手入れして
あげてね♡

《 サーモスタット 》

ミヤコ品番/バーコード	希望小売価格	品名	参考品番	代表車種名	型式	年式
TSF-701HP 【49 56686 308427】	10,050	MH40FA-79P	QC000106 (サーモスタット) + MK667447 (ガスケット)	キャンター	FBA# FEA#	10.10-

価格改定のご案内

原材料の高騰により、令和6年8月1日より価格改定を行わせていただきます。

価格表と改定分の一覧表を8月1日にホームページへ掲載致しますので
ご案内申し上げます。

詳細はミヤコホームページよりご覧いただけますようお願い申し上げます。

※表示価格は消費税抜きの価格です。



ミヤコ自動車工業株式会社

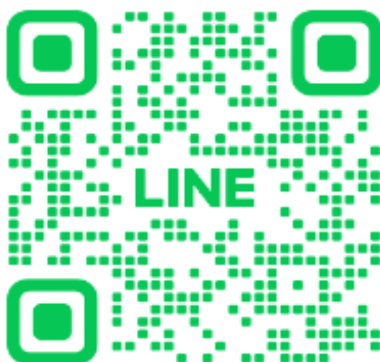
<https://www.miyaco-brake.co.jp/>



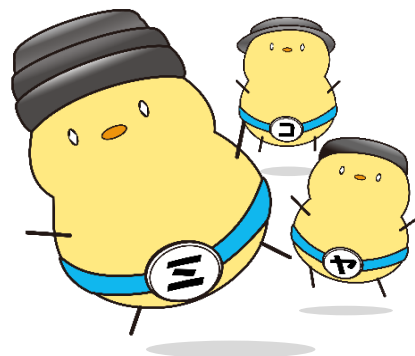
★ ミヤコ カロウサイト

LINE公式アカウントをはじめました！

▼『友達追加』は
こちらから



友達になってください♡



QRコードをスキャンするとLINEの友だちに追加されます

QRコードをスキャンするには、
LINEアプリのコードリーダーをご利用ください。



- 1.LINEアプリを開きQRコードを読み取る
- 2.追加をタップ

以上で登録完了です♪

「ポイントラベルキャンペーン」ご協力の御礼

皆様のご協力のもと、7月20日をもちまして
ポイントラベルキャンペーンを終了させていただきました。

多数のご応募をいただき有難うございました。



景品のお届けは
10月中旬より順次、
発送予定です。



(再)大型車商品のご案内

No.24-06
(令和 6年 6月)

日頃は、ミヤコブレーキパーツを格別にお引き立て賜り 有り難く厚く御礼申し上げます。
この度 今までに発売致しました、大型車用商品のご案内を申し上げます。

ミヤコ品番	希望小売価格	参考品番	代表車種
【エアチャンバーキット】			
DK-MG24	6,400	8-98146-980-0	ギガ/プロフィア
DK-N18A	6,200	1-85576-323-0	ギガ
DK-N20A	6,400	8-98146-977-0	ギガ/ファイター
DK-N24A	6,400	1-85576-326-0	ギガ/レンジャー
DK-N30A	6,400	1-85576-328-0	ギガ/プロフィア
DK-N30B	8,300	S450U-EV060	プロフィア
【キャビンエアスプリング】			
AC-E101	18,100	1-52110-142-4	ギガトラック
AC-E201	16,500	1-52110-143-0	ギガ
AC-G101	30,900	MK622243	グレート
AC-G102	25,400	MK596472	スーパーグレート
AC-R101	20,500	S50C0-E0030	プロフィア
AC-R102	22,000	S50C0-E0020	プロフィア
AC-R103	23,000	S50C0-E0040	プロフィア
AC-R201	23,000	S50D0-E0010	プロフィア
AC-U101	23,500	95148-00Z11	クオン
AC-U102	24,500	95148-00Z14	ビッグサム
AC-U103	40,500	95148-00Z16	クオン
AC-U201	21,800	95246-00Z12	ビッグサム/空港作業車
AC-U202	22,900	95246-00Z16	ビッグサム
AC-U203	23,900	95246-00Z17	クオン
【エアホースガasket】			
AG-G003	360	MH035194	フソー大型車
AG-G004	340	MH035195	フソー大型車
AG-R001	170	SZ430-10008	日野大型車
AG-R002	320	SZ430-10013	プロフィア
【スタビライザーブッシュ】			
RB-E101	1,250	1-51779-115-1	ギガ
RB-E102	1,220	1-51779-087-1	ギガ
RB-E103	1,250	1-51779-079-1	フォワード
RB-E201	2,130	1-51689-015-1	ギガ
RB-G101	6,450	MK469399	スーパーグレート
RB-G201	4,400	MC035338	スーパーグレート
RB-R101	2,250	S4886-11170	レンジャー
RB-R201	1,450	SZ940-87026	レンジャー
RB-U101	4,040	54063-00Z05	UDトラック
RB-U201	2,240	53264-00Z00	UDトラック
【Vロッドブッシュ】			
VB-E001	13,900	8-97609-171-0	ギガ
VB-E002	14,500	8-97609-172-0	ギガ
VB-U001	18,900	55542-00Z0B	クオン
VB-U002	18,900	55542-00Z0C	クオン
【エアドライヤーカートリッジ】			
ADC-060	オープン	S47AB-EV060	プロフィア
ADC-450	オープン	1-85576-450-0	ギガ
ADC-636	オープン	MX937636	スーパーグレート

ミヤコ品番	希望小売価格	参考品番	代表車種
【DPDオーバーホールキット】			
DG-E001	19,500	5-87832-352-0	エルフ
DG-E002	19,800	5-87832-353-0	エルフ
DG-E003	19,400	5-87832-354-0	エルフ
DG-E004	16,600	5-87832-355-0	エルフ
DG-E005	24,500	1-87831-504-0	フォワード
DG-E006	19,600	1-87831-505-0	フォワード
DG-E007	19,500	1-87831-513-0	フォワード
DG-E008	21,000	1-87831-506-0	フォワード
DGB-E001	23,300	1-87831-518-0	ギガ
DGB-E002	21,400	1-87831-541-1	ギガ
DGB-E003	21,400	1-87831-543-1	ギガ
DGB-E004	20,600	1-87831-592-1	ギガ
DGB-E005	11,000	1-87831-625-0	ギガ
【DPFマフラーガasket】			
DG-G001	2,050	ME554348	キャンター
DG-G002	2,000	ME560121	キャンター
DG-G003	670	ME560122	キャンター
【DPD差圧パイプ】			
DS-E001	6,910	8-98084-600-0	エルフ
DS-E002	6,910	8-98084-601-0	エルフ
【トラック用ラジエーターキャップ】			
RC-E101	4,300	8-97177-872-0	エルフ/アトラス
RC-E102	2,620	8-97239-187-0	エルフ/フォワード
RC-E103	3,870	1-21450-142-0	フォワード
RC-G101	1,950	ME293966	キャンター
RC-G102	2,200	ME418239	キャンター
RC-G103	6,350	MC251843	ファイター/スーパーグレート
RC-G104	3,350	MC622836	ファイター/スーパーグレート
RC-G105	3,050	MB110314	キャンター/ファイター/ローザ
RC-G106	3,400	MC432142	ファイター
RC-U101	5,800	21430-Z5011	コンドル
RC-Z101	3,300	S1640-11520	レンジャー
RC-Z102	3,550	S1640-11450	コースター/メルファ
【マグネチックバルブ】			
MV-E001	8,590	1-53458-378-2	ギガ
【リレーエマージェンシーバルブ &キット】			
RV-06E	30,000	ニップルタイプ	
RV-06EF	30,000	フランジタイプ	
RV-06H	49,000	ニップルタイプ(ヒーター付)	
RV-06HF	49,000	フランジタイプ(ヒーター付)	
RV-003K	1,000	ヘッドカバーバックキンキット	
RV-010K	6,000	リペアキット	
RV-022K	7,400	リペアキット	
RV-090K	9,600	リペアキット	
RV-360K	7,400	リペアキット	
RV-370K	7,400	リペアキット	
RV-W08K	2,000	リペアキット	
RV-06C	4,200	カバー単品	
RV-06P	4,500	ピストン単品	
RV-06HC	13,000	ヒーターカバーキット	
RV-3814C	オープン	交換コネクタ(1セット4個入)	



※表示価格は消費税抜きの価格です。



いろいろな種類があるんだなあ〜



ありがとうございます！



みんなの安全のために
お手入れして
あげてね！



ミヤコ自動車工業株式会社

<https://www.miyaco-brake.co.jp/>



★ミヤコ カタログサイト

(再)大型車用サーモスタット・パッキンのご案内

★本格的な夏が来る前にサーモスタットの点検・交換をオススメします。

ミヤコ品番	希望小売価格	バーコード	品名	参考品番		代表適用車種	型式
TS-225	1,520	4956686 301015	M54E-82	21200-2H600	8-94336-069-0	アトラス	F23系
TS-228	1,520	4956686 301039	M54E-88	21200-2H605	8-94372-762-0	アトラス	F23系
TS-231	1,560	4956686 301060	MB54-82	21200-05D02	5-86133-199-0	アトラス	F23系
TS-232	1,560	4956686 301077	MB54-88	21200-05D12	5-86133-440-0	キャラバン	E24系
TS-236	1,710	4956686 301114	MB54BN-76.5	5-86137-321-0	21200-0C811	エルフ	F23系
TS-237P	1,850	4956686 301121	MB54BN-82P	21200-60J00	5-86138-700-0	アトラス	F23系
TS-238P	2,900	4956686 301138	MB54HF-82P	8-97300-789-2	21200-89TD5	エルフ	NRR系
TS-239P	2,900	4956686 301145	M54HF-85P	8-97300-787-3	21200-89TD3	エルフ	NRR系
TS-240P	2,900	4956686 301152	MB54HG-82P	8-97300-790-1	21200-89TD7	エルフ	NRR系
TS-241	4,020	4956686 301169	MB54I-82	8-97361-770-0	21200-89TD2	エルフ	NRR系
TS-246	1,770	4956686 301213	MB56TA-82	90916-03093		デュトロ	TRU系
TS-248	1,770	4956686 301237	MB56TC-82	90916-03120		デュトロ	RZU系
TS-257	6,830	4956686 302401	MB54FG-82	8-94397-310-0		フォワード	FRR32
TS-258	6,830	4956686 302418	MB54FW-82	8-94392-817-0		フォワード	FRR32
TS-259P	5,030	4956686 302449	MB54FX-82P	8-97602-048-3		フォワード	FRR
TS-260P	5,030	4956686 302456	MB54FW-82P	8-97602-393-1		フォワード	FRR
TS-261P	2,430	4956686 303187	MB56BN-82P	21200-2W20A	5-86138-699-0	キャラバン	E25系
TS-262P	5,000	4956686 303286	MB56MD-82P	ME194980		キャンター	FE70系
TS-307	2,430	4956686 301336	MB73-82	90916-03102		デュトロ/ダイナ	BU/BZU
TS-309	4,350	4956686 301350	MB75MH-82	ME996364		キャンター	FE300系
TS-310	3,500	4956686 301367	MB75S-82	8-94472-331-1	1304-99-152	エルフ/タイタン	NKR系
TS-311	6,090	4956686 301374	MB78H-82	2120-97061	SZ910-46021	クオン/ビッグサム	CW#・CK#
TS-312	6,090	4956686 301381	MB78H-88	21200-97062	SZ910-46022	クオン/ビッグサム	CW#・CK#
TS-313	6,720	4956686 301398	MB82M-82	21200-Z5515	ME994275	クオン/ビッグサム	CM#
TS-314	4,160	4956686 301404	MB82S-82	1-13770-073-1		フォワード	FRR12
TS-316P	3,530	4956686 302425	MB64HF-85P	8-98017-027-1	21200-89T0B	エルフ	NKR8#
TS-317P	3,300	4956686 303194	MB64MC-82P	ME220538	21200-AD201	キャンター	FE50-80系
TS-318P	3,300	4956686 303200	MB64MC-76.5P	ME220539	21200-VC200	キャンター	FE50-70系
TS-320	4,350	4956686 303224	MB73H-82	SZ910-46002		レンジャー	FC2W・3W
TS-321	6,000	4956686 303309	MB73HA-82	SZ910-46039	SZ910-46034	ダイナ/デュトロ	XZU388
TS-322	6,000	4956686 303316	MB73HA-88	SZ910-46038	SZ910-46035	ダイナ/デュトロ	XKU304H
TS-323	4,650	4956686 303323	MB64TB-76.5	90038-33017	SZ910-46036	ダイナ/デュトロ	XZU400
TS-324	1,880	4956686 303330	MB60TA-87	90916-03139		ダイナ/デュトロ	KDY221
TS-325P	6,100	4956686 303347	MB82MB-76.5P	ME222507		キャンター	FG72D
TS-326P	4,500	4956686 303354	MB82MB-82P	ME222804		キャンター	FF83D
TS-327	7,850	4956686 304788	MB82MC-82	21200-0T001	ME035261	アトラス	H41系
TS-501P	21,500	4956686 303231	MB78H-82+MB78H-88+GK	ME994308		スーパーグレート	FP50,FU50
TS-502P	14,700	4956686 303248	MB82MC-82(F)×2+GK	ME996095		ファイター	FP・U400,500系
TSF-601	20,700	4956686 305167	MT73-76.5	1-13770-080-1		ギガ	CVR80,CXM81
TSF-602	15,700	4956686 305174	MT73-79	1-13770-041-2		ギガ	CYJ77,CYY77
TSF-603	15,700	4956686 305181	MT73-82	1-13770-089-1	8-98319-254-0	ギガ	CYZ51,52,77
TSF-604	6,300	4956686 305198	MB97H-76.5(F)	SZ910-46029		建機	—
TSF-605	6,300	4956686 305204	MB97H-82(F)	SZ910-46024		コースター	RX4J
TSF-606P	6,700	4956686 305358	MB97V-76.5P(F)	S1632-E9010	21200-Z500E	建機	—
TSF-607P	6,700	4956686 305310	MB97V-82P(F)	S1632-E9000	21200-Z500D	レンジャー	FD7J
TSF-608P	5,600	4956686 305327	MB78V-82P9(F)	S1632-E9020		プロフィア	FW1E,FS1E
TSF-609P	5,600	4956686 305334	MB78V-82P7(F)	S1632-E9110		建機	—
TSF-610P	5,700	4956686 305341	MB78V-88P9(F)	S1632-E9100		プロフィア	FR1E
TSF-611P	4,750	4956686 305495	MB73V-82P(F)	S1632-E9070		デュトロ	XZU600,700系
TSF-612P	4,900	4956686 305730	MB64V-76.5P(F)	S1632-E9040		レンジャー	FC9J

★詳細はミヤコホームページの“サーモスタットカタログ”をご参照ください。



新製品発売のご案内

No.24-05
(令和6年5月)

日頃は、ミヤコブレーキパーツを格別にお引き立て賜り有り難く厚く御礼申し上げます。
この度 当社にて発売致しました 新製品の品番及び価格のご案内を申し上げます。

《 ガスケット 》



ガスケットは
10個からの
ご注文となります。

ミヤコ品番/バーコード	希望小売価格	参考品番	部位	代表車種名	寸法	型式	年式	関連商品
GK-012 【49 56686 719001】	190	SZ430-12001	R	レンジャー	—	FC7J	10.1- 17.8	BH-R209 BH-R220

構成内容変更のご案内

2024年4月より、カップキットの構成変更を致しましたので ご案内申し上げます。

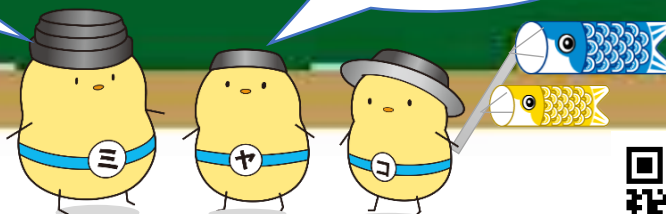
ミヤコ品番	希望小売価格	参考品番	★変更理由	★変更内容
WK-1035 【49 56686 255974】	1,300	04905-37072	純正構成変更に伴う。	ブリーダキャップを追加 (新は旧に互換性あります)

《 Mタッチカタログに関してのお願い 》

現在、Mタッチカタログはwebカタログへと変更とさせていただいております。
Mタッチにつきましては、都度最新版に更新させていただいている ホームページ
webカタログを必ずご参照くださいますようお願い申し上げます。

最新情報を掲載しています！

まずはホームページで
チェックしてね♪



※表示価格は消費税抜きの価格です。



ミヤコ自動車工業株式会社

<https://www.miyaco-brake.co.jp/>



★ ミヤコ カタログ サイト

ガスケット一覧表のご案内

No.24-05
(令和 6年 5月)

新製品発売に伴いまして、ブレーキホースガスケットのサイズ表をご案内申し上げます。

Miyaco

品番	GK-001			品番	GK-002			品番	GK-003		
厚さ	内径	外径		厚さ	内径	外径		厚さ	内径	外径	
0.8mm	φ10.2mm	φ14.4mm		0.8mm	φ10.2mm	φ14.8mm		2.0mm	φ8.5mm	φ17mm	
			銅				白				銅
トヨタ	47389-30010			トヨタ	47389-50020			いすゞ	9-09920-472-0		
日野	9659-10124			トヨタ	47389-50021						
日野	SZ430-0014										
品番	GK-004			品番	GK-005			品番	GK-006		
厚さ	内径	外径		厚さ	内径	外径		厚さ	内径	外径	
1.0mm	φ10.2mm	φ18mm		1.0mm	φ12mm	φ18.5mm		0.8mm	φ10.1mm	φ14.2mm	
			銅				銅				銅
FUSO	MH035000			日野	9659-12121			トヨタ	90430-10074		
				日野	SZ430-12008			ダイハツ	90044-30236		
				UD	01351-22124						
品番	GK-007			品番	GK-008			品番	GK-009		
厚さ	内径	外径		厚さ	内径	外径		厚さ	内径	外径	
1.5mm	φ10.2mm	φ16mm		1.2mm	φ10.2mm	φ16mm		0.8mm	φ10.2mm	φ14.8mm	
			白				銅				銅
ホンダ	46472-568-000			三菱	MA111832			ダイハツ	47389-97201		
スズキ	09161-10009			日産	46237-A4600						
日産	H0679-4A0B1			マツダ	9956-21-000						
品番	GK-010			品番	GK-011			品番	GK-012		
厚さ	内径	外径		厚さ	内径	外径		厚さ	内径	外径	
1.0mm	φ10.5mm	φ15.4mm		2.0mm	φ12.2mm	φ15.9mm		1.0mm	φ12.7mm	φ19.0mm	
			銅				銅				銅
いすゞ	9-09571-410-0			UD	01351-00024			日野	SZ430-12001		
マツダ	9ZLY-U1-4100										



新製品発売のご案内

No.24-04
(令和6年4月)

日頃は、ミヤコブレーキパーツを格別にお引き立て賜り有り難く厚く御礼申し上げます。
この度 当社にて発売致しました 新製品の品番及び価格のご案内を申し上げます。

《 カップキット 》



ミヤコ品番/バーコード	希望小売価格	参考品番	部位	代表車種名	寸法	型式	年式	構成内容
WK-1102 【49 56686 267205】	8,800	4705-91111 S4705-91111 S407L-EV230	R	レンジャー	1 1/2	FT8J	04.7- 17.8	カップ×8 ブーツ×8 バックアップリング×8 チャンパーブーツ×2 ガasket×4 スペーサー×4

《 サーモスタットパッキン 》

ミヤコ品番/バーコード	希望小売価格	参考品番	代表車種名	型式	年式
GK-160 【49 56686 308380】	310	16346-66020	ランドクルーザー/ コースター	FZJ80/ HDB50	90.1- 98.1/ 93.1- 04.8

価格改定のお知らせ

原材料の高騰に伴い、令和6年5月1日より
ディスクパッド及び大型商品の価格改定を
行わせていただきます。

価格表と改定分一覧表は同日ホームページにて
ご案内申し上げます。

詳細はミヤコホームページよりご覧ください。

◆他商品の価格改定は8月1日に行わせていただきます。
何卒よろしくお願ひ申し上げます。



※表示価格は消費税抜きの価格です。



ミヤコ自動車工業株式会社

<https://www.miyaco-brake.co.jp/>



★ ミヤコ カタログ サイト



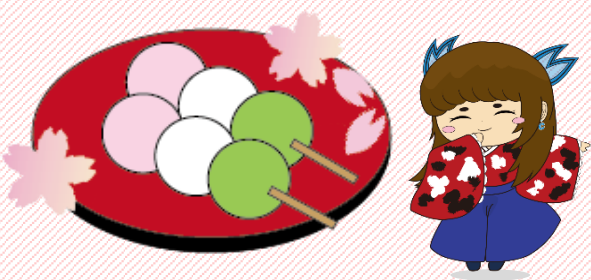
ポイントラベルキャンペーンのご案内

日頃は、ミヤコ商品をご愛用賜り厚く御礼申し上げます。

今年も皆様への感謝の気持ちを込めて景品付謝恩セールを実施しております。

この機会に是非ご用命の程宜しくお願い申し上げます。

ポイントラベルキャンペーン期間
2024年4月1日~2024年6月30日



Miyaco 2024

謝恩
ポイントラベル
キャンペーン

商品ラベルを集めて応募しよう!

ラベルのポイントに応じて
すてきな景品
プレゼント!

キャンペーン期間
2024/04/01~06/30

商品ラベルを集めて応募しよう!

ポイント数に応じてもらえるステキな景品をプレゼント

Miyaco



50
ポイント



日用品1セット 1袋 30枚 1ダース 1枚

150
ポイント



カップ麺 20個 24食 12個 12個



カレーメシ 6個 10個 30本

250
ポイント



のどごし生 350ml 24缶 スーパードライ 350ml 12缶 軽口桶水 500ml 12本

対象商品

1枚 1ポイント



カップキット シールキット キャリパーピストン サーモスタート



C/Oキット C/Mキット ドライブシャフトブーツ ステアリングブーツ



T/Mキット 整備キット ダストカバーブーツ

1枚 3ポイント



W/C ASS'Y T/M ASS'Y C/M ASS'Y C/O ASS'Y

※景品は都合により掲載品と異なる場合がございます。



新製品発売のご案内

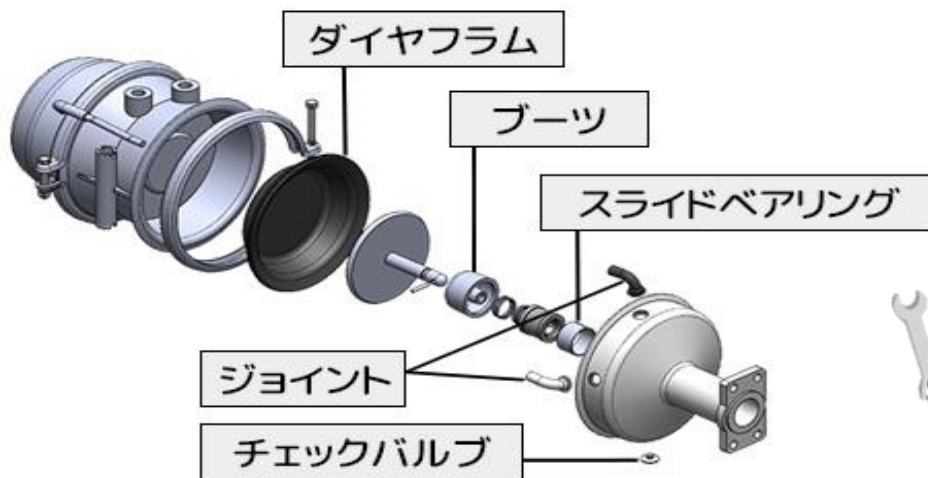
No.24-03
(令和6年3月)

日頃は、ミヤコブレーキパーツを格別にお引き立て賜り有り難く厚く御礼申し上げます。
この度 当社にて発売致しました 新製品の品番及び価格のご案内を申し上げます。

《 エアチャンバーキット 》

ミヤコ品番/バーコード	希望小売価格	参考品番	部位	代表車種名	型式	年式	関連商品
DK-N30B 【49 56686 308403】	8,300	S450U-EV060	R-F	プロフィア	FR1A	10.1-	R-R: DK-N20A

チャンバーキット取り付け図 (例)



点検
大事!!

ゴム製部品などが劣化・摩耗すると、
エアもれが発生し、ブレーキの作動不良や
引きずりを起こす原因となります。

2年ごとの定期交換をお願い致します。

※表示価格は消費税抜きの価格です。



ミヤコ自動車工業株式会社

<https://www.miyaco-brake.co.jp/>



★ ミヤコ カタログ サイト

Miyaco

防錆軸力安定剤

ボルトプロテクトスプレー BOLT PROTECT SPRAY

4大特長で
安全・確実なボルトナット締付け！



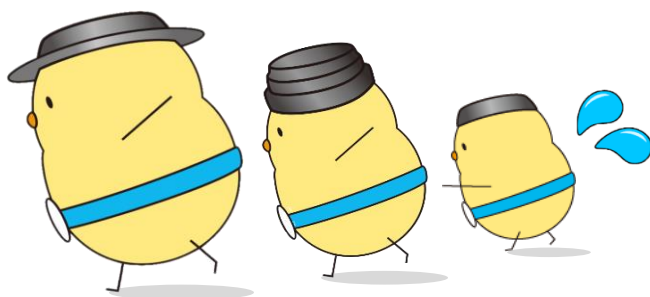
- 締付け軸力を安定化
- 振動の緩みを低減
- カジリ焼付きを低減
- ネジ部のサビを低減



公式チャンネルにて動画を公開中！

！ 大型トラックの車輪脱落事故が増えています！！ ！

適切なトルク管理で
事故を未然に防ぎましょう！



冬タイヤの履き替え時に
ご一緒にいかがでしょうか。





新製品発売のご案内

No.24-02
(令和6年2月)

日頃は、ミヤコブレーキパーツを格別にお引き立て賜り有り難く厚く御礼申し上げます。
この度 当社にて発売致しました 新製品の品番及び価格のご案内を申し上げます。



《 キャリパーピストン 》

ミヤコ品番/バーコード	希望小売価格	参考品番	部位	代表車種名/個数	寸法	型式	年式	使用キット
CPM-135 【49 56686 607520】	3,250	47731-BZ050 1H00-33-651	F	タウンエース /②	57	S402,412	08.1- 20.7	MP-135
				グランMAX /② ボンゴ		S403,413	20.7-	



《 ドライブシャフトブーツ Mタッチ 》

ミヤコ品番/バーコード	希望小売価格	参考品番	部位	代表車種名	型式	年式
M-682G 【49 56686 427784】	7,500	MR357460	インナー (フロント用)	キャンター	FGA20	11.4-
M-683G 【49 56686 427791】	7,500	04437-30070	インナー (フロント用)	クラウン	GRS181	04.8- 11.2
M-684G 【49 56686 427807】	7,500	04427-30090	アウター (フロント用)	クラウン	AWS215	14.7- 18.4
M-685G 【49 56686 427814】	7,500	04429-12020	アウター (リヤ用)	アルファード/ ヴェルファイア	ANH25W	08.4- 15.2
M-686G 【49 56686 427821】	7,500	04429-48060	アウター (リヤ用)	ハリヤー/ プリウス	AVU65W/ ZVW55	14.1-/ 15.11-
M-687G 【49 56686 427838】	7,500	04429-58042	アウター (リヤ用)	アルファード/ ヴェルファイア	AGH35W	15.1-
M-688G 【49 56686 427845】	7,500	04439-12010	インナー (リヤ用)	アルファード/ ヴェルファイア	ANH25W	08.4- 15.2

※表示価格は消費税抜きの価格です。



ミヤコ自動車工業株式会社

<https://www.miyaco-brake.co.jp/>

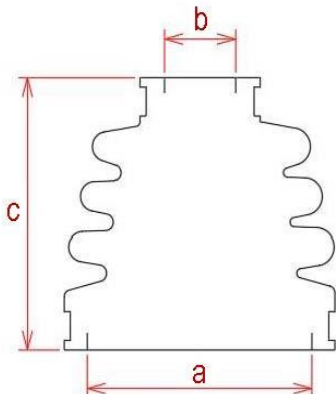


★ ミヤコ カタログ サイト

《Mタッチ形状図のご案内》

表ページに掲載しました 新製品の寸法をご案内申し上げます。

【形状図】



MタッチNo.	ブーツ刻印	ブーツ寸法 (参考値)			ハット 刻印	
		大径 (a)	小径 (b)	長さ (c)	大径	小径
M-682G	A304	φ 88.9	φ 28.8	99.7	4000	1855
M-683G	A518	φ 75.6	φ 25.2	92.0	3680	1730
M-684G	1530	φ 85.8	φ 25.7	102.2	3905	1750
M-685G	F501	φ 71.5	φ 22.1	79.0	3450	1645
M-686G	F502	φ 67.0	φ 22.1	75.5	3310	1645
M-687G	F503	φ 72.2	φ 23.2	83.0	3470	1670
M-688G	F504	φ 69.1	φ 22.1	88.0	3370	1630

《Mタッチカタログ検索のご利用案内》



このQRコードから
Mタッチカタログへ簡単に
アクセスできます!!



- ①ミヤコホームページからMタッチカタログを開きます。
- ②各メーカーから車種を選びます。
- ③各車両の年式と条件を確認し、該当品をお調べください。



車種・型式	年式	外側(アウター)	内側(インナー)	備考
Model	Year	MタッチNo.	MタッチNo.	Notes
MRワゴン				
MF21S				
2WD ターボ付	H13.12~H18.01	M-532GT	M-534G	
2WD ターボ無	H13.12~H18.01	M-505GT	M-577G	
4WD	H13.12~H18.01	M-532GT	M-534G	
*MF22S				
2WD ターボ付 C/並100001~607261	H18.01~H23.01	下図①参照	M-534G	
2WD ターボ付 C/並607262~	H18.01~H23.01	M-532GT	M-534G	
2WD ターボ無	H18.01~H23.01	*下図②参照	M-589G	
2WD ターボ無	H18.01~H23.01	*下図③参照	M-577G	
4WD C/並100001~607261	H18.01~H23.01	下図①参照	M-534G	
4WD C/並607262~	H18.01~H23.01	M-532GT	M-534G	

※図①実際の車両にて寸法確認の上ご使用下さい。

A寸法(内側参考値)	B寸法(内側参考値)	アウター適合品番	矢印部の直径
φ 69.4 (27.7mm)	φ 22 (8.6mm)	M-566GT	
φ 72.4 (28.7mm)	φ 22.9 (9.0mm)	M-532GT	

※図②実際の車両にて寸法確認の上ご使用下さい。

A寸法(内側参考値)	B寸法(内側参考値)	アウター適合品番	矢印部の直径
φ 65.3 (25.5mm)	φ 21.2 (8.3mm)	M-520GT	
φ 72.4 (28.7mm)	φ 22.9 (9.0mm)	M-532GT	

※各社の検索機等でMタッチ品番が表示されても、
現車の状況によって適合品番が異なる場合がございます。
お手数をおかけしますが、ミヤコMタッチカタログでも
再度ご確認していただけますようお願いいたします。



新製品発売のご案内

No.24-01
(令和6年1月)

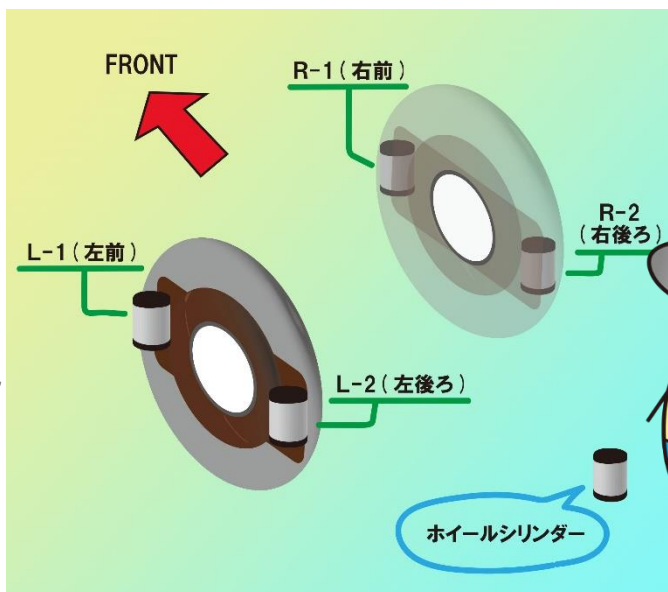
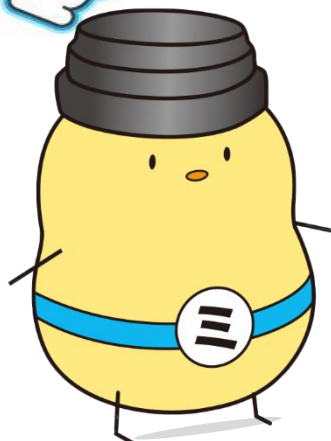
日頃は、ミヤコブレーキパーツを格別にお引き立て賜り有り難く厚く御礼申し上げます。
この度当社にて発売致しました新製品の品番及び価格のご案内を申し上げます。



《 ホイールシリンダ 》

ミヤコ品番/バーコード	希望小売価格	参考品番	部位	1軸	代表車種名	寸法	型式	年式	関連キット
WC-U223 【49 56686 186711】	60,800	44101-Z5078 44101-Z5060	R-R1	1	コンドル	1 1/2	PK251	95.1- 00.5	WK-875
WC-U224 【49 56686 186728】	60,000	44100-Z5306 44100-Z5076	R-R2	1					
WC-U225 【49 56686 186735】	60,800	44101-Z5079 44101-Z5061	R-L1	1					
WC-U226 【49 56686 186742】	60,000	44100-Z5307 44100-Z5077	R-L2	1					

ホイールシリンダー 使用箇所



わかりやすい♪



※表示価格は消費税抜きの価格です。



ミヤコ自動車工業株式会社

<https://www.miyaco-brake.co.jp/>

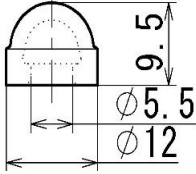
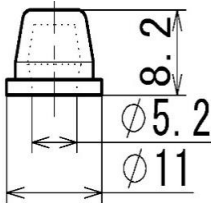
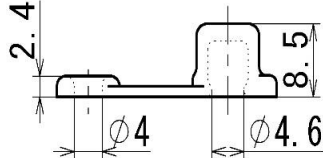
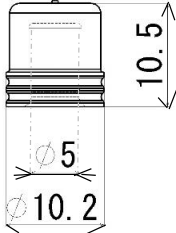
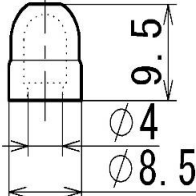
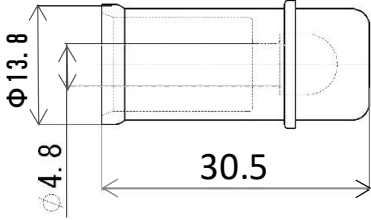

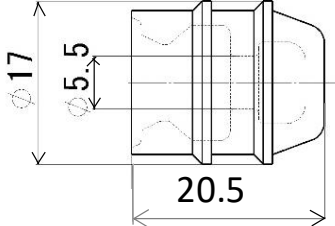


★ ミヤコ カタログサイト

補足資料のご案内

現在発売しておりますブリーダーキャップの代表品番、及び形状寸法のご案内を申し上げます。

Miyaco

品番	BG-E001	品番	BG-M001	品番	BG-N001
					
イスズ	1-47619-011-0	トヨタ/日野/スバル	31478-30010	日産	41129-U0201
フソー	MC881586	ホンダ	43353-T5A-003	マツダ	1N01-33-693
UD	41129-Z5000	マツダ	1K03-33-693	日野	S4753-81060
品番	BG-N002	品番	BG-T001	品番	BG-T002
					
日産	41129-80Z0A	ダイハツ	47548-87204	トヨタ/レクサス	31478-14010
三菱	4610A017	スズキ	52474-58J10		
イスズ	8-98050-479-0	ホンダ	43353-SD5-003		
品番	BG-T003				
					
トヨタ/レクサス	31478-50020				



2023年 新製品一覧のご案内

No.24-01
(令和 6年 1月)

この度、2023年に発売しました新製品を再度ご案内致します。

ご用命の程 宜しくお願ひ申し上げます。

ミヤコ品番	JANコード	価格	参考品番	部位	代表車種名	寸法	型式	年式	ニュースNo
《 ホイールシリンダ 》									
WC-50063	【49 56686 120425】	4,920	47550-69105	R-R,L	ハイエース	1	LH168/HZJ7#	99.7-04.8	23-07
WC-E333	【49 56686 175685】	12,600	8-97192-142-0	F-R1	エルフ	1 3/16	NKS71,81	99.4-07.2	23-02
WC-E334	【49 56686 175692】	12,600	8-97192-143-0	F-R2	エルフ	1 3/16	NKS71,81	99.4-07.2	23-02
WC-E335	【49 56686 175708】	12,600	8-97192-144-0	F-L1	エルフ	1 3/16	NKS71,81	99.4-07.2	23-02
WC-E336	【49 56686 175715】	12,600	8-97192-145-0	F-L2	エルフ	1 3/16	NKS71,81	99.4-07.2	23-02
WC-E454	【49 56686 186292】	44,000	8-97168-755-0	R-R1	エルフ	1 5/16	NQR72	99.8-02.6	23-03
WC-E455	【49 56686 186308】	44,000	8-97168-757-0	R-R2	エルフ	1 5/16	NQR72	99.8-02.6	23-03
WC-E456	【49 56686 186315】	44,000	8-97168-759-0	R-L1,2	エルフ	1 5/16	NQR72	99.8-02.6	23-03
WC-G338	【49 56686 186667】	32,700	MC886795	F-R1,2	スーパーグレート	1 1/2	FS51#/FS540	96.4-00.2	23-11
WC-G339	【49 56686 186674】	32,700	MC886794	F-L1,2	スーパーグレート	1 1/2	FS51#/FS540	96.4-00.2	23-11
WC-U221	【49 56686 186681】	59,100	41100-90260	F-R1,2	コンドル	1 1/2	PK252/PK25	02.4-10.8	23-11
WC-U222	【49 56686 186698】	58,100	41100-90261	F-L1,2	コンドル	1 1/2	PK252/PK25	02.4-10.8	23-11
《 シールキット 》									
SP-502	【49 56686 267175】	3,200	04479-10091	R	C-HR/カローラスポーツ	34.85	NGX50,ZYX10	16.12-19.10	23-01
《 ブリーダーキャップ 》									
BG-T002	【49 56686 718899】	170	31478-14010	F/R	クラウン/レクサス	—	—	—	23-12
BG-T003	【49 56686 718882】	140	31478-50020	F/R	プリウス/レクサス	—	—	—	23-12
《 ディスクパッド 》									
MD-488M	【49 56686 427548】	15,400	D4YS-33-28ZA	F	CX-30	—	DMEP,DM8P	19.9-	23-11
MD-489M	【49 56686 427555】	15,400	BCYA-33-28ZA	F	MAZDA 3	—	BP5P	19.5-	23-11
MD-490	【49 56686 427562】	25,900	ML261272	F	キャンター	—	FBA20	19.4-	23-08
MD-491M	【49 56686 427579】	9,360	D1060-5RF0A	F	ノート	—	E13,SNE13	20.11-	23-08
MD-492	【49 56686 427586】	8,460	AY060-NS914	R	キックス	—	P15	20.6-	23-11
《 クラッチマスターシリンダ 》									
MC-T485	【49 56686 186285】	6,400	31420-52050	—	カローラフィールダー/ヴェッツ	5/8	NZE161/NCP131	12.4-/10.12-	23-03
MC-T486	【49 56686 186414】	10,000	SU003-10674	—	86,GR86/BRZ	11/16	ZN6,ZN8/ZC6	12.3-/11.11-	23-06
MC-T487	【49 56686 186490】	10,400	31420-52060	—	ヴェッツ	5/8	NCP91	05.1-10.12	23-09
《 クラッチレリーズシリンダ 》									
CC-21010	【49 56686 112390】	7,470	30620-21010	—	ブルーバード/スカイライン	3/4	P510/C10	1972-	23-12
CC-F101	【49 56686 186704】	9,320	30620AA150	—	インプレッサ	13/16	GDB/GVB	05.4-07.4	23-12
CC-N250	【49 56686 178761】	8,730	30620-12U0A	—	スカイラインGTR	3/4	BNR32/BCNR33	93.2-98.5	23-10
CC-N260	【49 56686 186643】	8,720	30620-21U01	—	スカイラインGTR	3/4	BNR32/ECR33	91.8-93.2	23-10
CC-N261	【49 56686 186650】	10,500	30620-21U23	—	スカイライン	3/4	ER33(ターボ)	95.1-98.5	23-10
CC-T398	【49 56686 186407】	4,140	SU003-05863	—	86,GR86/BRZ	13/16	ZN6,ZN8	12.3-	23-06
CC-T399	【49 56686 186421】	4,180	31470-52121	—	ヴェッツ	13/16	NCP91,131	05.1-19.12	23-08
《 クラッチマスターキット 》									
MK-R211	【49 56686 267182】	7,900	04311-E0080	—	プロフィア	1	FS#/FR#	90.10-98.3	23-01
《 クラッチレリーズキット 》									
CK-M117	【49 56686 267168】	2,015	FD01-49-460	—	RX-7	3/4	FD3S	95.04-02.08	23-01

※表示価格は消費税抜きの価格です。

2023年 新製品一覧のご案内

ミヤコ品番	JANコード	価格	参考品番	部位	代表車種名	寸法	型式	年式	ニュースNo
《 ガスケット 》									
GK-011	【49 56686 716123】	200	01351-00024	F/R	コンドル	3/4	MK252/LK26A	99.6-03.2	23-12
《 整備キット 》									
MM-6186	【49 56686 717830】	17,660	04901-E0280	—	レンジャー	—	FE2A,FJ2A	17.4-	23-07
《 マグネチックバルブ 》									
MV-E001	【49 56686 607506】	8,590	1-53458-378-2	—	ギガ	—	CV#/CX#	1995年~2014年	23-10
《 ドライブシャフトブーツ Mタッチ 》									
M-663G	【49 56686 427623】	7,500	04437-52140	インナー	ヴェイツ	—	SCP90/NSP130	05.1-20.1	23-02
M-664G	【49 56686 427630】	7,500	04437-60090	インナー	ランドクルーザープラド	—	TRJ150/GSJ15	09.8-	23-02
M-665G	【49 56686 427593】	7,500	04438-48060	インナー	ハリヤー	—	ACU10	00.11-03.2	23-02
M-666G	【49 56686 427609】	7,500	04438-21050	インナー	カロラファイアード/ハリヤー	—	ZZE123/MCU15	00.8-06.9	23-02
M-667G	【49 56686 427616】	7,500	04438-08010	インナー	ハリヤー/ハリヤーHV	—	GSU30.31/MHU38	06.1-08.12	23-02
M-668G	【49 56686 427647】	7,500	44119-52R41	インナー	スイフト	—	ZC13S (2WD-AT)	16.10-	23-06
M-669G	【49 56686 427654】	7,500	44119-68R00	インナー	スイフト	—	ZC33S	17.8-	23-06
M-670G	【49 56686 427661】	7,500	44119-65P11	インナー	ハスラー	—	MR31S(タ-ボ付)	14.7-	23-06
M-671G	【49 56686 427678】	7,500	44017-T5A-010	インナー	フィット	—	GK3	13.9-17.6	23-06
M-672G	【49 56686 427685】	7,500	44017-TR0-J90	インナー	CR-Z	—	ZF2 (MT車)	12.9-17.1	23-06
M-673G	【49 56686 427692】	7,500	44017-TDK-010	インナー	フリード	—	GB5/GB6	16.9-	23-06
M-674G	【49 56686 427708】	7,500	44017-TAA-901	インナー	ステップワゴン	—	RP1/RP2	15.4-20.1	23-06
M-675G	【49 56686 427715】	7,500	FTA3-22-540	インナー	アクセラ	—	BLFFP/BLFFW	11.9-13.10	23-08
M-676G	【49 56686 427722】	7,500	FTC8-22-540	インナー	アクセラスポーツ	—	BMEFS/KF5P	13.11-19.5	23-08
M-677G	【49 56686 427739】	7,500	GG46-22-640	インナー	アクセラ	—	BK3P/BL3FW	03.10-13.10	23-08
M-678G	【49 56686 427746】	7,500	GG28-22-640	インナー	アクセラ	—	BK3P	03.10-06.5	23-08
M-679G	【49 56686 427753】	7,500	GG62-22-540	インナー	アクセラ	—	BM5AP/KE5FW	13.11-19.5	23-08
M-680G	【49 56686 427760】	7,500	FTC6-22-540	インナー	デミオ	—	DJ5FS/DKEFW	14.9-19.9	23-08
M-681G	【49 56686 427777】	7,500	GD38-22-540	インナー	アテンザスポーツ	—	GH5FS	08.1-12.10	23-08
《 ラジエーターキャップ 》									
RC-G104	【49 56686 308298】	3,150	MC622836	—	スーパーグレート		FU/FV50V	10.3-	23-01
RC-G105	【49 56686 308304】	2,850	MB110314	—	キャンター/ファイター		FE444/FK330	88.10-96.10	23-01
RC-G106	【49 56686 308311】	3,200	MC432142	—	ファイター		FK600系	92.6-99.4	23-01
RC-Z102	【49 56686 308281】	2,900	16401-E0070	—	コースター/メルファ		RX4J/RR7J	11.7-17.6	23-01
RC-09N	【49 56686 302364】	900	16401-20353	—	カロラ/プリウス		NZE140系	06.9-12.5	23-04
RC-11N	【49 56686 302371】	900	16401-31480	—	ヴェイツ/ノア/ヴォクシー		NCP90系	05.12-10.12	23-04
RC-09S	【49 56686 302340】	900	16401-54750	—	ハイエース/レジアスエース		TRH110系	03.7-05.1	23-04
RC-11S	【49 56686 302357】	900	16401-B5070	—	タンク/ルーミー/ピクシス		M900	18.11-20.9	23-04
《 カーファスナー 》									
MF-1001A	【49 56686 308328】	70	01553-09321/90044-68320	—	デイズ/セレナ/ミラ/ムーヴ/タント/タンク/ルーミー		B43W/C25,26/L100系-300系		23-03
MF-1002A	【49 56686 308335】	120	74999-4A0A3/09409-08327	—	NV100クリッパー/モコ/ワゴンR/MRワゴン		DR17V/MG21S/MH21S/MF21S		23-03
MF-1003A	【49 56686 308342】	80	74999-4A0A0/09409-07332	—	ルークス/モコ/ジムニー/アルト		ML21S/MG21S/JB23W/HA24S		23-03
MF-1004A	【49 56686 308359】	110	52161-16010	—	ダイナ/デュトロ/カロラ/カロラファイアード		XZU700/CE121		23-03
MF-1006A	【49 56686 308366】	80	66820-4A00A/09409-07340	—	モコ/ルークス/NT100クリッパー/キャリイ		MG21S/ML21S/DR16T/DA16T		23-03

※表示価格は消費税抜きの価格です。



新製品発売のご案内

No.23-12
(令和5年12月)

日頃は、ミヤコブレーキパーツを格別にお引き立て賜り有り難く厚く御礼申し上げます。
この度 当社にて発売致しました 新製品の品番及び価格のご案内を申し上げます。

《 ブリーダーキャップ 》

ミヤコ品番/バーコード	希望小売価格 (1個単価)	参考品番	部位	代表車種名	購入単位	商品イメージ
BG-T002 [49 56686 718899]	170	31478-14010	F/R	クラウン/ レクサス	10個	 L30.5
BG-T003 [49 56686 718882]	140	31478-50020	F/R	プリウス/ レクサス	10個	 L20.5

ブリーダーキャップ
とガスケットは
10個からの
ご注文となります。



《 ガスケット 》

ミヤコ品番/バーコード	希望小売価格	参考品番	部位	代表車種名	寸法	型式	年式	関連キット
GK-011 [49 56686 716123]	200	01351-00024	F,R	コンドル	3/4	MK252/ LK26A	99.6-03.2/ 02.5-04.10	BH-U250

CC-21010は再販品になります。
この機会に是非お求めください。



《 クラッチレリーズシリンダ 》

ミヤコ品番/バーコード	希望小売価格	参考品番	部位	代表車種名	寸法	型式	年式	関連キット
CC-21010 [49 56686 112390]	7,470	30620-21010 30620-21011	—	ブルーバード/ スカイライン	3/4	P510/ C10	1968- 1972/ 1972-	CK-4045-M
CC-F101 [49 56686 186704]	9,320	30620AA150 30620AA151	—	インプレッサ	13/16	GDB/ GVB	05.4-07.4/ 10.7-14.8	キット設定無し

価格改定のお知らせ

原材料の高騰に伴い、令和5年12月1日より
サーモスタット&パッキンの価格改定を行わせて
いただきました。

価格表と改定分の一覧表を同日ホームページへ
掲載致しましたので ご案内申し上げます。
詳細はミヤコホームページよりご覧ください。

※表示価格は消費税抜きの価格です。



ミヤコ自動車工業株式会社

<https://www.miyaco-brake.co.jp/>


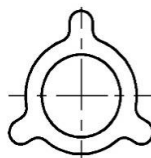

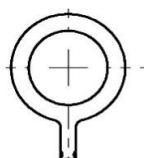
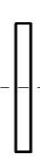
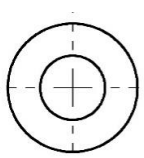
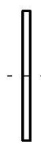
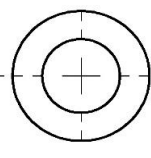
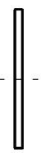
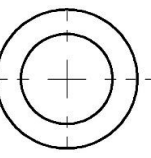

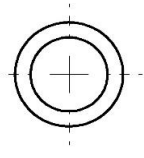

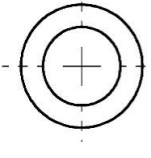

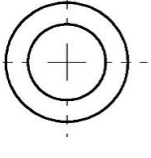

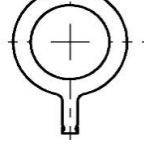

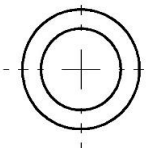
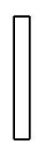
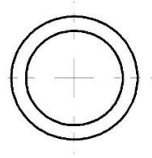


★ ミヤコ カタログ サイト

(再)ガスケット一覧表のご案内

ブレーキホースガスケットのサイズ表をご案内申し上げます。

Miyaco

品番	GK-001		品番	GK-002		品番	GK-003	
厚さ	内径	外径	厚さ	内径	外径	厚さ	内径	外径
0.8mm	φ10.2mm	φ14.4mm	0.8mm	φ10.2mm	φ14.8mm	2.0mm	φ8.5mm	φ17mm
		銅			白			銅
トヨタ	47389-30010		トヨタ	47389-50020		いすゞ	9-09920-472-0	
日野	9659-10124		トヨタ	47389-50021				
品番	GK-004		品番	GK-005		品番	GK-006	
厚さ	内径	外径	厚さ	内径	外径	厚さ	内径	外径
1.0mm	φ10.2mm	φ18mm	1.0mm	φ12mm	φ18.5mm	0.8mm	φ10.1mm	φ14.2mm
		銅			銅			銅
FUSO	MH035000		日野	SZ430-12008		トヨタ	90430-10074	
			UD	01351-22124		ダイハツ	90044-30236	
品番	GK-007		品番	GK-008		品番	GK-009	
厚さ	内径	外径	厚さ	内径	外径	厚さ	内径	外径
1.5mm	φ10.2mm	φ16mm	1.2mm	φ10.2mm	φ16mm	0.8mm	φ10.2mm	φ14.8mm
		白			銅			銅
ホンダ	46472-568-000		三菱	MA111832		ダイハツ	47389-97201	
スズキ	09161-10009		日産	46237-A4600				
			マツダ	9956-21-000				
品番	GK-010		品番	GK-011				
厚さ	内径	外径	厚さ	内径	外径			
1.0mm	φ10.5mm	φ15.4mm	2.0mm	φ12.2mm	φ15.9mm			
		銅			銅			
いすゞ	9-09571-410-0		UD	01351-00024				
マツダ	9ZLY-U1-4100							



新製品発売のご案内

No.23-11
(令和5年11月)

日頃は、ミヤコブレーキパーツを格別にお引き立て賜り有り難く厚く御礼申し上げます。
この度 当社にて発売致しました 新製品の品番及び価格のご案内を申し上げます。

《 ディスクパッド 》



ミヤコ品番/バーコード	希望小売価格	参考品番	部位	代表車種名	寸法	型式	年式	使用キット
MD-488M 【49 56686 427548】	15,400	D4YS-33-28ZA	F	CX-30	—	DMEP, DM8P	19.9-	設定無し
MD-489M 【49 56686 427555】	15,400	BCYA-33-28ZA	F	MAZDA 3	—	BP5P	19.5-	設定無し
MD-492 【49 56686 427586】	8,460	AY060-NS914	R	キックス	—	P15	20.6-	設定無し

《 ホイールシリンダ 》



ミヤコ品番/バーコード	希望小売価格	参考品番	部位	1軸	代表車種名	寸法	型式	年式	関連キット
WC-G338 【49 56686 186667】	32,700	MC886795	F-F- R1,2/ F-R- R1,2	2	スーパーグレート	1 1/2	FS51#/ FS540, 570	96.4- 00.2	WK-869
WC-G339 【49 56686 186674】	32,700	MC886794	F-F- L1,2/ F-R- L1,2	2					
WC-U221 【49 56686 186681】	59,100	41100-90260	F-R1,2	2	コンドル	1 1/2	PK252/ PK25, 36,37	00.10- 03.9/ 02.4- 10.8	WK-730
WC-U222 【49 56686 186698】	58,100	41100-90261	F-L1,2	2					

※表示価格は消費税抜きの価格です。



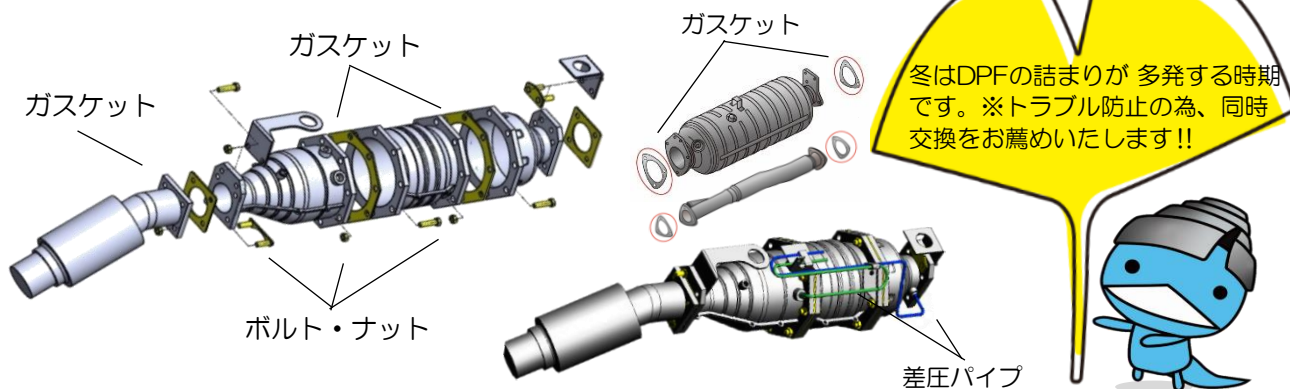
ミヤコ自動車工業株式会社

<https://www.miyaco-brake.co.jp/>



★ミヤコ カタログ サイト

(再)DPD・DPF関連商品のご案内



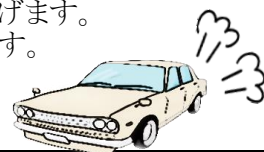
ミヤコ品番/バーコード	希望小売価格	参考品番	代表適用車種	型式	商品イメージ	
DPDオーバーホールキット						
DG-E001 49 56686 305914	19,600円	5-87832-352-0 16799-89T0D	エルフ アトラス	NKR81 AKR81		
DG-E002 49 56686 305921	20,400円	5-87832-353-0 16799-89T0E	エルフ アトラス	NPR81 AKS81		
DG-E003 49 56686 305938	18,500円	5-87832-354-0 16799-89T0F	エルフ アトラス	NHR85A AHR85A		
DG-E004 49 56686 305945	13,900円	5-87832-355-0 1K00-40-436	エルフ タイタン	NKR85A LKR85A		
DG-E005 49 56686 305952	27,300円	1-87831-504-0	フォワード	FRR34S2		
DG-E006 49 56686 305969	16,000円	1-87831-505-0	フォワード	FRR90 GSR90		
DG-E007 49 56686 305976	16,600円	1-87831-513-0	フォワード	FSR35L		
DG-E008 49 56686 305983	21,600円	1-87831-506-0	フォワード	FRR35 GSR34		
DGB-E001 49 56686 307895	26,400円	1-87831-518-0	ギガ	CYL CYM		
DGB-E002 49 56686 307901	18,700円	1-87831-541-1	ギガ	CX#,CY# CYZ		
DGB-E003 49 56686 307918	18,700円	1-87831-543-1	ギガ	CYZ		
DGB-E004 49 56686 307925	18,100円	1-87831-592-1	ギガ	CX#,CY#		
DGB-E005 49 56686 307932	9,690円	1-87831-625-0	ギガ	CYJ,CY# CYZ		
DPFマフラーガスケット						
DG-G001 49 56686 307949	1,900円	ME554348	キャンター	FEA#		
DG-G002 49 56686 307956	1,850円	ME560121 20691-HJ00B	キャンター NT450アトラス	FEA#		
DG-G003 49 56686 307963	630円	ME560122 20692-HJ00D	キャンター NT450アトラス	FEA#		
DPD差圧パイプ						
DS-E001 49 56686 306133	6,510円	8-98084-600-0	エルフ	NNR NPR		
DS-E002 49 56686 306140	6,510円	8-98084-601-0	エルフ	NNR NPR		



新製品発売のご案内

No.23-10
(令和5年10月)

日頃は、ミヤコブレーキパーツを格別にお引き立て賜り有り難く厚く御礼申し上げます。
この度 当社にて発売致しました 新製品の品番及び価格のご案内を申し上げます。



《 クラッチリリースシリンダ 》

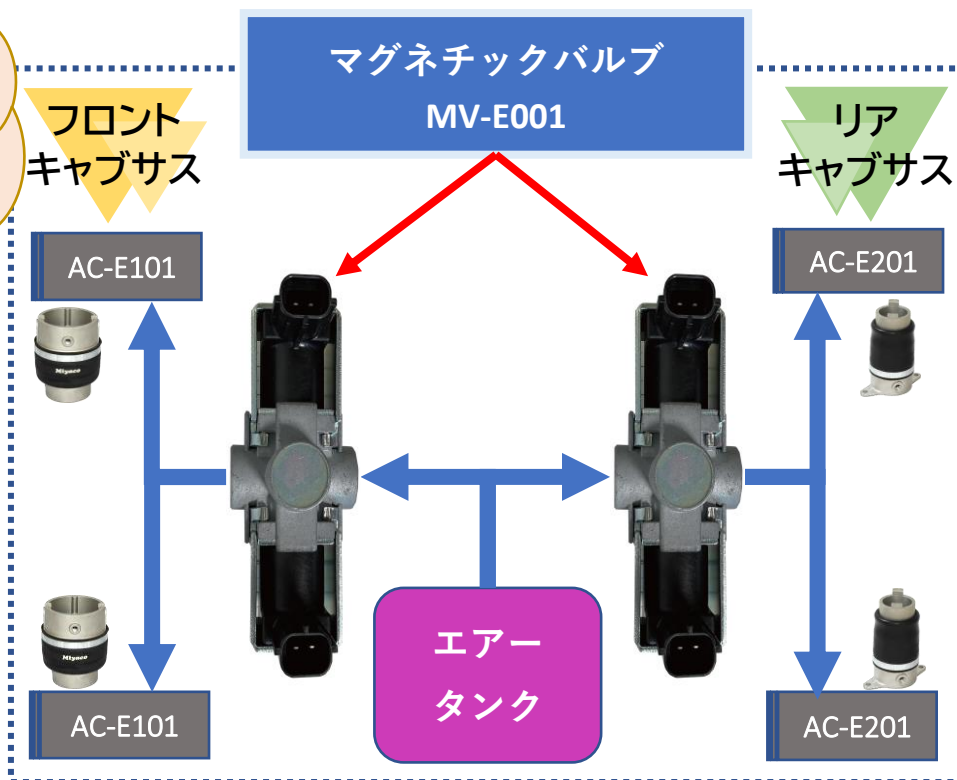
ミヤコ品番/バーコード	希望小売価格	参考品番	部位	代表車種名	寸法	型式	年式	使用キット
CC-N250 【49 56686 178761】	8,730	30620-12U0A	—	スカイラインGTR	3/4	BNR32/ BCNR33	93.2- 98.5	設定無し
CC-N260 【49 56686 186643】	8,720	30620-21U01	—	スカイラインGTR/ スカイライン	3/4	BNR32/ ECR33	91.8- 93.2/ 93.8- 94.7	設定無し
CC-N261 【49 56686 186650】	10,500	30620-21U23	—	スカイライン	3/4	ER33 (ターボ)	95.1- 98.5	設定無し

《 マグネチックバルブ 》

NEW!

ミヤコ品番/バーコード	希望小売価格	参考品番	代表車種名	型式	年式
MV-E001 【49 56686 607506】	8,590	1-53458-378-2	ギガ	CV#/CX#/CY#	1995年~2014年

マグネチックバルブは
フロントキャブサス、
リアキャブサスに各1個
ずつ取り付けています。
マグネチックバルブは
キャブサス内のエア圧
を調整しています。



※表示価格は消費税抜きの価格です。



ミヤコ自動車工業株式会社

<https://www.miyaco-brake.co.jp/>

☆裏面もご覧ください☆



価格改定のお知らせ

この度、原材料の高騰に伴い令和5年11月1日よりMタッチ(カスタム車用)の価格改定を行わせていただくことのお知らせいたします。

品番はM-801L・M-802L・M-803L・M-804Lの4品番になります。

よろしくお願い申し上げます。

詳細はミヤコホームページよりご覧ください。

品番統合のご案内

この度、下記の通り品番統合を行いましたのでご案内申し上げます。

(旧)被統合品番			(新)統合品番		
ミヤコ品番	希望小売価格	参考品番	ミヤコ品番	希望小売価格	参考品番
TK-9172	¥6,260	46011-25G26	TK-9192	¥6,260	D6011-49L27

- ☆実施時期
 - ☆理由
 - ☆互換性
- ・令和5年10月より実施致します。
 - ・双方共に互換性有りの為、品番統合致します。
 - ・(旧)(新)ともに互換性有り。
 - ・(旧)品番は生産中止となります。





新製品発売のご案内

No.23-09
(令和5年9月)

日頃は、ミヤコブレーキパーツを格別にお引き立て賜り有り難く厚く御礼申し上げます。
この度 当社にて発売致しました 新製品の品番及び価格のご案内を申し上げます。

《 クラッチマスターシリンダ 》

ミヤコ品番/バーコード	希望小売価格	参考品番	部位	代表車種名	寸法	型式	年式	使用キット
MC-T487 【49 56686 186490】	10,400	31420-52060	—	ヴィッツ	5/8	NCP91	05.1- 10.12	設定無し

ドライブシャフトブーツMタッチ

キャッシュバックキャンペーンのご案内

Miyaco

2023



ドライブシャフトブーツ Mtouch

キャッシュバック キャンペーン

ミヤコのMタッチは
インナーも充実!

対象商品

部品商様

整備・修理工場様

カーショップ様



今が
チャンス!!

10個で!!

¥2,000

ご応募
お待ちしております!!

2023年10月1日～2023年12月末日まで



ミヤコ自動車工業株式会社

<https://www.miyaco-brake.co.jp/>

☆裏面もご覧ください☆



スカイラインGT-R ラインアップ表

型式:BNR32

品揃えも増えて
発売中です♪



《 ブレーキマスターキット 》①標準車

ミヤコ品番	希望小売価格	年式	シリンダーサイズ*	備考
TK-N423	15,200	89.8-94.12	15/16	トキコタイプ(除くニスモ・除くN1)
TK-9172	6,260		1	トキコタイプ(ニスモ・N1)
TK-9192	6,260		15/16	ナブコタイプ(ニスモ・N1)

②17インチホイール車

ミヤコ品番	希望小売価格	年式	シリンダーサイズ*	備考
TK-N400	20,300	93.2-94.12	1 1/16	ABS付
TK-9213	6,520		1	ABS無

《 ディスクパッド 》

ミヤコ品番	希望小売価格	年式	部位	備考
MD-084M	10,100	89.8-94.12	F	17インチホイール車(ブレンボ製)除く
MD-111M	10,200		R	

《 シールキット 》

ミヤコ品番	希望小売価格	年式	部位	備考
SP-258	5,420	89.8-94.12	F	17インチホイール車(ブレンボ製)除く
A-302P	3,160		R	

《 キャリパーピストン 》

ミヤコ品番	希望小売価格	年式	部位	備考	使用数
CPS-258	5,470	89.8-94.12	F	17インチホイール車(ブレンボ製)除く	8ヶ
CPA-302	4,180		R		4ヶ

《 クラッチレリーズシリンダー 》

ミヤコ品番	希望小売価格	年式	シリンダーサイズ*
※(CC-N260)	8,720	91.8-93.2	3/4
※(CC-N250)	8,730	93.2-98.5	3/4

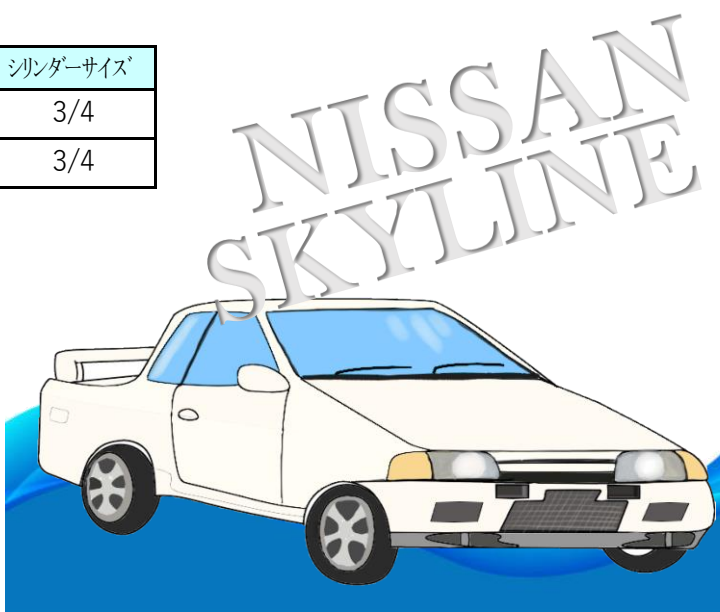
※この商品は10月発売予定品になります。

《 クラッチレリーズキット 》

ミヤコ品番	希望小売価格	年式
CK-N200	1,170	89.8-93.2
CK-N213	1,950	93.2-94.12

《 クラッチマスターキット 》

ミヤコ品番	希望小売価格	年式
MK-N209	2,400	89.8-94.12





新製品発売のご案内

No.23-08
(令和5年8月)

日頃は、ミヤコブレーキパーツを格別にお引き立て賜り 有り難く厚く御礼申し上げます。
この度 当社にて発売致しました 新製品の品番及び価格のご案内を申し上げます。

《 ディスクパッド 》



ミヤコ品番/バーコード	希望小売価格	参考品番	部位	代表車種名	型式	年式	関連キット
MD-490 【49 56686 427562】	25,900	ML261272	F	キャンター	FBA20	19.4-	MP-131
MD-491M 【49 56686 427579】	9,360	D1060-5RF0A	F	ノート	E13, SNE13	20.11-	TP-117



《 クラッチレリーズシリンダ 》

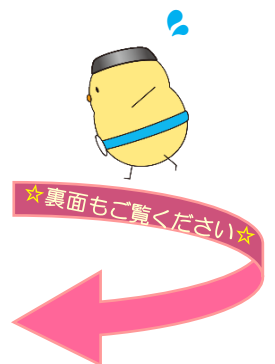
ミヤコ品番/バーコード	希望小売価格	参考品番	部位	代表車種名	寸法	型式	年式	使用キット
CC-T399 【49 56686 186421】	4,180	31470-52120 31470-52121	—	ヴィッツ/ カローラアクシオ カローラフィールダー	13/16	NCP91,131/ NZE161	05.1- 19.12/ 12.4-	CK-T232

※表示価格は消費税抜きの価格です。



ミヤコ自動車工業株式会社

<https://www.miyaco-brake.co.jp/>



新製品発売のご案内

この度 当社にて発売致しました 新製品の品番及び価格のご案内を申し上げます。

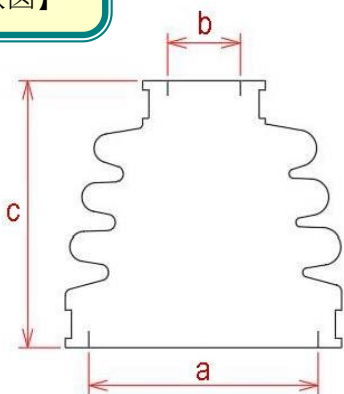


《 ドライブシャフトブーツ Mタッチ 》

ミヤコ品番/バーコード	希望小売価格	参考品番	部位	代表車種名	型式	年式
M-675G [49 56686 427715]	7,500	FTA3-22-540	インナー	アクセラ/ アクセラスポーツ	BLFFP/ BLFFW	11.9-13.10
M-676G [49 56686 427722]	7,500	FTC8-22-540	インナー	アクセラスポーツ/ CX-5	BMEFS/ KF5P/ KFEP	13.11-19.5/ 16.12-
M-677G [49 56686 427739]	7,500	GG46-22-640/ GG64-22-540	インナー	アクセラ/ アクセラスポーツ	BK3P/BL3FW	03.10-06.5/ 09.6-13.10
M-678G [49 56686 427746]	7,500	GG28-22-640	インナー	アクセラ	BK3P	03.10-06.5
M-679G [49 56686 427753]	7,500	GG62-22-540	インナー	アクセラ/ CX-5	BM5AP/ KE5FW/ KEEFW	13.11-19.5/ 13.10-16.11
M-680G [49 56686 427760]	7,500	FTC6-22-540	インナー	デミオ/ CX-3	DJ5FS/ DKEFW	14.9-19.9/ 17.6-
M-681G [49 56686 427777]	7,500	GD38-22-540	インナー	アテンザスポーツ	GH5FS	08.1-12.10

※表示価格は消費税抜きの価格です。

【形状図】



ミヤコホームページの
Mタッチカタログにも
掲載しております♪



MタッチNo.	ブーツ刻印	ブーツ寸法 (参考値)			バンド刻印	
		大径 (a)	小径 (b)	長さ (c)	大径	小径
M-675G	A104	φ 76.1	φ 25.0	96.9	3720	1760
M-676G	A105	φ 79.5	φ 26.0	92.3	3820	1790
M-677G	A106	φ 87.6	φ 26.6	89.2	3980	1830
M-678G	A107	φ 81.9	φ 24.4	82.0	3780	1760
M-679G	A108	φ 81.8	φ 24.4	92.5	3770	1760
M-680G	A109	φ 74.9	φ 22.4	92.3	3550	1700
M-681G	A110	φ 79.5	φ 26.9	91.8	3770	1800



新製品発売のご案内

No.23-07
(令和5年7月)

日頃は、ミヤコブレーキパーツを格別にお引き立て賜り有り難く厚く御礼申し上げます。
この度 当社にて発売致しました 新製品の品番及び価格のご案内を申し上げます。



《 ホイールシリンダ 》

ミヤコ品番/バーコード	希望小売価格	参考品番	部位	1軸	代表車種名	寸法	型式	年式	関連キット
WC-50063 【49 56686 120425】	4,920	47550-69105 47550-60120	R-R R-L	2	ハイエース	1	LH168	99.7- 04.8	WK-886
					ランドクルーザー		HZJ7#	93.5- 04.8	

《 整備キット 》

ミヤコ品番/バーコード	希望小売価格	参考品番	代表車種名	型式	年式	構成内容
MM-6186 【49 56686 717830】	17,660	04901-E0280	レンジャー	FE2A,FJ2A	17.4-	カップキット (WK-986*1) (WK-1091*1) オイルシールキット (H4947K*1) (H7001K*1)

『ポイントラベルキャンペーン』ご応募の御礼

皆様のご協力のもと、6月30日をもちまして
ポイントラベルキャンペーンを終了させていただきました。

多数のご応募をいただきありがとうございました。



ご応募
お済みでない方は
お早めに～♪



※表示価格は消費税抜きの価格です。



ミヤコ自動車工業株式会社

<https://www.miyaco-brake.co.jp/>

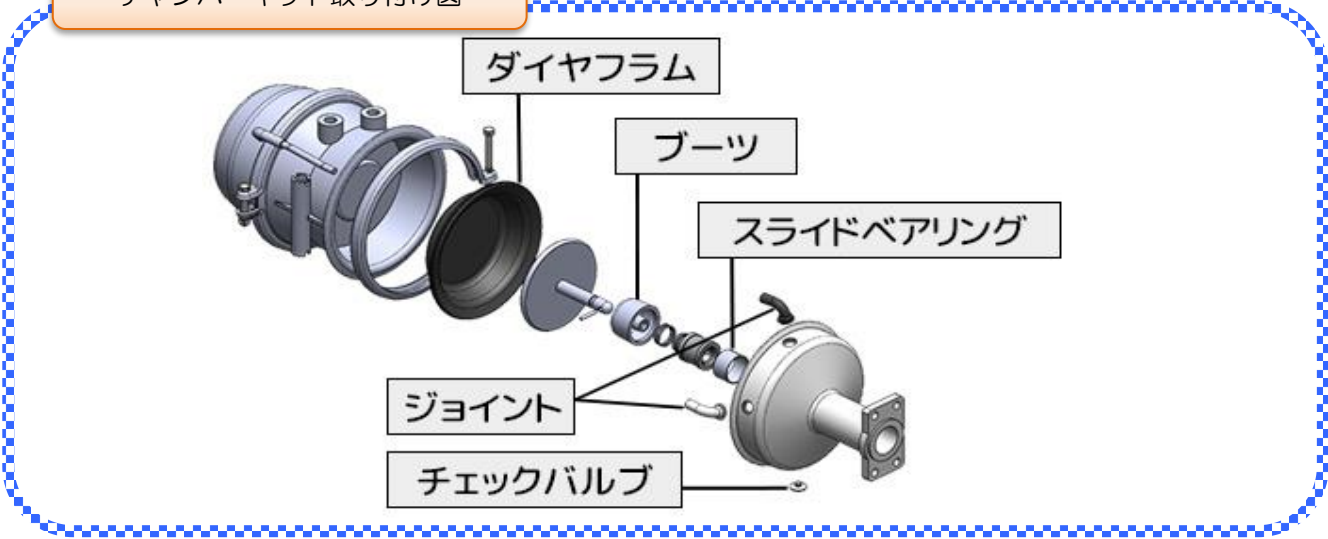
☆裏面もご覧ください☆



(再)チャンバーキットのご案内

チャンバーキットを再度、ご案内致します。

チャンバーキット取り付け図



ゴム製部品などが劣化・摩耗すると、エアもれが発生し、ブレーキの作動不良や引きずりを起こす原因となります。

2年ごとの定期交換をお願い致します。

《 チャンバーキット 》

ミヤコ品番/バーコード	希望小売価格	カーメーカー	参考品番	代表車種
DK-MG24 【49 56686 302326】	6,400	イズズ	8-98146-982-0, 1-85576-327-0	ギガ:EXR/EXZ/EXY/CV系/CX系/CY系
		フソウ	MC889885, MK328495, MK584456	スーパーグレート:Fシリーズ
		UD	44320-NY09K	ビッグサム:CW
		日野	S450U-EV040, S4406-95650	レンジャー:FG/GH/プロフィア:FH/FN/FR/SH/SS
DK-N18A 【49 56686 304290】	6,200	イズズ	1-85576-323-0, 8-98146-976-0	ギガ:CYH/CYJ/CXK
		フソウ	MK328447, MK584449	スーパーグレート:FS
DK-N20A 【49 56686 302333】	6,400	イズズ	1-85576-324-0, 8-98146-981-0	フォワード:FTR/FVZ/ギガ:CY系/EX系
		フソウ	MK584451, MC889883, MK355619	ファイター:FK/スーパーグレート:Fシリーズ
		日野	S450U-EV050, S4406-95970	プロフィア:FR/FS/SS/FQ
DK-N24A 【49 56686 302319】	6,400	イズズ	8-98146-978-0, 1-85576-326-0	フォワード:FVZ/FVR/ギガ:CY系/CX系
		フソウ	MK584461, MK356662	スーパーグレート:FR/FU/FV/FY
		UD	44320-NY08J, 44320-NJ08J	ビッグサム:CK
		日野	S450U-EV170	プロフィア:FQ/FR/FS/SS/RU
DK-N30A 【49 56686 302302】	6,400	イズズ	1-85576-328-0, 1-85576-270-0	ギガ:CYZ/EXZ
		日野	S4406-95660	プロフィア:FR1A



新製品発売のご案内

No.23-06
(令和5年6月)

日頃は、ミヤコブレーキパーツを格別にお引き立て賜り有り難く厚く御礼申し上げます。
この度 当社にて発売致しました 新製品の品番及び価格のご案内を申し上げます。

《 クラッチマスターシリンダ 》

ミヤコ品番/バーコード	希望小売価格	参考品番	部位	代表車種名	寸法	型式	年式	使用キット
MC-T486 【49 56686 186414】	10,000	SU003-10674	—	86,GR86	11/16	ZN6,ZN8	12.3-	設定無し
		37230CA021		BRZ		ZC6,ZD8	11.11-	

《 クラッチレリーズシリンダ 》



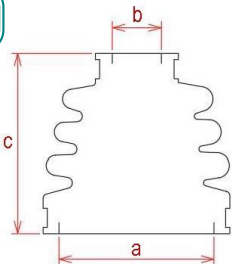
ミヤコ品番/バーコード	希望小売価格	参考品番	部位	代表車種名	寸法	型式	年式	使用キット
CC-T398 【49 56686 186407】	4,140	SU003-05863	—	86,GR86	13/16	ZN6,ZN8	12.3-	設定無し
		30620AA142		BRZ		ZC6,ZD8	11.11-	

《 ドライブシャフトブーツ Mタッチ 》



ミヤコ品番/バーコード	希望小売価格	参考品番	部位	代表車種名	型式	年式
M-668G 【49 56686 427647】	7,500	44119-52R40 44119-52R41	インナー	スイフト	ZC13S (2WD・AT)	16.10-
M-669G 【49 56686 427654】	7,500	44119-68R00	インナー	スイフト	ZC33S	17.8-
M-670G 【49 56686 427661】	7,500	44119-65P11	インナー	ハスラー	MR31S (ターボ付)	14.7-
M-671G 【49 56686 427678】	7,500	44017-T5A-010	インナー	フィット	GK3	13.9-17.6
M-672G 【49 56686 427685】	7,500	44017-TR0-J90	インナー	CR-Z	ZF2 (MT車)	12.9-17.1
M-673G 【49 56686 427692】	7,500	44017-TDK-000 44017-TDK-010	インナー	フリード	GB5/GB6	16.9-
M-674G 【49 56686 427708】	7,500	44017-TAA-901	インナー	ステップワゴン	RP1/RP2	15.4-20.1

【形状図】



MタッチNo.	ブーツ刻印	ブーツ寸法 (参考値)			ハット 刻印	
		大径 (a)	小径 (b)	長さ (c)	大径	小径
M-668G	A817	φ 66.5	φ 24.2	100.5	3360	1710
M-669G	A818	φ 73.0	φ 26.5	101.9	3505	1775
M-670G	A819	φ 66.5	φ 22.1	88.7	3370	1645
M-671G	A407	φ 65.4	φ 20.0	84.0	3280	1565
M-672G	A408	φ 79.7	φ 23.7	97.4	3720	1680
M-673G	A409	φ 78.1	φ 24.1	90.2	3670	1700
M-674G	A410	φ 81.4	φ 25.2	91.4	3780	1730

※表示価格は消費税抜きの価格です。



ミヤコ自動車工業株式会社

<https://www.miyaco-brake.co.jp/>

★裏面もご覧ください★



《Mタッチカタログ検索のご利用案内》



このQRコードから
Mタッチカタログへ簡単に
アクセスできます!!



- ①ミヤコホームページからMタッチカタログを開きます。
- ②各メーカーから車種を選びます。

車種・型式 Model	年式 Year	外側(アウター)	内側(インナー)	備考 Notes
		MタッチNo.	MタッチNo.	
MRワゴン MR WAGON				
MF21S	2WD ターボ付	H13.12~H18.01	M-532GT	M-534G
	2WD ターボ無	H13.12~H18.01	M-505G	M-577G
	4WD	H13.12~H18.01	M-532GT	M-534G
*注 MF22S	2WD ターボ付 C/ #100001~607261	H18.01~H23.01	下図①参照 M-532GT	M-534G
	2WD ターボ付 C/ #607262~	H18.01~H23.01	下図②参照 M-532GT	M-534G
	2WD ターボ無	H18.01~H23.01	下図③参照 M-589G	M-589G
	2WD ターボ無	H18.01~H23.01	下図④参照 M-577G	M-577G
	4WD C/ #100001~607261	H18.01~H23.01	下図①参照 M-532GT	M-534G
	4WD C/ #607262~	H18.01~H23.01	下図②参照 M-532GT	M-534G

※図①実際の車両にて寸法確認の上ご使用下さい。

A寸法(円周参考値)	B寸法(円周参考値)	アウター適合品番	矢印部の直径
Φ 69.4 (217.9mm)	Φ 22 (69.1mm)	M-566GT	
Φ 72.4 (227.3mm)	Φ 22.9 (71.9mm)	M-532GT	

※図②実際の車両にて寸法確認の上ご使用下さい。

A寸法(円周参考値)	B寸法(円周参考値)	アウター適合品番	矢印部の直径
Φ 65.3 (205.0mm)	Φ 21.2 (65.6mm)	M-520GT	
Φ 72.4 (227.3mm)	Φ 22.9 (71.9mm)	M-532GT	

- ③各車両の年式と条件を確認し、該当品をお調べください。



※各社の検索機等でMタッチ品番が表示されましても、
現車の状況によって適合品番が異なる場合がございます。
お手数をおかけしますが、ミヤコMタッチカタログでも
再度ご確認していただけますようお願いいたします。

品番統合のご案内

この度、下記の通り品番統合を行いましたのでご案内申し上げます。

(旧)被統合品番			(新)統合品番		
ミヤコ品番	希望小売価格	参考品番	ミヤコ品番	希望小売価格	参考品番
CPM-83	¥1,720	47731-37010	CPM-81	¥1,520	47731-36020

- ☆実施時期
 - ・令和5年6月より実施致します。
- ☆理由
 - ・純正品番統合の為、統合致します。
- ☆互換性
 - ・(旧)は(新)に互換性有り。
 - ・(旧)品番は生産中止となります。



(再)ホイールシリンダのご案内

No.23-05
(令和 5年 5月)

日頃は、ミヤコブレーキパーツを格別にお引き立て賜り 有り難く厚く御礼申し上げます。
この度 今までに発売致しました、大型車用ホイールシリンダのご案内を申し上げます。

ミヤコ品番	希望小売価格	参考品番	部位	代表車種	型式	年式
《 ISUZU 》						
WC-E327	15,100	1-47600-938-0	F-R1,R2	フォワード	FRR,FSR,NRR	86.9-99.10
WC-E328	15,100	1-47600-939-0	F-L1,L2			
WC-E358	8,810	8-97144-797-0	F-R1			
WC-E359	8,810	8-97144-795-0	F-R2	フォワードジャストン	NQR70	97.4-99.4
WC-E360	8,810	8-97144-798-0	F-L1			
WC-E361	8,630	8-97144-796-0	F-L2			
WC-E362	11,800	8-97332-223-0	R-R2			
WC-E363	11,800	8-97332-222-0	R-R1	フォワードジャストン	NQR70	95.12-99.4
WC-E364	11,800	8-97332-224-0	R-L1,L2			
WC-E409	33,200	1-47601-053-1	R-R1			
WC-E410	33,200	1-47601-055-1	R-R2	フォワード	FRR	99.11-07.3
WC-E411	33,200	1-47601-054-1	R-L1		(W/P除く)	
WC-E412	33,200	1-47601-056-1	R-L2			
WC-E413	31,300	1-47600-995-1	R-R1			
WC-E414	28,900	1-47600-997-1	R-R2	フォワード	FRR	99.2-
WC-E415	31,300	1-47600-996-1	R-L1			
WC-E416	28,900	1-47600-998-1	R-L2			
WC-E417	16,400	1-47601-134-0	F-R1,R2	フォワード	FSR,FSD	04.4-
WC-E418	16,400	1-47601-135-0	F-L1,L2			
WC-E428	33,200	1-47601-057-1	R-R1			
WC-E429	66,100	1-47601-059-1	R-R2	フォワード	FRR	99.2-07.3
WC-E430	33,200	1-47601-058-1	R-L1		(W/P付)	
WC-E431	66,100	1-47601-060-1	R-L2			
WC-E437	20,000	1-47600-839-0	R-R1			
WC-E438	20,000	1-47600-841-0	R-R2	フォワード	NRR33	95.5-99.1
WC-E439	20,000	1-47600-840-0	R-L1			
WC-E440	20,000	1-47600-842-0	R-L2			
WC-E441	20,000	1-47600-956-0	R-R1			
WC-E442	20,000	1-47600-957-0	R-R2	フォワード	FRR32,33	90.4-99.1
WC-E443	20,000	1-47600-958-0	R-L1		(ハビ-デュ-ティ-仕様)	
WC-E444	20,000	1-47600-959-0	R-L2			
WC-E445	23,700	1-47601-184-0	R-R1			
WC-E446	43,500	8-98289-367-0	R-R2	フォワード	FTR90	10.5-17.8
WC-E447	23,700	1-47601-185-0	R-L1			
WC-E448	43,500	8-98289-368-0	R-L2			
WC-E449	44,000	8-97349-700-0	R-R1			
WC-E450	44,000	8-97349-698-0	R-R2	フォワードジャストン	NQR75	02.7-03.12
WC-E451	44,000	8-97349-697-0	R-L1,L2			
WC-E452	15,100	1-47600-993-2	F-R1,R2	フォワード/フォワードジャストン	FSR90/FRR34/NRR35	99.2-
WC-E453	15,100	1-47600-994-2	F-L1,L2			



こんなに種類
が多いの!?



品揃えも
増えました♪

※表示価格は消費税抜きの価格です。

☆裏面もご覧ください☆



ミヤコ自動車工業株式会社

<https://www.miyaco-brake.co.jp/>



(再)ホイールシリンダのご案内

今までに発売致しました、大型車用ホイールシリンダのご案内を申し上げます。

ミヤコ品番	希望小売価格	参考品番	部位	代表車種	型式	年式
《 FUSO 》						
WC-G324	59,700	MK355677	R-R1	ファイター	FK61F,FK71H	99.1-05.9
WC-G325	88,900	MK429771	R-R2			
WC-G326	59,700	MK355676	R-L1			
WC-G327	88,900	MK429770	R-L2			
《 HINO 》						
WC-R101	32,500	S4755-02630	R-R1	レンジャー	FE7J/FJ7J	10.5-
WC-R102	68,000	S4756-01932	R-R2			
WC-R103	32,500	S4757-01960	R-L1			
WC-R104	68,000	S4758-01802	R-L2			
WC-R105	23,000	47510-EV190	F-R1	レンジャー	FE1J-FE8J	01.11-17.6
WC-R106	22,500	47520-EV080	F-R2			
WC-R107	23,000	47530-EV170	F-L1			
WC-R108	23,000	47540-EV080	F-L2			
WC-R109	66,000	47550-E0050	R-R1	メルファ/イヌ [®] ガーラ	RR7JJBA/RR7J	07.7-
WC-R110	27,500	S4756-01832	R-R2			
WC-R111	66,000	47570-E0050	R-L1			
WC-R112	27,500	S4758-01702	R-L2			
WC-R113	23,000	47510-EV180	F-R1,R2	レンジャー/メルファ/イヌ [®] ガーラミオ	FE1J#D/RR7JJ#	99.3-02.1/04.7-
WC-R114	23,000	47530-EV160	F-L1,L2			
《 UD 》						
WC-U214	101,000	44101-90168	R-R1	コンドル (W/P付 15t)	PK252,PK36A	99.7-
WC-U215	110,000	44100-NC000	R-R2			
WC-U216	101,000	44101-90169	R-L1			
WC-U217	110,000	44100-NC001	R-L2			
WC-U218	45,900	41100-Z5174	F-R1,R2	コンドル	PK26A/LK39N,LK36E	00.7-/07.10-
WC-U219	45,900	41100-Z5175	F-L1,L2			

※表示価格は消費税抜きの価格です。



詳しい詳細はミヤコ
ホームページのカタログを
確認してね月
下のQRコードから
アクセスできます。



ミヤコちゃん



新製品発売のご案内

No.23-04
(令和5年4月)

日頃は、ミヤコブレーキパーツを格別にお引き立て賜り有り難く厚く御礼申し上げます。
この度 当社にて発売致しました 新製品の品番及び価格のご案内を申し上げます。



〔乗用車用〕

《 ラジエーターキャップ 》

ミヤコ品番/バーコード	希望小売価格	参考品番	代表車種名	参考品番	代表車種名	開弁弁圧
RC-09N [49 56686 302364]	900	16401-20353	カローラ/プリウス	1A05-15-205	AZワゴン/キャロル	0.9kg 88kpa
		16401-87208	ミラ/ハイゼット	21430-4A0A1	モコ/ルークス	
		17920-76G00	ワゴンR/アルト	MR481216	ミニカ/コルト	
RC-11N [49 56686 302371]	900	16401-31480	ヴィッツ/ノア/ヴェクシー	19045-RAA-003	N-BOX/フィット	1.1kg 108kpa
		16401-87211	ミラ/ムーヴ/ハイゼット	21430-4A0A0	ルークス/モコ	
		17920-66F01	ジムニー/アルト	45137AE012	サンバー/レガシイ	
RC-09S [49 56686 302340]	900	16401-54750	ハイエース/レジアスエース	21430-7999C	ノート/キューブ/エクストレイル	0.9kg 88kpa
		16401-87710-000	ハイゼット	D316-15-205	ロードスター/サバンナRX-7	
		MB660735	GTO/パジェロ/デリカ	45113GA022	サンバー/プレオ	
RC-11S [49 56686 302357]	900	16401-B5070	タンク/ルーミー/ピクシス	17920-68HA0	スィフト/キャリイ/エブリイ	1.1kg 108kpa
		16401-B5040	ハイゼット	45137AE002	レガシイ/インプレッサ	
		21430-6A0A0	クリッパー	MR968532	ek/パジェロ/トッポ	

ラジエーターキャップは消耗品であるため、定期的な交換が必要です。
錆や変形、キズや亀裂などが無い点検・確認をお願い致します。



僕も熱くなりすぎて
オーバーヒート
しちゃった



ドライブに行く前に
点検しましょ



★裏面もご覧ください★

※表示価格は消費税抜きの価格です。



ミヤコ自動車工業株式会社

<https://www.miyaco-brake.co.jp/>



ポイントラベルキャンペーンのご案内

日頃は、ミヤコ商品をご愛用賜り
厚く御礼申し上げます。

今年も皆様への感謝の気持ちを込めて
景品付謝恩セールを実施しております。

この機会に是非ご用命の程
宜しくお願い申し上げます。

ポイントラベルキャンペーン期間
2023年4月1日～2023年6月30日

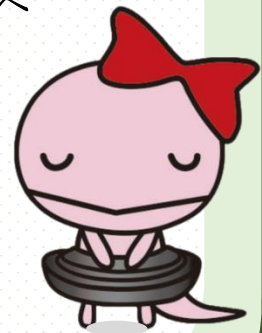


価格改定のご案内

令和5年5月1日より価格改定を行わせていただきます。

価格表と改定分の一覧表を5月1日にホームページへ
掲載致しますのでご案内申し上げます。

詳しい資料はミヤコホームページよりご覧ください。





新製品発売のご案内

No.23-03
(令和5年3月)

日頃は、ミヤコブレーキパーツを格別にお引き立て賜り有り難く厚く御礼申し上げます。
この度当社にて発売致しました新製品の品番及び価格のご案内を申し上げます。



《ホイールシリンダ》

ミヤコ品番/バーコード	希望小売価格	参考品番	部位	1軸	代表車種名	寸法	型式	年式	関連キット
WC-E454 【49 56686 186292】	44,000	8-97168-755-0 8-97332-037-0	R-R1	1	エルフ	1 5/16	NQR72	99.8- 02.6	WK-895/ WK-1049
WC-E455 【49 56686 186308】	44,000	8-97168-757-0 8-97332-038-0	R-R2	1					
WC-E456 【49 56686 186315】	44,000	8-97168-759-0 8-97332-039-0	R-L1, 2	2					

《クラッチマスターシリンダ》

ミヤコ品番/バーコード	希望小売価格	参考品番	部位	代表車種名	寸法	型式	年式	使用キット
MC-T485 【49 56686 186285】	6,400	31420-52050	—	カローラアクシオ・ フィールダー/ ヴィッツ	5/8	NZE161/ NCP131	12.4-/ 10.12-	設定無し

品番統合のご案内

この度、下記の通り品番統合を行いましたのでご案内申し上げます。

(旧) 被統合品番			➔	(新) 統合品番		
ミヤコ品番	希望小売価格	参考品番		ミヤコ品番	希望小売価格	参考品番
MK-N215	¥2,860	30611-21U25		MK-N220	¥1,640	30611-AA025

- ☆実施時期 ・令和5年2月より実施致します。
- ☆理由 ・純正品番統合の為、統合致します。
- ☆互換性 ・(旧)(新)ともに互換性有り。
- ・(旧)品番は生産中止となります。

※表示価格は消費税抜きの価格です。



ミヤコ自動車工業株式会社

<https://www.miyaco-brake.co.jp/>



新製品発売のご案内

No.23-03
(令和5年3月)

この度 当社にて発売致しました 新製品の品番及び価格のご案内を申し上げます。

《 カーファスナー 》

ミヤコ品番/バーコード	希望小売価格	参考品番1	単位	代表車種名	型式	参考品番2
MF-1001A 【49 56686 308328】	70	01553-09321 90044-68320	100	デイズ/セレナ ミラ/ムーヴ/タント/ タンク・ルーミー	B43W/C25,26 L100系-300系/ M900	BC5106
MF-1002A 【49 56686 308335】	120	74999-4A0A3 09409-08327	100	NV100クリッパー/モコ ワゴンR/MRワゴン	DR17V/MG21S MH21S/MF21S	BC5112
MF-1003A 【49 56686 308342】	100	74999-4A0A0 09409-07332	100	ルークス/モコ ジムニー/アルト	ML21S/MG21S JB23W/HA24S	BC5111
MF-1004A 【49 56686 308359】	110	52161-16010	100	ダイナ/デュトロ カローラ/カローラフィールダー	XZU700 CE121	BC5102
MF-1006A 【49 56686 308366】	80	66820-4A00A 09409-07340	100	モコ/ルークス NT100クリッパー/キャリイ	MG21S/ML21S DR16T/DA16T	BC5168

※表示価格は消費税抜きの価格です。

CAR FASTENER

今回発売するのは
特にご好評の5品番で
100個入りサイズを
作ってみました♪

MF-1006



MF-1003



1袋=100個入り。
(価格は@¥00×100ヶになります)
ご注文は100個単位で購入してね♪

MF-1001



MF-1004



ミヤコちゃん☆

MF-1002



ミヤコ瓢箪池からやって
きたミヤコイちゃん!?



新製品発売のご案内

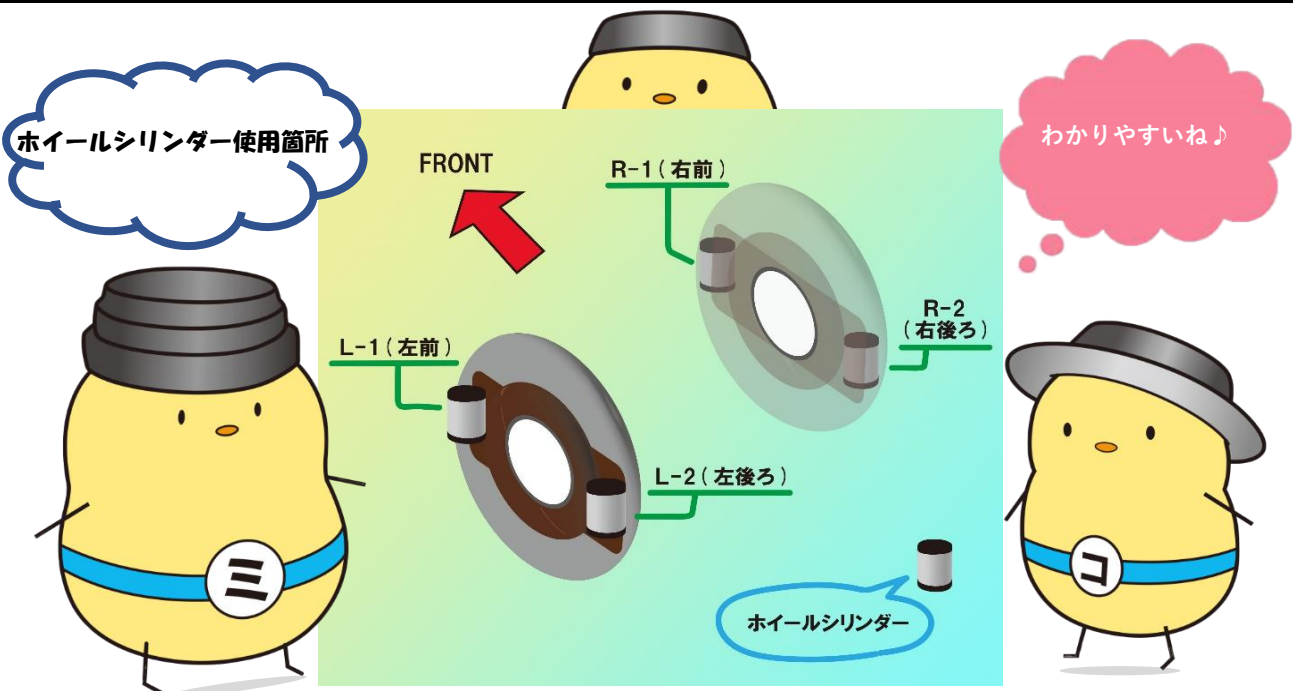
No.23-02
(令和5年2月)

日頃は、ミヤコブレーキパーツを格別にお引き立て賜り有り難く厚く御礼申し上げます。
この度当社にて発売致しました新製品の品番及び価格のご案内を申し上げます。

《 ホイールシリンダ 》



ミヤコ品番/バーコード	希望小売価格	参考品番	部位	1軸	代表車種名	寸法	型式	年式	関連キット
WC-E333 【49 56686 175685】	12,600	8-97192-142-0	F-R1	1	エルフ	1 3/16	NKS71,81	99.4-07.2	WK-916
		41100-89TF4			アトラス		AKS71,81		
		1K06-26-410			タイタン		LKS81		
WC-E334 【49 56686 175692】	12,600	8-97192-143-0	F-R2	1	エルフ		NKS71,81		
		41100-89TF5			アトラス	AKS71,81			
		1K07-26-410			タイタン	LKS81			
WC-E335 【49 56686 175708】	12,600	8-97192-144-0	F-L1	1	エルフ	NKS71,81			
		41100-89TF6			アトラス	AKS71,81			
		1K04-26-410			タイタン	LKS81			
WC-E336 【49 56686 175715】	12,600	8-97192-145-0	F-L2	1	エルフ	NKS71,81			
		41100-89TF7			アトラス	AKS71,81			
		1K05-26-410			タイタン	LKS81			



※表示価格は消費税抜きの価格です。

☆裏面もご覧ください・・・



ミヤコ自動車工業株式会社

<https://www.miyaco-brake.co.jp/>

新製品発売のご案内

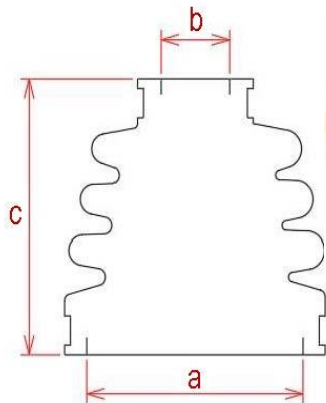


この度 当社にて発売致しました 新製品の品番及び価格のご案内を申し上げます。

《 ドライブシャフトブーツ Mタッチ 》

ミヤコ品番/バーコード	希望小売価格	参考品番	部位	代表車種名	型式	年式
M-663G 【49 56686 427623】	7,500	04437-52140	インナー	ヴェイツ	SCP90/ NSP130	05.1-10.12/ 10.12-20.1
M-664G 【49 56686 427630】	7,500	04437-60090	インナー	ランドクルーザープラド/ FJクルーザー	TRJ150/ GSJ15	09.8-/ 10.11-18.1
M-665G 【49 56686 427593】	7,500	04438-48060	インナー	ハリアー	ACU10	00.11-03.2
M-666G 【49 56686 427609】	7,500	04438-12570 04438-21050	インナー	カローラフィールダー/ ハリアー	ZZE123/ MCU15 ACU15	00.8-06.9/ 97.12-03.2
M-667G 【49 56686 427616】	7,500	04438-08010	インナー	ハリアー/ ハリアーハイブリッド	GSU30,31/ MHU38	06.1-08.12/ 05.3-12.6

【形状図】



ミヤコホームページの
Mタッチカタログにも
掲載しております♪



MタッチNo.	ブーツ刻印	ブーツ寸法 (参考値)			バンド 刻印	
		大径 (a)	小径 (b)	長さ (c)	大径	小径
M-663G	A513	φ 74.6	φ 24.7	87.6	3560	1730
M-664G	A514	φ 94.1	φ 31.9	108.7	4170	1945
M-665G	A515	φ 88.9	φ 29.1	98.6	4000	1855
M-666G	A516	φ 85.3	φ 27.1	91.2	3895	1800
M-667G	A517	φ 93.5	φ 28	86.4	4170	1865



新製品発売のご案内

No.23-01
(令和5年1月)

日頃は、ミヤコブレーキパーツを格別にお引き立て賜り 有り難く厚く御礼申し上げます。
この度 当社にて発売致しました 新製品の品番及び価格のご案内を申し上げます。

《 シールキット 》



ミヤコ品番/バーコード	希望小売価格	参考品番	部位	代表車種名	寸法	型式	年式	関連商品
SP-502 [49 56686 267175]	3,200	04479-10091	R	C-HR/ カローラスポーツ/ ヤリスクロスHV	34.9	NGX50, ZYX10/ NRE210系/ MXPJ1#	16.12- 19.10/ 18.06-/ 20.08- 22.11	MD-462 SB-M110 BV-M07G BG-M001

多く使われている
のは赤色です。

《 お問合せが多いシールキットのグリスパターン別の使い分け 》

例	同梱グリス	使用箇所	例	同梱グリス	使用箇所
パターン1		ラバーグリス シール・シール溝・ブーツ用	パターン4		①②ニグループ スライドピン用 ※予備のため2袋入り ③メタルラバー シリンダ内面用 ④シリコングリス シール・シール溝・ブーツ用
パターン2		ラバーグリス シール・シール溝・ブーツ用	パターン5		①ニグループ スライドピン用 ②シリコングリス シール、シール溝用 ③ラバーグリス ブーツ用
パターン3		①ラバーグリス シール・ブーツ用 ②③ニグループ スライドピン用 ※予備のため2袋入り			



“ニグループ”のグリスは
シールやシリンダ内面には
ご使用しないでください。



これでグリスは
迷わないネ♪

※表示価格は消費税抜きの価格です。

☆裏面もご覧ください・・・



ミヤコ自動車工業株式会社

<https://www.miyaco-brake.co.jp/>

新製品発売のご案内

No.23-01
(令和5年1月)

この度 当社にて発売致しました 新製品の品番及び価格のご案内を申し上げます。

《 クラッチマスターキット 》

ミヤコ品番/バーコード	希望小売価格	参考品番	部位	代表車種名	寸法	型式	年式	使用ASS'Y
MK-R211 【49 56686 267182】	7,700	04311-E0080	—	プロフィア	1	FS#/ FR#/ FN#	90.10- 98.3/ 89.10- 95.4/ 85.9-00.1	未設定

《 クラッチレリーズキット 》

ミヤコ品番/バーコード	希望小売価格	参考品番	部位	代表車種名	寸法	型式	年式	使用ASS'Y
CK-M117 【49 56686 267168】	2,015	FD01-49-460	—	RX-7	3/4	FD3S	95.04- 02.08	未設定

《 ラジエーターキャップ 》



大型車用



ミヤコ品番/バーコード	希望小売価格	参考品番	代表車種名	型式	年式
RC-G104 【49 56686 308298】	3,150	MC622836	スーパーグレート	FU/ FV50V	10.3-
RC-G105 【49 56686 308304】	2,850	MB110314	キャンター/ ファイター/ ローザ	FE444/ FK330/ BE439	88.10-96.10
RC-G106 【49 56686 308311】	3,200	MC432142	ファイター	FK600系/ FK61,66	92.6-99.4/ 12.4-
RC-Z102 【49 56686 308281】	2,900	16401-E0070 S1640-11450	コースター メルファ	RX4J RR7J	96.6-02.10 11.7-17.6

※表示価格は消費税抜きの価格です。

品番：RC-2022SET



トラック用ラジエーターキャップ
セット品を同時発売いたします!!
10品番で1セットになっており
ますので、まとめてお買い求め
いただけます!

交換時期は一年に一度を推奨して
おりますが、車の使用頻度や走行
条件により異なります。
車検ごとの2年に1度、あるいは
5年～7年に1度が交換の目安です。

2022年 新製品一覧のご案内

No.23-01
(令和 5年 1月)

この度、2022年に発売しました新製品を再度ご案内致します。
ご用命の程 宜しくお願ひ申し上げます。

ミヤコ品番	JANコード	価格	参考品番	部位	代表車種名/個数	寸法	型式	年式	ニュースNo
《 ホイールシリンダ 》									
WC-D295	[49 56686 185424]	4,650	47550-B1030	R-R	タンク・ルーミー/①	3/4	M900/ A200	16.11-/ 19.10-	22-04
WC-D296	[49 56686 185431]	4,650	47570-B1020	R-L	ロッキーマスター				22-04
WC-E441	[49 56686 185936]	19,800	1-47600-956-0	R-R1	フォワード /① (ブレーキシステムへ ビードューティ仕様)	40	FRR 32,33	90.4- 99.1	22-06
WC-E442	[49 56686 185943]	19,800	1-47600-957-0	R-R2					22-06
WC-E443	[49 56686 185950]	19,800	1-47600-958-0	R-L1					22-06
WC-E444	[49 56686 185967]	19,800	1-47600-959-0	R-L2					22-06
WC-E445	[49 56686 186049]	23,700	1-47601-184-0	R-R1	フォワード /①	1 5/8	FTR90	10.5- 17.8	22-07
WC-E446	[49 56686 186056]	43,500	8-98289-367-0	R-R2					22-07
WC-E447	[49 56686 186063]	23,700	1-47601-185-0	R-L1					22-07
WC-E448	[49 56686 186070]	43,500	8-98289-368-0	R-L2					22-07
WC-E449	[49 56686 186100]	44,000	8-97349-700-0	R-R1	フォワード /① ジャストン	1 5/16	NQR75	02.7- 03.12	22-10
WC-E450	[49 56686 186094]	44,000	8-97349-698-0	R-R2					22-10
WC-E451	[49 56686 186087]	44,000	8-97349-697-0	R-L1,2					22-10
WC-E452	[49 56686 186131]	15,100	1-47600-993-2	F-R	フォワード /①	1 7/16	FRS90/ FRR34	99.2-	22-10
WC-E453	[49 56686 186148]	15,100	1-47600-994-2	F-L	ジャストン				22-10
WC-G324	[49 56686 186247]	59,700	MK355677	R-R1	ファイター /①	1 5/8	FK61F, FK71H	99.1- 05.9	22-11
WC-G325	[49 56686 186254]	88,900	MK429771	R-R2					22-11
WC-G326	[49 56686 186261]	59,700	MK355676	R-L1					22-11
WC-G327	[49 56686 186278]	88,900	MK429770	R-L2					22-11
WC-R113	[49 56686 186025]	22,500	47510-EV180/5-86547-989-0	F-R	レンジャー /①	1 1/2	FE1J#D/ RR7JJ#	99.3-/ 04.7-	22-06
WC-R114	[49 56686 186032]	22,500	47530-EV180/5-86547-990-0	F-L	ガーラミオ				22-06
WC-U214	[49 56686 186186]	97,100	44101-90168	R-R1	コンドル /① (W/P付15t)	1 11/16	PK252, PK36A	99.7-	22-11
WC-U215	[49 56686 186193]	106,000	44100-NC000	R-R2					22-11
WC-U216	[49 56686 186209]	97,100	44101-90169	R-L1					22-11
WC-U217	[49 56686 186216]	106,000	44100-NC001	R-L2					22-11
WC-U218	[49 56686 186223]	44,100	41100-Z5174	F-R1,2					コンドル /①
WC-U219	[49 56686 186230]	44,100	41100-Z5175	F-L1,2	22-11				
《 カップキット 》									
WK-1098	[49 56686 266840]	3,980	01433-TKR-000	R	N-ONE/N-WGN	5/8	JG3,4/JH3,4	20.11-/19.6-	22-05
WK-1100	[49 56686 267144]	1,040	AY220-NS003	R	ノート/ノートオーラ	3/4	E13系(2WD)	20.11-	22-06
WK-1101	[49 56686 267151]	870	04906-BZ120/1H00-26-393	R	タウンエース/ボンゴ	13/16	S400系	20.6-	22-08
《 シールキット 》									
MP-144	[49 56686 267083]	4,400	D4A20-3AWOA	R	ノート(NISMO仕様)	34	E12	14.10-	22-01
MP-145	[49 56686 267090]	3,530	N2Y3-33-26ZA	F	ロードスター	51.1	ND5RC	15.5-	22-01
MP-146	[49 56686 267106]	2,630	26297FL001	F	XV/フォレスター	40.4	GT3/SK5	17.3-/18.5-	22-01
MP-147	[49 56686 267113]	2,895	D2Y1-26-46Z	R	CX-3	33.9	DK8FW	18.4-	22-01
MP-148	[49 56686 267137]	7,920	01463-TDJ-010	F	S660	48.1	JW5	15.4-22.3	22-09
《 キャリパーピストン 》									
CPC-149	[49 56686 607193]	2,860	44126-V6701	R	セドリック/スカイライン	42.8	Y31/R31	85.8-05.12	22-01
《 ディスクパッド 》									
MD-484M	[49 56686 427364]	45,700	ML261681	F&R	キャンター	—	FBA30,FEHB0	19.4-	22-07
MD-485M	[49 56686 427371]	8,400	D2Y1-26-43Z	R	アクセラ/CX-3	—	BM2AS/DK8FW	16.7-19.5	22-07
MD-486M	[49 56686 427388]	8,800	55810-78R00	F	ジムニー	—	JB64W,JB74W	18.7-	22-07
MD-487M	[49 56686 427395]	10,100	AY040-NS155	F	スカイライン/ジューク	—	NV35/YF15	02.4-06.11/10.6-	22-07
《 スライドピンブッシュ 》									
SB-M134	[49 56686 717809]	240	47769-B9010/26231FL010	Fキャリパー	タント/ムーヴ/タンク・ルーミー	—	LA600/LA150/M900	15.5-/14.11-/16.8-	22-11
《 アンカーピンワッシャー 》									
AW-001	[49 56686 717816]	230	1-47133-011-0	—	フォワード/ギガ	—	FVR,FVZ/CYL,CXZ	07.6-/03.5-	22-12
AW-004	[49 56686 717823]	460	SZ940-36038/SZ940-36068	—	レンジャー/プロフィア	—	FG2A/FH1A	17.9-/03.11-	22-12

ミヤコ品番	JANコード	価格	参考品番	部位	代表車種名/個数	寸法	型式	年式	ニュースNo
≪ キャリパーサイドピン ≫									
CS-M0861	[49 56686 717748]	470	47715-50030	F	ハイエース/レジアスエース	下側	TRH200K,200V	04.8-	22-02
CS-M0862	[49 56686 717731]	420	47715-50010	F	ハイエース/レジアスエース	上側	TRH200K,200V	04.8-	22-02
CS-M1001	[49 56686 717618]	570	47715-32020	R	ウィッシュ	下側	ZGE25G:φ17.5	09.3-17.11	22-02
CS-M1002	[49 56686 717625]	830	47715-32030	R	ウィッシュ	上側	ZGE25G:φ17.5	09.3-17.11	22-02
CS-M1061	[49 56686 717755]	960	47715-33050	F	アイシス/クラウン	上&下側	M10系/ GRS180系	04.9-18.1/ 03.13-08.2	22-04
CS-M1062	[49 56686 717762]	470	47715-22070	F					22-04
CS-M1063	[49 56686 717786]	470	47714-33361	F	カムリハイブリッド	上側	AVV50	11.8-17.4	22-08
CS-M1131	[49 56686 717649]	660	47814-30300	R	クラウン	上側	CRS200, GRS201	08.2-12.12	22-02
CS-M1141	[49 56686 717601]	330	47715-12A10	F	ヴィッツ/ア・ヴォクシー	下側	NSP130,ZRR7#	12.5-,07.6-	22-02
CS-S1341	[49 56686 717670]	830	47814-33210	R	カムリ/アルティス	上&下側	ACV40/ACV40N	06.2-11.8/06.1-10.3	22-02
CS-S1342	[49 56686 717687]	830	47814-33211	R	カムリ/アルティス	下側	ACV40/ACV40N	07.10-11.8/07.10-10.3	22-02
CS-S2591	[49 56686 717724]	470	47715-22010	R	ランドクルーザー	上&下側	HJZ73,HJZ77	90.1-00.1	22-03
CS-S2991	[49 56686 717700]	510	47715-43010	F/R	クラウンセダン	上&下側	GBS12	01.8-08.8	22-03
CS-S2992	[49 56686 717717]	570	47715-43020	F	クラウンセダン	下側	GBS12	01.8-08.8	22-03
CS-S4141	[49 56686 717694]	520	47814-47051	R	プリウスα	上&下側	ZVW41	11.4-18.5	22-02
CS-S4201	[49 56686 717632]	570	47715-32040	R	ウィッシュ	上側	ZGE20G:φ21.6	09.7-17.11	22-02
CS-S4221	[49 56686 717656]	470	47814-33240	R	シエンタ	上側	NSP170系	15.6-	22-02
CS-S4222	[49 56686 717663]	470	47815-33240	R	シエンタ	下側	NSP170系	15.6-	22-02
≪ クラッチレリーズシリンダ ≫									
CC-M246	[49 56686 185820]	9,335	F044-41-920C	—	サバンナRX-7	3/4	FC3S	85.9-92.6	22-01
CC-M247	[49 56686 185837]	13,760	FD01-41-920	—	RX-7	3/4	FD3S	91.10-95.4	22-01
≪ クラッチマスターシリンダ ≫									
MC-G248	[49 56686 186124]	14,700	ME608271	—	ローザ	7/8	BE64D	99.4-	22-11
MC-M306	[49 56686 185806]	12,480	FB01-41-400C	—	サバンナRX-7	5/8	FC3S	85.9-92.6	22-01
MC-M307	[49 56686 185813]	17,800	F100-41-990B	—	RX-7	5/8	FD3S	91.10-02.8	22-01
≪ タンデムマスターシリンダ ≫									
TD-D176	[49 56686 185882]	25,200	47201-B2321	—	ムーヴ/ステラ	3/4	LA100(除くVSC,VDC)	10.12-12.5	22-03
TD-S214	[49 56686 186018]	23,900	51100-78A11	—	キャリィ/エブリィ	13/16	DA65T,DB52V	99.1-13.9	22-06
TD-T931	[49 56686 186155]	20,700	47201-30792	—	マークX/クラウン/レクサスGS	7/8	GRS130/GRS202/GR11,10	12.5-	22-11
≪ ドライブシャフトブーツ Mタッチ ≫									
M-637G	[49 56686 266628]	6,500	04427-52A22	アウター	ヴィッツ	—	KSP130	10.12-17.5	22-04
M-645G	[49 56686 427357]	6,500	04438-08080	アウター	ハリアー/ハリアーハイブリッド	—	GSU30,31/MHJ38	06.1-08.12/05.3-12.7	22-04
M-646G	[49 56686 427296]	6,500	44018-TAA-000	アウター	ステップワゴン	—	RP1,RP2	15.4-	22-04
M-647G	[49 56686 427302]	6,500	44018-T5A-000	アウター	フィット(AT車)	—	GK3	13.9-20.2	22-04
M-648G	[49 56686 427319]	6,500	44018-SMD-000	アウター	ストリーム	—	RN7,8,9	09.6-14.5	22-04
M-649G	[49 56686 427326]	6,500	44018-TET-H01	アウター	フリードハイブリッド	—	GB7,GB8	16.9-17.5	22-04
M-650G	[49 56686 427333]	6,500	—	アウター	インプレッサ	—	GK3	16.8-20.11	22-04
M-651G	[49 56686 427340]	6,500	44118-73K80	アウター	スイフト	—	ZC71S	07.5-10.9	22-04
M-652G	[49 56686 427432]	6,500	44018-T6G-010	アウター	N-BOX(ターボ除く)	—	JF1,2,4	11.12-	22-08
M-653G	[49 56686 427449]	6,500	44018-TTA-000	アウター	N-BOX(ターボ除く)	—	JF3	17.9-	22-08
M-654G	[49 56686 427463]	6,500	44018-TXA-000	アウター	N-VAN(CVTターボ除く)	—	JJ1,JJ2	18.7-	22-08
M-655G	[49 56686 427487]	6,500	44018-TXA-N00	アウター	N-VAN(6MT,CVTターボ)	—	JJ1,JJ2	18.7-	22-08
M-656G	[49 56686 427456]	6,500	44017-TTA-000	インナー	N-BOX(ターボ除く)	—	JF3	17.9-	22-08
M-657G	[49 56686 427470]	6,500	44017-TXA-000	インナー	N-VAN(CVTターボ除く)	—	JJ1,JJ2	18.7-	22-08
M-658G	[49 56686 427494]	6,500	44017-TXA-N00	インナー	N-VAN(6MT,CVTターボ)	—	JJ1,JJ2	18.7-	22-08
M-659G	[49 56686 427500]	6,500	42018-T6B-J02	アウター	N-VAN	—	JJ2	18.7-	22-08
M-660G	[49 56686 427517]	6,500	42017-T6B-J01	インナー					22-08
M-661G	[49 56686 427524]	6,500	42017-TTB-003	インナー	N-BOX/N-ONE/	—	JF4/ JG4/ JH4	17.9-/ 20.11-/ 19.6-	22-08
M-662G	[49 56686 427531]	6,500	42018-TTB-003	アウター	N-WGN				22-08
≪ ブレーキホース ≫									
BH-G403	[49 56686 427272]	2,800	MK355017	F(キャリパー後側)	キャンター /②	445	FE50系/	93.10-	22-07
BH-G404	[49 56686 427289]	2,150	MH033228	F(キャリパー前側)		252	FE500系	02.07	
BH-N592	[49 56686 427265]	2,590	46201-R1001/46211-01A4A	F	スカイライン /②	350	GC10(後期)	1972年	22-05
BH-S281	[49 56686 427401]	1,800	51550-52R01	F	スイフト /②	445	ZC13S,53S,83S	16.12-	22-09
BH-S282	[49 56686 427418]	1,800	51550-74P22	F	アルト/スペースア /②	476	HA36#/MM53S	14.12-/18.1-	22-09
BH-S283	[49 56686 427425]	1,800	51550-81P23	F	クロスビー/ソリオ /②	470	MN71S/MA36S	17.6-/15.8-	22-09
≪ キャビンエアスプリング ≫									
AC-R201	[49 56686 607308]	18,000	S50D0-E0010	R	プロフィア	—	FS1E#,FR1E#,FW1E#	03.11-17.06	22-07



新製品発売のご案内

No.22-12
(令和4年12月)

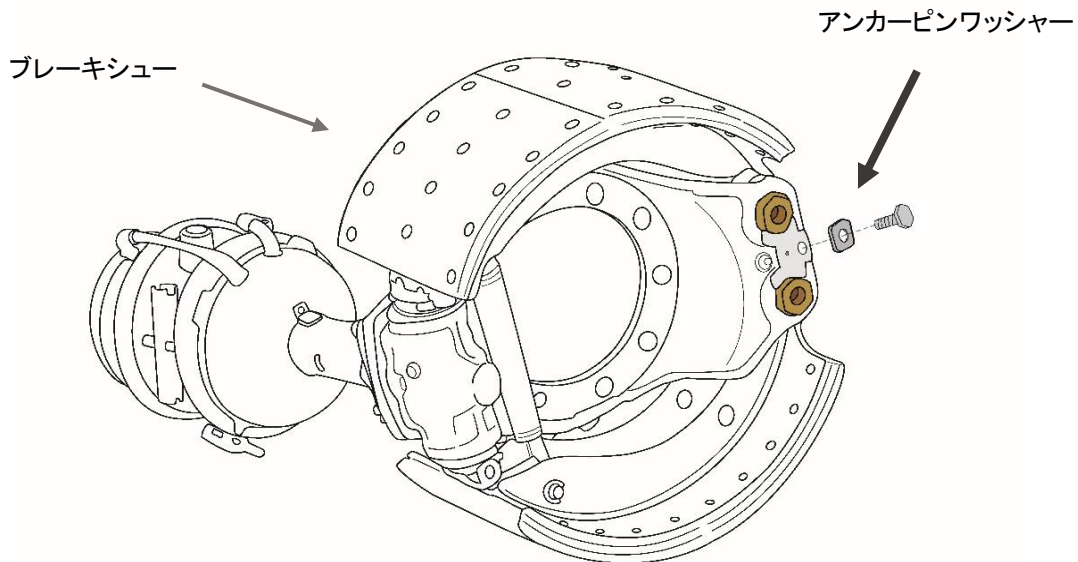
日頃は、ミヤコブレーキパーツを格別にお引き立て賜り有り難く厚く御礼申し上げます。
この度当社にて発売致しました新製品の品番及び価格のご案内を申し上げます。

《 アンカーピンワッシャー 》

販売単位☆アンカーピンワッシャーは10個入り/1袋

ミヤコ品番/バーコード	希望小売価格	参考品番	代表車種名	型式	使用個数	商品イメージ
AW-001 【49 56686 717816】	230	1-47133-011-0	フォワード/ ギガ	FVR FVZ CYL CXZ EXD	2 or 4	
AW-004 【49 56686 717823】	460	SZ940-36038 SZ940-36068	レンジャー/ プロフィア	FG2A FH1A FR1A FS2P FN1E	or 6	

アンカーピンワッシャー取り付け図



※表示価格は消費税抜きの価格です。

☆裏面もご覧ください・・・



ミヤコ自動車工業株式会社

<https://www.miyaco-brake.co.jp/>

防錆軸力安定剤

ボルトプロテクトスプレー BOLT PROTECT SPRAY

4大特長で
安全・確実なボルトナット締付け！



- 締付け軸力を安定化
- 振動の緩みを低減
- カジリ焼付きを低減
- ネジ部のサビを低減



公式チャンネルにて動画を公開中！

！ 大型トラックの車輪脱落事故が増えています ！

事故が起きる前に
もう一度、タイヤの点検を見直そう！

冬タイヤの履き替え時に
ご一緒にいかがでしょうか。





新製品発売のご案内

No.22-11
(令和4年11月)

日頃は、ミヤコブレーキパーツを格別にお引き立て賜り有り難く厚く御礼申し上げます。
この度当社にて発売致しました新製品の品番及び価格のご案内を申し上げます。

《 ホイールシリンダ 》

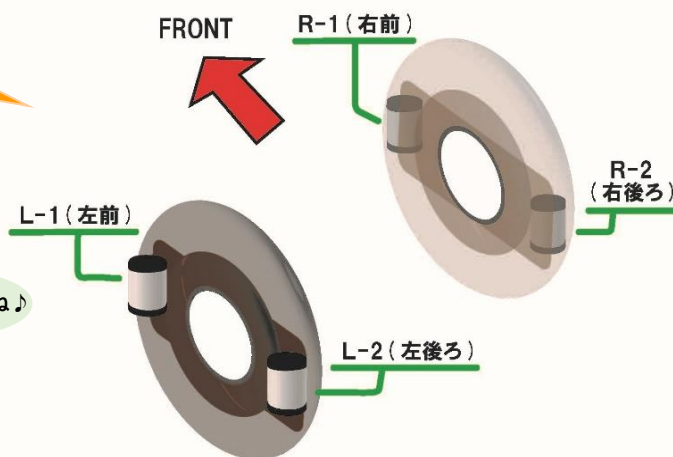


ミヤコ品番/バーコード	希望小売価格	参考品番	部位	1軸	代表車種名	寸法	型式	年式	関連キット
WC-G324 【49 56686 186247】	59,700	MK355677	R-R1	1	ファイター	1 5/8	FK61F, FK71H	99.1- 05.9	WK-948
WC-G325 【49 56686 186254】	88,900	MK429771	R-R2	1					
WC-G326 【49 56686 186261】	59,700	MK355676	R-L1	1					
WC-G327 【49 56686 186278】	88,900	MK429770	R-L2	1					
WC-U214 【49 56686 186186】	97,100	44101-90168	R-R1	1	コンドル (W/P付15t)	1 11/16	PK252, PK36A	99.7-	WK-973
WC-U215 【49 56686 186193】	106,000	44100-NC000	R-R2	1					
WC-U216 【49 56686 186209】	97,100	44101-90169	R-L1	1					
WC-U217 【49 56686 186216】	106,000	44100-NC001	R-L2	1					
WC-U218 【49 56686 186223】	44,100	41100-Z5174	F-R1,2	2	コンドル	1 1/2	PK26A/ LK39N, LK36E	00.7-/ 07.10-	WK-869
WC-U219 【49 56686 186230】	44,100	41100-Z5175	F-L1,2	2					

ホイールシリンダー使用箇所



わかりやすいね♪



※表示価格は消費税抜きの価格です。

☆裏面もご覧ください・・・



ミヤコ自動車工業株式会社

<http://www.miyaco-brake.co.jp/>

新製品発売のご案内

この度当社にて発売致しました新製品の品番及び価格のご案内を申し上げます。

《 タンデムマスターシリンダ 》

ミヤコ品番/バーコード	希望小売価格	参考品番	部位	代表車種名	寸法	型式	年式	使用キット
TD-T931 【49 56686 186155】	20,700	47201-30792	—	マークX/ クラウン/ レクサスGS	7/8	GRX130/ GRS202/ GRL11,10	12.5-	設定無し

《 クラッチマスターシリンダ 》

ミヤコ品番/バーコード	希望小売価格	参考品番	部位	代表車種名	寸法	型式	年式	使用キット
MC-G248 【49 56686 186124】	14,700	ME608271	—	ローザ	7/8	BE64D	99.4-	MK-G201

《 スライドピンブッシュ 》



ミヤコ品番/バーコード	希望小売価格	参考品番	部位	代表車種名	型式	年式	使用シールキット&ピン
SB-M134 【49 56686 717809】	240	47769-B9010	Fキャリパー	タント/ムーヴ/トール タンク・ルーミー/ジャスティ	LA600/ LA150/ M900	15.5-/ 14.11-/ 16.11-	MP-134 MP-138
		26231FL010		インプレッサ/XV/レガシィ	GK2/ GT3/ BT5	16.8-/ 17.3-/ 21.9-	MP-146 CS-T0803B

価格改定のお知らせ

原材料の高騰に伴い、令和4年12月1日よりサーモスタット&パッキンの価格改定を行わせていただきます。

価格表と改定分の一覧表を同日ホームページへ掲載致しますのでご案内申し上げます。

詳細はミヤコホームページよりご覧ください。





新製品発売のご案内

No.22-10
(令和4年10月)

日頃は、ミヤコブレーキパーツを格別にお引き立て賜り有り難く厚く御礼申し上げます。
この度 当社にて発売致しました 新製品の品番及び価格のご案内を申し上げます。



《 ホイールシリンダ 》

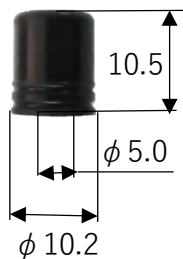
ミヤコ品番/バーコード	希望小売価格	参考品番	部位	代表車種名/個数	寸法	型式	年式	関連キット
WC-E449 [49 56686 186100]	44,000	8-97349-700-0	R-R1	フォワード / ① ジャストン	1 5/16	NQR75	02.7- 03.12	WK-1049
WC-E450 [49 56686 186094]	44,000	8-97349-698-0	R-R2					
WC-E451 [49 56686 186087]	44,000	8-97349-697-0	R-L1,2					
WC-E452 [49 56686 186131]	15,100	1-47600-993-2	F-R	フォワード / ② フォワードジャストン	1 7/16	FRS90/ FRR34/ NRR35	99.2-	WK-949
WC-E453 [49 56686 186148]	15,100	1-47600-994-2	F-L					

《 ブリーダーキャップ 》



ミヤコ品番/バーコード	希望小売価格	メーカー	参考品番	代表適用車種/型式/年式
BG-N002 [49 56686 717793]	110	トヨタ	31478-37030	ダイナ/トヨエース(XZU30#系,40#系,60#系,70#系 :04.6-)
			47548-B3010	ライズ(A200,210 :19.10-) / ピクシスエポック(LA300,310 :12.4-) / ピクシススペース(L575,585 :11.9-)
			47548-BZ080	ライトエース/タウンエース(S402,412 :08.1-20.7)
		日産	41129-6A00A	デイズ(B21W :13.6-19.3) / デイズルークス(B21A :14.2-20.2) / クリッパー(U71T :08.4-)
			41129-80Z0A	ルークス(B44A,B45A :20.3-) / ノート(E11/NE12 :05.1-12.9/12.9-20.11) / キューブ(Z12 :08.11-)
			41129-9W50A	エクストレイル(T32 :13.12-)
		ダイハツ	47548-B3010	ムーヴ(L175,L185/LA100,LA110 :06.10-/10.12-12.12) / ムーヴコンテ(L575,L585 :08.8-13.6)
				ムーヴラテ(L550,L560 :04.8-08.12) / タント(L375 :08.1-12.5) / タントエグゼ(L455 :09.12-12.5)
				ロッキー(A200,A201,A202,A210 :19.10-) / エッセ(L235,L245 :05.11-11.8)
				ミラ(L275,L285 :06.12-18.1) / ミライース(LA300,LA310/LA350,LA360 :11.8-/17.4-)
				ミラココア(L675,L685 :09.7-14.8) / ミラジーノ(L650,L660 :04.11-08.12)
		47548-BZ080	グランマックス(S403,S413 :20.7-)	
		31478-37030	デルタトラック(XZU300系・400系 :06.7-)	
		スバル	47548-B3010	プレオ(L275,L285 :10.4-18.1) / プレオプラス(LA300,310 :12.12-17.4/LA350,360 :17.4-)
				ルクラ(L455 :10.4-12.5) / ステラ(LA100,110 :11.4-12.12)
		三菱	4610A017	ekワゴン・スポーツ(H82W :06.8-) / ekワゴン・カスタム・スペース(B11A,B11W :14.2-)
				デリカD:5(CV1W :12.12-19.1) / アウトランダー(GF7W,GG2W,GF8W :12.8-18.6)
				MQ702342
		スズキ	55156-51Z10	ランディ(SC26,SNC26,SHC26 :10.12-16.8 / SC27,SGC27,SGNC27 :16.12-)
		マツダ	1H00-33-693	ボンゴ(S403,S413 :20.6-)
日野	S4753-81190	デュトロ(XZU300系,XKU,XZU400系・600系・700系 :04.6-)		
イズ	8-98050-479-0	エルフ(NHR85 :07.2-)		

〈寸法図〉



★
ディスクキャリア
用になります。

※表示価格は消費税抜きの価格です。

☆裏面もご覧ください・・・



ミヤコ自動車工業株式会社

<http://www.miyaco-brake.co.jp/>

リコールに伴うブレーキホースの適合と品番情報について

1.内容

BH-S269を適合しておりました一部車種につきまして、2019年11月21日にメーカー側からリコールの届出がありました。対策用のホースはBH-S269と形状が異なり、リコール対象車種にはBH-S269をご使用できません。

リコール対象外の車種につきましては、引き続きBH-S269をご使用いただけます。

リコール対象車種

スズキ：パレット MK21S
日産：ルークス ML21S
マツダ：フレアワゴン MM21S

リコール対象外車種

スズキ：セルボ・ワゴンR・MRワゴン・アルト
日産：ピノ・モコ
マツダ：AZワゴン・キャロル

外部検索システムでは、BH-S269の適合純正品番に、以下の通り特記事項を表示しておりますので、検索時にご確認をお願いいたします。

メーカー	参考品番			特記事項
マツダ	1A06-43-980	1A06-43-980B	—	<要確認> フレアワゴンを除く車両のみ適合
日産	46201-4A00A	46201-4A00F	46201-4A01A	<要確認> ルークスを除く車両のみ適合
スズキ	51550-72J00	51550-72J00-000	51550-72J01 51550-72J02	<要確認> パレットを除く車両のみ適合

2.リコール概要

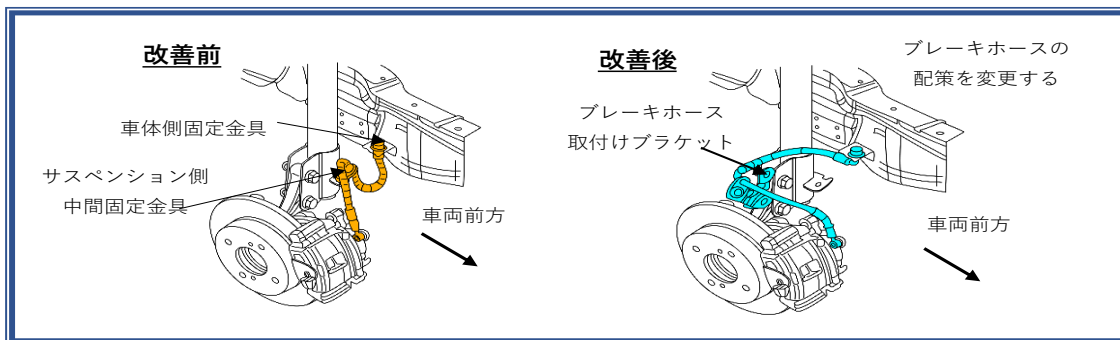
届出No.4605 リコール開始日：2019年11月22日

<不具合内容>

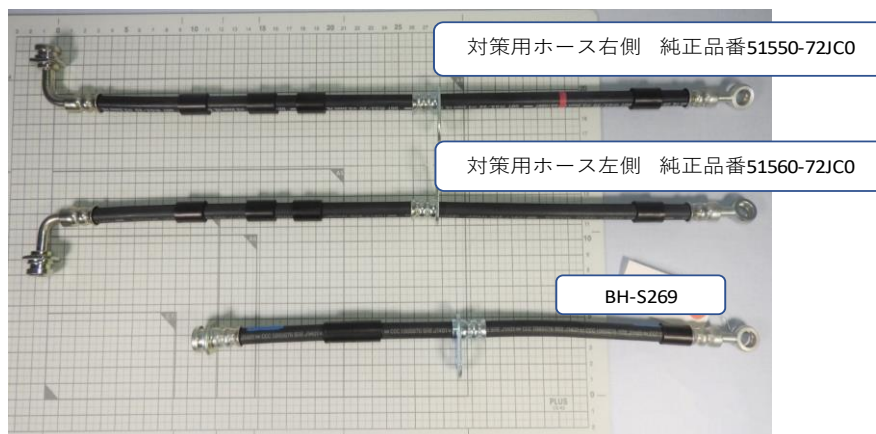
前輪ブレーキにおいて、ブレーキホースの長さが不適切なため、ブレーキホースに引張力が発生し、ホース内部に亀裂が発生することがあります。そのため、そのままの状態で使用を続けると、亀裂が広がり、ブレーキ液が漏れて警告灯が点灯し、最悪の場合、制動力が低下するおそれがあります。

<メーカー側の改善の内容>

全車両、ブレーキホース取付けブラケットを追加し、ブレーキホースを対策品に交換しています。



3.ホース比較写真



★詳しい詳細につきましては、車輛メーカーのホームページをご参照ください。

新製品発売のご案内

No.22-09
(令和4年9月)

日頃は、ミヤコブレーキパーツを格別にお引き立て賜り有り難く厚く御礼申し上げます。
この度 当社にて発売致しました 新製品の品番及び価格のご案内を申し上げます。

《 シールキット 》



ミヤコ品番/バーコード	希望小売価格	参考品番	部位	代表車種名	寸法	型式	年式	関連商品
MP-148 【49 56686 267137】	7,920	01463-TDJ-000 01463-TDJ-010	F	S660	48.1	JW5	15.4- 22.3	MD-458M CS-T0892 CS-T0891 CS-BL03 BV-M10G125 BG-T001

《 ブレーキホース 》



ミヤコ品番/バーコード	希望小売価格	参考品番	部位	代表車種名/本数	寸法	型式	年式	関連商品
BH-S281 【49 56686 427401】	1,800	51550-52R00 51550-52R01	F	スイフト / ②	445	ZC13S, 53S,83S	16.12-	GK-007
BH-S282 【49 56686 427418】	1,800	51550-74P22 1A15-43-980B	F	アルト / ② スパーシア フレアワゴン	476	HA36#/ MK53S MM53S	14.12-/ 17.10- 18.1-	R:(2WD) BH-54032 R:(4WD) BH-S250 BH-S278 GK-007
BH-S283 【49 56686 427425】	1,800	51550-81P23 MQ516580	F	クロスビー / ② ソリオ デリカD:2	470	MN71S/ MA36S MB36S	17.6-/ 15.8- 15.12-	R:(2WD) BH-54032 R:(4WD) BH-S250 GK-007

価格改定のご案内

原材料の高騰に伴い、令和4年10月1日より
ドライブシャフトブーツMタッチの価格改定を
行わせていただきます。
価格表と改定分の一覧表を同日ホームページへ
掲載致しますので ご案内申し上げます。

詳細はミヤコホームページよりご覧ください。



※表示価格は消費税抜きの価格です。

☆裏面もご覧ください・・・



ミヤコ自動車工業株式会社

<http://www.miyaco-brake.co.jp/>

(再)トラック用サーモスタットのご案内



早めの点検やメンテナンス
をお願いします♪



ミヤコ品番	希望小売価格	品名	参考品番		代表適用車種	型式
TS-225	950	M54E-82	21200-2H600	8-94336-069-0	アトラス	F23系
TS-228	950	M54E-88	21200-2H605	8-94372-762-0	アトラス	F23系
TS-231	1,410	MB54-82	21200-05D02	5-86133-199-0	アトラス	F23系
TS-232	1,410	MB54-88	21200-05D12	5-86133-440-0	キャラバン	E24系
TS-236	1,680	MB54BN-76.5	5-86137-321-0	21200-0C811	エルフ	F23系
TS-237P	1,680	MB54BN-82P	21200-60J00	5-86138-700-0	アトラス	F23系
TS-238P	2,540	MB54HF-82P	8-97300-789-2	21200-89TD5	エルフ	NRR系
TS-239P	2,540	M54HF-85P	8-97300-787-3	21200-89TD3	エルフ	NRR系
TS-240P	2,540	MB54HG-82P	8-97300-790-1	21200-89TD7	エルフ	NRR系
TS-241	3,980	MB54I-82	8-97361-770-0	21200-89TD2	エルフ	NRR系
TS-246	1,600	MB56TA-82	90916-03093		デュトロ	TRU系
TS-248	1,600	MB56TC-82	90916-03120		デュトロ	RZU系
TS-257	5,360	MB54FG-82	8-94397-310-0		フォワード	FRR32
TS-258	5,360	MB54FW-82	8-94392-817-0		フォワード	FRR32
TS-259P	4,690	MB54FX-82P	8-97602-048-3		フォワード	FRR
TS-260P	4,690	MB54FW-82P	8-97602-393-1		フォワード	FRR
TS-261P	2,260	MB56BN-82P	21200-2W20A	5-86138-699-0	キャラバン	E25系
TS-262P	4,050	MB56MD-82P	ME194980		キャンター	FE70系
TS-307	2,200	MB73-82	90916-03102		デュトロ/ダイナ	BU/BZU
TS-309	3,700	MB75MH-82	ME996364		キャンター	FE300系
TS-310	3,500	MB75S-82	8-94472-331-0		エルフ	NKR系
TS-311	5,130	MB78H-82	2120-97061	SZ910-46021	クオン/ビッグサム	CW#・CK#
TS-312	5,130	MB78H-88	21200-97062	SZ910-46022	クオン/ビッグサム	CW#・CK#
TS-313	5,600	MB82M-82	21200-Z5515	ME994275	クオン/ビッグサム	CM#
TS-314	4,160	MB82S-82	1-13770-073-1		フォワード	FRR12
TS-316P	3,330	MB64HF-85P	8-98017-027-1	21200-89T0B	エルフ	NKR8#
TS-317P	3,300	MB64MC-82P	ME220538	21200-AD201	キャンター	FE50-80系
TS-318P	3,300	MB64MC-76.5P	ME220539	21200-VC200	キャンター	FE50-70系
TS-320	3,600	MB73H-82	SZ910-46002		レンジャー	FC2W・3W
TS-321	4,500	MB73HA-82	SZ910-46039	SZ910-46034	ダイナ/デュトロ	XZU388
TS-322	4,500	MB73HA-88	SZ910-46038	SZ910-46035	ダイナ/デュトロ	XKU304H
TS-323	3,750	MB64TB-76.5	90038-33017	SZ910-46036	ダイナ/デュトロ	XZU400
TS-324	1,760	MB60TA-87	90916-03139		ダイナ/デュトロ	KDY221
TS-325P	4,700	MB82MB-76.5P	ME222507		キャンター	FG72D
TS-326P	3,900	MB82MB-82P	ME222804		キャンター	FF83D
TS-327	6,350	MB82MC-82	21200-0T001	ME035261	アトラス	H41系
TS-501P	16,500	MB78H-82+MB78H-88+GK	ME994308		スーパーグレート	FP50,FU50
TS-502P	11,400	MB82MC-82(F)×2+GK	ME996095		ファイター	FP・U400,500系
TSF-601	17,000	MT73-76.5	1-13770-080-1		ギガ	CVR80,CXM81
TSF-602	14,400	MT73-79	1-13770-041-2		ギガ	CYJ77,CYY77
TSF-603	14,400	MT73-82	1-13770-089-1	8-98319-254-0	ギガ	CYZ51,52,77
TSF-604	5,100	MB97H-76.5(F)	SZ910-46029		建機	—
TSF-605	4,950	MB97H-82(F)	SZ910-46024		コースター	RX4J
TSF-606P	5,500	MB97V-76.5P(F)	S1632-E9010	21200-Z500E	建機	—
TSF-607P	5,500	MB97V-82P(F)	S1632-E9000	21200-Z500D	レンジャー	FD7J
TSF-608P	4,600	MB78V-82P9(F)	S1632-E9020		プロフィア	FW1E,FS1E
TSF-609P	5,300	MB78V-82P7(F)	S1632-E9110		建機	—
TSF-610P	4,700	MB78V-88P9(F)	S1632-E9100		プロフィア	FR1E
TSF-611P	4,750	MB73V-82P(F)	S1632-E9070		デュトロ	XZU600,700系
TSF-612P	3,900	MB64V-76.5P(F)	S1632-E9040		レンジャー	FC9J

新製品発売のご案内

No.22-08
(令和4年8月)

日頃は、ミヤコブレーキパーツを格別にお引き立て賜り有り難く厚く御礼申し上げます。
この度 当社にて発売致しました 新製品の品番及び価格のご案内を申し上げます。

《 カップキット 》



ミヤコ品番/バーコード	希望小売価格	参考品番	部位	代表車種名	寸法	型式	年式	構成内容
WK-1101 【49 56686 267151】	870	04906-BZ120	R	タウンエース/ グランマックス	13/16	S400系	20.6-	カップ×4 ブーツ×4
		1H00-26-393		ボンゴ				

《 キャリパーライドピン 》



ミヤコ品番/バーコード	希望小売価格	参考品番	部位	代表車種名/使用箇所	使用本数	型式	年式	関連商品
CS-M1063 【49 56686 717786】	470	47714-33361	F	カムリ ハイブリッド / 上側	②	AVV50	11.8- 17.4	(下側) ② CS-M1141
				アルティス / 上側			12.4- 17.4	MP-106

※表示価格は消費税抜きの価格です。

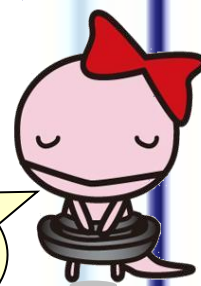
「ポイントラベルキャンペーン」ご協力の御礼

皆様のご協力のもと、7月20日をもって
ポイントラベルキャンペーンを終了させていただきました。

多数のご応募をいただき有難うございました。



景品のお届けは
10月中旬より順次、
発送予定です。



☆裏面にも新製品が掲載しています!!
ご覧ください☆



ミヤコ自動車工業株式会社

<http://www.miyaco-brake.co.jp/>

新製品発売のご案内

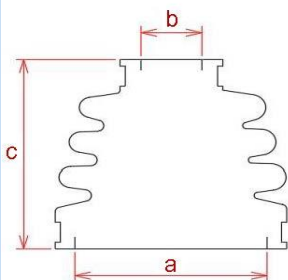


《 ドライブシャフトブーツ Mタッチ 》

ミヤコ品番/バーコード	希望小売価格	参考品番	部位	代表車種名	型式	年式
M-652G 【49 56686 427432】	6,500	44018-T6G-010	アウター	N-BOX (ターボ除く)	JF1,2,4	11.12-
M-653G 【49 56686 427449】	6,500	44018-TTA-000	アウター	N-BOX (ターボ除く)	JF3	17.9-
M-654G 【49 56686 427463】	6,500	44018-TXA-000	アウター	N-VAN (CVTターボ除く)	JJ1,JJ2	18.7-
M-655G 【49 56686 427487】	6,500	44018-TXA-N00	アウター	N-VAN (6MT,CVTターボ)	JJ1,JJ2	18.7-
M-656G 【49 56686 427456】	6,500	44017-TTA-000	インナー	N-BOX (ターボ除く)	JF3	17.9-
M-657G 【49 56686 427470】	6,500	44017-TXA-000	インナー	N-VAN (CVTターボ除く)	JJ1,JJ2	18.7-
M-658G 【49 56686 427494】	6,500	44017-TXA-N00	インナー	N-VAN (6MT,CVTターボ)	JJ1,JJ2	18.7-
M-659G 【49 56686 427500】	6,500	42018-T6B-J02	アウター	N-VAN	JJ2	18.7-
M-660G 【49 56686 427517】	6,500	42017-T6B-J01	インナー	N-VAN	JJ2	18.7-
M-661G 【49 56686 427524】	6,500	42017-TTB-003	インナー	N-BOX/ N-ONE/ N-WGN	JF4 / JG4/ JH4	17.9-/ 20.11-/ 19.6-
M-662G 【49 56686 427531】	6,500	42018-TTB-003	アウター	N-BOX/ N-ONE/ N-WGN	JF4 / JG4/ JH4	17.9-/ 20.11-/ 19.6-

※表示価格は消費税抜きの価格です。

【形状図】



No.	MタッチNo.	ブーツ刻印	ブーツ寸法 (参考値)			バンド刻印	
			大径(a)	小径(b)	長さ(c)	大径	小径
1	M-652G	1419	φ 70.0	φ 19.6	82.1	3390	1575
2	M-653G	1420	φ 66.2	φ 18.1	82.5	3280	1520
3	M-654G	1421	φ 79.0	φ 21.2	102.7	3690	1630
4	M-655G	1422	φ 82.5	φ 22.7	104.2	3790	1660
5	M-656G	A404	φ 58.9	φ 17.9	77.5	3050	1520
6	M-657G	A405	φ 70.3	φ 21.3	84.0	3410	1645
7	M-658G	A406	φ 70.1	φ 22.4	84.4	3400	1670
8	M-659G	F402	φ 71.0	φ 22.1	91.6	3440	1630
9	M-660G	F403	φ 66.4	φ 22.1	91.0	3290	1630
10	M-661G	F404	φ 60.6	φ 20.1	74.3	3115	1575
11	M-662G	F405	φ 61.7	φ 20.2	83.8	3170	1585

新製品発売のご案内

No.22-07
(令和4年7月)

日頃は、ミヤコブレーキパーツを格別にお引き立て賜り有り難く厚く御礼申し上げます。
この度 当社にて発売致しました 新製品の品番及び価格のご案内を申し上げます。

《 ホイールシリンダ 》



ミヤコ品番/バーコード	希望小売価格	参考品番	部位	代表車種名/個数	寸法	型式	年式	関連キット
WC-E445 [49 56686 186049]	23,700	1-47601-184-0	R-R1	フォワード / ①	1 5/8	FTR90	10.5- 17.8	WK-962 (ウェッジパーツ無)
WC-E446 [49 56686 186056]	43,500	8-98289-367-0	R-R2					
WC-E447 [49 56686 186063]	23,700	1-47601-185-0	R-L1					
WC-E448 [49 56686 186070]	43,500	8-98289-368-0	R-L2					

《 ブレーキホース 》



ミヤコ品番/バーコード	希望小売価格	参考品番	部位	代表車種名/本数	寸法	型式	年式	ホース関連品
BH-G403 [49 56686 427272]	2,800	MK355017	Fキャリパー 後側	キャンター / ②	445	FE50系/ FE500系 (ディスク車)	93.10- 02.07	GK-008 SP-278 CPS-278
BH-G404 [49 56686 427289]	2,150	MH033228	Fキャリパー 前側	キャンター / ②	252			

《 ディスクパッド 》

ミヤコ品番/バーコード	希望小売価格	参考品番	部位	代表車種名	型式	年式	関連キット
MD-484M [49 56686 427364]	45,700	ML261680 ML261681	F&R	キャンター	FBA30, FDA60, FEBH0	19.4-	MP-127 SP-459
MD-485M [49 56686 427371]	8,400	BAY0-26-43ZA	R	アクセラ	BM2AS	16.7- 19.5	未設定
		D2Y1-26-43Z		CX-3	DK8FW	18.4- 20.2	MP-147
MD-486M [49 56686 427388]	8,800	55810-78R00	F	ジムニー	JB64W, JB74W	18.7-	MP-84
MD-487M [49 56686 427395]	10,100	AY040-NS155	F	スカイライン	NV35	02.4- 06.11	TP-82
				ジューク	YF15	10.6-	

《 キャビンエアスプリング 》

ミヤコ品番/バーコード	希望小売価格	参考品番	部位	代表車種名	型式	年式	商品イメージ
AC-R201 [49 56686 607308]	18,000	S50D0-E0010	R	プロフィア	FS1E#, FR1E#, FW1E#	03.11- 17.06	

※表示価格は消費税抜きの価格です。

☆裏面もご覧ください・・・



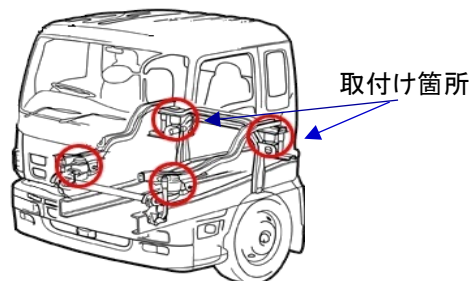
ミヤコ自動車工業株式会社

<http://www.miyaco-brake.co.jp/>

(再)キャビンエアスプリングのご案内

キャビンエアスプリングを再度、ご案内致します。

キャビンエアスプリングの
品揃えも豊富になりました♪
ギシギシ・ガタガタ異音があ
る時は点検しましょう。



《 キャビンエアスプリング 》

ミヤコ品番/バーコード	希望小売価格	参考品番	部位	代表車種名	型式/年式	商品イメージ
AC-E101 [49 56686 304627]	16,800	1-52110-142-4	F	《ISUZU》 ギガ	CXZ,CYJ,CXY系 95.9-	
AC-E201 [49 56686 305129]	15,300	1-52110-143-4	R	《ISUZU》 ギガ	CXZ,CYJ,CXY系 95.9-	
AC-G101 [49 56686 304634]	23,800	MK622243	F	《FUSO》 スーパーグレート	FV,FU,FP,FS系 97.1-	
AC-G102 [49 56686 305136]	22,900	MK596472	F	《FUSO》 スーパーグレート	FV,FU,FP,FS系 07.4-	
AC-R101 [49 56686 304641]	16,500	S50C0-E0030	F	《HINO》 プロフィア	FS3F,FS4F 98.9-	
AC-R102 [49 56686 305143]	17,000	S50C0-E0020	F	《HINO》 プロフィア	FH,FW,FP系 03.11-	
AC-R103 [49 56686 305150]	18,500	S50C0-E0040	F	《HINO》 プロフィア	FH2P 00.3-	
AC-R201 [49 56686 607308]	18,000	S50D0-E0010	R	《HINO》 プロフィア	FS1E#,FR1E#,FW1E# 03.11-17.06	
AC-U101 [49 56686 304610]	20,400	95148-00Z11	F	《UD》 クオン	CD48L 05.6-	
AC-U102 [49 56686 305112]	21,200	95148-00Z14	F	《UD》 ビッグサム	CK552BHT 03.3-	
AC-U103 [49 56686 305303]	34,500	95148-00Z16	F	《UD》 クオン	CD4Y 04.1-	
AC-U201 [49 56686 307857]	18,800	95246-00Z12	R	《UD》 クオン/ビッグサム	CB63B/CW53E 96.12-/ 01.10-	
AC-U202 [49 56686 307864]	19,800	95246-00Z16	R	《UD》 ビッグサム	CK482/CK632 02.1-/00.4-	
AC-U203 [49 56686 307871]	21,200	95246-00Z17	R	《UD》 クオン	CD4ZA/CW4XL 04.7-	

訂正のご案内

ミヤコニュースNo.22-06においてホイールシリンダ部位に誤記がありました。
ご迷惑をおかけ致しますが下記の通り訂正となりますので、ご確認の程お願い申し上げます。

(訂)	
ミヤコ品番	部位
WC-R114	R-L



(正)	
ミヤコ品番	部位
WC-R114	F-L

新製品発売のご案内

No.22-06
(令和4年6月)

日頃は、ミヤコブレーキパーツを格別にお引き立て賜り有り難く厚く御礼申し上げます。
この度 当社にて発売致しました 新製品の品番及び価格のご案内を申し上げます。

《 カップキット 》



ミヤコ品番/バーコード	希望小売価格	参考品番	部位	代表車種名	寸法	型式	年式	構成内容
WK-1100 【49 56686 267144】	1,040	AY220-NS003	R	ノート ノートオーラ	3/4	E13系 (2WD)	20.11-	カップ×4 ブーツ×4



カップキット2回交換
したらホイールシリンダ
もそろそろですよ♪

《 ホイールシリンダ 》



ミヤコ品番/バーコード	希望小売価格	参考品番	部位	代表車種名/個数	寸法	型式	年式	関連キット
WC-E441 【49 56686 185936】	19,800	1-47600-956-0	R-R1	フォワード / ①	40	FRR 32,33	90.4- 99.1	WK-781 WK-839
WC-E442 【49 56686 185943】	19,800	1-47600-957-0	R-R2					
WC-E443 【49 56686 185950】	19,800	1-47600-958-0	R-L1					
WC-E444 【49 56686 185967】	19,800	1-47600-959-0	R-L2					
WC-R113 【49 56686 186025】	22,500	47510-EV180 5-86547-989-0	F-R	レンジャー / ① ガーラミオ / ①	1 1/2	FE1J#D RR7JJ#	99.3- 02.1 04.7-	WK-869
WC-R114 【49 56686 186032】	22,500	47530-EV160 5-86547-990-0	F-L	レンジャー / ① ガーラミオ / ①		FE1J#D RR7JJ#	99.3- 02.1 04.7-	

《 タンデムマスターシリンダ 》

ミヤコ品番/バーコード	希望小売価格	参考品番	部位	代表車種名	寸法	型式	年式	使用キット
TD-S214 【49 56686 186018】	23,900	51100-78A11	—	キャリイ/エブリイ	13/16	DA65T DB52V	99.1- 13.9	TK-9934

※表示価格は消費税抜きの価格です。

☆裏面もご覧ください・・・



ミヤコ自動車工業株式会社

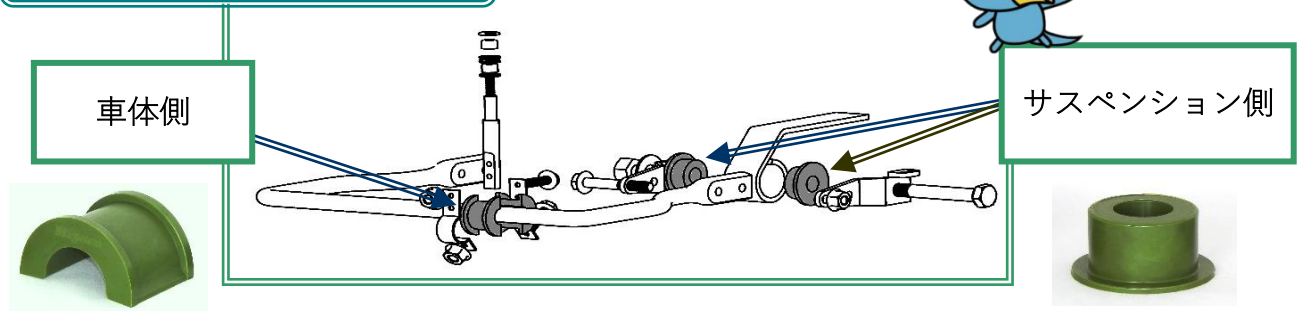
<http://www.miyaco-brake.co.jp/>

(再) スタビライザーブッシュのご案内

この機会に
点検して
みてね♪

スタビライザーブッシュを再度、ご案内致します。

スタビライザーブッシュ 取り付け位置



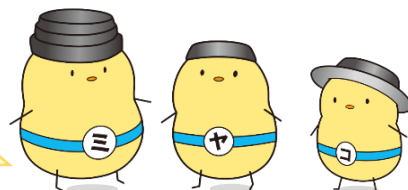
ミヤコ品番/バーコード	希望小売価格	参考品番/使用箇所/入数	代表車種/型式/使用個数	商品イメージ	寸法図
RB-E101 [49 56686 304542]	1,230	1-51779-115-1 車体側 / 1個	ギガ CXG,CYG / ④		
RB-E102 [49 56686 305709]	1,200	1-51779-087-1 車体側 / 1個	ギガ CYJ / ④		
RB-E103 [49 56686 305716]	1,230	1-51779-079-1 車体側 / 1個	フオワード FRR / ④		
RB-E201 [49 56686 304559]	1,770	1-51689-015-1 サスペンション側/1個	ギガ CYJ,CYG / ④		
RB-G101 [49 56686 304528]	6,200	MK469399 車体側 / 1個	スーパーグレート FT54J / ④		
RB-G201 [49 56686 304535]	4,400	MC035338 サスペンション側/1個	スーパーグレート FT54J / ④		
RB-R101 [49 56686 304504]	2,250	S4886-11170 車体側 / 1個	日野トラック レンジャー FD7J / ④		
RB-R201 [49 56686 304511]	1,410	SZ940-87026 サスペンション側/1個	日野トラック レンジャー FD7J / ④		
RB-U101 [49 56686 304825]	4,040	54063-00Z05 車体側 / 1個	UDトラック クオン CD4ZA / ④		
RB-U201 [49 56686 304832]	2,240	53264-00Z00 サスペンション側/1個	UDトラック クオン CD4ZA / ④		

新製品発売のご案内

No.22-05
(令和4年5月)

日頃は、ミヤコブレーキパーツを格別にお引き立て賜り有り難く厚く御礼申し上げます。
この度 当社にて発売致しました 新製品の品番及び価格のご案内を申し上げます。

ホンダのカップキット
お待たせしました♪



《 カップキット 》



ミヤコ品番/バーコード	希望小売価格	参考品番	部位	代表車種名	寸法	型式	年式	構成内容
WK-1098 【49 56686 266840】	3,980	01433-TKR-000	R	N-ONE	5/8	JG3,4	20.11-	カップ×4 ブーツ×4 ピストン×4
				N-WGN (電動パーキングブレーキ付)		JH3,4	19.6-	

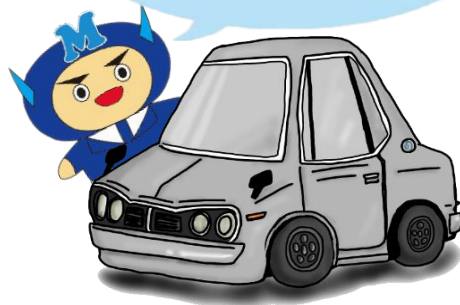
再販品のご案内

old Car Parts?!

旧車の部品を再度販売致します。

無くなる前にいかがでしょう♪

- ★昭和の名車ブレーキホースの販売となります。
- ★必ず現車のホースを確認し、ご使用の程
お願いいたします。



《 ブレーキホース 》



ミヤコ品番/バーコード	希望小売価格	参考品番	部位	代表車種名/本数	寸法	型式	年式	関連商品
BH-N592 【49 56686 427265】	2,590	46201-R1001 46211-01A4A	F	スカイライン / ②	350	GC10 (後期)	1972年	GK-008

※表示価格は消費税抜きの価格です。

☆裏面もご覧ください・・・。



ミヤコ自動車工業株式会社

<http://www.miyaco-brake.co.jp/>

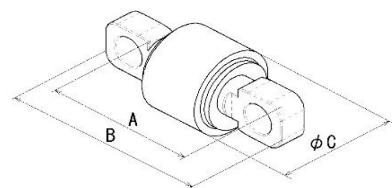
Mタッチ型録「2022年版」発行のご案内




この度、Mタッチ型録「2022年版 Cat.No.557」
を発行致しましたのでご案内申し上げます。

Mタッチ冊子カタログは「2022年版」をもって発行廃止とさせていただきます。今後の情報提供につきましては、ホームページ上のwebカタログにて都度最新版に更新させていただきますので、ご利用いただきますようお願い申し上げます。

(再)Vロッドブッシュのご案内

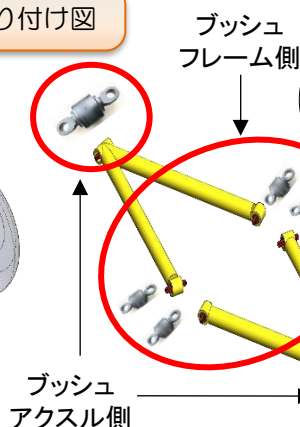
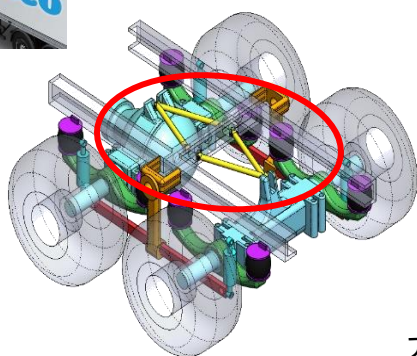
Vロッドブッシュを再度、ご案内致します。



ミヤコ品番/バーコード	希望小売価格	参考品番	部位	代表車種名/型式	写真
VB-E001 【49 56686 305877】	13,100	1-51519-189-0 8-97609-171-0	アクスル側	《ISUZU》 ギガ CXG,CXY	 A:151 B:195 C:φ85
VB-E002 【49 56686 305884】	13,600	1-51519-190-0 8-97609-172-0	フレーム側	《ISUZU》 ギガ CXG,CXY	 A:129 B:178 C:φ75
VB-U001 【49 56686 305891】	18,900	55542-00Z0B 52235-79209	アクスル側	《UD》 クオン CD2Z,4Z	 A:151 B:195 C:φ85
VB-U002 【49 56686 305907】	18,900	55542-00Z0C 52235-79210	フレーム側	《UD》 クオン CD2Z,4Z	 A:129 B:178 C:φ75



Vロッドブッシュ 取り付け図



Vロッドは3ヶ月及び12ヶ月
点検の対象となっております。
ブッシュの亀裂・摩耗・変形・剥
がれの確認を行い、早めの交
換をお願い致します。



新製品発売のご案内

No.22-04
(令和4年4月)

日頃は、ミヤコブレーキパーツを格別にお引き立て賜り有り難く厚く御礼申し上げます。
この度 当社にて発売致しました 新製品の品番及び価格のご案内を申し上げます。

《 キャリパースライドピン 》



ミヤコ品番/バーコード	希望小売価格	参考品番	部位	代表車種名/使用箇所	使用本数	型式	年式	関連商品
CS-M1061 【49 56686 717755】	960	47715-33050	F	アイシス / 上側 クラウン / 下側 マークX / 下側	①	M10系/ GRS180系/	04.9-18.1/ 03.12-08.2/	MP-106 MP-112
CS-M1062 【49 56686 717762】	470	47715-22070		アイシス / 下側 クラウン / 上側 マークX / 上側	①	GRX120系	04.11-09.9	MP-106 MP-112 SB-M110

《 ホイールシリンダ 》



ミヤコ品番/バーコード	希望小売価格	参考品番	部位	代表車種名/個数	寸法	型式	年式	関連キット
WC-D295 【49 56686 185424】	4,650	47550-B1030	R-R	タンク・ルーミー / ① ロッキー・ライズ	3/4	M900/	16.11-/ 19.10-	WK-542
WC-D296 【49 56686 185431】	4,650	47570-B1020	R-L	タンク・ルーミー / ① ロッキー・ライズ		A200		

価格改定のご案内

令和4年 5月1日 より価格改定を行わせていただきます。

価格表と改定分の一覧表を 5月1日 にホームページへ掲載致しますので
ご案内申し上げます。

詳しい資料はミヤコホームページよりご覧ください。

※表示価格は消費税抜きの価格です。

☆裏面もご覧ください・・・



ミヤコ自動車工業株式会社

<http://www.miyaco-brake.co.jp/>

新製品発売のご案内



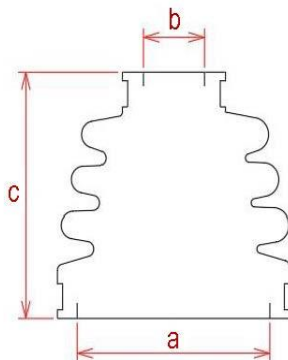
《 ドライブシャフトブーツ Mタッチ 》

ミヤコ品番/バーコード	希望小売価格	参考品番	部位	代表車種名	型式	年式
M-637G 【49 56686 266628】	6,500	04427-52A22	アウター	ヴェイツ	KSP130	10.12-17.5
M-645G 【49 56686 427357】	6,500	04438-08080	アウター	ハリアー ハリアーハイブリッド	GSU30,31 MHU38	06.1-08.12 05.3-12.7
M-646G 【49 56686 427296】	6,500	44018-TAA-000	アウター	ステップワゴン	RP1,RP2	15.4-
M-647G 【49 56686 427302】	6,500	44018-T5A-000	アウター	フィット (AT車)	GK3	13.9-20.2
M-648G 【49 56686 427319】	6,500	44018-SMD-000	アウター	ストリーム	RN7,8,9	09.6-14.5
M-649G 【49 56686 427326】	6,500	44018-TET-H01	アウター	フリードハイブリッド フリードプラスハイブリッド	GB7,GB8	16.9-17.5
M-650G 【49 56686 427333】	6,500	— (※1)	アウター	インプレッサ	GK3	16.8-20.11
M-651G 【49 56686 427340】	6,500	44118-73K80	アウター	スイフト	ZC71S	07.5-10.9

※表示価格は消費税抜きの価格です。

(※1)M-650Gの純正単品ブーツ設定がありません。
シャフトASSY品番は、28321FL001になります。

【形状図】



MタッチNo.	a寸法	b寸法	c寸法	バンド刻印	
				大径	小径
M-637G	φ 72.9	φ 23.2	84.6	3490	1670
M-645G	φ 94.4	φ 29.2	106.2	4170	1865
M-646G	φ 92.8	φ 25.2	98.2	4120	1730
M-647G	φ 73.6	φ 19.9	86.2	3520	1555
M-648G	φ 82.5	φ 22.9	93.8	3790	1660
M-649G	φ 84.0	φ 24.1	100.1	3845	1700
M-650G	φ 80.7	φ 23.9	98.1	3740	1700
M-651G	φ 70.8	φ 24.3	90.5	3430	1710

新製品発売のご案内

No.22-03
(令和4年3月)

日頃は、ミヤコブレーキパーツを格別にお引き立て賜り 有り難く厚く御礼申し上げます。
この度 当社にて発売致しました 新製品の品番及び価格のご案内を申し上げます。

《 キャリパースライドピン 》

ミヤコ品番/バーコード	希望小売価格	参考品番	部位	代表車種名/使用本数	ピンタイプ	型式	年式	関連商品
CS-S2591 [49 56686 717724]	470	47715-22010	R	ランドクルーザー/② 70系	上側 & 下側	HZJ73 HZJ77	90.1- 00.1	SP-259
CS-S2991 [49 56686 717700]	510	47715-43010	F	クラウンセダン / ①	上側 & 下側	GBS12	01.8- 08.8	SP-199 SP-299
			R	ランドクルーザープラド / ②			TRJ150	09.8-
CS-S2992 [49 56686 717717]	570	47715-43020	F	クラウンセダン / ①	下側	GBS12	01.8- 08.8	SP-199 SP-299

《 タンデムマスターシリンダ 》

ミヤコ品番/バーコード	希望小売価格	参考品番	部位	代表車種名	寸法	型式	年式	使用キット
TD-D176 [49 56686 185882]	25,200	47201-B2321	—	ムーヴ/ ステラ	3/4	LA100 (除くVSC,VDC)	10.12- 12.5	設定無し

価格変更のご案内

原材料の高騰により、令和4年4月1日から一部のケミカル品にて
希望小売価格をオープン価格とさせていただきますのでご案内申し上げます。

ミヤコ品番	品名	(旧)希望小売価格	(新)希望小売価格
AM-360	エアモレチェックスプレー	オープン	オープン
BC-300	バランスコンディショナー	3,050	オープン
BP-300	ボルトプロテクトスプレー	3,900	オープン
CA-100BK	ディーアップコート(ブラック)	4,200	オープン
CA-100BL	ディーアップコート(ブルー)	4,200	オープン
CA-100GD	ディーアップコート(ゴールド)	4,200	オープン
CA-100MB	ディーアップコート(ミヤコブルー)	4,200	オープン
CA-100MG	ディーアップコート(マスカットグリーン)	4,200	オープン
CA-100RD	ディーアップコート(レッド)	4,200	オープン
CA-100SI	ディーアップコート(シルバー)	4,200	オープン
CA-100SO	ディーアップコート(サンオレンジ)	4,200	オープン
CA-100SP	ディーアップコート(サーモンピンク)	4,200	オープン
CA-100YE	ディーアップコート(イエロー)	4,200	オープン
DPG-010	ディスクパッドグリス	550	オープン
DSG-150	ドライブシャフトグリス	760	オープン
DSG-200	ドライブシャフトグリス(ウレアグリス)	800	オープン
MG-060	ブレーキグリス	950	オープン
MS-300	ブレーキメタルスプレー	3,300	オープン
SG-200	シリコングリス	3,000	オープン

※表示価格は消費税抜きの価格です。

☆裏面もご覧ください・・・



ポイントラベルキャンペーンのご案内

日頃は、ミヤコ商品をご愛用賜り
厚く御礼申し上げます。

今年も皆様への感謝の気持ちを込めて
景品付謝恩セールを実施しております。

この機会に是非ご用命の程
宜しくお願い申し上げます。

ポイントラベルキャンペーン期間
2022年3月21日～2022年6月20日



商品ラベルを集めて応募しよう!

ポイント数に応じて、もれなくステキな景品をプレゼント!

Miyaco



30ポイント

ミヤコロゴ入りTシャツ 1枚	日清ミニーズ 1セット	即席味噌汁 料亭の味 24食 1袋	ミヤコロゴ入り Tシャツ 1枚

100ポイント

あっさりおいしい カップヌードル 20個	どん兵衛 まつねうどん 12個	どん兵衛 天ぷらそば 12個	ミヤコロゴ入り コーティング手袋 10組

200ポイント

のどごし生 350ml 24缶	スーパードライ ギフトセット 12缶入 1セット	伊藤園 おーいお茶 500ml 24本	

※景品は都合により掲載品と異なる場合がございます。

対象商品

カップキット	シールキット	キャリバーピストン	サーモスタット
C/Oキット	C/Mキット	ドライブシャフトブーツ	ステアリングブーツ
T/Mキット	整備キット	ダストカバーブーツ	
W/C ASS'Y	T/M ASS'Y	C/M ASS'Y	C/O ASS'Y



みーちゃん

やっちゃん

こおちゃん

新製品発売のご案内

No.22-02
(令和4年2月)

日頃は、ミヤコブレーキパーツを格別にお引き立て賜り有り難く厚く御礼申し上げます。
この度当社にて発売致しました新製品の品番及び価格のご案内を申し上げます。

《 キャリパースライドピン 》

ミヤコ品番/バーコード	希望小売価格	参考品番	部位	代表車種名/使用本数	ピンタイプ	型式	年式	関連商品
CS-M0861 【49 56686 717748】	470	47715-50030	F	ハイエース / ① レジアスエース	下側	TRH200K 200V	04.8-	MP-86
CS-M0862 【49 56686 717731】	420	47715-50010	F	ハイエース / ① レジアスエース	上側	TRH200K 200V	04.8-	MP-86
CS-M1001 【49 56686 717618】	570	47715-32020	R	ウイッシュ / ①	下側	ZGE25G φ 17.5	09.3- 17.11	MP-100
CS-M1002 【49 56686 717625】	830	47715-32030	R	ウイッシュ / ①	上側	ZGE25G φ 17.5	09.3- 17.11	MP-100
CS-M1131 【49 56686 717649】	660	47814-30300	R	クラウン / ①	上側	CRS200 GRS201	08.2- 12.12	MP-113 MP-117
CS-M1141 【49 56686 717601】	330	47715-12A10	F	ヴェイツ / ①	下側	NSP130	12.5-	MP-110
				ノア・ヴォクシー / ①		ZRR7#	07.6-	MP-114 MP-136
CS-S1341 【49 56686 717670】	830	47814-33210	R	カムリ / ②	上側 & 下側	ACV40	06.2- 11.8	SP-134 SP-416
				アルティス / ②		ACV40N	06.1- 10.3	
CS-S1342 【49 56686 717687】	830	47814-33211	R	カムリ / ①	下側	ACV40	07.10- 11.8	SP-134 SP-416
				アルティス / ①		ACV40N	07.10- 10.3	
CS-S4141 【49 56686 717694】	520	47814-47051	R	プリウスα / ②	上側 & 下側	ZVW41	11.4- 18.5	SP-414
				メビウス / ②			13.4- 18.5	
CS-S4201 【49 56686 717632】	570	47715-32040	R	ウイッシュ / ①	上側	ZGE20G φ 21.6	09.7- 17.11	SP-420
CS-S4221 【49 56686 717656】	470	47814-33240	R	シエンタ / ①	上側	NSP170系	15.6-	SP-422 SP-483
				ハリアー / ①		ZSU60系	13.12- 17.5	
CS-S4222 【49 56686 717663】	470	47815-33240	R	シエンタ / ①	下側	NSP170系	15.6-	SP-422 SP-483
				ハリアー / ①		ZSU60系	13.12- 17.5	

※表示価格は消費税抜きの価格です。

☆裏面もご覧ください…。



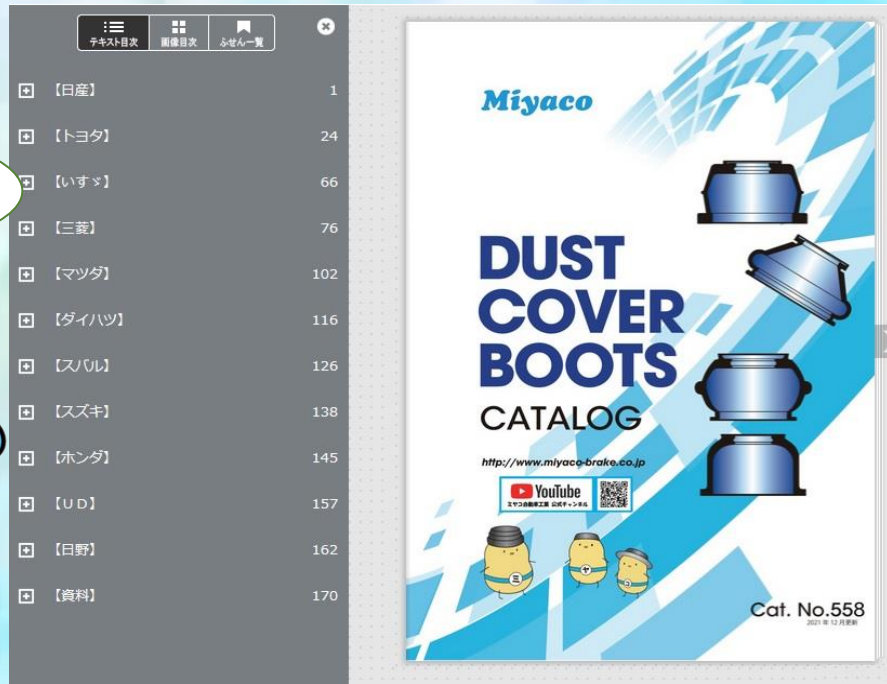
ミヤコ自動車工業株式会社

<http://www.miyaco-brake.co.jp/>

ダストカバーブーツカタログのご案内

ミヤコホームページにダストカバーブーツカタログを掲載致しましたのでご案内致します。

カタログが更に
見やすくなりました♪



Mタッチ動画配信のご案内

ミヤコホームページからMタッチの動画配信をご確認いただけますのでご案内申し上げます。

こちらの
QRコードからもご
確認いただけます。



新製品発売のご案内

No.22-01
(令和4年1月)

日頃は、ミヤコブレーキパーツを格別にお引き立て賜り有り難く厚く御礼申し上げます。
この度 当社にて発売致しました 新製品の品番及び価格のご案内を申し上げます。

《 シールキット 》



ミヤコ品番/バーコード	希望小売価格	参考品番	部位	代表車種名	寸法	型式	年式	関連商品
MP-144 [49 56686 267083]	4,400	D4A20-3AW0A	R	ノート (NISMO仕様)	34	E12	14.10-	MD-424M CPT-43 CS-T0802 CS-T0803B CS-BL05 BV-M10G BG-M001
MP-145 [49 56686 267090]	3,530	N2Y3-33-26ZA	F	ロードスター	51.1	ND5RC/ NDERC	15.5-/ 16.11-	CPS-257
MP-146 [49 56686 267106]	2,630	26297FL001	F	XV/ フォレスター	40.4	GT3/ SK5	17.3-/ 18.5-	CPT-60 CS-T0802 CS-T0803B CS-BL05 BV-M10G
MP-147 [49 56686 267113]	2,895	D2Y1-26-46Z	R	CX-3	33.9	DK8FW	18.4-	CS-M1301 CS-BL10 BG-M001

《 キャリパーピストン 》



ミヤコ品番/バーコード	希望小売価格	参考品番	部位	代表車種名/個数	寸法	型式	年式	使用キット
CPC-149 [49 56686 607193]	2,860	44126-V6701	R	セドリック・グロリア/② スカイライン /②	42.8	Y31/ R31	85.8- 05.12	A-149P C-149P

《 クラッチマスターシリンダ 》

ミヤコ品番/バーコード	希望小売価格	参考品番	部位	代表車種名	寸法	型式	年式	使用キット
MC-M306 [49 56686 185806]	12,480	FB01-41-400C	—	サバンナRX-7	5/8	FC3S	85.9- 92.6	MK-0111 MK-0113
MC-M307 [49 56686 185813]	17,800	F100-41-990B	—	RX-7	5/8	FD3S	91.10 -02.8	MK-0113

《 クラッチレリーズシリンダ 》

ミヤコ品番/バーコード	希望小売価格	参考品番	部位	代表車種名	寸法	型式	年式	使用キット
CC-M246 [49 56686 185820]	9,335	F044-41-920C	—	サバンナRX-7	3/4	FC3S	85.9- 92.6	CK-414
CC-M247 [49 56686 185837]	13,760	FD01-41-920	—	RX-7	3/4	FD3S	91.10 -95.4	CK-414

※表示価格は消費税抜きの価格です。

☆裏面もご覧ください…。



ミヤコ自動車工業株式会社

<http://www.miyaco-brake.co.jp/>

2021年 新製品一覧のご案内

No.22-01
(令和 4年 1月)

この度、2021年に発売しました新製品を再度ご案内致します。
ご用命の程 宜しくお願ひ申し上げます。

ミヤコ品番	JANコード	価格	参考品番	部位	代表車種名/個数	型式	年式	ニュースNo
≪ ホイールシリンダ ≫								
WC-E432	【49 56686 185066】	12,500	8-97139-810-0	F-R1	エルフ / ① アトラス / ①	NKR71/ AKR71	95.4-00.5	21-02
WC-E433	【49 56686 185073】	11,800	8-97139-812-0	F-R2				21-02
WC-E434	【49 56686 185080】	11,200	8-97139-811-0	F-L1				21-02
WC-E435	【49 56686 185097】	11,200	8-97139-813-0	F-L2		NPR72G/APR72G	97.4-99.8	21-02
WC-E436	【49 56686 185165】	16,500	8-97139-823-0	F-L2				21-04
WC-E437	【49 56686 185530】	19,800	1-47600-948-0	R-R1				フワード / ①
WC-E438	【49 56686 185547】	19,800	1-47600-950-0	R-R2	21-10			
WC-E439	【49 56686 185554】	19,800	1-47600-949-0	R-L1	21-10			
WC-E440	【49 56686 185561】	19,800	1-47600-951-0	R-L2	21-10			
WC-N506	【49 56686 185721】	4,770	44100-6XK0A	R	ノート/オーラ / ②	E13	20.12-	21-11
WC-R105	【49 56686 185455】	22,500	47510-EV190	F-R1	レンジャー / ①	FE1J- FE8J	01.11-17.6	21-09
WC-R106	【49 56686 185462】	22,000	47520-EV080	F-R2				21-09
WC-R107	【49 56686 185479】	22,500	47530-EV170	F-L1				21-09
WC-R108	【49 56686 185486】	22,500	47540-EV080	F-L2				21-09
WC-R109	【49 56686 185493】	64,000	47550-E0050	R-R1	メルファ / ① ガーラミオ / ①	RR7JJBA	07.7-	21-09
WC-R110	【49 56686 185509】	26,500	S4756-01832	R-R2				21-09
WC-R111	【49 56686 185516】	64,000	47570-E0050	R-L1				21-09
WC-R112	【49 56686 185523】	26,500	S4758-01702	R-L2				21-09
≪ カップキット ≫								
WK-1099	【49 56686 266901】	840	04906-B2060	R	ロッキー/ライズ	A210	19.10-	21-08
≪ シールキット ≫								
A-783P	【49 56686 266918】	6,450	K0Y1-33-26Z	F	CX-5	KEEFW/KE2FW	12.1-	21-07
A-794P	【49 56686 266925】	3,710	AY600-NS067	F	エクストレイル/スカイライン	T32/HV37	13.12-	21-08
A-809P	【49 56686 266932】	3,460	55830-61M00+ 55857-61M00	F	エスクード	YD21S	15.10-	21-08
C-688P	【49 56686 266949】	2,420	04479-48110	R	クルーザー L/V	ACU2#,MCU2#	03.8-07.5	21-08
C-815P	【49 56686 266956】	2,700	04478-48150	F	アルファード・ヴェルファイア	ANH20W(G's)	12.11-	21-08
MP-139	【49 56686 266680】	2,890	04478-B2220	F	ライズ/ロッキー	A200,A210	19.10-	21-04
MP-140	【49 56686 266819】	3,120	01473-T5B-951	R	フィット(RSタイプ)	GK5	13.9-20.1	21-05
MP-141	【49 56686 266826】	3,350	04479-60081	F	ランドクルーザープラド	KDJ12#	02.9-05.9	21-07
MP-142	【49 56686 266895】	3,360	8-98302-533-0	R	エルフ	NJR88	19.6-	21-08
MP-143	【49 56686 266871】	1,410	DAY1-33-26Z	F	デミオ/マツダ2	DJ3AS/DJ#	14.9-/19.9-	21-08
≪ キャリパーピストン ≫								
CPA-300	【49 56686 607063】	6,800	MB295610	F	キャンター / ②	FB51#,FE516	93.10-02.7	21-01
CPA-794	【49 56686 607087】	3,810	41121-4GA0A	F	エクストレイル / ④	T32	13.11-	21-03
CPS-411	【49 56686 607070】	5,160	8-97192-296-0	F	エルフ / ④	NKR,NPR71	99.4-04.6	21-05
CPS-242	【49 56686 607117】	2,030	FB05-33-651A	F	サバンナRX-7 / ⑧	FC3S	85.10-92.6	21-08
CPM-117	【49 56686 607100】	1,830	47831-30310	R	クラウン・マジェスタ / ②	UZS18#	03.12-	21-09
CPT-43	【49 56686 607094】	5,430	44123-3AW0A	R	プリメーラ / ②	P10,11,12	90.2-03.7	21-09
CPT-54	【49 56686 607155】	2,910	43215-SF1-003	R	ビート / ②	PP1	91.4-99.8	21-12
CPT-54B	【49 56686 607162】	2,310	43215-SM4-951	R	フィットHV / ②	GP4	12.5-	21-12
CPT-64D	【49 56686 607179】	2,740	43215-TA0-A01	R	インスパイア / ②	CP3	07.12-09.7	21-12
≪ タンデムキット ≫								
TK-N525	【49 56686 266864】	6,520	D6011-VS40B	—	エルブランド	E50	97.5-07.6	21-06
TK-G253	【49 56686 266888】	9,200	MC869166	—	キャンター	FE5##系	96.11-02.6	21-09

ミヤコ品番	JANコード	価格	参考品番	部位	代表車種名/個数	型式	年式	ニュースNo
《 クラッチマスターキット 》								
MK-H201	【49 56686 267120】	2,780	46926-SAA-G02	—	CR-Z	ZF1,2	10.2-17.1	21-12
MK-R209	【49 56686 266857】	9,600	S301A-EV550	—	ガーラ/ポンチョ	RR7JC/HX9JHB	12.5-18.1	21-05
MK-R210	【49 56686 267076】	5,500	S301A-EV560	—	セレガ/ガーラ	RU1A	12.5-	21-11
MK-T246	【49 56686 267069】	2,400	04311-36230	—	コースター/リエッセII	XZB50,60,70	05.4-	21-10
《 ブレーキホース 》								
BH-G398	【49 56686 427197】	1,900	4650A792	F-R	ミニキャブ / ①	U61,62ABS無	04.10-13.12	21-01
BH-G399	【49 56686 427203】	1,900	4650A791	F-L	ミニキャブ / ①	U61,62ABS無	04.10-13.12	21-01
BH-G400	【49 56686 427210】	1,400	MR370044	R	ミニキャブ / ②	U61,62ABS無	98.11-13.12	21-01
BH-G401	【49 56686 427227】	2,600	MR370451	F	ミニキャブ / ②	U61T	98.11-01.11	21-04
BH-G402	【49 56686 427234】	2,600	MR955762	F	ミニキャブ / ②	U61T	01.12-04.10	21-04
BH-S279	【49 56686 427241】	1,950	51540-77R00	F	ジムニー / ②	JB64W	18.7-	21-10
BH-S280	【49 56686 427258】	1,950	51540-78R00	F	ジムニーシエラ / ②	JB74W	18.7-	21-10
《 ドライブシャフトブーツ Mタッチ 》								
M-635G	【49 56686 266604】	6,500	28396TC030	アウター	サンバー	TT2	04.9-12.2	21-02
M-636G	【49 56686 266611】	6,500	44119-68H01	インナー	キャリイ	DA63T	05.8-15.2	21-02
M-638G	【49 56686 266635】	6,500	44018-TF6-N01	アウター	フィット	GE7,GE9	07.10-13.9	21-02
M-639G	【49 56686 266642】	6,500	44017-S5A-000	インナー	フィット	GD2-GD4,GE8	01.6-13.9	21-02
M-640G	【49 56686 266659】	6,500	39741-CG028	インナー	ノート/AD	E11/VY12	05.1-16.12	21-02
M-641G	【49 56686 266994】	6,500	C9241-JA11A	アウター	エクストレイル	DNT31	08.9-15.2	21-06
M-642G	【49 56686 267007】	6,500	44018-SZW-000	アウター	ステップワゴン	RK1-RK6	09.10-15.3	21-06
M-643G	【49 56686 267014】	6,500	GD76-22-530A	アウター	アテンザ	GH5FW	07.12-12.10	21-06
M-644G	【49 56686 267021】	6,500	44118-71L00	アウター	スイフト	ZC72S <small>(NTN製)</small>	10.9-17.5	21-06
《 ステアリングブーツ 》								
R-839	【49 56686 266666】	1,760	45535-B2020	—	ミラ/タント	L275S/L375S	06.12-13.2	21-01
《 ディスクパッド 》								
MD-478	【49 56686 266963】	9,250	4605B987	R	アウトランダー	GF7W,8W	17.1-	21-11
MD-479	【49 56686 266970】	9,400	04465-33480	F	カムリハイブリッド	AXVH70,75	17.6-	21-11
MD-480	【49 56686 266987】	9,600	04465-30520	F	クラウン/クラウンハイブリッド	ARS220,AZSH20	18.6-	21-11
MD-481	【49 56686 267038】	10,000	TKY8-26-48ZA	R	CX-8	KG2P	17.9-	21-11
MD-482M	【49 56686 267045】	13,000	45022-TDL-000	F	フリードハイブリッド	GB7,8	16.9-	21-11
MD-483M	【49 56686 267052】	19,500	43022-TZD-J01	R	フィット	GRI~GR8	20.1-	21-11
《 DPDオーバーホールキット 》								
DGB-E001	【49 56686 307895】	26,400	1-87831-518-0	—	ギガ	CYL,CYM	07.5-	21-09
DGB-E002	【49 56686 307901】	18,700	1-87831-541-1	—	ギガ	CX#,CYZ	14.6-	21-09
DGB-E003	【49 56686 307918】	18,700	1-87831-543-1	—	ギガ	CYZ	16.4-18.6	21-09
DGB-E004	【49 56686 307925】	18,100	1-87831-592-1	—	ギガ	CX#,CY#	10.6-14.5	21-09
DGB-E005	【49 56686 307932】	9,690	1-87831-625-0	—	ギガ	CYJ,CYY,CYZ	18.7-	21-09
《 DPD差圧パイプ 》								
DS-E001	【49 56686 306133】	6,440	8-98084-600-0	—	エルフ	NNR/NPR	10.12-	21-08
DS-E002	【49 56686 306140】	6,440	8-98084-601-0	—	エルフ	NNR/NPR	10.12-	21-08
《 DPFマフラーガasket 》								
DG-G001	【49 56686 307949】	1,750	ME554348	—	キャンター	FEA#	10.10-13.5	21-07
DG-G002	【49 56686 307956】	1,700	ME560121	—	キャンター	FEA#	13.5-	21-07
DG-G003	【49 56686 307963】	530	ME560122	—	キャンター	FEA#	13.5-	21-07
《 キャビンエアスプリング 》								
AC-U201	【49 56686 307857】	17,800	95246-00Z12	R	クオン/ビッグサム	CB63B/CW53E	96.12-/ 01.10-	21-08
AC-U202	【49 56686 307864】	18,800	95246-00Z16	R	ビッグサム	CK482/CK632	02.1-/00.4-	21-08
AC-U203	【49 56686 307871】	20,100	95246-00Z17	R	クオン	CD4ZA/CW4XL	04.7-	21-12

《カーフアスナー》

《ニュースNo:21-03・No:21-09》

ミヤコ品番	JANコード	価格	参考品番
MF-1001	[4956686306164]	70	90044-68320
MF-1002	[4956686306171]	120	09409-08327
MF-1003	[4956686306188]	100	90467-07164
MF-1004	[4956686306195]	110	52161-16010
MF-1005	[4956686306201]	90	91503-SZ3-003
MF-1006	[4956686306218]	80	09409-07340
MF-1007	[4956686306225]	100	90044-67555
MF-1008	[4956686306232]	90	91505-TM8-003
MF-1009	[4956686306249]	90	01553-09611
MF-1010	[4956686306256]	120	MR200300
MF-1011	[4956686306263]	70	90467-07166
MF-1012	[4956686306270]	90	90467-07201
MF-1013	[4956686306287]	70	90467-05170
MF-1014	[4956686306294]	90	91503-SZ5-003
MF-1015	[4956686306300]	100	01553-09241
MF-1016	[4956686306317]	70	90467-07214
MF-1017	[4956686306324]	110	91501-TRO-003
MF-1018	[4956686306331]	120	90044-67496
MF-1019	[4956686306348]	80	90467-08217
MF-1020	[4956686306355]	80	91501-S04-003
MF-1021	[4956686306362]	120	90467-09185
MF-1022	[4956686306379]	100	MR288150
MF-1023	[4956686306386]	70	01553-05323
MF-1024	[4956686306393]	130	57728-AC090
MF-1025	[4956686306409]	80	90467-07217
MF-1026	[4956686306416]	80	90467-07220
MF-1027	[4956686306423]	120	90467-07183
MF-1028	[4956686306430]	80	90044-68378
MF-1029	[4956686306447]	80	90467-07215
MF-1030	[4956686306454]	120	90914-0007
MF-1031	[4956686306461]	120	91503-S7A-003
MF-1032	[4956686306478]	100	01553-09191
MF-1033	[4956686306485]	80	11296-AG000
MF-1034	[4956686306492]	80	90914-0065
MF-1035	[4956686306508]	120	90467-09227
MF-1036	[4956686306515]	160	75867-30120
MF-1037	[4956686306522]	140	09409-15302
MF-1038	[4956686306539]	90	90505-SX0-003
MF-1039	[4956686306546]	120	91505-S9A-003
MF-1040	[4956686306553]	280	76923-47010
MF-1041	[4956686306560]	80	B45A-56-146A
MF-1042	[4956686306577]	120	91506-S9A-003
MF-1043	[4956686306584]	160	01553-05933
MF-1044	[4956686306591]	100	66820-AX020
MF-1045	[4956686306607]	220	90467-10210
MF-1046	[4956686306614]	180	53879-60010
MF-1047	[4956686306621]	120	GD7A-50-EA1
MF-1048	[4956686307970]	90	90044-68381
MF-1049	[4956686307987]	130	MU488006
MF-1050	[4956686307994]	120	90044-67585
MF-1051	[4956686308007]	120	90467-08226
MF-1052	[4956686308014]	110	09409-15304
MF-2001	[4956686306638]	70	01553-01155
MF-2002	[4956686306645]	80	66824-01G00
MF-2003	[4956686306652]	50	90467-07043-C0
MF-2004	[4956686306669]	120	90467-07211
MF-2005	[4956686306676]	70	63848-01G00
MF-2006	[4956686306683]	90	09409-08308-SES
MF-2007	[4956686306690]	80	90116-MCS-G00
MF-2008	[4956686306706]	80	90467-07066-22
MF-2009	[4956686306713]	160	53259-48010
MF-2010	[4956686306720]	90	01553-06721

ミヤコ品番	JANコード	価格	参考品番
MF-2011	[4956686306737]	90	90467-07071-22
MF-2012	[4956686306744]	100	90044-68196
MF-2013	[4956686306751]	70	09409-07308-5PK
MF-2014	[4956686306768]	110	53879-52010
MF-2015	[4956686306775]	160	90467-09139
MF-2016	[4956686306782]	180	62318-45V00
MF-2017	[4956686306799]	100	09409-07019
MF-2018	[4956686306805]	120	90044-68193-010
MF-3001	[4956686306812]	110	90044-67517
MF-3002	[4956686306829]	120	90913-0051
MF-3003	[4956686306836]	100	01553-06941
MF-3004	[4956686306843]	90	BC1D-56-145
MF-3005	[4956686306850]	100	55346-47010
MF-3006	[4956686306867]	120	90467-09166
MF-3007	[4956686306874]	120	90467-07146
MF-3008	[4956686306881]	130	90467-05105
MF-3009	[4956686306898]	120	90467-07121
MF-4001	[4956686306904]	50	90041-89021
MF-4002	[4956686306911]	100	90682-SEA-003
MF-4003	[4956686306928]	60	90189-06006
MF-4004	[4956686306935]	60	90467-09059
MF-4005	[4956686306942]	50	62316-679-003
MF-4006	[4956686306959]	100	01281-00711
MF-4007	[4956686306966]	60	01281-00831
MF-4008	[4956686306973]	80	01281-00111
MF-4009	[4956686306980]	90	90189-06177
MF-4010	[4956686306997]	60	90189-04018
MF-4011	[4956686307000]	90	90189-06028
MF-4012	[4956686307017]	100	90189-06157
MF-4013	[4956686308021]	80	90189-06065
MF-5001	[4956686307024]	50	67868-12100
MF-5002	[4956686307031]	60	67867-12150
MF-5003	[4956686307048]	50	67868-30050
MF-5004	[4956686307055]	50	MU481027
MF-5005	[4956686307062]	50	01553-06821
MF-5006	[4956686308038]	50	67867-30040
MF-5007	[4956686308045]	50	91530-SPI-003
MF-5008	[4956686308052]	40	67867-95401
MF-6001	[4956686307079]	70	01553-07101
MF-6002	[4956686307086]	120	91514-TG1-T01
MF-6003	[4956686307093]	120	91502-SP0-003
MF-6004	[4956686307109]	100	63844-01A00
MF-6005	[4956686307116]	100	09409-07324
MF-6006	[4956686307123]	80	66860-01W01
MF-6007	[4956686307130]	80	63854-01A00
MF-6008	[4956686307147]	110	90044-68291-010
MF-6009	[4956686307154]	80	91503-SP0-003
MF-6010	[4956686307161]	100	01553-05761
MF-6011	[4956686307178]	90	90467-05063-C0
MF-6012	[4956686307185]	80	01553-01693
MF-6013	[4956686307192]	100	90467-06091
MF-6014	[4956686307208]	250	52521-B2010
MF-6015	[4956686307215]	80	63848-01J00
MF-6016	[4956686307222]	160	90044-68333
MF-6017	[4956686307239]	80	MB547806
MF-6018	[4956686307246]	100	90044-68210
MF-6019	[4956686307253]	150	90044-67526
MF-6020	[4956686307260]	130	01553-06071
MF-7001	[4956686307277]	70	90467-09050
MF-7002	[4956686307284]	100	90044-68316
MF-7003	[4956686307291]	180	76924-47020
MF-7004	[4956686307307]	40	79915-P0100
MF-7005	[4956686307314]	120	75392-B2020

ミヤコ品番	JANコード	価格	参考品番
MF-7006	[4956686307321]	100	76924-52021
MF-7007	[4956686307338]	90	65810-K2002
MF-7008	[4956686307345]	100	82711-16830
MF-7009	[4956686307352]	100	91541-S0A-003
MF-7010	[4956686307369]	70	09407-11402
MF-7011	[4956686307376]	130	MU481134
MF-7012	[4956686307383]	150	91551-SF4-003
MF-7013	[4956686307390]	110	09407-14406
MF-7014	[4956686307406]	90	82711-16820
MF-7015	[4956686307413]	60	24225-79900
MF-7016	[4956686307420]	80	90467-08186
MF-7017	[4956686307437]	40	90467-08188
MF-7018	[4956686307444]	60	01553-02681
MF-7019	[4956686307451]	60	90665-SB2-003ZG
MF-7020	[4956686307468]	50	90467-06084
MF-7021	[4956686307475]	60	90467-09020
MF-7022	[4956686307482]	40	90467-07050
MF-7023	[4956686307499]	50	90467-08011
MF-7024	[4956686307505]	80	90467-08124
MF-7025	[4956686307512]	40	01553-00401
MF-7026	[4956686307529]	40	96815-B0700
MF-7027	[4956686307536]	80	67771-26090-E0
MF-7028	[4956686307543]	90	90467-11063
MF-7029	[4956686307550]	100	91578-SW5-003
MF-7030	[4956686307567]	90	90661-ST7-003
MF-7031	[4956686307574]	80	09409-09304
MF-7032	[4956686307581]	70	47749-58010
MF-7033	[4956686307598]	90	47749-50090
MF-7034	[4956686307604]	260	53879-30040
MF-7035	[4956686307611]	220	53879-B2020
MF-7036	[4956686307628]	180	53879-58010
MF-7037	[4956686307635]	160	53879-28010
MF-7038	[4956686307642]	300	53879-30050
MF-7039	[4956686307659]	180	90044-67499
MF-7040	[4956686307666]	120	09403-07311
MF-7041	[4956686307673]	120	35153-75H00
MF-7042	[4956686307680]	100	77259-71B00
MF-7043	[4956686307697]	40	09409-08320
MF-7044	[4956686307703]	100	09409-11304
MF-7045	[4956686307710]	120	76932-28030
MF-7046	[4956686307727]	180	76932-26010
MF-7047	[4956686307734]	80	09409-10312
MF-7048	[4956686307741]	70	MU000504
MF-7049	[4956686307758]	80	01553-07111
MF-7050	[4956686307765]	100	91560-S84-A01
MF-7051	[4956686307772]	120	81559-97203
MF-7052	[4956686307789]	80	09409-08310
MF-7053	[4956686307796]	100	91560-SZW-003
MF-7054	[4956686307802]	140	90044-67531
MF-7055	[4956686307819]	110	90044-68108-000
MF-7056	[4956686307826]	60	90602-SX0-003
MF-7057	[4956686307833]	60	01553-30001
MF-7058	[4956686307840]	100	8-94279-974-1
MF-7059	[4956686308069]	90	82711-33100
MF-7060	[4956686308076]	160	90044-67522
MF-7061	[4956686308083]	80	53857-47011
MF-7062	[4956686308090]	40	MB189333
MF-7063	[4956686308106]	40	90467-08008
MF-7064	[4956686308113]	150	76854-87401
MF-7065	[4956686308120]	80	90467-09206
MF-7066	[4956686308137]	100	09409-06332
MF-8001	[4956686308144]	40	汎用品
MF-8002	[4956686308151]	120	90179-06127

新製品発売のご案内

No.21-12
(令和3年12月)

日頃は、ミヤコブレーキパーツを格別にお引き立て賜り有り難く厚く御礼申し上げます。
この度 当社にて発売致しました 新製品の品番及び価格のご案内を申し上げます。

《 クラッチマスターキット 》

ミヤコ品番/バーコード	希望小売価格	参考品番	部位	代表車種名	寸法	型式	年式	使用ASS'Y
MK-H201 【49 56686 267120】	2,780	46926-SAA-G02	—	CR-Z	5/8	ZF1,2	10.2- 17.1	未設定

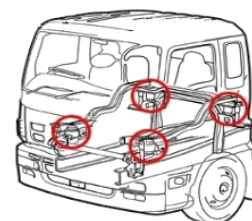
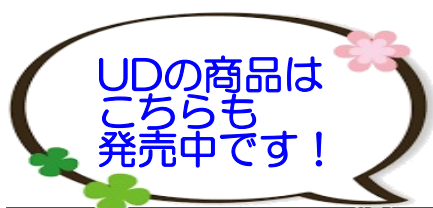
《 キャリパーピストン 》



ミヤコ品番/バーコード	希望小売価格	参考品番	部位	代表車種名/個数	寸法	型式	年式	使用キット
CPT-54 【49 56686 607155】	2,910	43215-SF1-003	R	ビート/ プレリユード ②	33.9	PP1/ BA4,5	91.4- 99.8/ 87.3- 91.9	TP-54
CPT-54B 【49 56686 607162】	2,310	43215-SM4-951	R	フィットHIV/ CR-Z ②	33.9	GP4/ ZF1,2	12.5-/ 10.2- 15.10	TP-54
CPT-64D 【49 56686 607179】	2,740	43215-TA0-A01	R	インスパイア/ アコード ②	38.2	CP3/ CU2	07.12- 09.7/ 08.12- 11.2	TP-64

《 キャビンエアスプリング 》

ミヤコ品番/バーコード	希望小売価格	参考品番	部位	代表車種名	型式	年式	関連商品
AC-U203 【49 56686 307871】	20,100	95246-00Z17	R	クオン	CD4ZA/ CW4XL	04.7-	フロント側 AC-U103



ミヤコ品番/バーコード	希望小売価格	参考品番	部位	代表車種名	型式	年式	商品イメージ
AC-U101 【49 56686 304610】	19,300	95148-00Z11	F	クオン	CD48L	05.6-	
AC-U102 【49 56686 305112】	20,100	95148-00Z14	F	ビッグサム	CK552BHT	03.3-	
AC-U103 【49 56686 305303】	34,500	52231-81088 95148-00Z16	F	クオン	CD4Y	04.1-	
AC-U201 【49 56686 307857】	17,800	95246-00Z12 95246-00Z13	R	クオン/ ビッグサム	CB63B/ CW53E	96.12-/ 01.10-	
AC-U202 【49 56686 307864】	18,800	95246-00Z16	R	ビッグサム	CK482/ CK632	02.1-/ 00.4-	



みんなの安全のために、
お手入れしてあげてね♪
ミヤコキャラクター
カップちゃん

※表示価格は消費税抜きの価格です。

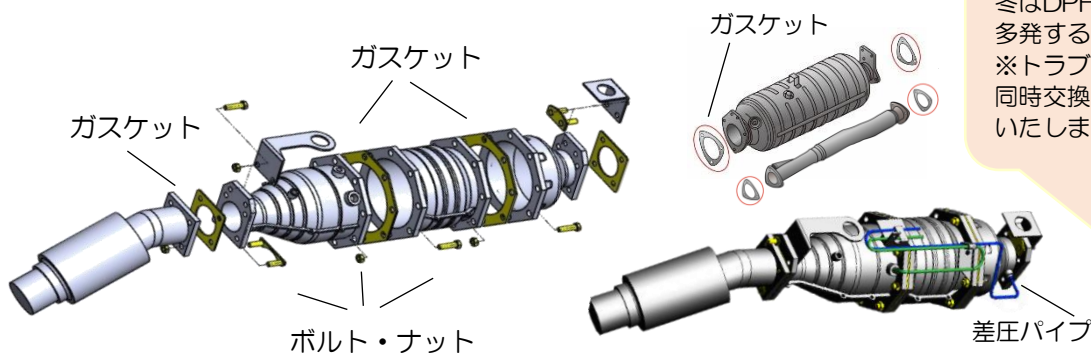
☆裏面もご覧ください…。



ミヤコ自動車工業株式会社

<http://www.miyaco-brake.co.jp/>

(再)DPD・DPF関連商品のご案内



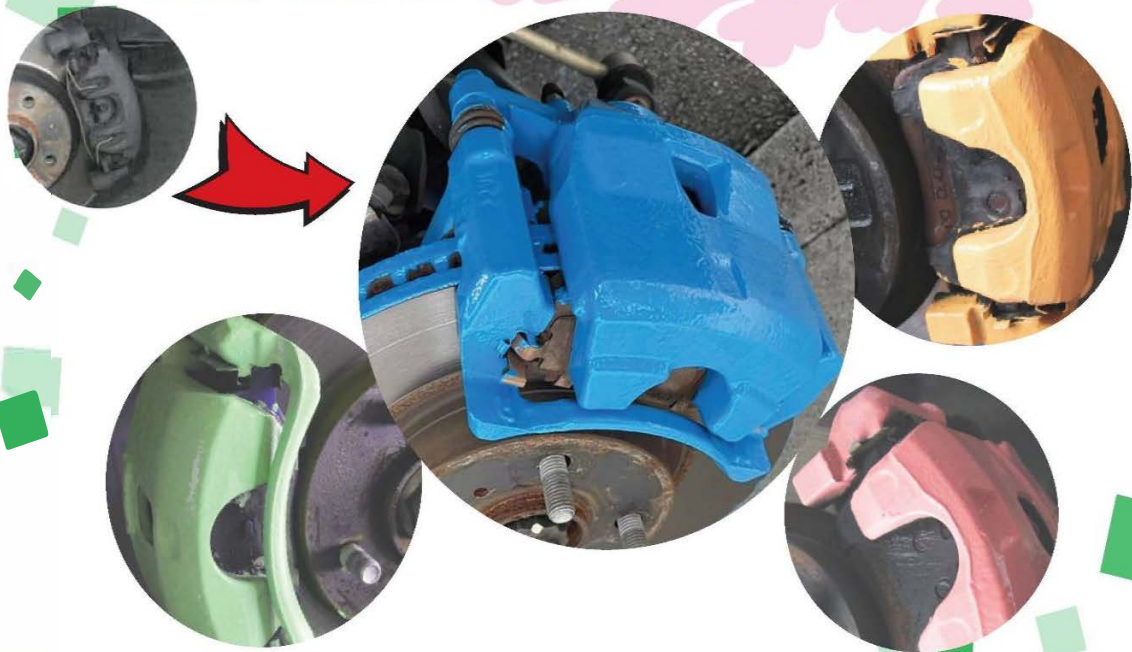
冬はDPFの詰まりが多発する時期です。
※トラブル防止の為に同時交換をお薦めいたします!!



ミヤコ品番/バーコード	希望小売価格	参考品番	代表適用車種	型式	商品イメージ
DG-E001 49 56686 305914	16,300円	5-87832-352-0 16799-89T0D	エルフ アトラス	NKR81 AKR81	
DG-E002 49 56686 305921	17,000円	5-87832-353-0 16799-89T0E	エルフ アトラス	NPR81 AKS81	
DG-E003 49 56686 305938	13,900円	5-87832-354-0 16799-89T0F	エルフ アトラス	NHR85A AHR85A	
DG-E004 49 56686 305945	13,900円	5-87832-355-0 1K00-40-436	エルフ タイタン	NKR85A LKR85A	
DG-E005 49 56686 305952	22,700円	1-87831-504-0	エルフ	FRR34S2	
DG-E006 49 56686 305969	16,000円	1-87831-505-0	エルフ	FRR90 GSR90	
DG-E007 49 56686 305976	16,600円	1-87831-513-0	エルフ	FSR35L	
DG-E008 49 56686 305983	18,000円	1-87831-506-0	エルフ	FRR35 GSR34	
DGB-E001 49 56686 307895	26,400円	1-87831-518-0	ギガ	CYL CYM	
DGB-E002 49 56686 307901	18,700円	1-87831-541-1	ギガ	CX#,CY# CYZ	
DGB-E003 49 56686 307918	18,700円	1-87831-543-1	ギガ	CYZ	
DGB-E004 49 56686 307925	18,100円	1-87831-592-1	ギガ	CX#,CY#	
DGB-E005 49 56686 307932	9,690円	1-87831-625-0	ギガ	CYJ,CYY CYZ	
DG-G001 49 56686 307949	1,750円	ME554348	キャンター	FEA#	
DG-G002 49 56686 307956	1,700円	ME560121 20691-HJ00B	キャンター NT450アトラス	FEA#	
DG-G003 49 56686 307963	530円	ME560122 20692-HJ00D	キャンター NT450アトラス	FEA#	
DS-E001 49 56686 306133	6,440円	8-98084-600-0	エルフ	NNR NPR	
DS-E002 49 56686 306140	6,440円	8-98084-601-0	エルフ	NNR NPR	

耐熱・サビ防止カラーペイント
D'up COAT
ディーアップコート

ブレーキキャリパー ローターのカラーリング
愛車を手軽にドレスアップ!



選べるカラーは全部で10色!

- 新 ミヤコブルー
- 新 サーモンピンク
- 新 マスカットグリーン
- 新 サンオレンジ
- イエロー
- レッド
- ゴールド
- シルバー
- ブルー
- ブラック

▶ 使用方法 (作業時間 … 一輪あたり約 10 ~ 15分程度)



① 作業できる安全な場所に車を止め、確実に車体を上げ、ホイールを取り外す。

※作業は通気性の良い場所で行ってください！(火気厳禁)



② 表面の汚れやサビをやすりやワイヤーブラシなどで落とし、パーツクリーナー等で洗浄して乾かす。



③ カラーコート容器を振ってから、付属の筆で泡立えないよう塗布する。

※ブレーキローターとパッドの当たり面、キャリパーの可動部分に塗布しないように！



④ ある程度表面が乾いてから塗り重ね、塗布後、指で触ってべつつかない程度になれば完了。

※ホイール取付後、必ずブレーキが正常に作動するか確認すること！

▶ 商品について

*キャリパー・ローター中心、外周用の着色剤となります。パッドの当たり面、キャリパーの可動部分に塗布しないでください。

*別の色を重ね塗りする場合、変色する恐れがあります。最低1年程度、経過したものへ塗装することを推奨いたします。

* ディーアツコートの特徴 *

〈耐熱性〉 特殊塗料のため、ブレーキ熱で焼付けされ強固な皮膜を形成

〈美しいツヤ〉 通常の耐熱塗料にくらべ、美しいツヤと仕上がり



危険物の症状：非水溶性
耐熱温度：常時 200℃
容量：100ml

塗装専用の筆も付属しています。

※イメージ画像となります

* 品番 *

CA-100MB (ミヤコブルー)	CA-100YE (イエロー)
CA-100SP (サーモンピンク)	CA-100RD (レッド)
CA-100MG (マスカットグリーン)	CA-100BK (ブラック)
CA-100SO (サンオレンジ)	CA-100BL (ブルー)
	CA-100GD (ゴールド)
	CA-100SI (シルバー)

NEW!



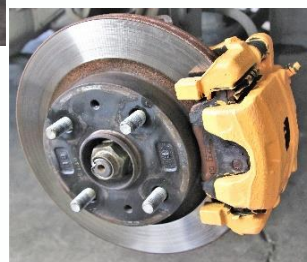
ミヤコブルー
CA-100MB

サーモンピンク
CA-100SP



マスカットグリーン
CA-100MG

サンオレンジ
CA-100SO



ゴールド
CA-100GD



シルバー
CA-100SI



ブラック
CA-100BK



レッド
CA-100RD



イエロー
CA-100YE



ブルー
CA-100BL

新製品発売のご案内

No.21-11
(令和3年11月)

日頃は、ミヤコブレーキパーツを格別にお引き立て賜り有り難く厚く御礼申し上げます。
この度 当社にて発売致しました 新製品の品番及び価格のご案内を申し上げます。

《 クラッチマスターキット 》

ミヤコ品番/バーコード	希望小売価格	参考品番	部位	代表車種名	寸法	型式	年式	使用ASS'Y
MK-R210 【49 56686 267076】	5,500	S301A-EV560	—	セレガ	1	RU1A	12.5-	未設定
		5-86543-134-0		ガーラ				

《 ホイールシリンダ 》



ミヤコ品番/バーコード	希望小売価格	参考品番	部位	代表車種名/個数	寸法	型式	年式	関連キット
WC-N506 【49 56686 185721】	4,770	44100-6XK0A	R	ノート/ ノートオーラ ^②	3/4	E13 (4WD)	20.12-	WK-899

《 ディスクパッド 》

ミヤコ品番/バーコード	希望小売価格	参考品番	部位	代表車種名	型式	年式	関連キット
MD-478 【49 56686 266963】	9,250	4605B987	R	アウトランダー	GF7W, 8W	17.1-	未設定
MD-479 【49 56686 266970】	9,400	04465-33480	F	カムリハイブリッド	AXVH 70,75	17.6-	未設定
MD-480 【49 56686 266987】	9,600	04465-30520	F	クラウン/クラウンハイブリッド	ARS220/ AZSH20	18.6-	未設定
MD-481 【49 56686 267038】	10,000	TKY8-26-48ZA	R	CX-8	KG2P/ KG5P	17.9-	未設定
MD-482M 【49 56686 267045】	13,000	45022-TDL-000	F	フリードハイブリッド	GB7,8	16.9-	TP-129D
MD-483M 【49 56686 267052】	19,500	43022-TZD-J01	R	フィット	GR1~ GR8	20.1-	未設定

価格改定のご案内

原材料の高騰により令和3年11月1日にて、
サーモスタット&パッキンの価格改定を行いました。
価格表と改定分の一覧表を11月1日にホームページへ
掲載致しましたので ご案内申し上げます。

詳細はミヤコホームページよりご覧ください。

※表示価格は消費税抜きの価格です。

☆裏面もご覧ください…。



ミヤコ自動車工業株式会社

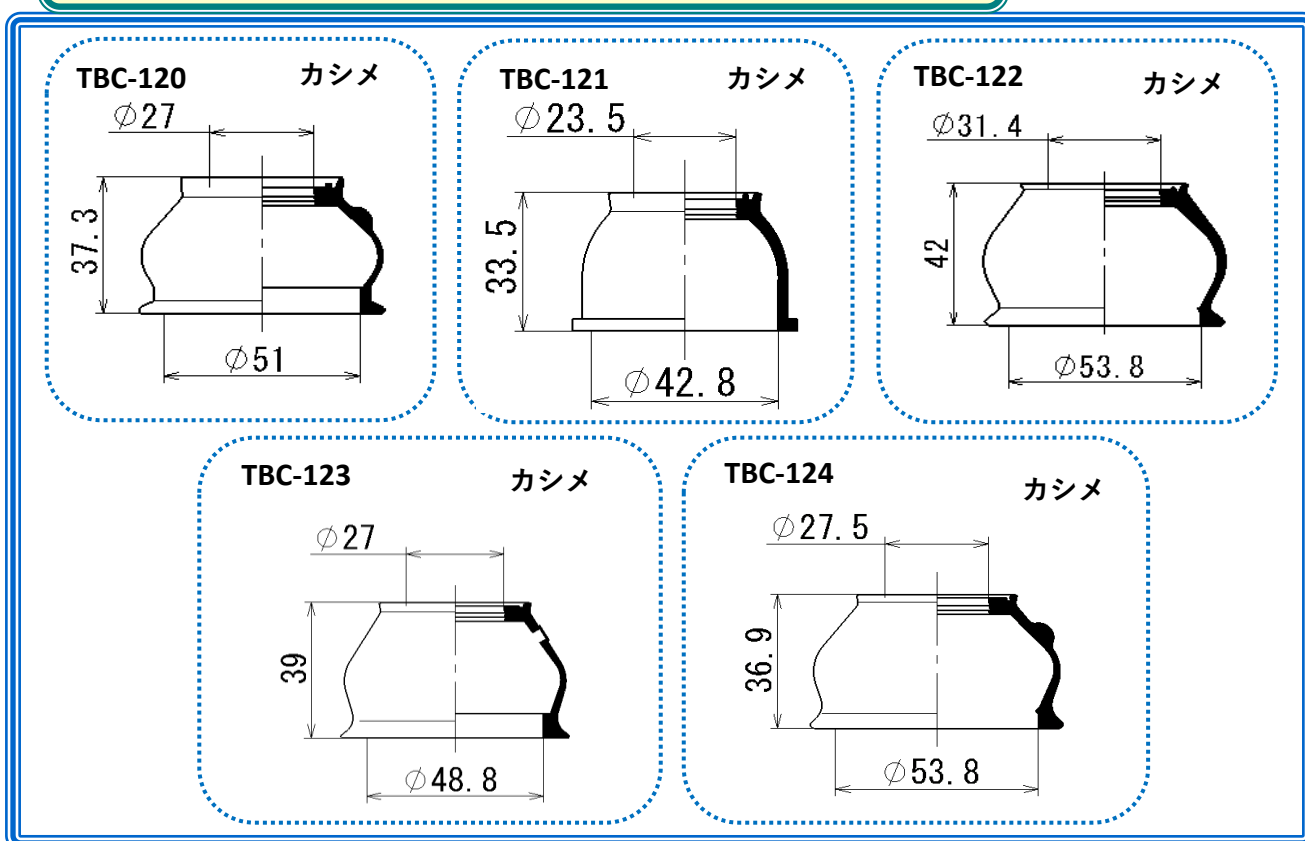
<http://www.miyaco-brake.co.jp/>

新製品発売のご案内

《 ダストカバーブーツ 》

ミヤコ品番/バーコード	希望小売価格	参考品番	代表車種名	型式	年式	使用部位
TBC-120 【49 56686 306072】	1,500	MK333373	キャンター ローザ	FG80系/ BG64D	04.7-/ 04.9-	ボールジョイントカバー (ローザ) (カシメ締めタイプ)
TBC-121 【49 56686 306089】	1,850	MC819514	スーパーグレート ファイター	FS50系/ FK60系	00.2-/ 99.10-	ドラッグリンクカバー (カシメ締めタイプ)
TBC-122 【49 56686 306096】	1,790	1-43159-099-0	ギガ	CXM/CYL	96.11- 03.5	ドラッグリンクカバー (カシメ締めタイプ)
TBC-123 【49 56686 306102】	1,060	S4544-71470	プロフィア	FS1E#/ FW1E	05.12-	ドラッグリンクカバー (カシメ締めタイプ)
TBC-124 【49 56686 306119】	1,100	S4544-71371	レインボー/ プロフィア	HR1JEE/ FS1K	99.12-/ 98.2-	ドラッグリンクカバー (カシメ締めタイプ)

【形状図】 ★ミヤコホームページカタログにも掲載しています。



構成内容変更のご案内

2021年9月より、シールキットの構成変更を致しましたのでご案内申し上げます。

ミヤコ品番	希望小売価格	参考品番	★変更理由	★変更内容
TP-54 【49 56686 228428】	3,500	01473-SV4-000 01473-SV4-010	純正構成変更に伴う。	カムブーツ・ガスケットの変更 (新は旧に互換性あります。)

新製品発売のご案内

No.21-10
(令和3年10月)

日頃は、ミヤコブレーキパーツを格別にお引き立て賜り有り難く厚く御礼申し上げます。
この度 当社にて発売致しました 新製品の品番及び価格のご案内を申し上げます。

《 クラッチマスターキット 》

ミヤコ品番/バーコード	希望小売価格	参考品番	部位	代表車種名	寸法	型式	年式	使用ASS'Y
MK-T246 【49 56686 267069】	2,400	04311-36230	—	コースター/ 日野 リエッセ II	5/8	XZB50, 60,70	05.4-	未設定

《 ホイールシリンダ 》



ミヤコ品番/バーコード	希望小売価格	参考品番	部位	代表車種名/個数	寸法	型式	年式	関連商品
WC-E437 【49 56686 185530】	19,800	1-47600-839-0 1-47600-948-0	R-R1	フォワード / ①	1 1/2	NRR33	95.5- 99.1	WK-838
WC-E438 【49 56686 185547】	19,800	1-47600-841-0 1-47600-950-0	R-R2					
WC-E439 【49 56686 185554】	19,800	1-47600-840-0 1-47600-949-0	R-L1					
WC-E440 【49 56686 185561】	19,800	1-47600-842-0 1-47600-951-0	R-L2					

《 ブレーキホース 》



ミヤコ品番/バーコード	希望小売価格	参考品番	部位	代表車種名/本数	寸法	型式	年式	ホース関連品
BH-S279 【49 56686 427241】	1,950	51540-77R00	F	ジムニー / ②	520	JB64W	18.4-	GK-007 R:未設定
BH-S280 【49 56686 427258】	1,950	51540-78R00	F	ジムニーシエラ / ②	555	JB74W	18.4-	GK-007 R:未設定

価格改定のご案内

原材料の高騰により令和3年10月1日にて
シールキットの価格改定を行いましたのでご案内申し上げます。

旧価格		新価格	
ミヤコ品番	希望小売価格	ミヤコ品番	希望小売価格
TP-107	990	TP-107	1,125
TP-108	990	TP-108	1,125

※表示価格は消費税抜きの価格です。

☆裏面もご覧ください…。



ミヤコ自動車工業株式会社

<http://www.miyaco-brake.co.jp/>

いつでも見られます!! ミヤコチャンネル!!

動画配信中!



①まずは、ミヤコホームページを開きます!!

画面下の方へスクロールします。



② YouTube

ユーチューブのロゴマークをクリックします。

MENU

- 品番・在庫検索
- 製品カタログ
- 会社情報
- 採用情報
- ミヤコニュース
- お問い合わせ

製品情報

- アフターマーケット
- OEM製品
- ミヤコの製品技術

YouTube
ミヤコ自動車工業 公式チャンネル



ココをクリックしてもミヤコチャンネルを確認できます。



③チャンネル登録をお願い致します。

製品紹介動画を
続々アップ予定!!



★こちらのQRコードからも、ご確認いただけます。



新製品発売のご案内

No.21-09
(令和3年9月)

日頃は、ミヤコブレーキパーツを格別にお引き立て賜り有り難く厚く御礼申し上げます。
この度 当社にて発売致しました 新製品の品番及び価格のご案内を申し上げます。

《 タンデムキット 》

ミヤコ品番/バーコード	希望小売価格	参考品番	部位	代表車種名	寸法	型式	年式	使用ASS'Y
TK-G253 【49 56686 266888】	9,200	MK321279 MC869166	—	キャンター	1 3/16	FE5##系 /FE5#系	96.11 -02.6	TD-G300

《 キャリパーピストン 》



ミヤコ品番/バーコード	希望小売価格	参考品番	部位	代表車種名/個数	寸法	型式	年式	関連商品
CPM-117 【49 56686 607100】	1,830	47831-30310	R	クラウン・マジエスタ/ プリウスα / ② メビウス	40.4	UZS18#/ ZVW4#/ ZVW41N	03.12-/ 11.4-/ 13.4-	MD-426/436 SP-414/461 BV-M07G BG-M001
CPT-43 【49 56686 607094】	5,430	44123-61E00 44123-3AW0A	R	プリメーラ/ ノート(ニスモ) ②	33.9	P10,11,12 /E12	90.2- 03.7/ 14.10-	MD-107M MD-291M MD-424M TP-43 CS-T0803B CS-T0802 CS-BL05 BV-M10G BG-M001

《 ホイールシリンダ 》



ミヤコ品番/バーコード	希望小売価格	参考品番	部位	代表車種名/個数	寸法	型式	年式	関連商品
WC-R105 【49 56686 185455】	22,500	S4751-01880 47510-EV190	F-R1	レンジャー / ①	1 1/2	FE1J- FE8J	01.11 -17.6	WK-869
WC-R106 【49 56686 185462】	22,000	S4752-01101 47520-EV080	F-R2					
WC-R107 【49 56686 185479】	22,500	S4753-01870 47530-EV170	F-L1					
WC-R108 【49 56686 185486】	22,500	S4754-01101 47540-EV080	F-L2					
WC-R109 【49 56686 185493】	64,000	47550-E0050 5-86535-135-0	R-R1	メルファ / ① ガーラミオ	1 5/8	RR7JJBA	07.7-	WK-1091
WC-R110 【49 56686 185509】	26,500	S4756-01832 5-86525-402-0	R-R2					
WC-R111 【49 56686 185516】	64,000	47570-E0050 5-86535-136-0	R-L1					
WC-R112 【49 56686 185523】	26,500	S4758-01702 5-86525-406-0	R-L2					

※表示価格は消費税抜きの価格です。

☆裏面もご覧ください…。




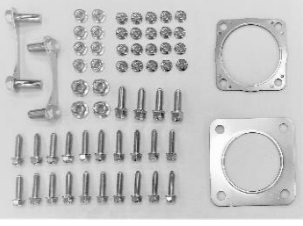
ミヤコ自動車工業株式会社

<http://www.miyaco-brake.co.jp/>

新製品発売のご案内

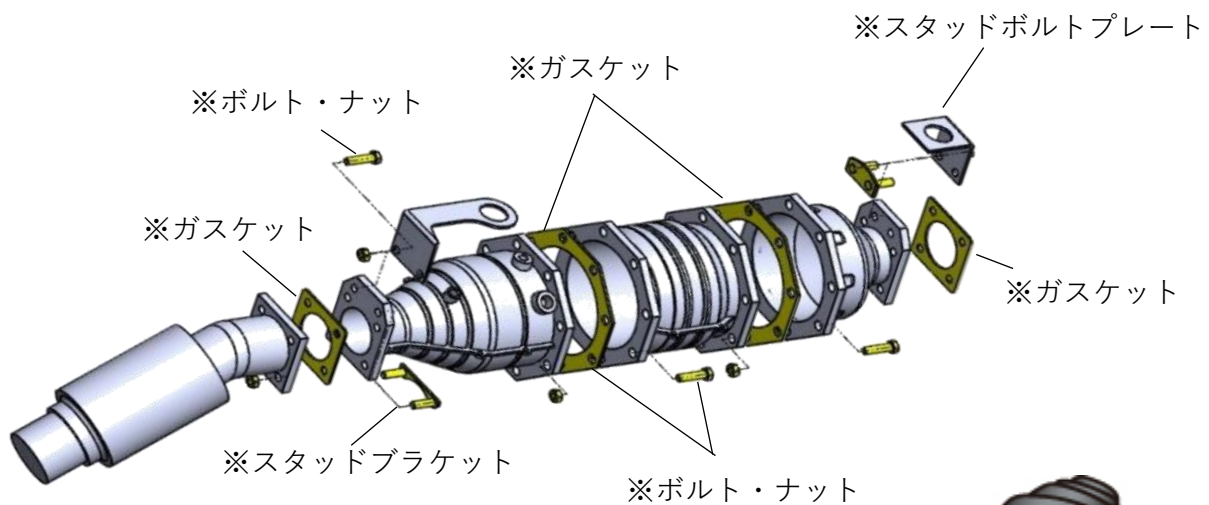
この度 当社にて発売致しました 新製品の品番及び価格のご案内を申し上げます。

《 DPDオーバーホールキット 》

ミヤコ品番/バーコード	希望小売価格	参考品番	代表車種名	型式	年式	写真
DGB-E001 【49 56686 307895】	26,400	1-87831-518-0	ギガ	CYL,CYM	07.5-	
DGB-E002 【49 56686 307901】	18,700	1-87831-541-1		CX#,CY#/CYZ	14.6-/ 16.4- 18.6	
DGB-E003 【49 56686 307918】	18,700	1-87831-543-1		CYZ	16.4- 18.6	
DGB-E004 【49 56686 307925】	18,100	1-87831-592-1		CX#,CY#	10.6- 14.5	
DGB-E005 【49 56686 307932】	9,690	1-87831-625-0		CYJ,CYY, CYZ	18.7-	

※表示価格は消費税抜きの価格です。

DPDオーバーホールキット 取り付け位置



※トラブル防止の為
同時交換をお勧め
いたします!!



新製品発売のご案内

この度当社にて発売致しました新製品の品番及び価格のご案内を申し上げます。

《 カーファスナー 》

ミヤコ品番	希望小売価格	参考品番1	バーコード	参考品番2	製品名
MF-1048	90	90044-68381	【49 56686 307970】	BC5180	プッシュプルリベット
MF-1049	130	MU488006	【49 56686 307987】	BC5186	プッシュプルリベット
MF-1050	120	90044-67585	【49 56686 307994】	BC5248	プッシュプルリベット
MF-1051	120	90467-08226	【49 56686 308007】	BC5187	プッシュプルリベット
MF-1052	110	09409-15304	【49 56686 308014】	BC5192	プッシュプルリベット
MF-4013	80	90189-06065	【49 56686 308021】	BC5046	スクリューグロメット
MF-5006	50	67867-30040	【49 56686 308038】	BC5805	ウエザーストリップクリップ
MF-5007	50	91530-SP1-003	【49 56686 308045】	BC5804	ウエザーストリップクリップ
MF-5008	40	67867-95401	【49 56686 308052】	BC5803	ウエザーストリップクリップ(白)
MF-7059	90	82711-33100	【49 56686 308069】	BC5752	バンド
MF-7060	160	90044-67522	【49 56686 308076】	BC5323	トリムクリップ
MF-7061	80	53857-47011	【49 56686 308083】	BC5535	アンカークリップ
MF-7062	40	MB189333	【49 56686 308090】	BC5452	ブラッシュクリップ
MF-7063	40	90467-08008	【49 56686 308106】	BC5413	カヌークリップ
MF-7064	150	76854-87401	【49 56686 308113】	BC5619	ロッドホルダー
MF-7065	80	90467-09206	【49 56686 308120】	BC5327	トリムクリップ
MF-7066	100	09409-06332	【49 56686 308137】	BC5543	アンカークリップ
MF-8001	40	汎用品	【49 56686 308144】	BC5680	パッキン
MF-8002	120	90179-06127	【49 56686 308151】	BC5665	スプリングナット

※表示価格は消費税抜きの価格です。



品番統合のご案内

この度、下記の通り品番統合を行いましたのでご案内申し上げます。

(旧) 被統合品番			(新) 統合品番		
ミヤコ品番	希望小売価格	参考品番	ミヤコ品番	希望小売価格	参考品番
TK-G222	8,150	MC869166	TK-G253	9,200	MK321279

- ☆実施時期 ・ 令和3年9月より実施致します。
- ☆理由 ・ 純正統合の為、品番統合致します。
- ☆互換性 ・ (新)は(旧)に対応できます。
- ・ (旧)は(新)に対応できません。
- ・ (旧)品番は生産中止となります。

価格改定のご案内

原材料の高騰により令和3年9月1日にて下記の価格改定を行いましたのでご案内申し上げます。

詳しい資料はミヤコホームページよりご覧ください。

【銅パイプ】

ミヤコ品番	旧価格	新価格	ミヤコ品番	旧価格	新価格
DP-0476	2,980	3,630	DP-0476-2	12,130	14,950
DP-0500	5,730	6,300	DP-0500-2	19,400	21,470
DP-0600	4,400	5,500	DP-0600-2	17,330	21,670
DP-0635	4,460	5,580	DP-0635-2	18,040	22,550
DP-0800	5,780	7,230	DP-0800-2	23,360	29,200
DP-0952	7,020	8,780	DP-0952-2	28,310	35,390
DP-1000	7,430	9,290	DP-1000-2	29,730	37,170
DP-1200	10,040	12,550	DP-1200-2	37,930	47,420
DP-1500	15,420	17,930	DP-1500-2	61,720	72,290

★記載されていない特殊品に関しましては、都度お見積りの確認をお願い致します。

新製品発売のご案内

No.21-08
(令和3年8月)

日頃は、ミヤコブレーキパーツを格別にお引き立て賜り有り難く厚く御礼申し上げます。
この度 当社にて発売致しました 新製品の品番及び価格のご案内を申し上げます。

《 カップキット 》



ミヤコ品番/バーコード	希望小売価格	参考品番	部位	代表車種名	寸法	型式	年式	構成内容
WK-1099 【49 56686 266901】	840	04906-B2060	R	ロッキー/ライズ	3/4	A210 (4WD)	19.10-	カップ×4 ブーツ×4

《 シールキット 》



ミヤコ品番/バーコード	希望小売価格	参考品番	部位	代表車種名	寸法	型式	年式	関連商品
MP-142 【49 56686 266895】	3,360	8-98302-533-0	R	エルフ	46.2	NJR88	19.6-	MD-448M CPA-656 BG-M001
		30684-89T0C		アトラス		AJR88		
		1K01-49-240		タイタン		LJR88		
MP-143 【49 56686 266871】	1,410	DAY1-33-26Z	F	デミオ/ マツダ2	54.0	DJ3AS/ DJ#	14.9-/ 19.9-	MD-454 CS-BL05 BV-M10G
A-794P 【49 56686 266925】	3,710	AY600-NS067	F	エクストレイル/ スカイライン	44.9	T32/ HV37	13.12-	MD-469M CPA-794 CS-BL09 BV-M07G BG-M001
A-809P 【49 56686 266932】	3,460	55830-61M00 + 55857-61M00 (ピンパーツ)	F	エスクード/ SX4 S-CROSS	—	YD21S, YE21S/ YA22S, YB22S	15.10- 15.2-	—
C-688P 【49 56686 266949】	2,420	04479-48110	R	クルーガーL/V	38.1	ACU2# MCU2#	03.8- 07.5	MD-347 BV-M07G BG-M001
C-815P 【49 56686 266956】	2,700	04478-48150	F	ハリアー/ レクサスRX450h/ アルファード・ ヴェルファイア	44.45	ZSU60系/ GYL16W/ ANH20W (G's)	15.1-/ 08.12/ 12.11	BV-M07G BG-M001

《 キャリパーピストン 》



ミヤコ品番/バーコード	希望小売価格	参考品番	部位	代表車種名/個数	寸法	型式	年式	使用キット
CPS-242 【49 56686 607117】	2,030	FB05-33-651A	F	サバンナRX-7 /⑧ RX-7 (16インチホイール)	36.15	FC3S/ FD3S	85.10- 92.6/ 91.10- 02.8	MD-232 MD-238M SP-242 BV-M08G

※表示価格は消費税抜きの価格です。

☆裏面もご覧ください…



ミヤコ自動車工業株式会社

<http://www.miyaco-brake.co.jp/>

新製品発売のご案内

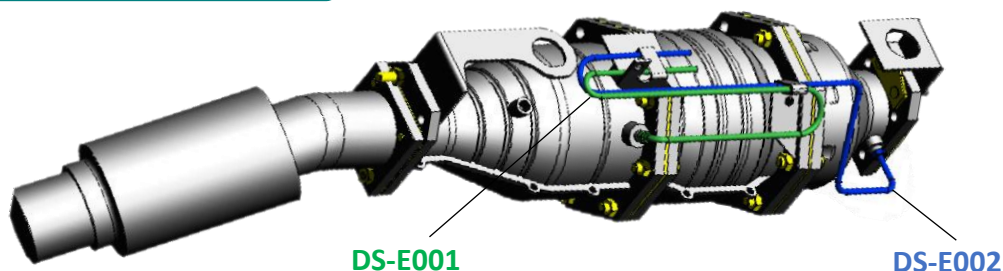
この度 当社にて発売致しました 新製品の品番及び価格のご案内を申し上げます。



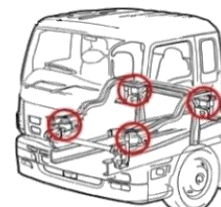
《 DPD差圧パイプ 》

ミヤコ品番/バーコード	希望小売価格	参考品番	代表車種名	型式	年式	商品イメージ
DS-E001 【49 56686 306133】	6,440	8-98084-600-0	エルフ	NNR/NPR	10.12-	
DS-E002 【49 56686 306140】	6,440	8-98084-601-0				

DPD差圧パイプ 取り付け位置



みんなの
安全のために
お手入れして
あげてね♪



《 キャビンエアスプリング 》

ミヤコ品番/バーコード	希望小売価格	参考品番	部位	代表車種名	型式	年式	商品イメージ
AC-U201 【49 56686 307857】	17,800	95246-00Z12	R	クオン/ ビッグサム	CB63B/ CW53E	96.12-/ 01.10-	
AC-U202 【49 56686 307864】	18,800	95246-00Z16	R	ビッグサム	CK482/ CK632	02.1-/ 00.4-	

「ポイントラベルキャンペーン」ご協力の御礼



皆様のご協力のもと、7月20日をもって
ポイントラベルキャンペーンを終了させていただきました。

多数のご応募をいただき有難うございました。

景品のお届けは
10月中旬より順次、
発送予定です。



新製品発売のご案内

No.21-07
(令和3年7月)

日頃は、ミヤコブレーキパーツを格別にお引き立て賜り有り難く厚く御礼申し上げます。
この度 当社にて発売致しました 新製品の品番及び価格のご案内を申し上げます。

《 シールキット 》



ミヤコ品番/バーコード	希望小売価格	参考品番	部位	代表車種名	寸法	型式	年式	関連商品
MP-141 【49 56686 266826】	3,350	04479-60081	F	ランドクルーザー ブレード / ハイラックスサーフ	45.4	KDJ12#/ VZN21#	02.9- 05.9	MD-321M CPS-292 BG-M001
A-783P 7月下旬予定 【49 56686 266918】	6,450	KOY1-33-26Z	F	CX-5	60.3	KEEFW KE2FW	12.1-	MD-420 CPA-751 CS-A7351 CS-BL09 BV-M10G

《 DPFマフラーガスケット 》

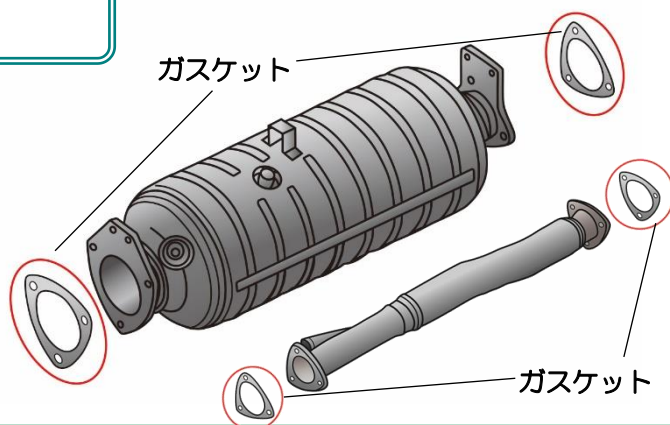
ミヤコ品番/バーコード	希望小売価格	参考品番	代表車種名	型式	年式	写真
DG-G001 【49 56686 307949】	1,750	ME554348	キャンター	FEA#	10.10- 13.5	
DG-G002 【49 56686 307956】	1,700	ME560121	キャンター	FEA#	13.5-	
		20691-HJ00B	NT450アトラス			
DG-G003 【49 56686 307963】	530	ME560122	キャンター	FEA#	13.5-	
		20692-HJ00D	NT450アトラス			

DPFマフラー形状図

★今回の新製品はDPFマフラー
非分解用のガスケットです。

マフラーの配管接合箇所に使用する
ガスケットは再利用不可となり、
新品交換が必要です。

交換する際には是非、ご用命の程
お待ちしております。



※表示価格は消費税抜きの価格です。

☆裏面もご覧ください…。



ミヤコ自動車工業株式会社

<http://www.miyaco-brake.co.jp/>

Miyaco

大切なものをサビから守る

NEW!



品番: BS-500 NET.500g 6本/ケース

錆クロン

BS-500

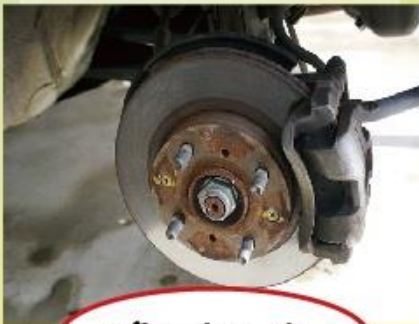
塗装下処理剤

YouTubeで動画を公開中! →



ぶついたり・擦ったりしたキズ、潮風・融雪剤に含まれる塩分でサビが発生!!
完全に取り除くにも、お金や時間、労力がかかり必要…

そんな問題を ≪ 錆クロン ≫ が解決します!



ブレーキローター



荷台



門扉…などなど

様々な部分に使用できます!

ミヤコチャンネルも
ご覧になれます♪



チャンネル登録を
お願い致します🙏

新製品発売のご案内

No.21-06
(令和3年6月)

日頃は、ミヤコブレーキパーツを格別にお引き立て賜り有り難く厚く御礼申し上げます。
この度 当社にて発売致しました 新製品の品番及び価格のご案内を申し上げます。

《 タンデムキット 》

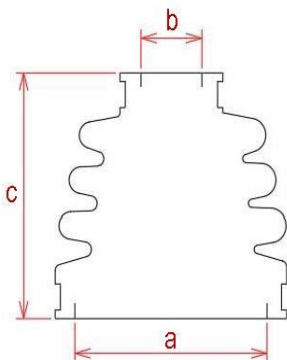
ミヤコ品番/バーコード	希望小売価格	参考品番	部位	代表車種名	寸法	型式	年式	使用ASS'Y
TK-N525 【49 56686 266864】	6,520	D6011-VS40B	—	エルブランド/ アトラス(ABS付)	1	E50/ F23	97.5- 07.6	未設定
		5-86140-210-0		エルフ100(ABS付)		AF23	99.6- 07.6	



《 ドライブシャフトブーツ Mタッチ 》

ミヤコ品番/バーコード	希望小売価格	参考品番	部位	代表車種名	型式	年式
M-641G 6月下旬予定 【49 56686 266994】	6,500	C9241-JA11A	アウター	エクストレイル	DNT31	08.9-15.2
M-642G 6月下旬予定 【49 56686 267007】	6,500	44018-SZW-000	アウター	ステップワゴン	RK1-RK6	09.10-15.3
M-643G 6月下旬予定 【49 56686 267014】	6,500	GD76-22-530A	アウター	アテンザ	GH5FW	07.12-12.10
M-644G 6月下旬予定 【49 56686 267021】	6,500	44118-71L00	アウター	スイフト	ZC72S (NTN製)	10.9-17.5

【形状図】



No.	MタッチNo.	a寸法	b寸法	c寸法	バンド刻印	
					大径	小径
1	M-641G	φ100.9	φ31.3	111.2	4370	1925
2	M-642G	φ89.8	φ24.2	98.4	4015	1720
3	M-643G	φ82.5	φ27.4	97.1	3790	1810
4	M-644G	φ73.6	φ24.4	83.9	3520	1710



※表示価格は消費税抜きの価格です。

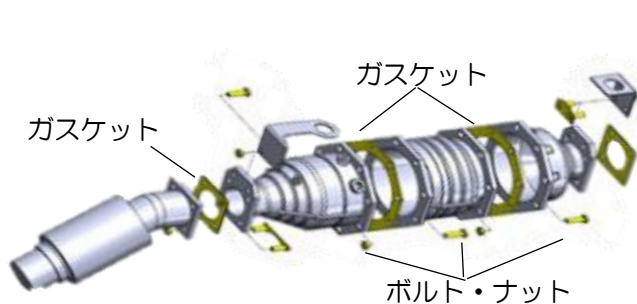
☆裏面もご覧ください…。



ミヤコ自動車工業株式会社

<http://www.miyaco-brake.co.jp/>

(再)DPDオーバーホールキットのご案内



ガスケットのご紹介です



ミヤコ品番/バーコード	希望小売価格	参考品番	代表適用車種
DG-E001 49 56686 305914	16,300円	5-87832-352-0 16799-89T0D	NKR81 AKR81
DG-E002 49 56686 305921	17,000円	5-87832-353-0 16799-89T0E	NPR81 AKS81
DG-E003 49 56686 305938	13,900円	5-87832-354-0 16799-89T0F	NHR85A AHR85A
DG-E004 49 56686 305945	13,900円	5-87832-355-0 1K00-40-436	NKR85A LKR85A
DG-E005 49 56686 305952	22,700円	1-87831-504-0	FRR34S2
DG-E006 49 56686 305969	16,000円	1-87831-505-0	FRR90 GSR90
DG-E007 49 56686 305976	16,600円	1-87831-513-0	FSR35L
DG-E008 49 56686 305983	18,000円	1-87831-506-0	FRR35 GSR34

(再)エアホースガスケットのご案内

ミヤコ品番/バーコード	希望小売価格	参考品番	外形×内径×厚さ	発注単位	商品イメージ
AG-R001 49 56686 304986	110円	SZ430-10008	18×10×1.1	10個	
AG-R002 49 56686 305501	240円	SZ430-10013	18×9.7×1.9	10個	
AG-G003 49 56686 305662	270円	MH035194	19.5×10.6×1.7	10個	
AG-G004 49 56686 305655	260円	MH035195	17.6×9.1×1.7	10個	

使用箇所例



ガスケットが変形したり、
つぶれていたら
交換することをお勧めします。

新製品発売のご案内

No.21-05
(令和3年5月)

日頃は、ミヤコブレーキパーツを格別にお引き立て賜り有り難く厚く御礼申し上げます。
この度 当社にて発売致しました 新製品の品番及び価格のご案内を申し上げます。

《 シールキット 》



ミヤコ品番/バーコード	希望小売価格	参考品番	部位	代表車種名	寸法	型式	年式	関連商品
MP-140 【49 56686 266819】	3,120	01473-T5B-951 ②	R	フィット (RSタイプ)	30.2	GK5	13.9- 20.1	MD-063M CPT-34 CS-T0892 CS-T0891 CS-BL03 BV-M10G125 BG-T001

《 キャリパーピストン 》



ミヤコ品番/バーコード	希望小売価格	参考品番	部位	代表車種名/個数	寸法	型式	年式	関連商品
CPS-411 【49 56686 607070】	5,160	8-97192-296-0	F	エルフ / ④	53.9	NKR,NPR71	99.4- 04.6	MD-279M SP-411 CS-S411CA CS-S411CB CS-BL12 CS-BL13
		41121-89TB0		アトラス / ④		AKR,APR71		

《 クラッチマスターキット 》

ミヤコ品番/バーコード	希望小売価格	参考品番	部位	代表車種名	寸法	型式	年式	使用ASS'Y
MK-R209 【49 56686 266857】	9,600	5-86543-133-0	—	ガーラ	3/4	RR7JJC	12.5- 18.1	未設定
		S301A-EV550		ポンチョ		HX9JHB		

(再)ポイントラベル キャンペーンのご案内

日頃は、ミヤコ商品をご愛用賜り厚く御礼申し上げます。
今年も皆様への感謝の気持ちを込めて景品付謝恩セールを実施しております。
この機会に是非ご用命の程 宜しく
お願い申し上げます。

ポイントラベルキャンペーン期間
2021年3月21日~2021年6月20日

2021
謝恩ポイントラベルキャンペーン
POINT LABEL
CAMPAIGN

商品ラベルを集めて
応募しよう
ポイント数によりもれなくプレゼント!

対象商品

1枚=1ポイント

1枚=2ポイント

1枚=5ポイント

2枚=1ポイント

1枚=3ポイント

Present 30ポイント

Present 100ポイント

Present 200ポイント

※表示価格は消費税抜きの価格です。

☆裏面もご覧ください...



ミヤコ自動車工業株式会社

<http://www.miyaco-brake.co.jp/>

R12対応フロンのご案内

冷媒ガスを再度、ご案内致します。

カーエアコンガス R12対応 代替フロン

高い冷却能力

部品の腐食抑制

M - R12

O.D.Pオゾン係数ゼロ



環境に優しいガス

暑い夏がやってくる前にクーラーガスの交換を!!

- ☆ M-R12はCFC-12の代用ガスとして開発された不燃性の混合冷媒です。
 - ・ オゾン層を一切破壊しません。温暖化係数にも優れています。
- ☆ R12使用車には、そのまま充填することで、ご使用いただけます。
 - ・ M-R12は潤滑性のある添加剤が使用されており、潤滑性に優れております。
 - ・ M-R12はCFC-12と混合しても問題はありません。
 - ・ M-R12はオイルを変質させることはありません。ホースやパッキンを痛めることもありません。
- ☆ M-R12は高い冷却能力があり、従来の代替ガスに比べ、エアコンの吹き出し温度が低くなります。
 - ・ R12仕様車へはそのまま充填することでご使用いただけます。

新製品発売のご案内

No.21-04
(令和3年4月)

日頃は、ミヤコブレーキパーツを格別にお引き立て賜り有り難く厚く御礼申し上げます。
この度 当社にて発売致しました 新製品の品番及び価格のご案内を申し上げます。

《 シールキット 》



ミヤコ品番/バーコード	希望小売価格	参考品番	部位	代表車種名	型式	年式	関連商品
MP-139 【49 56686 266680】	2,890	04478-B2220	F	ライズ ロッキー	A200,A210	19.10-	BV-M07G BG-M001 SB-C608 CS-A7351

《 ホイールシリンダ 》



ミヤコ品番/バーコード	希望小売価格	参考品番	部位	代表車種名/個数	寸法	型式	年式	関連商品
WC-E436 【49 56686 185165】	16,500	8-97139-823-0	F-L2	エルフ / ①	1 3/16	NPR72G	97.4- 99.8	(F) R-1:WC-E369 R-2:WC-E368 L-1:WC-E370
		41100-89TE3		アトラス / ①		APR72G		

《 ブレーキホース 》



ミヤコ品番/バーコード	希望小売価格	参考品番	部位	代表車種名/本数	寸法	型式	年式	ホース関連品
BH-G401 【49 56686 427227】	2,600	MR370451	F-R,L	ミニキャブ / ②	455	U61T	98.11- 01.11	R:BH-G400 ②
BH-G402 【49 56686 427234】	2,600	MR955762 46201-6A0A3	F-R,L	ミニキャブ / ② クリッパー / ②	470	U61T U71T	01.12- 04.10	

価格改定のご案内

令和3年5月1日より価格改定を行います。

価格表と改定分の一覧表を5月1日にホームページへ
掲載致しますのでご案内申し上げます。

詳しい資料はミヤコホームページよりご覧ください。

※表示価格は消費税抜きの価格です。

☆裏面もご覧ください…



ミヤコ自動車工業株式会社

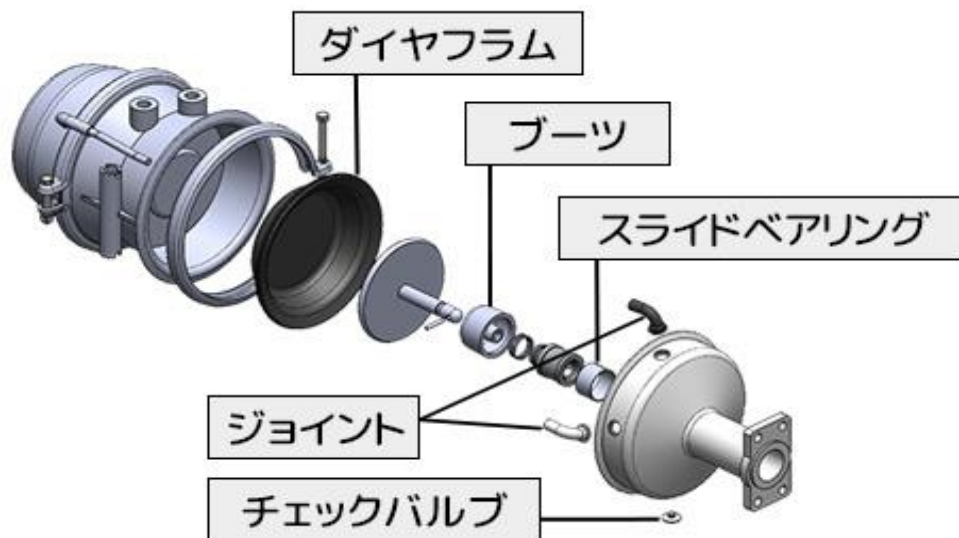
<http://www.miyaco-brake.co.jp/>

(再)チャンバーキットのご案内

チャンバーキットを再度、ご案内致します。



チャンバーキット取り付け図



ゴム製部品などが劣化・摩耗すると、エアもれが発生し、ブレーキの作動不良や引きずりを起こす原因となります。

2年ごとの定期交換をお願い致します。



《 チャンバーキット 》

ミヤコ品番/バーコード	希望小売価格	カーメーカー	参考品番
DK-MG24 【49 56686 302326】	6,400	イズブ	8-98146-982-0,8-98146-980-0,1-85576-272-0,1-85576-327-0
		フソウ	MK328450,MC889885,MK328196,MK328495,MK584455,MK584456
		UD	44320-NY09K
		日野	S450U-EV040,S4406-95650,44069-5650
DK-N18A 【49 56686 304290】	6,200	イズブ	1-85576-323-0,8-98146-976-0
		フソウ	MK328447,MK584449,MK584442
DK-N20A 【49 56686 302333】	6,400	イズブ	1-85576-321-0, 1-85576-322-0, 1-85576-324-0, 8-98146-977-0, 8-98146-979-0, 8-98146-981-0
		フソウ	MK584450,MK584451,MK328195,MC889883,MK355619,MK584445
		日野	S450U-EV050,S4406-95970,S4406-95640,44069-5970
DK-N24A 【49 56686 302319】	6,400	イズブ	8-98146-978-0, 1-85576-269-0, 1-85576-326-0
		フソウ	MK584461,MK584448,MK356662
		UD	44320-NY08J,44320-NJ08J
		日野	S450U-EV170
DK-N30A 【49 56686 302302】	6,400	イズブ	1-85576-328-0,1-85576-270-0
		日野	S4406-95660

新製品発売のご案内

No.21-03
(令和3年3月)

日頃は、ミヤコブレーキパーツを格別にお引き立て賜り有り難く厚く御礼申し上げます。
この度 当社にて発売致しました 新製品の品番及び価格のご案内を申し上げます。

《 キャリパーピストン 》



ミヤコ品番/バーコード	希望小売価格	参考品番	部位	代表車種名/個数	寸法	型式	年式	使用キット
CPA-794 [49 56686 607087]	3,810	41121-4GA0A	F	エクストレイル / ④ スカイライン / ④	44.9	T32 V37	13.11-	未設定

ポイントラベルキャンペーンのご案内

日頃は、ミヤコ商品をご愛用賜り厚く御礼申し上げます。
今年も皆様への感謝の気持ちを込めて
景品付謝恩セールを実施しております。
この機会に是非ご用命の程 宜しくお願ひ申し上げます。

ポイントラベルキャンペーン期間
2021年3月21日~2021年6月20日



ご応募お待ちしております!!

2021 Miyaco
謝恩ポイントラベルキャンペーン
POINT LABEL
CAMPAIGN
キャンペーン期間
2021年3月21日~6月20日
商品ラベルを集めて応募しよう
ポイントに応じて
さまざまな景品
プレゼント!

訂正のご案内

ミヤコニュースNo.21-02において新製品のバーコードの誤記がありました。
ご迷惑をおかけいたしますが下記の通り、訂正のご案内を申し上げます。

(訂)	
ミヤコ品番	バーコード
WC-E432	49 56686 184977
WC-E433	49 56686 184984
WC-E434	49 56686 184991
WC-E435	49 56686 185004
M-635G	49 56686 266086
M-636G	49 56686 266093
M-638G	49 56686 266109
M-639G	49 56686 266116
M-640G	49 56686 266123

(正)	
ミヤコ品番	バーコード
WC-E432	49 56686 185066
WC-E433	49 56686 185073
WC-E434	49 56686 185080
WC-E435	49 56686 185097
M-635G	49 56686 266604
M-636G	49 56686 266611
M-638G	49 56686 266635
M-639G	49 56686 266642
M-640G	49 56686 266659

※表示価格は消費税抜きの価格です。

☆裏面もご覧ください…。



ミヤコ自動車工業株式会社

<http://www.miyaco-brake.co.jp/>

新製品発売のご案内

この度当社にて発売致しました新製品の品番及び価格のご案内を申し上げます。

NEW!

CAR FASTENER

高品質なカーファスナーを多品種で発売致します。



◆詳細は、カーファスナーカタログ
Cat.No.556をご参照願います。



CAR FASTENER

品番	希望価格	バーコード	参考品番1	参考品番2	品番	希望価格	バーコード	参考品番1	参考品番2
MF-1001	¥70	4956686306164	90044-68320	BC5106	MF-1044	¥100	4956686306591	66820-AX020	BC5157
MF-1002	¥120	4956686306171	09409-08327	BC5112	MF-1045	¥220	4956686306607	90467-10210	BC5169
MF-1003	¥100	4956686306188	90467-07164	BC5111	MF-1046	¥180	4956686306614	53879-60010	BC5142
MF-1004	¥110	4956686306195	52161-16010	BC5102	MF-1047	¥120	4956686306621	GD7A-50-EA1	BC5182
MF-1005	¥90	4956686306201	91503-SZ3-003	BC5119	MF-2001	¥70	4956686306638	01553-01155	BC5104
MF-1006	¥80	4956686306218	09409-07340	BC5168	MF-2002	¥80	4956686306645	66824-01G00	BC5121
MF-1007	¥100	4956686306225	90044-67555	BC5236	MF-2003	¥50	4956686306652	90467-07043-C0	BC5103
MF-1008	¥90	4956686306232	91505-TM8-003	BC5175	MF-2004	¥120	4956686306669	90467-07211	BC5165
MF-1009	¥90	4956686306249	01553-09611	BC5124	MF-2005	¥70	4956686306676	63848-01G00	BC5105
MF-1010	¥120	4956686306256	MR200300	BC5120	MF-2006	¥90	4956686306683	09409-08308-5ES	BC5125
MF-1011	¥70	4956686306263	90467-07166	BC5101	MF-2007	¥80	4956686306690	90116-MCS-G00	BC5162
MF-1012	¥90	4956686306270	90467-07201	BC5170	MF-2008	¥80	4956686306706	90467-07066-22	BC5108
MF-1013	¥70	4956686306287	90467-05170	BC5247	MF-2009	¥160	4956686306713	53259-48010	BC5152
MF-1014	¥90	4956686306294	91503-SZ5-003	BC5118	MF-2010	¥90	4956686306720	01553-06721	BC5130
MF-1015	¥100	4956686306300	01553-09241	BC5132	MF-2011	¥90	4956686306737	90467-07071-22	BC5159
MF-1016	¥70	4956686306317	90467-07214	BC5177	MF-2012	¥100	4956686306744	90044-68196	BC5137
MF-1017	¥110	4956686306324	91501-TR0-003	BC5174	MF-2013	¥70	4956686306751	09409-07308-5PK	BC5107
MF-1018	¥120	4956686306331	90044-67496	BC5145	MF-2014	¥110	4956686306768	53879-52010	BC5134
MF-1019	¥80	4956686306348	90467-08217	BC5117	MF-2015	¥160	4956686306775	90467-09139	BC5100
MF-1020	¥80	4956686306355	91501-S04-003	BC5116	MF-2016	¥180	4956686306782	62318-45V00	BC5114
MF-1021	¥120	4956686306362	90467-09185	BC5150	MF-2017	¥100	4956686306799	09409-07019	BC5110
MF-1022	¥100	4956686306379	MR288150	BC5138	MF-2018	¥120	4956686306805	90044-68193-010	BC5136
MF-1023	¥70	4956686306386	01553-05323	BC5156	MF-3001	¥110	4956686306812	90044-67517	BC5126
MF-1024	¥130	4956686306393	57728-AC090	BC5140	MF-3002	¥120	4956686306829	90913-0051	BC5240
MF-1025	¥80	4956686306409	90467-07217	BC5195	MF-3003	¥100	4956686306836	01553-06941	BC5219
MF-1026	¥80	4956686306416	90467-07220	BC5188	MF-3004	¥90	4956686306843	BC1D-56-145	BC5173
MF-1027	¥120	4956686306423	90467-07183	BC5135	MF-3005	¥100	4956686306850	55346-47010	BC5154
MF-1028	¥80	4956686306430	90044-68378	BC5276	MF-3006	¥120	4956686306867	90467-09166	BC5214
MF-1029	¥80	4956686306447	90467-07215	BC5179	MF-3007	¥120	4956686306874	90467-07146	BC5113
MF-1030	¥120	4956686306454	90914-0007	BC5131	MF-3008	¥130	4956686306881	90467-05105	BC5133
MF-1031	¥120	4956686306461	91503-S7A-003	BC5151	MF-3009	¥120	4956686306898	90467-07121	BC5143
MF-1032	¥100	4956686306478	01553-09191	BC5129	MF-4001	¥50	4956686306904	90041-89021	BC5006
MF-1033	¥80	4956686306485	11296-AG000	BC5147	MF-4002	¥100	4956686306911	90682-SEA-003	BC5030
MF-1034	¥80	4956686306492	90914-0065	BC5176	MF-4003	¥60	4956686306928	90189-06006	BC5003
MF-1035	¥120	4956686306508	90467-09227	BC5171	MF-4004	¥60	4956686306935	90467-09059	BC5022
MF-1036	¥160	4956686306515	75867-30120	BC5158	MF-4005	¥50	4956686306942	62316-679-003	BC5002
MF-1037	¥140	4956686306522	09409-15302	BC5141	MF-4006	¥100	4956686306959	01281-00711	BC5009
MF-1038	¥90	4956686306539	90505-SX0-003	BC5153	MF-4007	¥60	4956686306966	01281-00831	BC5005
MF-1039	¥120	4956686306546	91505-S9A-003	BC5160	MF-4008	¥80	4956686306973	01281-00111	BC5041
MF-1040	¥280	4956686306553	76923-47010	BC5166	MF-4009	¥90	4956686306980	90189-06177	BC5039
MF-1041	¥80	4956686306560	B45A-56-146A	BC5190	MF-4010	¥60	4956686306997	90189-04018	BC5025
MF-1042	¥120	4956686306577	91506-S9A-003	BC5161	MF-4011	¥90	4956686307000	90189-06028	BC5042
MF-1043	¥160	4956686306584	01553-05933	BC5183	MF-4012	¥100	4956686307017	90189-06157	BC5010

CAR FASTENER

品番	希望価格	バーコード	参考品番1	参考品番2	品番	希望価格	バーコード	参考品番1	参考品番2
MF-5001	¥50	4956686307024	67868-12100	BC5801	MF-7019	¥60	4956686307451	90665-SB2-003ZG	BC5482
MF-5002	¥60	4956686307031	67867-12150	BC5813	MF-7020	¥50	4956686307468	90467-06084	BC5415
MF-5003	¥50	4956686307048	67868-30050	BC5800	MF-7021	¥60	4956686307475	90467-09020	BC5402
MF-5004	¥50	4956686307055	MU481027	BC5811	MF-7022	¥40	4956686307482	90467-07050	BC5400
MF-5005	¥50	4956686307062	01553-06821	BC5802	MF-7023	¥50	4956686307499	90467-08011	BC5401
MF-6001	¥70	4956686307079	01553-07101	BC5203	MF-7024	¥80	4956686307505	90467-08124	BC5414
MF-6002	¥120	4956686307086	91514-TG1-T01	BC5250	MF-7025	¥40	4956686307512	01553-00401	BC5417
MF-6003	¥120	4956686307093	91502-SPO-003	BC5226	MF-7026	¥40	4956686307529	96815-B0700	BC5406
MF-6004	¥100	4956686307109	63844-01A00	BC5216	MF-7027	¥80	4956686307536	67771-26090-E0	BC5420
MF-6005	¥100	4956686307116	09409-07324	BC5211	MF-7028	¥90	4956686307543	90467-11063	BC5720
MF-6006	¥80	4956686307123	66860-01W01	BC5207	MF-7029	¥100	4956686307550	91578-SW5-003	BC5678
MF-6007	¥80	4956686307130	63854-01A00	BC5251	MF-7030	¥90	4956686307567	90661-ST7-003	BC5724
MF-6008	¥110	4956686307147	90044-68291-010	BC5234	MF-7031	¥80	4956686307574	09409-09304	BC5726
MF-6009	¥80	4956686307154	91503-SPO-003	BC5228	MF-7032	¥70	4956686307581	47749-58010	BC5648
MF-6010	¥100	4956686307161	01553-05761	BC5231	MF-7033	¥90	4956686307598	47749-50090	BC5646
MF-6011	¥90	4956686307178	90467-05063-C0	BC5246	MF-7034	¥260	4956686307604	53879-30040	BC5645
MF-6012	¥80	4956686307185	01553-01693	BC5220	MF-7035	¥220	4956686307611	53879-B2020	BC5662
MF-6013	¥100	4956686307192	90467-06091	BC5230	MF-7036	¥180	4956686307628	53879-58010	BC5647
MF-6014	¥250	4956686307208	52521-B2010	BC5238	MF-7037	¥160	4956686307635	53879-28010	BC5659
MF-6015	¥80	4956686307215	63848-01J00	BC5210	MF-7038	¥300	4956686307642	53879-30050	BC5663
MF-6016	¥160	4956686307222	90044-68333	BC5233	MF-7039	¥180	4956686307659	90044-67499	BC5607
MF-6017	¥80	4956686307239	MB547806	BC5208	MF-7040	¥120	4956686307666	09403-07311	BC5606
MF-6018	¥100	4956686307246	90044-68210	BC5209	MF-7041	¥120	4956686307673	35153-75H00	BC5608
MF-6019	¥150	4956686307253	90044-67526	BC5237	MF-7042	¥100	4956686307680	77259-71B00	BC5302W
MF-6020	¥130	4956686307260	01553-06071	BC5217	MF-7043	¥40	4956686307697	09409-08320	BC5305
MF-7001	¥70	4956686307277	90467-09050	BC5501	MF-7044	¥100	4956686307703	09409-11304	BC5302B
MF-7002	¥100	4956686307284	90044-68316	BC5416	MF-7045	¥120	4956686307710	76932-28030	BC5525
MF-7003	¥180	4956686307291	76924-47020	BC5530	MF-7046	¥180	4956686307727	76932-26010	BC5541
MF-7004	¥40	4956686307307	79915-P0100	BC5516	MF-7047	¥80	4956686307734	09409-10312	BC5312
MF-7005	¥120	4956686307314	75392-B2020	BC5531	MF-7048	¥70	4956686307741	MU000504	BC5320
MF-7006	¥100	4956686307321	76924-52021	BC5532	MF-7049	¥80	4956686307758	01553-07111	BC5304
MF-7007	¥90	4956686307338	65810-K2002	BC5409	MF-7050	¥100	4956686307765	91560-S84-A01	BC5311
MF-7008	¥100	4956686307345	82711-16830	BC5761	MF-7051	¥120	4956686307772	81559-97203	BC5314
MF-7009	¥100	4956686307352	91541-S0A-003	BC5763	MF-7052	¥80	4956686307789	09409-08310	BC5306
MF-7010	¥70	4956686307369	09407-11402	BC5759	MF-7053	¥100	4956686307796	91560-SZW-003	BC5321
MF-7011	¥130	4956686307376	MU481134	BC5753	MF-7054	¥140	4956686307802	90044-67531	BC5325
MF-7012	¥150	4956686307383	91551-SF4-003	BC5755	MF-7055	¥110	4956686307819	90044-68108-000	BC5503
MF-7013	¥110	4956686307390	09407-14406	BC5758	MF-7056	¥60	4956686307826	90602-SX0-003	BC5309
MF-7014	¥90	4956686307406	82711-16820	BC5765	MF-7057	¥60	4956686307833	01553-30001	BC5329
MF-7015	¥60	4956686307413	24225-79900	BC5754	MF-7058	¥100	4956686307840	8-94279-974-1	BC5343
MF-7016	¥80	4956686307420	90467-08186	BC5460					
MF-7017	¥40	4956686307437	90467-08188	BC5481					
MF-7018	¥60	4956686307444	01553-02681	BC5470					

新製品発売のご案内

No.21-02
(令和3年2月)

日頃は、ミヤコブレーキパーツを格別にお引き立て賜り有り難く厚く御礼申し上げます。
この度 当社にて発売致しました 新製品の品番及び価格のご案内を申し上げます。



《 ホイールシリンダ 》

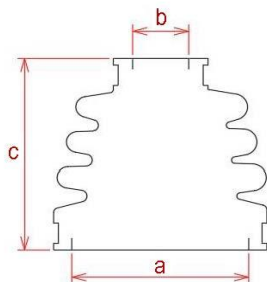
ミヤコ品番/バーコード	希望小売価格	参考品番	部位	代表車種名/個数	寸法	型式	年式	関連商品
WC-E432 [49 56686 185066]	12,500	8-97139-810-0	F-R1	エルフ / ① アトラス	1 3/16	NKR71/ AKR71	95.4- 00.5	WK-692, WK-891
		41100-89TD0						
WC-E433 [49 56686 185073]	11,800	8-97139-812-0	F-R2					
		41100-89TD2						
WC-E434 [49 56686 185080]	11,200	8-97139-811-0	F-L1					
		41100-89TD1						
WC-E435 [49 56686 185097]	11,200	8-97139-813-0	F-L2					
		41100-89TD3						

《 ドライブシャフトブーツ Mタッチ 》



ミヤコ品番/バーコード	希望小売価格	参考品番	部位	代表車種名	型式	年式
M-635G [49 56686 266604]	6,500	28396TC030	アウター	サンバー	TT2/TV2	04.9-12.2
M-636G [49 56686 266611]	6,500	44119-68H00 44119-68H01	インナー	キャリイ	DA63T/DA64V,W	05.8-15.2
M-638G [49 56686 266635]	6,500	44018-TF6-N01	アウター	フィット	GE7,GE9	07.10-13.9
M-639G [49 56686 266642]	6,500	44017-S5A-000	インナー	フィット	GD2-GD4,GE8	01.6-13.9
M-640G [49 56686 266659]	6,500	39741-CG028	インナー	ノート/AD	E11/VY12	05.1-16.12

【形状図】



No.	MタッチNo.	a寸法	b寸法	c寸法	バッド刻印	
					大径	小径
1	M-635G	φ68.8	φ22.0	87.4	3450	1645
2	M-636G	φ62.4	φ22.0	86.3	3235	1645
3	M-638G	φ79.5	φ21.5	96.3	3690	1620
4	M-639G	φ71.1	φ22.1	93.2	3440	1645
5	M-640G	(φ75.1)※	φ22.5	91.3	3560	1700

※ 大径はトリポートジョイント

※表示価格は消費税抜きの価格です。

☆裏面もご覧ください...



ミヤコ自動車工業株式会社

<http://www.miyaco-brake.co.jp/>

品番統合のご案内

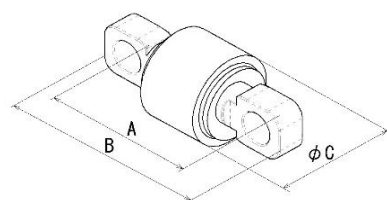
この度、下記の通り品番統合を行いましたのでご案内申し上げます。

(旧) 被統合品番			(新) 統合品番		
ミヤコ品番	希望小売価格	参考品番	ミヤコ品番	希望小売価格	参考品番
WK-1086	¥840	53410-64P00	WK-1093	¥3,900	53410-64P00

- ☆実施時期 ・令和3年3月より実施致します。
- ☆理由 ・ピストン付きカップキットへ統一致します。
- ☆互換性 ・(新)は(旧)と互換性有り。
- ・(旧)品番は生産中止となります。

(再)Vロッドブッシュのご案内

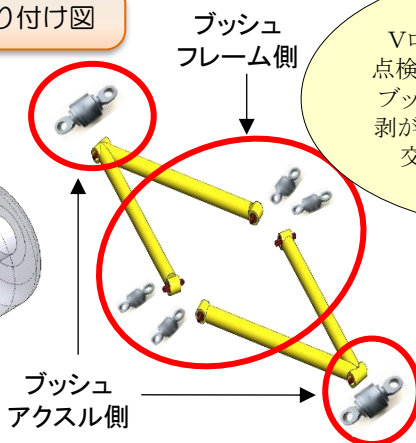
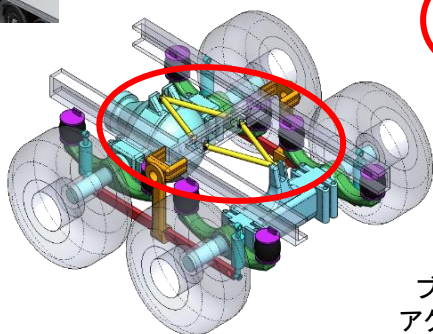
Vロッドブッシュを再度、ご案内致します。



ミヤコ品番/バーコード	希望小売価格	参考品番	部位	代表車種名/型式	写真
VB-E001 【49 56686 305877】	13,100	8-97609-171-0	アクスル側	《ISUZU》 ギガ CXG,CXY	 A:151 B:195 C:φ85
VB-E002 【49 56686 305884】	13,600	8-97609-172-0	フレーム側	《ISUZU》 ギガ CXG,CXY	 A:129 B:178 C:φ75
VB-U001 【49 56686 305891】	18,900	52235-79209 55542-00Z0B	アクスル側	《UD》 クオン CD2Z,4Z	 A:151 B:195 C:φ85
VB-U002 【49 56686 305907】	18,900	52235-79210 55542-00Z0C	フレーム側	《UD》 クオン CD2Z,4Z	 A:129 B:178 C:φ75



Vロッドブッシュ 取り付け図



Vロッドは3ヶ月及び12ヶ月点検の対象となっております。ブッシュの亀裂・摩耗・変形・剥がれの確認を行い、早めの交換をお願い致します。



新製品発売のご案内

No.21-01
(令和3年1月)

日頃は、ミヤコブレーキパーツを格別にお引き立て賜り有り難く厚く御礼申し上げます。
この度 当社にて発売致しました 新製品の品番及び価格のご案内を申し上げます。

《 キャリパーピストン 》



ミヤコ品番/バーコード	希望小売価格	参考品番	部位	代表車種名/個数	寸法	型式	年式	使用キット
CPA-300 [49 56686 607063]	6,800	MB295610	F	キャンター / ②	67.9	FB51#, FE516	93.10- 02.7	A-300P

《 ブレーキホース 》

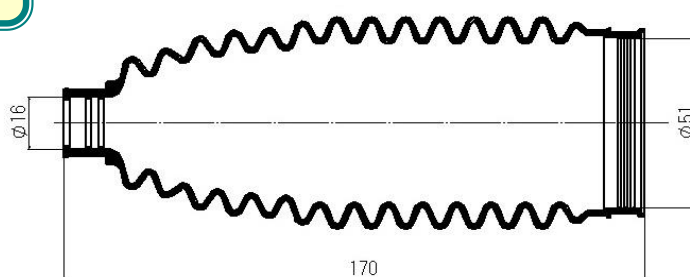


ミヤコ品番/バーコード	希望小売価格	参考品番	部位	代表車種名/本数	寸法	型式	年式	ホース関連品
BH-G398 [49 56686 427197]	1,900	4650A792 46201-6A00B	F-R	ミニキャブ / ① クリッパー	425	U61,62 ABS無 U71,72 ABS無	04.10- 13.12	1台分 F=GK-008 ④
BH-G399 [49 56686 427203]	1,900	4650A791 46201-6A00A	F-L	ミニキャブ / ① クリッパー	425	U61,62 ABS無 U71,72 ABS無	04.10- 13.12	
BH-G400 [49 56686 427210]	1,400	MR370044 46201-6A0A0	R-R R-L	ミニキャブ / ② クリッパー	330	U61,62 ABS無 U71,72 ABS無	98.11- 13.12	

《 ステアリングブーツ 》

ミヤコ品番/バーコード	希望小売価格	参考品番	代表車種名	型式	年式
R-839 [49 56686 266666]	1,760	45535-B2020 45535-B2050	ミラ/タント プレオ (MT車)	L275S/ L375S L275F	06.12-13.2 10.4-13.2

【形状図】



※表示価格は消費税抜きの価格です。

☆裏面もご覧ください…。



ミヤコ自動車工業株式会社

<http://www.miyaco-brake.co.jp/>

2020年 新製品一覧のご案内

No.21-01
(令和3年1月)

この度、2020年に発売しました新製品を再度ご案内致します。
ご用命の程 宜しくお願ひ申し上げます。

ミヤコ品番	JANコード	価格	純正品番	部位	代表車種名/個数	型式	年式	ニュースNo
≪ ホイールシリンダ ≫								
WC-E427	【49 56686 184137】	18,900	8-97139-837-0	R-L-1	エルフ / ①	NKR66(ABS付)	97.5-99.4	20-02
WC-E428	【49 56686 184151】	27,300	1-47601-057-1	R-R-1	フォワード / ①	FRR(W/P付)	99.2-07.3	20-03
WC-E429	【49 56686 184168】	49,500	1-47601-059-1	R-R-2	フォワード / ①	FRR(W/P付)	99.2-07.3	20-03
WC-E430	【49 56686 184175】	27,300	1-47601-058-1	R-L-1	フォワード / ①	FRR(W/P付)	99.2-07.3	20-03
WC-E431	【49 56686 184182】	49,500	1-47601-060-1	R-L-2	フォワード / ①	FRR(W/P付)	99.2-07.3	20-03
WC-R101	【49 56686 184977】	30,500	S4755-02630	R-R1	レンジャー / ①	FE7J/FJ7J	10.5-	20-10
WC-R102	【49 56686 184984】	64,000	S4756-01932	R-R2	レンジャー / ①	FE7J/FJ7J	10.5-	20-10
WC-R103	【49 56686 184991】	30,500	S4757-01960	R-L1	レンジャー / ①	FE7J/FJ7J	10.5-	20-10
WC-R104	【49 56686 185004】	64,000	S4758-01802	R-L2	レンジャー / ①	FE7J/FJ7J	10.5-	20-10
WC-S234	【49 56686 184366】	4,350	53401-64P00	R-R	エブリィ / ①	DA64V	05.9-	20-05
WC-S235	【49 56686 184373】	4,350	53402-64P00	R-L	エブリィ / ①	DA64V	05.9-	20-05
≪ カップキット ≫								
WK-1097	【49 56686 266277】	900	53400-76A10	R	キャリィ / ②	DA16T	17.10-	20-03
≪ ディスクパッド ≫								
MD-476M	【49 56686 266215】	18,600	43022-TBA-A02	R	シビック	FC1,FK7	17.9-	20-01
MD-477M	【49 56686 266222】	9,400	26296-FL030	F	インプレッサ	GK#,GT#	16.8-	20-01
≪ シールキット ≫								
MP-134	【49 56686 266185】	2,500	04478-B1171	F	トル/タンク・ルーミー	M900,910	16.11-	20-03
MP-135	【49 56686 266246】	1,660	04478-BZ131	F	ライトエースタウンエース	S402,412	08.1-	20-05
MP-136	【49 56686 266253】	1,800	04478-12120	F	ヴェイツ/アクア	NSP13#/NHP10	15.4-/17.6	20-04
MP-137	【49 56686 266260】	4,460	01463-SDA-A01	F	シビック	FC1, FK7	17.9-	20-02
MP-138	【49 56686 266598】	2,630	26297SJ000	F	フォレスター/XV	SKE/GTE	18.5-	20-11
SP-416	【49 56686 266581】	2,200	04479-33280	R	カムリ/アルティス	ACV40/	07.10-11.8	20-12
SP-482	【49 56686 266161】	2,470	04479-58031	R	アルファード	AGH3#,AYH30	15.1-	20-01
SP-483	【49 56686 266178】	2,840	04479-52260	R	シエンタ	NSP170	15.6-	20-01
TP-127	【49 56686 266192】	2,600	04478-B2151	F	タント(ターボ)/パッソ	L350S/KGC30	03.11-16.4	20-04
TP-128	【49 56686 266208】	3,620	AY600-NS068	F	セレナ/リーフ	C27/ZE1	16.8-/17.9-	20-05
TP-129D	【49 56686 266376】	3,980	01463-T2G-A01	F	ステップワゴン	RP1-5	15.4-	20-10
TP-130D	【49 56686 266383】	3,980	01463-TX4-A01	F	ヴェゼルHV	RU3,4	13.12-	20-10
≪ キャリパーピストン ≫								
CPA-688	【49 56686 607025】	1,520	47731-48050	R	ハリアー / ②	ACU30W	03.2-12.7	20-02
CPA-745	【49 56686 607018】	2,930	44126-4BA0A	R	エクストレイル/ ②	T32	13.12-17.6	20-02
CPA-751	【49 56686 607032】	3,300	41121-JE00A	F	エクストレイル/ ②	T31	07.8-15.3	20-02
CPT-130D	【49 56686 607049】	2,040	45216-TY2-A01	F	ヴェゼルHV / ②	RU3,4	13.6-	20-08
≪ キャリパーライドピン ≫								
CS-T0831	【49 56686 716611】	580	44140-0V700	F	セレナ / ②	C25,26	05.5-16.8	20-09
CS-T0832B	【49 56686 716642】	910	44139-EB30A	F	セレナ / ②	C25,26	05.5-16.8	20-09
≪ スライドピンシリンダー ≫								
CS-S411CA	【49 56686 717243】	1,110	8-97192-311-0	F	エルフ / ④	NKR66,71	99.4-04.5	20-05
CS-S411CB	【49 56686 717250】	1,250	8-97192-320-0	F	エルフ / ④	NKR66,71	99.4-04.5	20-05

ミヤコ品番	JANコード	価格	純正品番	部位	代表車種名/個数	型式	年式	ニュースNo
≪ スライドピンボルト ≫								
CS-BL05	【49 56686 716505】	170	47715-B1020	F	ムーヴ/ステラ / ④	LA150S/150F	14.11-	20-05
CS-BL06	【49 56686 716512】	320	41136-EJ20A	F	アトラス / ④	F24	07.6-	20-05
CS-BL11	【49 56686 717274】	220	90105-37120	F・R	ダイナ・トヨエース / ④	XZU300系~700系	04.6-	20-06
CS-BL12	【49 56686 717281】	900	8-97192-317-0	F	エルフ / ④	NKR66,71	99.4-03.5	20-10
CS-BL13	【49 56686 717298】	1,040	8-97192-318-0	F	エルフ / ④	NKR66,71	99.4-03.5	20-10
≪ スライドピンブッシュ ≫								
SB-A654	【49 56686 717137】	240	44141-JA01A	R	セレナ	C25,C26	07.3-	20-02
≪ ブリーダーバルブ ≫								
BV-M08G125	【49 56686 717267】	230	43352-568-003	—	N-BOX	JF1	11.12-	20-07
≪ ブレーキホース ≫								
BH-N591	【49 56686 427180】	1,480	46213-1FE0A	R-R	キューブ / ①	NZ12	05.11-14.11	20-07
BH-S278	【49 56686 427173】	1,450	51570-74P50	R-L	アルト / ①	HA36S	14.12-	20-05
≪ クラッチレリーズシリンダ ≫								
CC-H106	【49 56686 142724】	6,200	46930-SR3-013	—	CR-V	RD1,2	91.9-01.9	20-02
CC-T371	【49 56686 160964】	4,190	31470-26110	—	ハイエース	RZH100系	94.10-03.8	20-02
CC-T397	【49 56686 184144】	5,600	31470-25040	—	ダイナ	KDY220,230	04.8-07.8	20-02
≪ クラッチマスターシリンダ ≫								
MC-G247	【49 56686 184762】	9,600	ME635369	—	エアロミディ	MJ23H	99.5-	20-06
MC-R112	【49 56686 185059】	21,500	S3142-01590	—	日野バス	RU1A	11.11-12.5	20-11
MC-R113	【49 56686 185158】	21,500	S3142-01800	—	日野バス	HU1J/HU8J	00.5-12.5	20-11
MC-S105	【49 56686 184489】	7,800	23810-63J02	—	スイフト	ZC71S	07.5-10.9	20-08
MC-S106	【49 56686 184496】	7,800	23810-68L21	—	スイフト	ZC72S	10.10-	20-09
MC-S107	【49 56686 184502】	7,800	23810-68L01	—	スイフトスポーツ	ZC32S	12.2-17.1	20-09
≪ ブレーキマスターシリンダ ≫								
TD-D175	【49 56686 184595】	15,600	47201-B1010	—	ブーン	M300S	04.5-10.2	20-06
TD-H248	【49 56686 184328】	26,900	46100-S03-Z02	—	ステップワゴン	RF1-2	97.8-01.7	20-04
TD-H249	【49 56686 184335】	19,700	46100-SYY-003	—	フリード	GB3, GB4	08.5-11.10	20-04
TD-H250	【49 56686 184342】	19,700	46100-TF0-003	—	フィット/シヤトル	GE6-9/GG8	07.10-15.3	20-04
TD-S203	【49 56686 176095】	18,200	51100-65JB1	—	エスクード	TD54W	06.6-08.5	20-12
TD-S210	【49 56686 184687】	20,700	51100-78A51	—	キャリィ・エブリィ	DA62V	01.9-05.9	20-07
TD-S211	【49 56686 184878】	17,600	51100-63J01	—	スイフト(MT車)	ZC11S	04.11-10.9	20-09
TD-S212	【49 56686 184854】	17,600	51100-63J11	—	スイフト(AT車)	ZC11S	04.9-10.9	20-08
TD-S213	【49 56686 184892】	18,200	51100-65JA1	—	エスクード	TD54W	05.5-08.5	20-12
TD-T913	【49 56686 174947】	23,600	47201-44130	—	ノア・ヴォクシー	AZR6#	01.11-07.6	20-05
TD-T914	【49 56686 176064】	18,500	47201-52251	—	ヴェッツ	NCP95,SCP90	05.1-10.12	20-07
TD-T923	【49 56686 184519】	24,900	47201-52032	—	プロボックス・サクシード	NCP50V	02.6-14.9	20-06
TD-T924	【49 56686 184526】	24,900	47201-52042	—	プロボックス(ABS付)	NCP50系	02.6-14.9	20-04
TD-T925	【49 56686 184533】	26,700	47201-52051	—	プロボックス(ABS無)	NCP50系	02.6-10.6	20-04
TD-T926	【49 56686 184700】	19,600	47201-28661	—	エステイマ	ACR5#(VSC付)	08.12-14.9	20-07
TD-T927	【49 56686 184717】	16,300	47201-28671	—	エステイマ	GSR5#ACR5#	06.1-14.9	20-08
TD-T928	【49 56686 184724】	18,500	47207-36010	—	コースター/リエッセII	HZB40XZB4#	99.7-16.12	20-08
TD-T929	【49 56686 184731】	24,900	47207-37041	—	ダイナ・トヨエース/デュトロ	XZU301307,308	02.6-	20-08
TD-T930	【49 56686 184748】	26,700	47201-52280	—	ヴェッツ(RS MT車)	NCP91	05.01-10.12	20-09

ミヤコ品番	JANコード	価格	純正品番	部位	代表車種名/個数	型式	年式	ニュースNo
≪ ドライブシャフトブーツ Mタッチ ≫								
M-617G	【49 56686 266048】	6,500	04425-B2220	アウター	タント	LA600S	13.9-	20-01
M-618G	【49 56686 266055】	6,500	3817A277	インナー	ekワゴン	B11W	13.5-19.3	20-01
M-619G	【49 56686 266062】	6,500	3817A276	アウター	ekワゴン	B11W	13.5-19.3	20-01
M-620G	【49 56686 266079】	6,500	FTD7-22-540	インナー	CX-3	DK5AW	14.12-	20-01
M-621G	【49 56686 266086】	6,500	FTD7-22-530	アウター	CX-3	DK5AW	14.12-	20-01
M-622G	【49 56686 266093】	6,500	FTB4-22-540	インナー	CX-5	KE2AW	12.1-	20-01
M-623G	【49 56686 266109】	6,500	FTB4-22-530	アウター	CX-5	KE2AW	12.1-	20-01
M-624G	【49 56686 266116】	6,500	FA80-22-540	インナー	デミオ	DE3FS	07.5-14.9	20-01
M-625G	【49 56686 266123】	6,500	FA80-22-530A	アウター	デミオ	DE3FS	07.5-14.9	20-01
M-626G	【49 56686 266284】	6,500	44118-74P01	アウター	キャリイ/ワゴンR	DA16T/MH35S	13.9-/17.2-	20-03
M-627G	【49 56686 266291】	6,500	44119-74P01	インナー	アルト/ワゴンR	HA36V/MH35S	14.12-/17.2-	20-03
M-628G	【49 56686 266307】	6,500	44118-74P61	アウター	アルト/ワゴンR	HA36V/MH35S	14.12-	20-04
M-629G	【49 56686 266314】	6,500	44119-74P61	インナー	アルト/ワゴンR	HA36V/MH35S	14.12-/17.2-	20-03
M-630G	【49 56686 266321】	6,500	04427-58082	アウター	アルファード/ヴェルファイア	GGH30W	15.1-	20-05
M-631G	【49 56686 266338】	6,500	04437-58061	インナー	アルファード/ヴェルファイア	GGH30W	15.1-	20-05
M-632G	【49 56686 266345】	6,500	04437-37040	インナー	ダイナ・トヨエース	XZU568	08.7-	20-07
M-633G	【49 56686 266352】	6,500	C9241-4BC0H	アウター	エクストレイル	T32	15.4-	20-07
M-634G	【49 56686 266369】	6,500	C9GDA-4BA0K	インナー	エクストレイル	T32	13.12-	20-07
≪ Vロッドブッシュ ≫								
VB-E001	【49 56686 305877】	13,100	8-97609-171-0	アクスル側	≪ISUZU≫ ギガ	CXG,CXY	—	20-01
VB-E002	【49 56686 305884】	13,600	8-97609-172-0	フレーム側	≪ISUZU≫ ギガ	CXG,CXY	—	20-01
VB-U001	【49 56686 305891】	18,900	55542-00Z0B	アクスル側	≪UD≫ クオン	CD2Z,4Z	—	20-01
VB-U002	【49 56686 305907】	18,900	55542-00Z0C	フレーム側	≪UD≫ クオン	CD2Z,4Z	—	20-01
≪ DPDガスケットキット ≫								
DG-E001	【49 56686 305914】	16,300	5-87832-352-0	—	NKR81	—	—	20-05
DG-E002	【49 56686 305921】	17,000	5-87832-353-0	—	NPR81	—	—	20-05
DG-E003	【49 56686 305938】	13,900	5-87832-354-0	—	NHR85A	—	—	20-05
DG-E004	【49 56686 305945】	13,900	5-87832-355-0	—	NKR85A	—	—	20-05
DG-E005	【49 56686 305952】	22,700	1-87831-504-0	—	FRR34S2	—	—	20-05
DG-E006	【49 56686 305969】	16,000	1-87831-505-0	—	FRR90 GSR90	—	—	20-05
DG-E007	【49 56686 305976】	16,600	1-87831-513-0	—	FSR35L	—	—	20-05
DG-E008	【49 56686 305983】	18,000	1-87831-506-0	—	FRR35 GSR34	—	—	20-05

新製品発売のご案内

No.20-12
(令和2年 12月)

日頃は、ミヤコブレーキパーツを格別にお引き立て賜り 有り難く厚く御礼申し上げます。
この度 当社にて発売致しました 新製品の品番及び価格のご案内を申し上げます。

《 シールキット 》

ミヤコ品番/バーコード	希望小売価格	参考品番	部位	代表車種名	型式	年式	関連商品
SP-416 【49 56686 266581】	2,200	04479-33280	R	カムリ/アルティス	ACV40/	07.10- 11.8	MD-370 CPS-134 BV-M07G
		04479-33340			AVV50	11.8- 17.4	

《 タンデムマスターシリンダ 》

ミヤコ品番/バーコード	希望小売価格	参考品番	部位	代表車種名	寸法	型式	年式	使用キット
TD-S203 【49 56686 176095】	18,200	51100-65JB1	—	エスクード	1 5/8	TD54W (AT-ESP付)	06.6- 08.5	設定無し
TD-S213 【49 56686 184892】	18,200	51100-65JA1	—	エスクード	1 5/8	TD54W (AT-ESP無)	05.5- 08.5	設定無し

D'up COAT

「ティアップコート」のご案内

ブレーキキャリパー・ローターを
お家で手軽にドレスアップ！
サビ防止効果もあり、お休み中に
ぜひカラーコーディネートして
みませんか。



ゴールド
CA-100GD

シルバー
CA-100SI

ブラック
CA-100BK

レッド
CA-100RD

イエロー
CA-100YE

ブルー
CA-100BL

★6色 カラーのティアップコートで、
カラフルに保護とドレスアップを！



ステキ!!

容量: 100g

※表示価格は消費税抜きの価格です。

☆裏面もご覧ください・・・



ミヤコ自動車工業株式会社

<http://www.miyaco-brake.co.jp/>

第二弾!!

(再)トラック用サーモスタットのご案内

大型車&小型トラック用サーモスタットを再度、ご案内致します。



※末尾の“P”はパッキン付きです。

本格的な冬が来る前に
サーモスタットの点検・交換を
オススメします。



《 サーモスタット 》

ミヤコ品番	希望小売価格	参考品番	品名	代表車種名	型式
TS-225	950	21200-2H600	M54E-82	アトラス	F23系
TS-228	950	21200-2H605	M54E-88	アトラス	F23系
TS-231	1,410	21200-05D02	MB54-82	アトラス	F23系
TS-232	1,410	21200-05D12	MB54-88	キャラバン	E24系
TS-236	1,680	5-86123-833-0	MB54BN-76.5	エルフ	F23系
TS-237P	1,680	21200-60J11	MB54BN-82P	アトラス	F23系
TS-238P	2,540	8-97300-789-0	MB54HF-82P	エルフ	NRR系
TS-239P	2,540	8-97300-787-0	M54HF-85P	エルフ	NRR系
TS-240P	2,540	8-97300-790-0	MB54HG-82P	エルフ	NRR系
TS-241	3,400	8-97361-770-0	MB54I-82	エルフ	NRR系
TS-246	1,600	90916-03093	MB56TA-82	デュトロ	TRU系
TS-248	1,600	90916-03120	MB56TC-82	デュトロ	RZU系
TS-257	5,360	8-94397-310-0	MB54FG-82	フォワード	FRR32
TS-258	5,360	8-94397-311-0	MB54FW-82	フォワード	FRR32
TS-259P	4,550	8-97602-048-2	MB54FX-82P	フォワード	FRR
TS-260P	4,550	8-97602-393-1	MB54FW-82P	フォワード	FRR
TS-261P	2,260	21200-2W20A	MB56BN-82P	キャラバン	E25系
TS-262P	4,050	ME194980	MB56MD-82P	キャンター	FE70系
TS-307	2,200	90916-03102	MB73-82	レンジャー	BU
TS-309	3,200	ME996364	MB75MH-82	キャンター	FE300系
TS-310	3,500	8-94472-331-0	MB75S-82	エルフ	NKR系
TS-311	1,970	21200-96507	MB78H-82	クオン/ビッグサム	CW#・CK#
TS-312	4,970	21200-96508	MB78H-88	クオン/ビッグサム	CW#・CK#
TS-313	5,400	21200-T9003	MB82M-82	クオン/ビッグサム	CM#
TS-314	4,160	1-13770-073-0	MB82S-82	フォワード	FRR12
TS-316P	3,130	8-98017-027-1	MB64HF-85P	エルフ	NKR8#
TS-317P	3,300	ME220538	MB64MC-82P	キャンター	FE50-80系
TS-318P	3,300	ME220539	MB64MC-76.5P	キャンター	FE50-70系
TS-320	3,450	SZ910-46002	MB73H-82	レンジャー	FC2W・3W
TS-321	4,500	90038-33015	MB73HA-82	ダイナ/デュトロ	XZU388
TS-322	4,500	90038-33016	MB73HA-88	ダイナ/デュトロ	XKU304H
TS-323	3,750	90038-33017	MB64TB-76.5	ダイナ/デュトロ	XZU400
TS-324	1,600	90916-03139	MB60TA-87	ダイナ/デュトロ	KDY221
TS-325P	4,100	ME222507	MB82MB-76.5P	キャンター	FG72D
TS-326P	3,650	ME222804	MB82MB-82P	キャンター	FF83D
TS-327	6,350	21200-0T001	MB82MC-82	アトラス	H41系
TS-501P	13,900	ME994308	MB78H-82+MB78H-88+GK	スーパーグレート	FP50,FU50
TS-502P	11,400	ME996095	MB82MC-82(F)×2+GK	ファイター	FP・U400,500系

★詳細はミヤコホームページの“サーモスタットカタログ”をご参照ください。

新製品発売のご案内

No.20-11
(令和2年 11月)

日頃は、ミヤコブレーキパーツを格別にお引き立て賜り 有り難く厚く御礼申し上げます。
この度 当社にて発売致しました 新製品の品番及び価格のご案内を申し上げます。

《 シールキット 》

ミヤコ品番/バーコード	希望小売価格	参考品番	部位	代表車種名	型式	年式	関連商品
MP-138 [49 56686 266598]	2,630	26297SJ000	F	フォレスター/XV	SKE/ GTE	18.5-	MD-477M CPT-93 CS-BL05 BV-M10G

《 クラッチマスターシリンダ 》

ミヤコ品番/バーコード	希望小売価格	参考品番	部位	代表車種名	寸法	型式	年式	使用キット
MC-R112 [49 56686 185059]	21,500	S3142-01590	—	日野バス セレガ	3/4	RU1A	11.11- 12.5	MK-R205
MC-R113 [49 56686 185158]	21,500	S3142-01800	—	日野バス ブルーリボンシティ	3/4	HU1J/ HU8J	00.5- 12.5	MK-R205

構成内容変更のご案内

カップキットの構成変更を致しましたので ご案内申し上げます。

ミヤコ品番	希望小売価格	参考品番	★変更理由	★変更内容
WK-938 [49 56686 246927]	2,090	04906-37080 04906-37081	純正構成変更に伴う。	ブリーダーキャップ ⇒ 2ヶへ変更

訂正のご案内

ミヤコニュース No.20-10で掲載致しました、リレーバルブ インナーキットにおいて
表記に誤りがありましたので ご案内申し上げます。



《 リレーバルブ インナーキット 》

ミヤコ品番/バーコード	希望小売価格	他社参考品番	正	ミヤコ品番/バーコード	希望小売価格	他社参考品番
RV-022K [49 56686 302524]	6,800	454-900-30130	➡	RV-022K [49 56686 302524]	7,400	454-900-30130
	7,400	454-900-30022				

※表示価格は消費税抜きの価格です。

☆裏面もご覧ください…。



ミヤコ自動車工業株式会社

<http://www.miyaco-brake.co.jp/>

◀ (再)大型車用サーモスタット・パッキンのご案内 ▶

大型車用サーモスタットとパッキンを再度、ご案内致します。

◀ サーマスタット ▶



ミヤコ品番/バーコード	希望小売価格	品名	参考品番	代表車種名	型式	年式	対応 ガasket
TSF-601 【49 56686 305167】	14,400	MT73-76.5	1-13770-080-1	ギガ	CVR80, CXM81	95.4- 03.6	GKF-805
TSF-602 【49 56686 305174】	14,400	MT73-79	1-13770-041-2	ギガ	CYJ77, CYY77, CYZ77	10.6- 15.10	GKF-805
TSF-603 【49 56686 305181】	14,400	MT73-82	1-13770-089-1 8-98319-254-0	ギガ	CYZ51, 52,77	00.2- 07.7	GKF-805
TSF-604 【49 56686 305198】	4,850	MB97H-76.5(F)	SZ910-46029	建機	—	—	GKF-903
TSF-605 【49 56686305204】	4,800	MB97H-82(F)	SZ910-46024	コースター レンジャー	RX4J FE1J,FD1J	96.5- 01.12	GKF-903
TSF-606P 【49 56686 305358】	5,200	MB97V-76.5P(F)	S1632-E9010 21200-Z500E	建機	—	—	GKF-903
TSF-607P 【49 56686 305310】	5,200	MB97V-82P(F)	S1632-E9000 21200-Z500D	レンジャー コンドル	FD7J LK36C	05.5- 17.9	GKF-903
TSF-608P 【49 56686 305327】	4,350	MB78V-82P9(F)	S1632-E9020	プロフィア	FW1E, FS1E	10.9- 17.5	GK-901
TSF-609P 【49 56686 305334】	5,000	MB78V-82P7(F)	S1632-E9110	建機	—	—	GKF-704
TSF-610P 【49 56686 305341】	4,450	MB78V-88P9(F)	S1632-E9100	プロフィア	FR1E	05.12-	GK-901
TSF-611P 【49 56686 305495】	4,750	MB73V-82P(F)	S1632-E9070 S1632-E9280	デュトロ ダイナトヨエース	XZU600, 700系	11.7-	GK-107
TSF-612P 【49 56686 305730】	3,900	MB64V-76.5P(F)	S1632-E9040	レンジャー	FC9J	11.7-	GK-108

★詳細はミヤコホームページの“サーモスタットカタログ”をご参照ください。

本格的な冬が来る前に
サーモスタットの点検・交換を
オススメします。



みんなの
安全のために
お手入れして
あげてね♪

◀ サーマスタットパッキン ▶

ミヤコ品番/バーコード	希望小売価格	品名	参考品番	代表車種名	型式	年式	対応 サーモスタット
GKF-704 【49 56686 305266】	400	P704G	S1632-51111	レンジャー ダイナトヨエース	FB4JC	95.2- 97.11	TSF-609P
GKF-805 【49 56686 305273】	2,650	P805T	1-13779-011-0	ギガ	CYJ77	06.7- 07.7	TSF-601, 602,603
GKF-903 【49 56686 305280】	700	P903G	S1632-51400 21202-Z5000	レンジャー コンドル	FC7JC LK36A	05.6- 04.1-	TSF-604, 605,606P, 607P

新製品発売のご案内

No.20-10
(令和2年 10月)

日頃は、ミヤコブレーキパーツを格別にお引き立て賜り 有り難く厚く御礼申し上げます。
この度 当社にて発売致しました 新製品の品番及び価格のご案内を申し上げます。

《 シールキット 》



ミヤコ品番/バーコード	希望小売価格	参考品番	部位	代表車種名	型式	年式	関連商品
TP-129D 【49 56686 266376】	3,980	01463-T2G-A01	F	ステップワゴン	RP1-5	15.4-	M-440M CPT-90 CS-T0531
				ヴェゼル	RU1,2	13.12-	CS-BL04 BG-T001 BV-M10G125
TP-130D 【49 56686 266383】	3,980	01463-TX4-A01	F	ヴェゼルHV	RU3,4	13.12-	MD-440M CPT-130D CS-T0531
				アコードHV	CR5-7	13.6-	CS-BL04 BG-T001 BV-M10G125

《 スライドピンボルト 》

★スライドピンボルトは10個入り/1袋

ミヤコ品番/バーコード	希望小売価格	参考品番	部位	代表車種名/個数	寸法	型式	年式	関連商品
CS-BL12 【49 56686 717281】	900	8-97192-317-0	F キャリパー	エルフ / ④	M8*1.25	NKR66,71	99.4- 03.5	MD-279M SP-411 CS-S411CA CS-S411CB
CS-BL13 【49 56686 717298】	1,040	8-97192-318-0	F キャリパー	エルフ / ④	M12*1.25	NKR66,71	99.4- 03.5	

《 ホイールシリンダ 》



ミヤコ品番/バーコード	希望小売価格	参考品番	部位	代表車種名/個数	寸法	型式	年式	関連商品
WC-R101 【49 56686 184977】	30,500	S4755-02630	R-R1	レンジャー / ①	1 5/8	FE7J/ FJ7J	10.5-	WK-1091
WC-R102 【49 56686 184984】	64,000	S4756-01932	R-R2					
WC-R103 【49 56686 184991】	30,500	S4757-01960	R-L1					
WC-R104 【49 56686 185004】	64,000	S4758-01802	R-L2					

※表示価格は消費税抜きの価格です。

☆裏面もご覧ください…。



ミヤコ自動車工業株式会社

<http://www.miyaco-brake.co.jp/>



(再)リレー・エマージェンシー・バルブのご案内

リレー・エマージェンシー・バルブを再度、ご案内致します。

《 リレー・エマージェンシー・バルブ 》

ミヤコ品番/バーコード	希望小売価格	他社参考品番/ASSY品番/ポートサイズ	タイプ
RV-06E 【49 56686 302470】	30,000	454-000-30301 454-000-30043	ニップルタイプ
RV-06EF 【49 56686 303255】	30,000	454-000-30023 454-000-30021	フランジタイプ
RV-06H 【49 56686 303064】	49,000	454-000-30550	ニップルタイプ (ヒーター付き)
RV-06HF 【49 56686 303262】	49,000	454-000-30570	フランジタイプ (ヒーター付き)



リレー・エマージェンシー・バルブの法定点検は12ヶ月!!

冬に入る前に必ずバルブ内の凝水点検を!



《 リレーバルブ インナーキット 》

ミヤコ品番/バーコード	希望小売価格	他社参考品番	ASSY品番	タイプ
RV-010K 【49 56686 302517】	6,000	454-900-30010	RE-6	
RV-022K 【49 56686 302524】	7,400	454-900-30130 454-900-30022	RE-6E RE-6E	
RV-360K 【49 56686 302531】	7,400	454-900-30360	RE-6R	
RV-370K 【49 56686 302548】	7,400	454-900-30370	RE-6R	
RV-003K 【49 56686 305648】	1,000	設定無し		ヘッドカバーパッキンキット
RV-06HC 【49 56686 303071】	13,000	454-903-30540		ヒーターカバーキット
RV-06C 【49 56686 304245】	4,200	454-141-30011	全品番対応可	カバー単品
RV-06P 【49 56686304252】	4,500	454-320-30011		ピストン単品
RV-3814C 【49 56686 303279】	オープン	設定無し		変換コネクタ(1セット4個入り)

リレー・エマージェンシー・バルブはトレーラのブレーキ部品の中でも特に重要な部品です。適切な点検・整備がされていない場合、本体からのエア漏れ・作動不良などによる主ブレーキ・スプリングブレーキの引き摺り・過熱などの重大な不具合発生の原因になります。

1年または10万km 走行以内に分解整備を推奨します!

新製品発売のご案内

No.20-09
(令和2年9月)

日頃は、ミヤコブレーキパーツを格別にお引き立て賜り 有り難く厚く御礼申し上げます。
この度 当社にて発売致しました 新製品の品番及び価格のご案内を申し上げます。

《 キャリパーライドピン 》

ミヤコ品番/バーコード	希望小売価格	参考品番	部位	代表車種名/本数	ピンタイプ	型式	年式	関連商品
CS-T0831 【49 56686 716611】	580	44140-0V700	F キャリパー	セレナ / ②	M8*1.0	C25,26	05.5- 16.8	TP-83 CPT-83 CS-BL05 BV-M10G MD-364M
		55191-50Z00		ランディ / ②		SC25,26		
CS-T0832B 【49 56686 716642】	910	44139-EB30A		セレナ / ②		C25,26	05.5- 16.8	
		55192-50Z01		ランディ / ②		SC25,26		

《 クラッチマスターシリンダ 》

ミヤコ品番/バーコード	希望小売価格	参考品番	部位	代表車種名	寸法	型式	年式	使用キット
MC-S106 【49 56686 184496】	7,800	23810-68L21	—	スイフト	—	ZC72S	10.10-	設定無し
MC-S107 【49 56686 184502】	7,800	23810-68L01	—	スイフトスポーツ	—	ZC32S	12.2- 17.1	設定無し

《 タンデムマスターシリンダ 》

ミヤコ品番/バーコード	希望小売価格	参考品番	部位	代表車種名	寸法	型式	年式	使用キット
TD-S211 【49 56686 184878】	17,600	51100-63J01	—	スイフト	7/8	ZC11S (MT車)	04.11- 10.9	未設定
TD-T930 【49 56686 184748】	26,700	47201-52280	—	ヴィッツ	7/8	NCP91 (RS MT車)	05.01- 10.12	設定無し

品番統合のご案内

この度、下記の通り品番統合を行いましたのでご案内申し上げます。

(旧) 被統合品番			(新) 統合品番		
ミヤコ品番	希望小売価格	参考品番	ミヤコ品番	希望小売価格	参考品番
MM-6162	¥15,040	S0409-41590	MM-6185	¥17,140	04901-E0152

- ☆実施時期 ・ 令和2年9月より実施致します。
- ☆理由 ・ 純正統合の為、品番統合致します。
- ☆互換性 ・ (新)は(旧)に互換性有り。
- ・ (旧)品番は生産中止となります。

※表示価格は消費税抜きの価格です。

☆裏面もご覧ください・・・

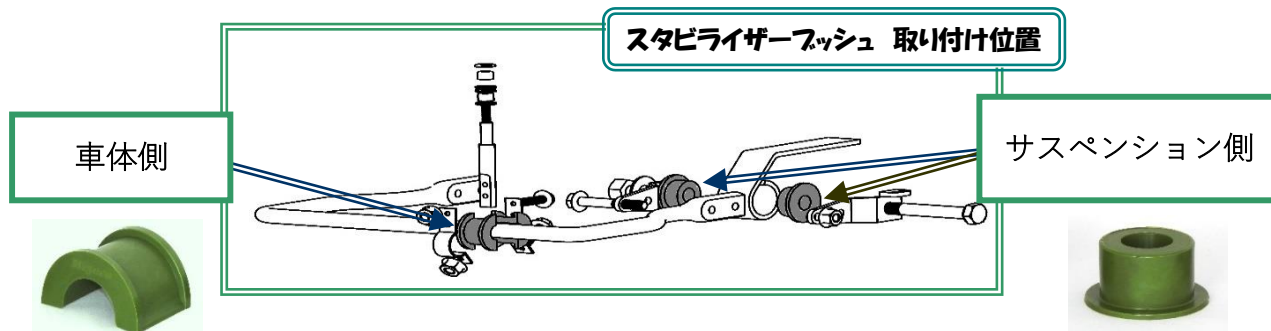





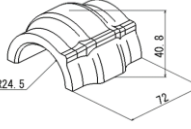
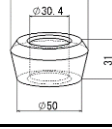

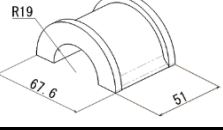


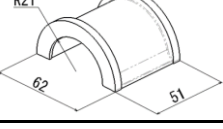

ミヤコ自動車工業株式会社

<http://www.miyaco-brake.co.jp/>

(再)スタビライザーブッシュのご案内

スタビライザーブッシュを再度、ご案内致します。



ミヤコ品番/バーコード	希望小売価格	参考品番/使用箇所/入数	代表車種/型式/使用個数	商品イメージ	寸法図
RB-E101 【49 56686 304542】	1,200	1-51779-115-1 車体側 / 1個	ギガ CXG,CYG / ④		
RB-E102 【49 56686 305709】	1,200	1-51779-087-1 車体側 / 1個	ギガ CYJ77 / ④		
RB-E103 【49 56686 305716】	1,230	1-51779-079-1 車体側 / 1個	フォワード FRR90 / ④		
RB-E201 【49 56686 304559】	1,470	1-51689-015-1 サスペンション側/1個	ギガ CXG,CYG / ④		
RB-G101 【49 56686 304528】	5,150	MK469399 車体側 / 1個	スーパーグレート FT54J / ④		
RB-G201 【49 56686 304535】	3,900	MC035338 サスペンション側/1個	スーパーグレート FT54J / ④		
RB-R101 【49 56686 304504】	2,100	S4886-11170 車体側 / 1個	日野トラック レンジャー FD7J / ④		
RB-R201 【49 56686 304511】	1,410	SZ940-87026 サスペンション側/1個	日野トラック レンジャー FD7J / ④		
RB-U101 【49 56686 304825】	3,570	54063-00Z05 車体側 / 1個	UDトラック クオン CD4ZA / ④		
RB-U201 【49 56686 304832】	1,980	53264-00Z00 サスペンション側/1個	UDトラック クオン CD4ZA / ④		

新製品発売のご案内

No.20-08
(令和2年 8月)

日頃は、ミヤコブレーキパーツを格別にお引き立て賜り 有り難く厚く御礼申し上げます。
この度 当社にて発売致しました 新製品の品番及び価格のご案内を申し上げます。

《 キャリパーピストン 》



ミヤコ品番/バーコード	希望小売価格	参考品番	部位	代表車種名/個数	寸法	型式	年式	使用キット
CPT-130D 【49 56686 607049】	2,040	45216-TY2-A01	F	ヴェゼルHV / ② アコードHV	60.5	RU3,4/ CR5-7	13.6-	未設定

《 クラッチマスターシリンダ 》

ミヤコ品番/バーコード	希望小売価格	参考品番	部位	代表車種名	寸法	型式	年式	使用キット
MC-S105 【49 56686 184489】	7,800	23810-63J02	—	スイフト	5/8	ZC71S	07.5- 10.9	設定無し

《 タンデムマスターシリンダ 》

ミヤコ品番/バーコード	希望小売価格	参考品番	部位	代表車種名	寸法	型式	年式	使用キット
TD-S212 【49 56686 184854】	17,600	51100-63J11	—	スイフト (AT車)	7/8	ZC11S	04.9- 10.9	未設定
TD-T927 【49 56686 184717】	16,300	47201-28671	—	エスティマ	13/16	GSR5# ACR5#	06.1- 14.9	設定無し
TD-T928 【49 56686 184724】	18,500	47207-36010	—	コースター/ リエッセ II	1 1/16	HZB40 XZB4#	99.7- 16.12	未設定
TD-T929 【49 56686 184731】	24,900	47207-37041	—	ダイナ・トヨエース/ デュトロ	1 3/16	XZU301 307,308	02.6-	TK-T448

「ポイントラベルキャンペーン」ご協力の御礼

皆様のご協力のもと、7月20日をもって
ポイントラベルキャンペーンを終了させていただきました。

多数のご応募をいただき有難うございました。



景品のお届けは
10月中旬より順次、
発送予定です。



※表示価格は消費税抜きの価格です。

☆裏面もご覧ください・・・



ミヤコ自動車工業株式会社

<http://www.miyaco-brake.co.jp/>

今、売れてます!!
巣ごもり最適商品!!
人気のキャリパー塗料!!

D'up COAT

「ディーアップコート」のご案内

お家で手軽にドレスアップ!
愛車のブレーキ
キャリパー・ローターを
カラーコーティングして
みませんか。



★6色 カラーのディーアップコートで、
カラフルに保護とドレスアップを!



ゴールド
CA-100GD



シルバー
CA-100SI



ブラック
CA-100BK



レッド
CA-100RD

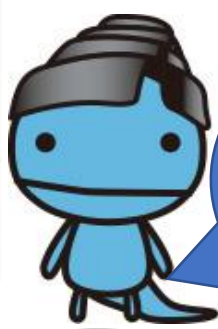


イエロー
CA-100YE



ブルー
CA-100BL

容量:100g



全部で6色!!
組み合わせによっていろんな
色になるんだ!
あなたはどの色にする?
シルバーを上手にを使って
パステルメタリック色に
チャレンジしてね。



※イメージ写真

★ブレーキキャリパー・ローターは、走行中の飛び石やサビで、
とても傷んでいます。

★ミヤコのディーアップコートはサビ防止だけでなく、耐熱性に優れ
塗りやすく、美しいツヤのある仕上がりになります。

新製品発売のご案内

No.20-07
(令和2年7月)

日頃は、ミヤコブレーキパーツを格別にお引き立て賜り 有り難く厚く御礼申し上げます。
この度 当社にて発売致しました 新製品の品番及び価格のご案内を申し上げます。

《 タンデムマスターシリンダ 》

ミヤコ品番/バーコード	希望小売価格	参考品番	部位	代表車種名	寸法	型式	年式	使用キット
TD-S210 【49 56686 184687】	20,700	51100-78A51	—	キャリイ・エブリー (ABS付)	13/16	DA62V	01.9- 05.9	未設定
		1A01-43-400A		スクラム (ABS付)		DG62V		
TD-T914 【49 56686 176064】	18,500	47201-52251	—	ヴィッツ	13/16	NCP95, SCP90	05.1- 10.12	設定無し
TD-T926 【49 56686 184700】	19,600	47201-28661	—	エステイマ	7/8	ACR5# (VSC付)	08.12- 14.9	設定無し



《 ドライブシャフトブーツ Mタッチ 》

ミヤコ品番/バーコード	希望小売価格	参考品番	部位	代表車種名	型式	年式
M-632G 【49 56686 266345】	6,500	04437-37040	インナー	ダイナ・トヨエース	XZU568	08.7-
M-633G 【49 56686 266352】	6,500	C9241-4BC0H	アウター	エクストレイル	T32	15.4-
M-634G 【49 56686 266369】	6,500	C9GDA-4BA0K	インナー	エクストレイル	T32	13.12-

【形状図】
純正：樹脂タイプ

図中の寸法は、ブーツ組付け時の寸法(参考値)です。
○ = ブーツの下側形状が ○ になっています。

M-632G

φ28.5

89.8

φ90.4

【バンド刻印】
大径 4040 小径 1845

M-633G

φ28.1

95.1

φ87.6

【バンド刻印】
大径 3965 小径 1830

M-634G

φ27

114.2

(74)

【バンド刻印】
大径 3770 小径 1810

※表示価格は消費税抜きの価格です。

☆裏面もご覧ください…。



ミヤコ自動車工業株式会社

<http://www.miyaco-brake.co.jp/>

新製品発売のご案内

この度 当社にて発売致しました 新製品の品番及び価格のご案内を申し上げます。

《 ブレーキホース 》



ミヤコ品番/バーコード	希望小売価格	参考品番	部位	代表車種名/本数	寸法	型式	年式	ホース関連品
BH-N591 【49 56686 427180】	1,480	46213-1FE0A	R-R	キューブ/① ウイングロード (4WD)	290	NZ12/ NY12	05.11- 14.11	F-R: BH-N546 F-L: BH-N547 R-L: BH-N552

《 ブリーダervalブ 》

★ブリーダervalブは10個入り/1袋

ミヤコ品番/バーコード	希望小売価格	参考品番	部位	代表車種名	型式/年式	備考
BV-M08G125 【49 56686 717267】	230	43352-568-003	キャリパー ASSY	N-BOX	JF1 11.12-	M8*1.25 キャップ付き TP-89

※表示価格は消費税抜きの価格です。

オススメ商品!! D'up COAT

「ディーアップコート」のご案内

ブレーキキャリパー・ローターは、走行中の飛び石やサビで、とても傷んでいます。

ミヤコのディーアップコートはサビ防止だけでなく、耐熱性に優れ

塗りやすく、美しいツヤのある仕上がりになります。



容量:100g

お家で手軽に
ドレスアップ!



★6色のカラーを取り揃えております。

- CA-100BK (ブラック)
- CA-100BL (ブルー)
- CA-100GD (ゴールド)
- CA-100RD (レッド)
- CA-100SI (シルバー)
- CA-100YE (イエロー)

新製品発売のご案内

No.20-06
(令和2年6月)

日頃は、ミヤコブレーキパーツを格別にお引き立て賜り 有り難く厚く御礼申し上げます。
この度 当社にて発売致しました 新製品の品番及び価格のご案内を申し上げます。

《 タンデムマスターシリンダ 》

ミヤコ品番/バーコード	希望小売価格	参考品番	部位	代表車種名	寸法	型式	年式	使用キット
TD-D175 [49 56686 184595]	15,600	47201-B1010	—	ブーン パッソ	3/4	M300S KGC10	04.5- 10.2	TK-D235
TD-T923 [49 56686 184519]	24,900	47201-52032	—	プロボックス・ サクシード	13/16	NCP50V	02.6- 14.9	未設定

《 スライドピンボルト 》

ミヤコ品番/バーコード	希望小売価格	参考品番	部位	代表車種名/個数	寸法	型式	年式	関連商品
CS-BL11 [49 56686 717274]	220	90105-37120	F・R キャリパー	ダイナ・トヨエース / ④ デュトロ	M12*1.25	XZU300系 ~700系 (3t,3.5t,4t)	04.6-	MD-325 C-617AP CPC-617AB BG-M001

★スライドピンボルトは10個入り/1袋

《 クラッチマスターシリンダ 》

ミヤコ品番/バーコード	希望小売価格	参考品番	部位	代表車種名	寸法	型式	年式	使用キット
MC-G247 [49 56686 184762]	9,600	ME635369	—	エアロミディ	3/4	MJ23H MK27F	99.5-	未設定

2020 謝恩ポイントラベル キャンペーンのご案内

日頃は、ミヤコ商品をご愛用賜り厚く御礼申し上げます。
今年も皆様への感謝の気持ちを込めて景品付謝恩セールを実施しております。
この機会に是非ご用命の程 宜しくお願ひ申し上げます。

ポイントラベルキャンペーン期間

2020年3月21日~2020年6月20日

※表示価格は消費税抜きの価格です。

☆裏面もご覧ください…。



ミヤコ自動車工業株式会社

<http://www.miyaco-brake.co.jp/>

◀ (再) シールキットTP-127のご案内 ▶

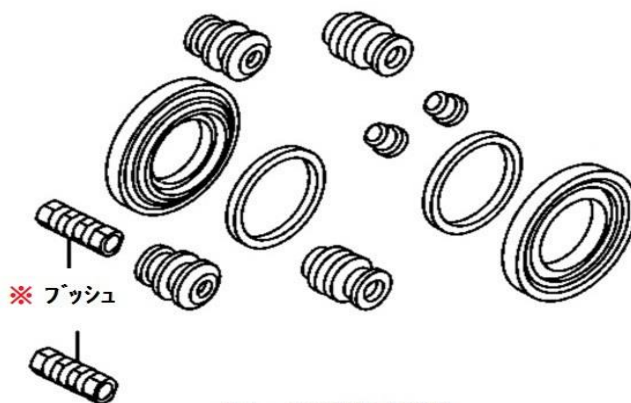
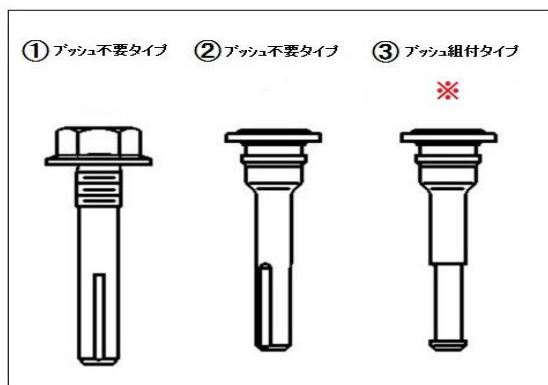
ミヤコニュースNo.20-04に掲載しましたTP-127において補足がありましたのでご案内致します。
下記の通り現車をご確認のうえ ご使用をお願い申し上げます。

◀ シールキット ▶

ミヤコ品番/バーコード	希望小売価格	参考品番	部位	代表車種名	型式	年式	関連商品
TP-127 【49 56686 266192】	2,600	04478-B2151	F	タント(ターボ)/パッソ	L350S/ KGC30	03.11- 16.4	MD-322M CPT-80 CS-T0801 CS-T0804 CS-BL05
				プレオ/ステラ	L275/ LA100F	11.8- 18.1	BV-M10G SB-T115

※現車のスライドピンをご確認ください。

車種によってブッシュを使用しないタイプがございます。
現車確認の上、③のスライドピンにのみ、ブッシュをご使用ください。
①、②のスライドピンの場合には付属のブッシュは不要となります。



みんなの
安全のために
お手入れして
あげてね♪

現車確認を
お願い致します。



新製品発売のご案内

No.20-05
(令和2年5月)

日頃は、ミヤコブレーキパーツを格別にお引き立て賜り有り難く厚く御礼申し上げます。
この度 当社にて発売致しました 新製品の品番及び価格のご案内を申し上げます。

《 シールキット 》



ミヤコ品番/バーコード	希望小売価格	参考品番	部位	代表車種名	型式	年式	関連商品
MP-135 【49 56686 266246】	1,660	04478-BZ131	F	ライトエース タウンエース	S402,412	08.1-	MD-391 CS-A6672 BG-M001
TP-128 【49 56686 266208】	3,620	AY600-NS068	F	セレナ/ リーフ	C27/ ZE1	16.8-/ 17.9-	MD-474M CPT-83 CS-T0802 CS-T0803B CS-BL05 BV-M10G

《 スライドピンボルト 》

★スライドピンボルトは10個入り/1袋

ミヤコ品番/バーコード	希望小売価格	参考品番	部位	代表車種名/個数	寸法	型式	年式	関連商品
CS-BL05 【49 56686 716505】	170	47715-B1020	F キャリパー	ムーヴ/ステラ / ④	M8*1.0	LA150S/150F	14.11-	CS-T0802 CS-T0803B CS-T0801 CS-T0811 CS-T0812B
		44141-AW70A		セレナ/ノート		C25,26/E12	05.12-/12.9-	
		55206-78452		MRワゴン		MF21S	01.11-	
		45240-T5A-003		フィット/N-BOX		GK3/JF3,4	13.9-/17.9-	
		GP9A-26-048		デミオ		DE3FS	07.7-	
CS-BL06 【49 56686 716512】	320	41136-EJ20A	F キャリパー	アトラス / ④	M10*1.0	F24	07.6-	TP-109 CPT-109 MD-385M BV-M10G

《 スライドピンシリンダー 》

ミヤコ品番/バーコード	希望小売価格	参考品番	部位	代表車種名/個数	型式	年式	関連商品
CS-S411CA 【49 56686 717243】	1,110	8-97192-311-0	F キャリパー (No.1側)	エルフ / ④	NKR66,71	99.4-04.5	SP-411 MD-279M
CS-S411CB 【49 56686 717250】	1,250	8-97192-320-0	F キャリパー (No.2側)				

《 タンデムマスターシリンダ 》

ミヤコ品番/バーコード	希望小売価格	参考品番	部位	代表車種名	寸法	型式	年式	使用キット
TD-T913 【49 56686 174947】	23,600	47201-44130	—	ノア・ヴォクシー	13/16	AZR6#	01.11- 07.6	未設定

※表示価格は消費税抜きの価格です。

☆裏面もご覧ください…。



ミヤコ自動車工業株式会社

<http://www.miyaco-brake.co.jp/>

新製品発売のご案内

《 ホイールシリンダ 》



ミヤコ品番/バーコード	希望小売価格	参考品番	部位	代表車種名/個数	寸法	型式	年式	関連商品
WC-S234 【49 56686 184366】	4,350	53401-64P00	R-R	エブリィ / ①	11/16	DA64V	05.9-	WK-1093 (ピストン付)
		44100-4A00H		NV100クリッパー		DR64V	13.12-	
		MQ512231		ミニキャブ		DS64V	14.2-	
		1A11-26-610		スクラム		DG64V	05.9-	
WC-S235 【49 56686 184373】	4,350	53402-64P00	R-L	エブリィ / ①		DA64V	05.9-	
		44100-4A00J		NV100クリッパー		DR64V	13.12-	
		MQ512285		ミニキャブ		DS64V	14.2-	
		1A13-26-610		スクラム		DG64V	05.9-	

★純正仕様変更に伴い、上記品番はWC-S234、WC-S235へ引当て変更になります。尚、ダイハツ系の下記品番は従来通りご使用ください。

47550-B5010=WC-D289
47560-B5010=WC-D290
キットはWK-699-01になります。

《 ブレーキホース 》



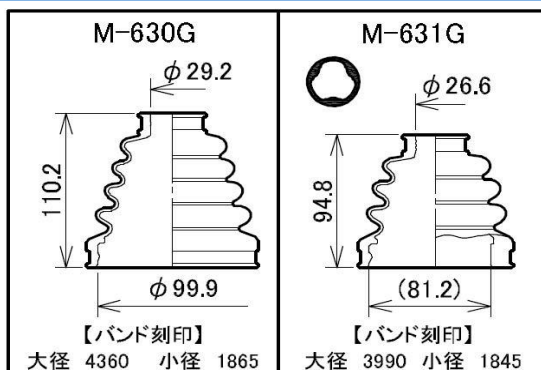
ミヤコ品番/バーコード	希望小売価格	参考品番	部位	代表車種名/本数	寸法	型式	年式	ホース関連品
BH-S278 【49 56686 427173】	1,450	51570-74P50	R-L	アルト(4WD) / ①	310	HA36S	14.12-	R-R BH-S250
		1A08-43-810		キャロル(4WD)		HB36S	15.11-	

《 ドライブシャフトブーツ Mタッチ 》



ミヤコ品番/バーコード	希望小売価格	参考品番	部位	代表車種名	型式	年式
M-630G 【49 56686 266321】	6,500	04427-58082	アウター	アルファード ヴェルファイア	GGH30W	15.1-
M-631G 【49 56686 266338】	6,500	04437-58061	インナー	アルファード ヴェルファイア	GGH30W	15.1-

【形状図】



図中の寸法は、ブーツ組付け時の寸法(参考値)です。
○ =ブーツの下側形状が ○ になっています。

新製品発売のご案内

No.20-04
(令和2年4月)

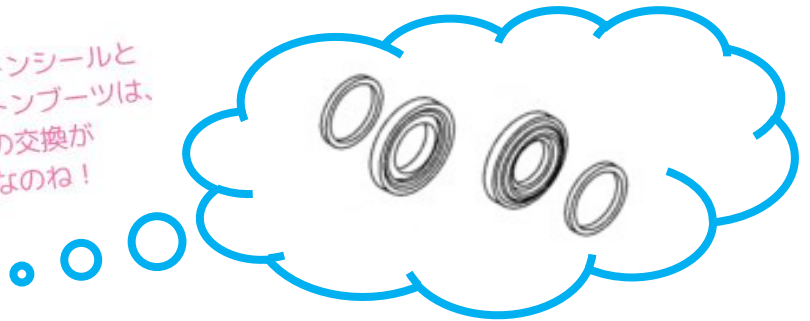
日頃は、ミヤコブレーキパーツを格別にお引き立て賜り 有り難く厚く御礼申し上げます。
この度 当社にて発売致しました 新製品の品番及び価格のご案内を申し上げます。

《 シールキット 》

ミヤコ品番/バーコード	希望小売価格	参考品番	部位	代表車種名	型式	年式	関連商品
MP-136 【49 56686 266253】	1,800	04478-12120	F	ヴェイツ/アクア	NSP13#/ NHP10	15.4-/ 17.6	MD-351 MD-421 BV-M07G BG-M001
		1M00-34-E13		ファミリアバン	NCP160M	18.6-	
TP-127 【49 56686 266192】	2,600	04478-B2151	F	タント(ターボ)/パッソ	L350S/ KGC30	03.11- 16.4	MD-322M CPT-80 CS-T0801 CS-T0804 CS-BL05 BV-M10G SB-T115
		04478B2151		プレオ/ステラ	L275/ LA100F	11.8- 18.1	



ピストンシールと
ピストンブーツは、
早めの交換が
必要なのね！



《 タンデムマスターシリンダ 》

ミヤコ品番/バーコード	希望小売価格	参考品番	部位	代表車種名	寸法	型式	年式	使用キット
TD-H248 【49 56686 184328】	26,900	46100-S03-Z02	—	ステップワゴン/ インテグラ	1	RF1-2/ DB6	97.8- 01.7	TK-H219
TD-H249 【49 56686 184335】	19,700	46100-SYY-003	—	フリード/ フリードスパイク	13/16	GB3, GB4	08.5- 11.10	TK-H209
TD-H250 【49 56686 184342】	19,700	46100-TF0-003	—	フィット/ フィットシャトル	3/4	GE6-9/ GC8	07.10- 15.3	TK-H216
TD-T924 【49 56686 184526】	24,900	47201-52042	—	プロボックス サクシード (ABS付)	13/16	NCP50系	02.6- 14.9	未設定
TD-T925 【49 56686 184533】	26,700	47201-52051	—	プロボックス サクシード (ABS無)	13/16	NCP50系	02.6- 10.6	TK-T430

※表示価格は消費税抜きの価格です。

☆裏面もご覧ください…。



ミヤコ自動車工業株式会社

<http://www.miyaco-brake.co.jp/>



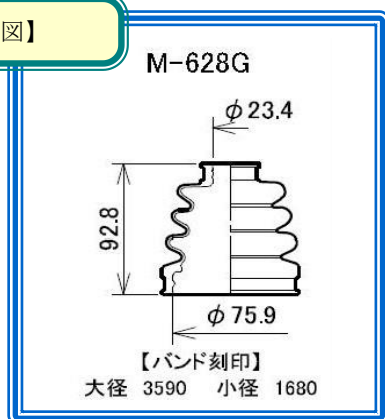
新製品発売のご案内

《 ドライブシャフトブーツ Mタッチ 》



ミヤコ品番/バーコード	希望小売価格	参考品番	部位	代表車種名	型式	年式
M-628G 【49 56686 266307】	6,500	44118-74P61	アウター	アルト/ ワゴンR	HA36V/ MH35S	14.12-

【形状図】



ボクが劣化
しちゃってる～
かなし～



みんなの
安全のために
お手入れして
あげてね♪

《 価格改定のご案内 》

令和2年 5月1日 より価格改定を行います。

価格表と改定分の一覧表を 5月1日 にホームページへ

掲載致しますので ご案内申し上げます。

詳しい資料はミヤコホームページよりご覧ください。



新製品発売のご案内

No.20-03
(令和2年 3月)

日頃は、ミヤコブレーキパーツを格別にお引き立て賜り 有り難く厚く御礼申し上げます。
この度 当社にて発売致しました 新製品の品番及び価格のご案内を申し上げます。

《 カップキット 》



カップキット2回交換したら
ホイールシリンダも
そろそろですよ♪

ミヤコ品番/バーコード	希望小売価格	参考品番	部位	代表車種名	寸法	型式	年式	構成内容
WK-1097 [49 56686 266277]	900	53400-76A10 ②	R	キャリイ	11/16	DA16T (特装車)	17.10-	カップ×4 ブーツ×4

《 シールキット 》

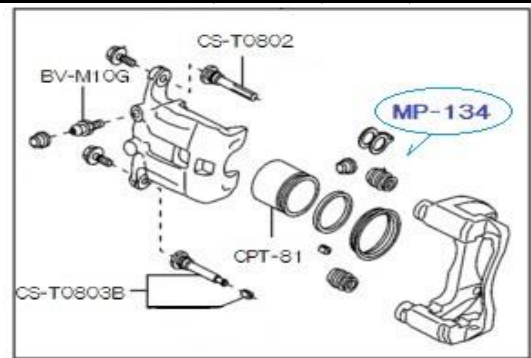


ミヤコ品番/バーコード	希望小売価格	参考品番	部位	代表車種名	型式	年式	関連商品
MP-134 [49 56686 266185]	2,500	04478-B1171	F	トール/ タンク・ルーミー/ ジャスティ	M900,910	16.11-	CPT-81 CS-T0802 CS-T0803B BV-M10G

パットの磨耗が
均でない時は
シールキットとピストンの
交換時期ですよ♪



ボクも
鳴いちゃうよ～



《 ホイールシリンダ 》



ミヤコ品番/バーコード	希望小売価格	参考品番	部位	代表車種名/個数	寸法	型式	年式	関連商品
WC-E428 [49 56686 184151]	27,300	1-47601-057-1	R-R-1	フォワード / ① (W/P付)	40	FRR	99.2- 07.3	(開発予定)
WC-E429 [49 56686 184168]	49,500	1-47601-059-1	R-R-2					
WC-E430 [49 56686 184175]	27,300	1-47601-058-1	R-L-1					
WC-E431 [49 56686 184182]	49,500	1-47601-060-1	R-L-2					

※表示価格は消費税抜きの価格です。

☆裏面もご覧ください・・・。



ミヤコ自動車工業株式会社

<http://www.miyaco-brake.co.jp/>



新製品発売のご案内

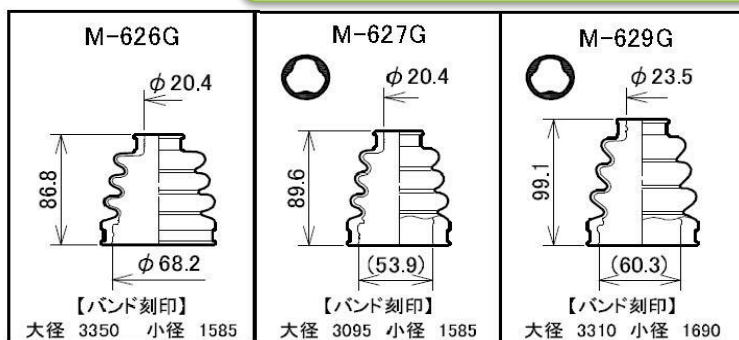
《 ドライブシャフトブーツ Mタッチ 》



ミヤコ品番/バーコード	希望小売価格	参考品番	部位	代表車種名	型式	年式
M-626G 【49 56686 266284】	6,500	44118-74P01	アウター	アルト/ キャリィ/ ワゴンR	HA36V/ DA16T/ MH35S	14.12-/ 13.9-/ 17.2-
M-627G 【49 56686 266291】	6,500	44119-74P01	インナー	アルト/ ワゴンR	HA36V/ MH35S	14.12-/ 17.2-
M-629G 【49 56686 266314】	6,500	44119-74P61	インナー	アルト/ スパーシア/ ワゴンR	HA36V/ MK53S/ MH35S	14.12-/ 17.12-/ 17.2-

【形状図】
純正：樹脂タイプ

図中の寸法は、ブーツ組付け時の寸法(参考値)です。
○ =ブーツの下側形状が ○ になっています。



ポイントラベルキャンペーンのご案内

ポイントラベルキャンペーン期間
2020年3月21日~2020年6月20日

日頃は、ミヤコ商品をご愛用賜り厚く御礼申し上げます。
今年も皆様への感謝の気持ちを込めて
景品付謝恩セールを実施しております。
この機会に是非ご用命の程 宜しく願い申し上げます。

新製品発売のご案内

No.20-02
(令和2年2月)

日頃は、ミヤコブレーキパーツを格別にお引き立て賜り 有り難く厚く御礼申し上げます。
この度 当社にて発売致しました 新製品の品番及び価格のご案内を申し上げます。

《 シールキット 》



ミヤコ品番/バーコード	希望小売価格	参考品番	部位	代表車種名	型式	年式	関連商品
MP-137 【49 56686 266260】	4,460	01463-SDA-A01 ②	F	シビック	FC1, FK7	17.9-	CS-A6671 CS-A6672

《 キャリパーピストン 》



ミヤコ品番/バーコード	希望小売価格	参考品番	部位	代表車種名/個数	寸法	型式	年式	使用キット
CPA-688 【49 56686 607025】	1,520	47731-48050	R	ハリアー / ②	41.2	ACU30W	03.2- 12.7	A-688P
CPA-745 【49 56686 607018】	2,930	44126-4BA0A	R	エクストレイル/ ②	38.0	T32	13.12- 17.6	A-745P
CPA-751 【49 56686 607032】	3,300	41121-JE00A	F	エクストレイル デュアリス / ②	60.2	T31 J10	07.8- 15.3	A-751P

《 スライドピンブッシュ 》



ミヤコ品番/バーコード	希望小売価格	参考品番	部位	代表車種名	型式/年式	使用シールキット&ピン
SB-A654 【49 56686 717137】	240	44141-JA01A (CS-A6542用)	R	セレナ	C25,C26/07.3-	A-654AP
				E-NV200	ME0M/14.6-	CS-A6542用

《 ホイールシリンダ 》



ミヤコ品番/バーコード	希望小売価格	参考品番	部位	代表車種名/個数	寸法	型式	年式	関連商品
WC-E427 【49 56686 184137】	18,900	8-97139-837-0	R-L-1	エルフ / ① (ABS付)	1	NKR66	97.5- 99.4	R-1: WC-E379 R-2: WC-E380 L-2: WC-E381

《 クラッチレリーズシリンダ 》

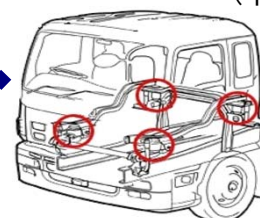
ミヤコ品番/バーコード	希望小売価格	参考品番	部位	代表車種名	寸法	型式	年式	使用キット
CC-H106 【49 56686 142724】	6,200	46930-SR3-013	—	CR-V シビック	3/4	RD1,2 EG~EK系	91.9- 01.9	CK-H201
CC-T371 【49 56686 160964】	4,190	31470-26110	—	ハイエース	13/16	RZH100系	94.10- 03.8	CK-T201
CC-T397 【49 56686 184144】	5,600	31470-25040	—	ダイナ	13/16	KDY220,230	04.8- 07.8	CK-T201

※表示価格は消費税抜きの価格です。

☆裏面もご覧ください…。

◀ (再)キャビンエアスプリングのご案内 ▶

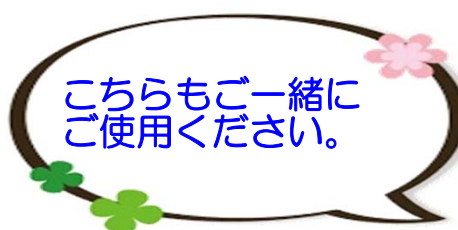
キャビンエアスプリングを再度、ご案内致します。



◀ キャビンエアスプリング ▶

ミヤコ品番/バーコード	希望小売価格	参考品番	部位	代表車種名	型式/年式	商品イメージ
AC-E101 [49 56686 304627]	16,800	1-52110-142-4	F	◀ ISUZU ▶ ギガ	CXZ,CYJ,CXY系 95.9-	
AC-E201 [49 56686 305129]	15,300	1-52110-143-4	R	◀ ISUZU ▶ ギガ	CXZ,CYJ,CXY系 95.9-	
AC-G101 [49 56686 304634]	21,900	MK622243	F	◀ FUSO ▶ スーパーグレート	FV,FU,FP,FS系 97.1-	
AC-G102 [49 56686 305136]	21,000	MK596472	F	◀ FUSO ▶ スーパーグレート	FV,FU,FP,FS系 07.4-	
AC-R101 [49 56686 304641]	15,500	S50C0-E0030	F	◀ HINO ▶ プロフィア	FS3F,FS4F 98.9-	
AC-R102 [49 56686 305143]	16,500	S50C0-E0020	F	◀ HINO ▶ プロフィア	FH, FW,FP系 03.11-	
AC-R103 [49 56686 305150]	17,500	S50C0-E0040	F	◀ HINO ▶ プロフィア	FH2P 00.3-	
AC-U101 [49 56686 304610]	17,700	95148-00Z11	F	◀ UD ▶ クオン	CD48L 05.6-	
AC-U102 [49 56686 305112]	18,400	95148-00Z14	F	◀ UD ▶ ビッグサム	CK552BHT 03.3-	
AC-U103 [49 56686 305303]	31,600	95148-00Z16	F	◀ UD ▶ クオン	CD4Y 04.1-	

【使用箇所例】



ミヤコ品番/バーコード	希望小売価格	参考品番	外径B×内径A×厚さT	ご注文単位	商品イメージ
AG-R001 [49 56686 304986]	100	SZ430-10008	18 X 10 X 1.1	10個	
AG-R002 [49 56686 305501]	230	SZ430-10013	18 X 9.7 X 1.9	10個	
AG-G003 [49 56686 305662]	240	MH035194	19.5 X 10.6 X 1.7	10個	
AG-G004 [49 56686 305655]	230	MH035195	17.6 X 9.1 X 1.7	10個	

新製品発売のご案内

No.20-01
(令和2年 1月)

日頃は、ミヤコブレーキパーツを格別にお引き立て賜り 有り難く厚く御礼申し上げます。
この度 当社にて発売致しました 新製品の品番及び価格のご案内を申し上げます。

《 シールキット 》

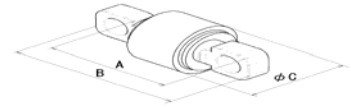
ミヤコ品番/バーコード	希望小売価格	参考品番	部位	代表車種名	型式	年式	関連商品
SP-482 [49 56686 266161]	2,470	04479-58031	R	アルファード/ヴェルファイア	AGH3#, AYH30	15.1-	フロント A-735P
SP-483 [49 56686 266178]	2,840	04479-52260	R	シエンタ	NSP170	15.6-	フロント MP-116

《 ディスクパッド 》

ミヤコ品番/バーコード	希望小売価格	参考品番	部位	代表車種名	型式	年式	使用キット
MD-476M [49 56686 266215]	18,600	43022-TBA-A02	R	シビック	FC1,FK7	17.9-	設定無し
MD-477M [49 56686 266222]	9,400	26296-FL030	F	インプレッサ	GK#,GT#	16.8-	未設定

《 Vロッドブッシュ 》

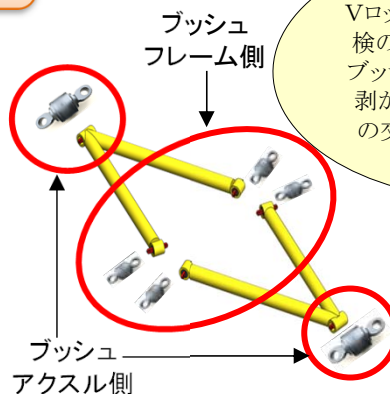
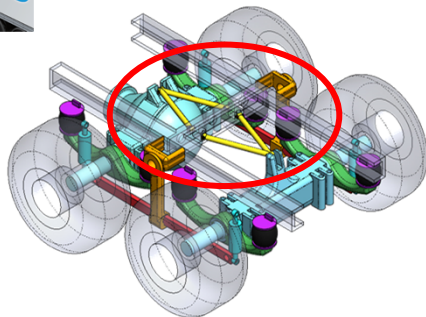
NEW!



ミヤコ品番/バーコード	希望小売価格	参考品番	部位	代表車種名/型式	写真
VB-E001 [49 56686 305877]	13,100	8-97609-171-0	アクスル側	《ISUZU》 ギガ CXG,CXY	 A:151 B:195 C:φ85
VB-E002 [49 56686 305884]	13,600	8-97609-172-0	フレーム側	《ISUZU》 ギガ CXG,CXY	 A:129 B:178 C:φ75
VB-U001 [49 56686 305891]	18,900	55542-00Z0B	アクスル側	《UD》 クオン CD2Z,4Z	 A:151 B:195 C:φ85
VB-U002 [49 56686 305907]	18,900	55542-00Z0C	フレーム側	《UD》 クオン CD2Z,4Z	 A:129 B:178 C:φ75



Vロッドブッシュ 取り付け図



Vロッドは3ヶ月及び12ヶ月点検の対象となっております。
ブッシュの亀裂・摩耗・変形・剥がれの確認を行い、早めの交換をお願い致します。



※表示価格は消費税抜きの価格です。

☆裏面もご覧ください・・・



ミヤコ自動車工業株式会社
<http://www.miyaco-brake.co.jp/>



新製品発売のご案内

No.20-01
(令和2年 1月)

《 ドライブシャフトブーツ Mタッチ 》



ミヤコ品番/バーコード	希望小売価格	参考品番	部位	代表車種名	型式	年式
M-617G 【49 56686 266048】	6,500	04425-B2220	アウター	タント	LA600S	13.9-
M-618G 【49 56686 266055】	6,500	3817A277	インナー	ekワゴン	B11W	13.5-19.3
M-619G 【49 56686 266062】	6,500	3817A276	アウター	ekワゴン	B11W	13.5-19.3
M-620G 【49 56686 266079】	6,500	FTD7-22-540	インナー	CX-3	DK5AW	14.12-
M-621G 【49 56686 266086】	6,500	FTD7-22-530	アウター	CX-3	DK5AW	14.12-
M-622G 【49 56686 266093】	6,500	FTB4-22-540	インナー	CX-5	KE2AW	12.1-
M-623G 【49 56686 266109】	6,500	FTB4-22-530	アウター	CX-5	KE2AW	12.1-
M-624G 【49 56686 266116】	6,500	FA80-22-540	インナー	デミオ	DE3FS	07.5-14.9
M-625G 【49 56686 266123】	6,500	FA80-22-530A	アウター	デミオ	DE3FS	07.5-14.9

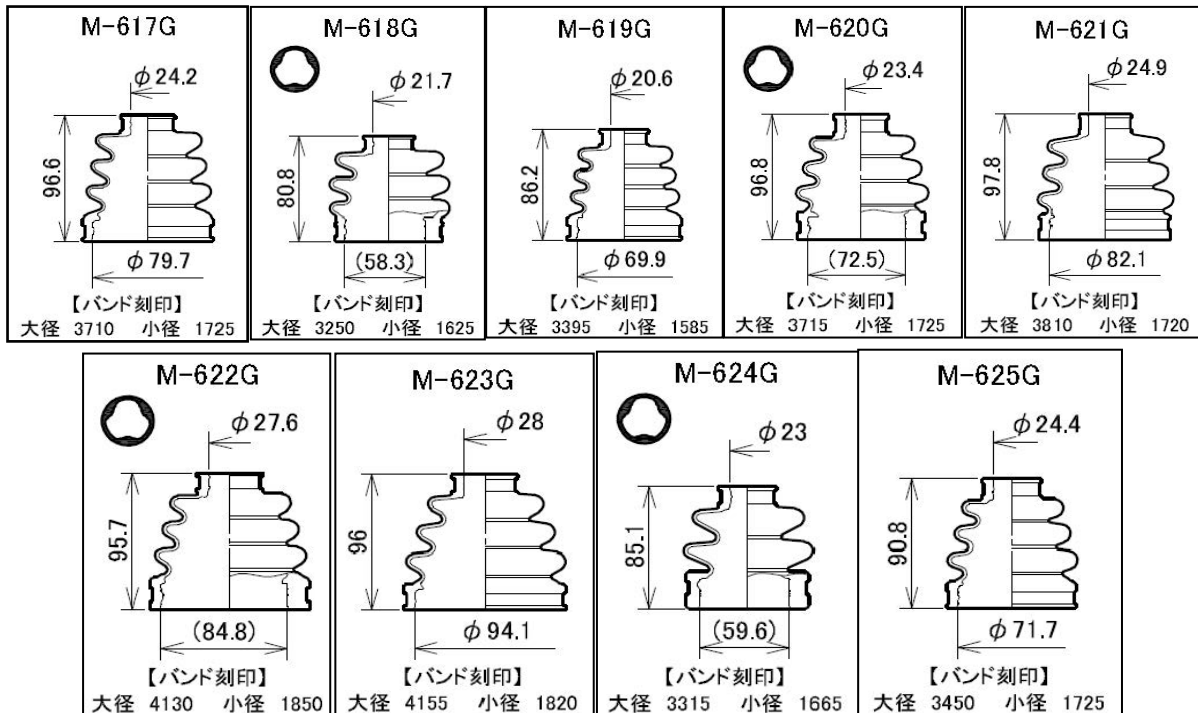
※表示価格は消費税抜きの価格です。

【形状図】

純正：樹脂タイプ

図中の寸法は、ブーツ組付け時の寸法(参考値)です。

○ =ブーツの下側形状が ○ になっています。



2019年版
Mタッチ型録
Cat.No.555に
掲載してあります。



2019年 新製品一覧のご案内

No.20-01
(令和2年 1月)

この度、2019年に発売しました新製品を再度ご案内致します。
ご用命の程 宜しくお願ひ申し上げます。

ミヤコ品番	JANコード	価格	純正品番	部位	代表車種名/個数	型式	年式	ニュースNo
《 ホイールシリンダ 》								
WC-E413	[49 56686 183499]	25,700	1-47600-995-1	R-R-1	フォワード / ①	FRR	99.2-	19-06
WC-E414	[49 56686 183505]	23,800	1-47600-997-1	R-R-2	フォワード / ①	FRR	99.2-	19-06
WC-E415	[49 56686 183512]	25,700	1-47600-996-1	R-L-1	フォワード / ①	FRR	99.2-	19-06
WC-E416	[49 56686 183529]	23,800	1-47600-998-1	R-L-2	フォワード / ①	FRR	99.2-	19-06
WC-E417	[49 56686 183536]	16,200	1-47601-134-0	F-R	フォワード / ②	FSR,FSD	04.4-	19-06
WC-E418	[49 56686 183543]	16,200	1-47601-135-0	F-L	フォワード / ②	FSR,FSD	04.4-	19-06
WC-E419	[49 56686 183635]	10,400	8-97139-814-0	F-R-1	エルフ / ①	NPS72	97.4-99.7	19-10
WC-E420	[49 56686 183642]	11,600	8-97139-816-0	F-R-2	エルフ / ①	NPS72	97.4-99.7	19-10
WC-E421	[49 56686 183659]	12,500	8-97139-815-0	F-L-1	エルフ / ①	NPS72	97.4-99.7	19-10
WC-E422	[49 56686 183666]	11,600	8-97139-817-0	F-L-2	エルフ / ①	NPS72	97.4-99.7	19-10
WC-E423	[49 56686 183673]	11,600	8-97139-820-0	F-R-1	エルフ / ①	NPR71PR	97.4-99.3	19-10
WC-E424	[49 56686 183680]	11,600	8-97139-818-0	F-R-2	エルフ / ①	NPR71PR	97.4-99.3	19-10
WC-E425	[49 56686 183697]	11,600	8-97139-821-0	F-L-1	エルフ / ①	NPR71PR	97.4-99.3	19-10
WC-E426	[49 56686 183703]	11,600	8-97139-819-0	F-L-2	エルフ / ①	NPR71PR	97.4-99.3	19-10
WC-G274	[49 56686 183048]	7,550	MR407139	R	パジェロミニ / ②	H58A	98.8-	19-01
WC-G323	[49 56686 183468]	9,650	MR569249	R	ミラージュディンゴ / ②	CQ2A	00.12-02.8	19-05
WC-H249	[49 56686 183475]	3,650	43300-TDE-003	R-R	N-BOX / / ①	JF1	14.12-	19-03
WC-H250	[49 56686 183482]	3,650	43301-TDE-003	R-L	N-BOX / / ①	JF1	14.12-	19-03
WC-N502	[49 56686 183451]	4,540	44100-VC210	R	アトラス / ②	SQ2F24	07.6-	19-05
WC-N503	[49 56686 183710]	4,540	44100-5LK0A	R	NV200バネット / ②	VNM20	18.1-	19-10
WC-N504	[49 56686 183970]	4,540	44100-7MA1A	R-R	デイズ / ①	B40系	19.3-	19-12
WC-N505	[49 56686 183987]	4,540	44101-7MA1A	R-L	デイズ / ①	B40系	19.3-	19-12
《 カップキット 》								
WK-1092	[49 56686 265881]	870	04906-15010	R	JPN TAXI / ①	NTP10	17.10-	19-06
WK-1093	[49 56686 265980]	3,900	53410-64P00	R	エブリイ / ②	DA64V	05.8-15.2	19-05
WK-1094	[49 56686 265973]	1,320	01433-TG4-000	R	N-BOX / ②	JF3,4	17.9-	19-07
WK-1096	[49 56686 266147]	880	53400-81A10	R	ジムニー / ②	JB64W	18.7-	19-10
《 ディスクパッド 》								
MD-469M	[49 56686 265812]	10,000	AY040-NS170	F	エクストレイル	T32	13.12-	19-02
MD-470	[49 56686 265829]	7,800	04465-B5091	F	ハイゼットトラック	S500P	15.11-	19-02
MD-471M	[49 56686 265836]	15,600	GMYO-26-43ZA	R	アテンザ	GJEFP	15.01-	19-02
MD-472M	[49 56686 265843]	7,200	4605B399	F	ekワゴン・ekカスタム	B11W	14.11-	19-02
MD-473M	[49 56686 265850]	9,000	55810-52R00	F	スイフト	ZC83S	16.12-	19-02
MD-474M	[49 56686 265867]	10,000	AY040-NS178	F	セレナ	C27	16.8-	19-03
《 シールキット 》								
MP-129	[49 56686 265904]	3,360	55880-80J00	R	スイフト	ZC31S	05.9-	19-02
MP-130	[49 56686 265935]	3,480	01473-T7A-J00	R	ヴェゼル	RU1,2	13.12-	19-06
MP-131	[49 56686 265942]	6,850	MK585789	F	キャンター	FBA20	10.10-	19-10
MP-132	[49 56686 265959]	6,850	MK585790	R	キャンター	FBA20	10.10-	19-11
MP-133	[49 56686 266130]	2,750	04478-B5061	F	ハイゼットトラック	S500,S510	15.11-	19-07
《 キャリパーピストン 》								
CPC-650	[49 56686 606516]	4,000	4605A221	F	デリカD:5 / ②	CV2W	11.12-	19-05
CPM-130	[49 56686 606509]	2,750	43215-T2J-H01	R	ヴェゼル / ②	RU1-4	13.12-	19-04
《 ブリーダーバルブ 》								
BV-M08G	[49 56686 716420]	420	B001-33-691	—	ボンゴ	SKP2	—	19-04
BV-M10G125	[49 56686 716437]	195	43352-SM4-951	—	フィット	GD,GE,GK	—	19-04
《 ホイルシリンダーパッキンシール 》								
PW-001	[49 56686 716635]	270	8-97191-751-0	—	エルフ	NKR	99.4-	19-11
《 キャリパーズライドピン 》								
CS-A6541	[49 56686 716406]	750	44140-JA01A	R	セレナ / ②	C25,C26,C27	05.5-	19-03
CS-A6542	[49 56686 716413]	550	44141-JA01A	R	セレナ / ②	C25,C26,C27	05.5-	19-03
CS-A6671	[49 56686 716598]	690	47715-48010	F	ノア・ヴォクシー / ②	AZR6#	97.12-03.2	19-11
CS-A6672	[49 56686 716604]	690	47715-48020	F	ノア・ヴォクシー / ②	AZR6#	97.12-03.2	19-11
CS-A7351	[49 56686 716567]	450	47715-48050	F	ノア・ヴォクシー / ②	AZR6#	03.2-07.6	19-11
CS-A7352	[49 56686 716574]	450	47714-48050	F	ノア・ヴォクシー / ②	AZR6#	03.2-07.6	19-11
CS-M1301	[49 56686 716444]	770	01473-T7A-P00	R	ヴェゼル / ②	RU1,2	13.12-	19-05
CS-M1302B	[49 56686 716451]	1,130	01473-T7A-P00	R	ヴェゼル / ②	RU1,2	13.12-	19-05

ミヤコ品番	JANコード	価格	純正品番	部位	代表車種名/個数	型式	年式	ニュースNo
《 スライドピンシリンダー 》								
CS-M056CA	[49 56686 716550]	3,150	55431-50E10	R	アルトワークス / ④	HA11S	94.11-	19-09
《 スライドピンボルト 》								
CS-BL01	[49 56686 716468]	590	47715-97501	F	ハイゼットトラック / ②	S200系~S500系	07.12-15.11	19-04
CS-BL02	[49 56686 716475]	490	47715-97204	F	ハイゼットトラック / ②	S200系~S500系	07.12-15.11	19-04
CS-BL03	[49 56686 716482]	180	45240-SC2-003	F	フィット / ②	GD	02.0-	19-08
CS-BL04	[49 56686 716499]	155	45240-SM4-003	F	オデッセイ / ②	RA1	95.1-	19-08
CS-BL08	[49 56686 716543]	820	55461-50E10	R	アルトワークス / ④	HA11S	94.11-	19-09
CS-BL09	[49 56686 716581]	70	90105-08346	F・R	ノア・ヴォクシー / ④	AZR6#	01.11-	19-11
CS-BL10	[49 56686 717120]	550	45240-SMG-E01	R	ヴェゼル / ④	RU1,2	13.12-	19-12
《 クラッチレリーズシリンダ 》								
CC-E153	[49 56686 144506]	11,000	8-97032-848-1	—	エルフ	NKR58E	93.4-95.3	19-02
CC-N259	[49 56686 183123]	6,280	30620-5M30A	—	ADバン	Y11	99.6-03.10	19-03
《 クラッチマスターシリンダ 》								
MC-E137	[49 56686 183116]	9,080	8-98117-644-0	—	エルフ	VHR69	96.12-	19-03
《 クラッチマスターキット 》								
MK-T245	[49 56686 265928]	760	04311-25020	—	ダイナ・トヨエース	KDY220	04.8-	19-02
MK-U218	[49 56686 265911]	6,740	46801-NY04J	—	UDバス	UA452	00.3-	19-02
MK-R208	[49 56686 266154]	4,250	04311-E0020	—	レンジャー	FC9J	11.7-	19-10
《 ブレーキホース 》								
BH-E355	[49 56686 427135]	5,520	8-97211-058-2	F	エルフ / ②	NPR72	99.12-07.5	19-03
BH-M280	[49 56686 427142]	2,140	K011-43-980B	F-R	CX-5 / ①	KE系	12.1-15.4	19-03
BH-M281	[49 56686 427159]	2,140	K011-43-990B	F-L	CX-5 / ①	KE系	12.1-15.4	19-03
BH-R222	[49 56686 427081]	3,150	SZ940-72213	F-R	レンジャー / ①	FD1J	01.11-	19-07
BH-R223	[49 56686 427098]	3,150	SZ940-72214	F-L	レンジャー / ①	FD1J	01.11-	19-07
《 整備キット 》								
MM-6185	[49 56686 716536]	17,500	04901-E0151	—	レンジャー	FJ7JGA	10.5-	19-09
《 ドライブシャフトブーツ Mタッチ 》								
M-607G	[49 56686 265751]	6,500	C9741-JA00A	インナー	エクストレイル	T31系	07.8-15.2	19-01
M-608G	[49 56686 265768]	6,500	C9B41-JA00A	アウター	エクストレイル	T31系	07.8-15.3	19-05
M-610G	[49 56686 265782]	6,500	28323SC000	インナー	レヴォーグ	VM4	14.2-	19-01
M-611G	[49 56686 265799]	6,500	28323SG000	アウター	レヴォーグ	VM4,VMG	14.2-	19-02
M-612G	[49 56686 265997]	6,500	28023PA050	インナー	レガシィ	BG9	94.10-98.11	19-02
M-613G	[49 56686 266000]	6,500	42018-S2R-N01	アウター	アクティトラック	HA8	09.12-	19-02
M-614G	[49 56686 266017]	6,500	04437-10020	インナー	JPN TAXI	NTP10	17.10-	19-04
M-615G	[49 56686 266024]	6,500	C9741-3VA0B	インナー	ノート	E12	12.9-16.11	19-05
M-616G	[49 56686 266031]	6,500	04437-33090	インナー	カムリ	AXVH70	17.6-	19-05
《 ダストカバーブーツ 》								
TBC-114	[49 56686 305433]	1,000	43330-29575	—	ハイエース	KDH205V	04.8-07.9	19-09
TBC-115	[49 56686 305440]	480	43324-26050	—	ハイエース	KDH200系	04.8-	19-07
TBC-116	[49 56686 305457]	900	40160-VW000	—	NV350キャラバン	E26	12.6-	19-09
TBC-117	[49 56686 305464]	610	06535-T5A-305	—	N-BOX	JF3-4	17.9-	19-09
TBC-118	[49 56686 305471]	610	06535-T7A-305	—	ヴェゼル	RU1-4	13.12-	19-09
TBC-119	[49 56686 305693]	750	06510-T5A-305	—	フィット	GK4-6	13.9-	19-10
《 サーモスタット 》								
TS-270P	[49 56686 305488]	2,300	06193-5R0-000	—	フィット	GE#,GP#	07.10-	19-01
TSF-611P	[49 56686 305495]	4,750	S1632-E9070	—	デュトロ	XZU600系	11.7-	19-01
TSF-612P	[49 56686 305730]	3,900	S1632-E9040	—	レンジャー	FC9J	11.7-	19-10
TSF-613PH	[49 56686 305747]	3,560	16031-37010	—	プリウス	ZVW30,35	09.4-16.4	19-10
《 ガスケット 》								
AG-G003	[49 56686 305662]	240	MH035194	—	《FUSO》 エアホース用ガスケット			19-02
AG-G004	[49 56686 305655]	230	MH035195	—	《FUSO》 エアホース用ガスケット			19-02
《 スタビライザーブッシュ 》								
RB-E101	[49 56686 304542]	1,200	1-51779-115-1	車体側	ギガ / ④	CXG,CYG	05.0-	19-01
RB-E102	[49 56686 305709]	1,200	1-51779-087-1	車体側	ギガ / ④	CYJ77	05.6-	19-10
RB-E103	[49 56686 305716]	1,230	1-51779-079-1	車体側	フォワード / ④	FRR90	99.5-	19-10
RB-E201	[49 56686 304559]	1,470	1-51689-015-1	*ハンション側	ギガ / ④	CXG,CYG	05.0-	19-01
RB-G101	[49 56686 304528]	5,150	MK469399	車体側	スーパーグレート / ④	FT54J	03.3-07.4	19-01
RB-G201	[49 56686 304535]	3,900	MC035338	*ハンション側	スーパーグレート / ④	FT54J	03.3-07.4	19-01
RB-U101	[49 56686 304825]	3,570	54063-00Z05	車体側	UDトラック / ④	CD4ZA	04.1-	19-01
RB-U201	[49 56686 304832]	1,980	53264-00Z00	*ハンション側	UDトラック / ④	CD4ZA	04.1-	19-01

新製品発売のご案内

No.19-12
(令和元年12月)

日頃は、ミヤコブレーキパーツを格別にお引き立て賜り 有り難く厚く御礼申し上げます。
この度 当社にて発売致しました 新製品の品番及び価格のご案内を申し上げます。

《 ホイールシリンダ 》



ミヤコ品番/バーコード	希望小売価格	参考品番	部位	代表車種名/個数	寸法	型式	年式	使用キット
WC-N504 [49 56686 183970]	4,540	44100-7MA1A	R-R	デイズ / ①	11/16	B40系 (※EPB付)	19.3-	WK-935
		MQ715117		ekワゴン / ①		B30系 (※EPB付)		
WC-N505 [49 56686 183987]	4,540	44101-7MA1A	R-L	デイズ / ①	11/16	B40系 (※EPB付)	19.3-	
		MQ715118		ekワゴン / ①		B30系 (※EPB付)		

※電動パーキングブレーキ

《 スライドピンボルト 》

ミヤコ品番/バーコード	希望小売価格	参考品番	部位	代表車種名/個数	寸法	型式/年式	入数	関連商品
CS-BL10 [49 56686 717120]	550	45240-SMG-E01	R	ヴェゼル / ④	M8*1.25	RU1,2/13.12-	10個/1袋	MP-130 CS-M1301 CS-M1302B
		GML8-26-048		アテンザ / ④		GJEFP/16.7-		

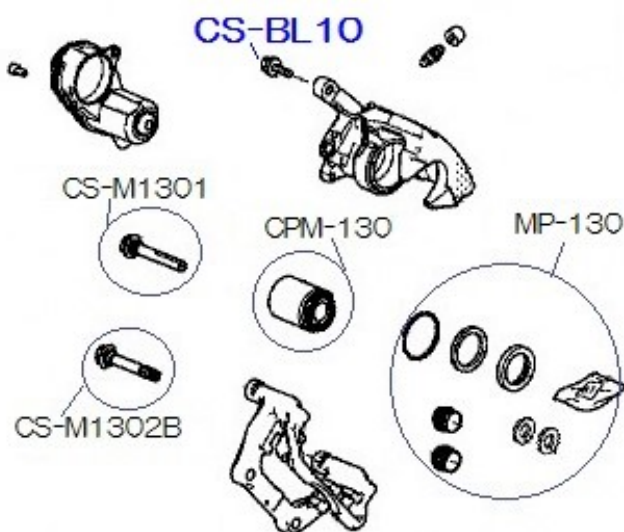
キャリパー形状図

キャリパーの部品交換が
まとめてできるよう
ラインナップできました!!



みんなの安全のために、
お手入れしてあげてね♪

★例として、これはMP-130用の
キャリパー形状図です。
上記の新製品 CS-BL10 を
使用していますので、使用箇所
などは形状図をご覧ください。
他にも関連商品を掲載しています。



※表示価格は消費税抜きの価格です。

☆裏面もご覧ください……。



ミヤコ自動車工業株式会社

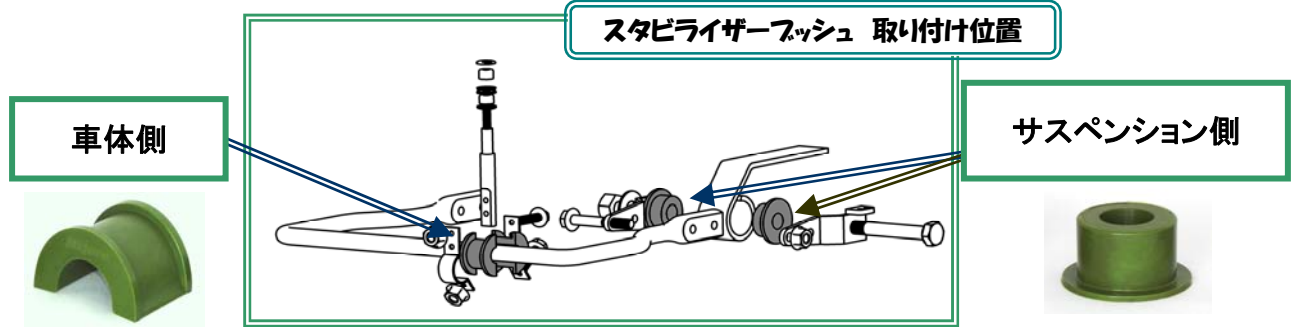
<http://www.miyaco-brake.co.jp/>



(再)スタビライザーブッシュのご案内

No.19-12
(令和元年12月)

スタビライザーブッシュを再度、ご案内致します。



ミヤコ品番/バーコード	希望小売価格	参考品番/使用箇所/入数	代表車種/型式/使用個数	商品イメージ	寸法図
RB-E101 【49 56686 304542】	1,200	1-51779-115-1 車体側 / 1個	ギガ CXG,CYG / ④		
RB-E102 【49 56686 305709】	1,200	1-51779-087-1 車体側 / 1個	ギガ CYJ77 / ④		
RB-E103 【49 56686 305716】	1,230	1-51779-079-1 車体側 / 1個	フォワード FRR90 / ④		
RB-E201 【49 56686 304559】	1,470	1-51689-015-1 サスペンション側/1個	ギガ CXG,CYG / ④		
RB-G101 【49 56686 304528】	5,150	MK469399 車体側 / 1個	スーパープレート FT54J / ④		
RB-G201 【49 56686 304535】	3,900	MC035338 サスペンション側/1個	スーパープレート FT54J / ④		
RB-R101 【49 56686 304504】	2,100	S4886-11170 車体側 / 1個	日野トラック レンジャー FD7J / ④		
RB-R201 【49 56686 304511】	1,410	SZ940-87026 サスペンション側/1個	日野トラック レンジャー FD7J / ④		
RB-U101 【49 56686 304825】	3,570	54063-00Z05 車体側 / 1個	UDトラック クオン CD4ZA / ④		
RB-U201 【49 56686 304832】	1,980	53264-00Z00 サスペンション側/1個	UDトラック クオン CD4ZA / ④		

新製品発売のご案内

No.19-11
(令和元年11月)

日頃は、ミヤコブレーキパーツを格別にお引き立て賜り有り難く厚く御礼申し上げます。
この度 当社にて発売致しました 新製品の品番及び価格のご案内を申し上げます。

《 シールキット 》

ミヤコ品番/バーコード	希望小売価格	参考品番	部位	代表車種名	年式	型式	関連商品	商品イメージ
MP-132 [49 56686 265959]	6,850	MK585790	R	キャンター	10.10-	FBA20	F: MP-131 MD-433M	
		44120-HJ00C		NT450アトラス	13.1-	FEA2W		

※MP-132はスライドピン 4本 が入った構成になっております。

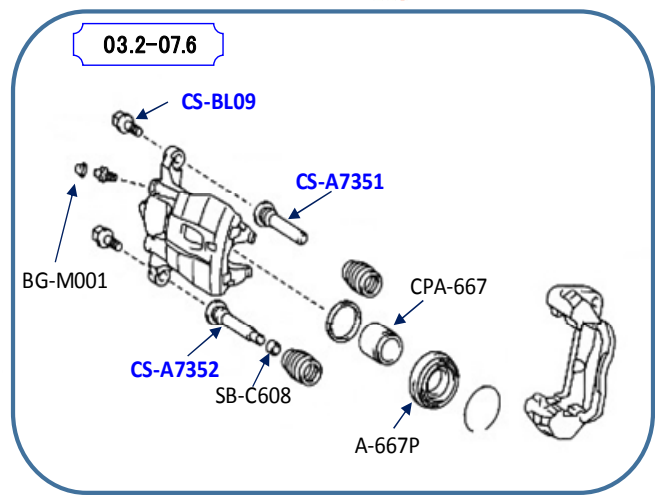
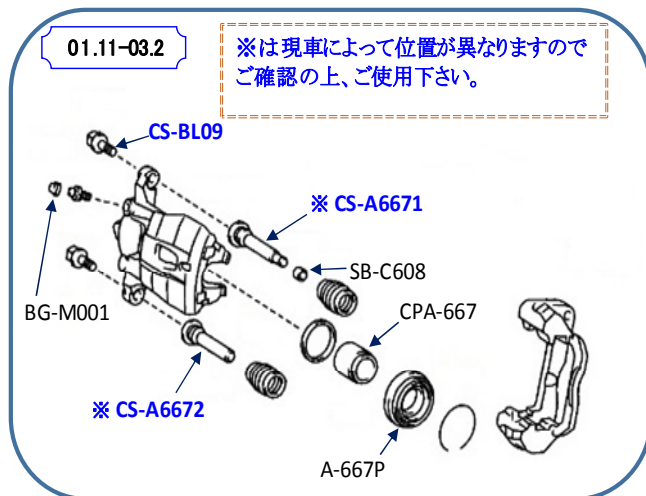
《 スライドピンボルト 》

ミヤコ品番/バーコード	希望小売価格	参考品番	部位	代表車種名/個数	寸法	型式/年式	入数	関連商品
CS-BL09 [49 56686 716581]	70	90105-08346	F キャリパー	ノア・ヴォクシー/④	M8*1.0	AZR6#/01.11-	10個/1袋	A-735P A-667P CS-A6671 CS-A6672 CS-A7351 CS-A7352
		26273AC001	R キャリパー	レガシィ /④		BL・BP系/04.4-		

《 キャリパーズライドピン 》

ミヤコ品番/バーコード	希望小売価格	参考品番	部位	代表車種名/本数	ピンタイプ	型式	年式	関連商品
CS-A6671 [49 56686 716598]	690	47715-48010	F	ノア・ヴォクシー/② ハリアー	A・B	AZR6#/ ACU1#	97.12- 03.2	A-667P A-678P CPA-667
CS-A6672 [49 56686 716604]	690	47715-48020	F	ノア・ヴォクシー/② ハリアー	A・B	AZR6#/ ACU1#	97.12- 03.2	CPA-678 SB-C608 BG-M001
CS-A7351 [49 56686 716567]	450	47715-48050	F	ノア・ヴォクシー/② アルファード・ヴェルファイア	A	AZR6#/ ANH2#	03.2- 07.6/ 08.4-	A-667P A-735P CPA-667
CS-A7352 [49 56686 716574]	450	47714-48050	F	ノア・ヴォクシー/② アルファード・ヴェルファイア	B	AZR6#/ ANH2#	03.2- 07.6/ 08.4-	CPA-735 SB-C608 BG-M001

【ノア・ヴォクシー キャリパー形状図】 ★年式によってスライドピンが異なります。



※表示価格は消費税抜きの価格です。

☆裏面もご覧ください……



ミヤコ自動車工業株式会社

<http://www.miyaco-brake.co.jp/>



新製品発売のご案内

《 ホイルシリンダー パッキンシール 》

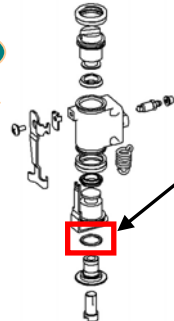
ミヤコ品番/バーコード	希望小売価格	参考品番	代表車種名	寸法	型式	年式	入数
PW-001 [49 56686 716635]	270	8-97191-751-0	エルフ (WK-930他使用)	φ24	NKR	99.4-	10個/1袋

ホイールシリンダ分解図

ボクが劣化しちゃってるかなし泣



ブーツくん



パッキンシール 取り付け位置

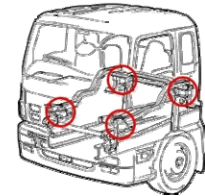


みんなの安全のために、
お手入れしてあげてね♪

ミヤコキャラクター
カップちゃん

(再)キャビンエアスプリングのご案内

キャビンエアスプリングを再度、ご案内致します。



《 キャビンエアスプリング 》

ミヤコ品番/バーコード	希望小売価格	参考品番	部位	代表車種名	型式/年式	商品イメージ
AC-E101 [49 56686 304627]	16,800	1-52110-142-4	F	《ISUZU》 ギガ	CXZ,CYJ,CXY系 95.9-	
AC-E201 [49 56686 305129]	15,300	1-52110-143-4	R	《ISUZU》 ギガ	CXZ,CYJ,CXY系 95.9-	
AC-G101 [49 56686 304634]	21,900	MK622243	F	《FUSO》 スーパーグレート	FV,FU,FP,FS系 97.1-	
AC-G102 [49 56686 305136]	21,000	MK596472	F	《FUSO》 スーパーグレート	FV,FU,FP,FS系 07.4-	
AC-R101 [49 56686 304641]	15,500	S50C0-E0030	F	《HINO》 プロフィア	FS3F,FS4F 98.9-	
AC-R102 [49 56686 305143]	16,500	S50C0-E0020	F	《HINO》 プロフィア	FH, FW,FP系 03.11-	
AC-R103 [49 56686 305150]	17,500	S50C0-E0040	F	《HINO》 プロフィア	FH2P 00.3-	
AC-U101 [49 56686 304610]	17,700	95148-00Z11	F	《UD》 クオン	CD48L 05.6-	
AC-U102 [49 56686 305112]	18,400	95148-00Z14	F	《UD》 ビッグサム	CK552BHT 03.3-	
AC-U103 [49 56686 305303]	31,600	95148-00Z16	F	《UD》 クオン	CD4Y 04.1-	

新製品発売のご案内


No.19-10
(令和元年10月)

日頃は、ミヤコブレーキパーツを格別にお引き立て賜り 有り難く厚く御礼申し上げます。
この度 当社にて発売致しました 新製品の品番及び価格のご案内を申し上げます。

《 カップキット 》

ミヤコ品番/バーコード	希望小売価格	参考品番	部位	代表車種名	寸法	型式	年式	構成内容
WK-1096 【49 56686 266147】	880	53400-81A10 ②	R	ジムニー	3/4	JB64W	18.7-	カップ×4 ブーツ×4

《 シールキット 》

ミヤコ品番/バーコード	希望小売価格	参考品番	部位	代表車種名	年式	型式	関連商品	商品イメージ
MP-131 【49 56686 265942】	6,850	MK585789	F	キャンター	10.10-	FBA20	MD-433M	
		41120-HJ00C		NT450アトラス	13.1-	FEA2W		

※MP-131はスライドピン 4本 が入った構成になっております。

《 クラッチマスターキット 》

ミヤコ品番/バーコード	希望小売価格	参考品番	部位	代表車種名	寸法	型式	年式	使用ASS'Y
MK-R208 【49 56686 266154】	4,250	04311-E0020	—	レンジャー	3/4	FC9J	11.7-	未設定

《 ホイールシリンダ 》

ミヤコ品番/バーコード	希望小売価格	参考品番	部位	代表車種名/個数	寸法	型式	年式	使用キット
WC-E419 【49 56686 183635】	10,400	8-97139-814-0	F-R-1	エルフ / ①	1 3/16	NPS72	97.4- 99.7	WK-892
WC-E420 【49 56686 183642】	11,600	8-97139-816-0	F-R-2	エルフ / ①	1 3/16	NPS72	97.4- 99.7	
WC-E421 【49 56686 183659】	12,500	8-97139-815-0	F-L-1	エルフ / ①	1 3/16	NPS72	97.4- 99.7	
WC-E422 【49 56686 183666】	11,600	8-97139-817-0	F-L-2	エルフ / ①	1 3/16	NPS72	97.4- 99.7	
WC-E423 【49 56686 183673】	11,600	8-97139-820-0	F-R-1	エルフ / ①	1 3/16	NPR71PR	97.4- 99.3	WK-891
WC-E424 【49 56686 183680】	11,600	8-97139-818-0	F-R-2	エルフ / ①	1 3/16	NPR71PR	97.4- 99.3	
WC-E425 【49 56686 183697】	11,600	8-97139-821-0	F-L-1	エルフ / ①	1 3/16	NPR71PR	97.4- 99.3	
WC-E426 【49 56686 183703】	11,600	8-97139-819-0	F-L-2	エルフ / ①	1 3/16	NPR71PR	97.4- 99.3	
WC-N503 【49 56686 183710】	4,540	44100-5LK0A	R-R R-L	NV200バネット/②	7/8	VNM20 (4WD)	18.1-	WK-1044

※表示価格は消費税抜きの価格です。

☆裏面もご覧ください……。



ミヤコ自動車工業株式会社

<http://www.miyaco-brake.co.jp/>

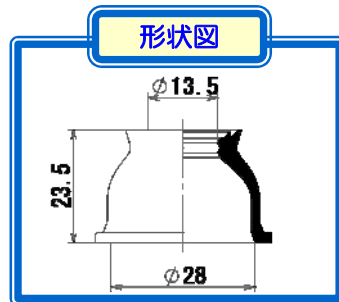


新製品発売のご案内

《 ダストカバーブーツ 》



ミヤコ品番/バーコード	希望小売価格	参考品番	代表車種名/型式/年式	使用部位
TBC-119 【49 56686 305693】	750	06510-T5A-305	フィット/ シヤトル GK4-6/13.9-/ GK8-9/15.5-	ボールジョイントカバー (ロー) (カシメタイプ)



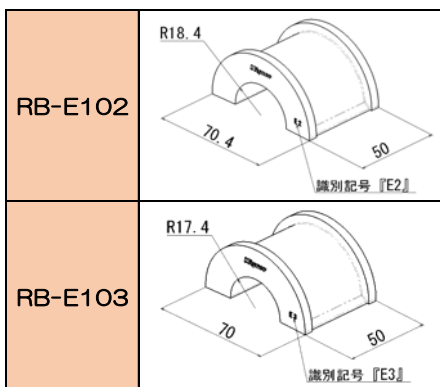
《 サーモスタット 》



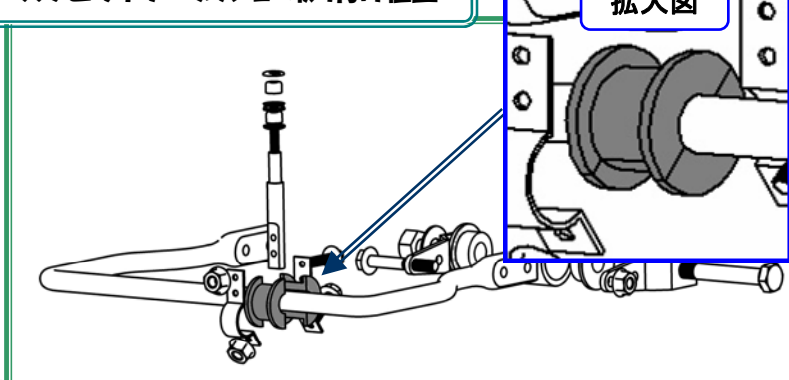
ミヤコ品番/バーコード	希望小売価格	品名	参考品番	代表車種名	型式	年式	対応ガスケット
TSF-612P 【49 56686 305730】	3,900	MB64V-76.5P(F)	S1632-E9040	レンジャー	FC9J	11.7-	GK-108
TSF-613PH 【49 56686 305747】	3,560	MH34TA-82P(F)	16031-37010	プリウス	ZVW30,35	09.4- 16.4	未設定

《 スタビライザーブッシュ 》

ミヤコ品番/バーコード	希望小売価格	参考品番	代表車種名/個数	型式/年式	入数	使用箇所
RB-E102 【49 56686 305709】	1,200	1-51779-087-1	ギガ / ④	CYJ77 05.6-	1個	車体側
RB-E103 【49 56686 305716】	1,230	1-51779-079-1	フォワード / ④	FRR90 99.5-	1個	車体側



スタビライザーブッシュ 取り付け位置



拡大図



ミヤコ品番	希望小売価格	参考品番	代表車種名/個数	写真
RB-E101	1,200	1-51779-115-1	ギガ CXG,CYG /④	
RB-E102	1,200	1-51779-087-1	ギガ CYJ77 /④	
RB-E103	1,230	1-51779-079-1	フォワード FRR90 /④	
RB-E201	1,470	1-51689-015-1	ギガ CXG,CYG /④	
RB-G101	5,150	MK469399	スーパープレート FT54J /④	
RB-G201	3,900	MC035338	スーパープレート FT54J /④	
RB-U101	3,570	54063-00Z05	クオン CD4ZA /④	
RB-U201	1,980	53264-00Z00	クオン CD4ZA /④	
RB-R101	2,100	S4886-11170	レンジャー FD,GD /④	
RB-R201	1,410	SZ940-87026	レンジャー FE ,GC ,GD /④	



ミヤコキャラクター
カップちゃん

新製品発売のご案内

No.19-09
(令和元年 9月)

日頃は、ミヤコブレーキパーツを格別にお引き立て賜り 有り難く厚く御礼申し上げます。
この度 当社にて発売致しました 新製品の品番及び価格のご案内を申し上げます。

《 スライドピンボルト 》

ミヤコ品番/バーコード	希望小売価格	参考品番	部位	代表車種名/個数	寸法	型式/年式	入数	関連商品
CS-BL08 [49 56686 716543]	820	55461-50E10	R キャリパー	アルトワークス / ④	M12*1.25	HA11S/94.11-	10個/1袋	MP-56 CS-M056CA
				カプチーノ / ④		EA11R/91.10-		

《 スライドピンシリンダー 》

ミヤコ品番/バーコード	希望小売価格	参考品番	部位	代表車種名/個数	寸法	型式	年式	関連商品
CS-M056CA [49 56686 716550]	3,150	55431-50E10	A・B	アルトワークス / ④	φ 20	HA11S	94.11-	MP-56 CS-BL08
				カプチーノ / ④		EA11R	91.10-	

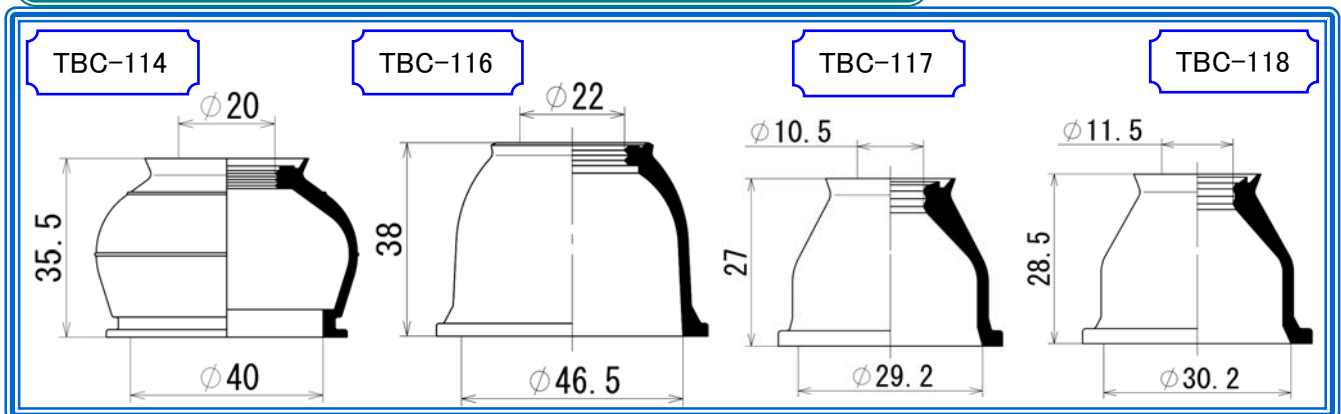
《 整備キット 》

ミヤコ品番/バーコード	希望小売価格	参考品番	代表車種名	型式	年式	構成内容
MM-6185 [49 56686 716536]	17,500	04901-E0151	レンジャー	FJ7JGA	10.5-	カップキット(WK-869*1) (WK-1091*1) オイルシールキット(H4947K*1) (H7001K*1)

《 ダストカバーブーツ 》

ミヤコ品番/バーコード	希望小売価格	参考品番	代表車種名	型式	年式	使用部位
TBC-114 [49 56686 305433]	1,000	43330-29575	ハイエース	KDH205V	04.8-07.9	ボールジョイントカバー (ローア) (ハント縮めタイプ)
TBC-116 [49 56686 305457]	900	40160-VW000	NV350キャラバン	E26	12.6-	ボールジョイントカバー (ローア) (カシメ縮めタイプ)
TBC-117 [49 56686 305464]	610	06535-T5A-305	N-BOX	JF3・4	17.9-	タイロッドエンドカバー (カシメ縮めタイプ)
TBC-118 [49 56686 305471]	610	06535-T7A-305	ヴェゼル	RU1,2,3,4	13.12-	タイロッドエンドカバー (カシメ縮めタイプ)

【形状図】 ★2019年 カタログCat.No.554にも掲載しています。



☆裏面もご覧ください……。



ミヤコ自動車工業株式会社

<http://www.miyaco-brake.co.jp/>





エアブレーキリペアパーツのご案内

No.19-09
(令和元年 9月)

トレーラー用の交換部品をご案内致します。

ミヤコ品番	希望小売価格	品名	バーコード	寸法	写真
AH-0600	4,450	エアチューブ	[49 56686 716666]	φ6-1.0・10m巻	
AH-0800	5,500	エアチューブ	[49 56686 716673]	φ8-1.0・10m巻	
AH-1000	7,780	エアチューブ	[49 56686 716680]	φ10-1.25・10m巻	
AH-1200	12,350	エアチューブ	[49 56686 716697]	φ12-1.5・10m巻	
AH-1500	25,450	エアチューブ	[49 56686 716703]	φ15-1.5・10m巻	
PC-0618	1,630	ワンプッシュコネクタ	[49 56686 716710]	φ6・R1/8	
PC-0614	1,650	ワンプッシュコネクタ	[49 56686 716727]	φ6・R1/4	
PC-0638	2,630	ワンプッシュコネクタ	[49 56686 716734]	φ6・R3/8	
PC-0818	2,730	ワンプッシュコネクタ	[49 56686 716741]	φ8・R1/8	
PC-0814	3,080	ワンプッシュコネクタ	[49 56686 716758]	φ8・R1/4	
PC-0838	3,380	ワンプッシュコネクタ	[49 56686 716765]	φ8・R3/8	
PC-1014	3,380	ワンプッシュコネクタ	[49 56686 716772]	φ10・R1/4	
PC-1038	3,650	ワンプッシュコネクタ	[49 56686 716789]	φ10・R3/8	
PC-1214	3,650	ワンプッシュコネクタ	[49 56686 716796]	φ12・R1/4	
PC-1238	4,030	ワンプッシュコネクタ	[49 56686 716802]	φ12・R3/8	
PC-1212	4,330	ワンプッシュコネクタ	[49 56686 716819]	φ12・R1/2	
PC-1538	6,450	ワンプッシュコネクタ	[49 56686 716833]	φ15・R3/8	
PC-1512	7,500	ワンプッシュコネクタ	[49 56686 716826]	φ15・R1/2	
PU-0606	4,330	ワンプッシュユニオン	[49 56686 716840]	φ6-φ6	
PU-0808	4,580	ワンプッシュユニオン	[49 56686 716857]	φ8-φ8	
PU-1010	4,850	ワンプッシュユニオン	[49 56686 716864]	φ10-φ10	
PU-1212	5,100	ワンプッシュユニオン	[49 56686 716871]	φ12-φ12	
PU-1515	10,150	ワンプッシュユニオン	[49 56686 716888]	φ15-φ15	
PL-0618	2,480	ワンプッシュエルボ	[49 56686 716895]	φ6・R1/8	
PL-0614	2,650	ワンプッシュエルボ	[49 56686 716901]	φ6・R1/4	
PL-0638	2,980	ワンプッシュエルボ	[49 56686 716918]	φ6・R3/8	
PL-0818	4,030	ワンプッシュエルボ	[49 56686 716925]	φ8・R1/8	
PL-0814	4,330	ワンプッシュエルボ	[49 56686 716932]	φ8・R1/4	
PL-0838	4,580	ワンプッシュエルボ	[49 56686 716949]	φ8・R3/8	
PL-0812	4,850	ワンプッシュエルボ	[49 56686 716956]	φ8・R1/2	
PL-1014	5,100	ワンプッシュエルボ	[49 56686 716963]	φ10・R1/4	
PL-1038	5,380	ワンプッシュエルボ	[49 56686 716970]	φ10・R3/8	
PL-1012	5,630	ワンプッシュエルボ	[49 56686 716987]	φ10・R1/2	
PL-1214	5,900	ワンプッシュエルボ	[49 56686 716994]	φ12・R1/4	
PL-1238	6,200	ワンプッシュエルボ	[49 56686 717007]	φ12・R3/8	
PL-1212	6,725	ワンプッシュエルボ	[49 56686 717014]	φ12・R1/2	
PL-1538	8,080	ワンプッシュエルボ	[49 56686 717021]	φ15・R3/8	
PL-1512	8,850	ワンプッシュエルボ	[49 56686 717038]	φ15・R1/2	
PT-0614	5,100	ワンプッシュT型	[49 56686 717045]	φ6・R1/4	
PT-0814	5,375	ワンプッシュT型	[49 56686 717052]	φ8・R1/4	
PT-1014	5,530	ワンプッシュT型	[49 56686 717069]	φ10・R1/4	
PT-1038	5,900	ワンプッシュT型	[49 56686 717076]	φ10・R3/8	
PT-1214	6,450	ワンプッシュT型	[49 56686 717083]	φ12・R1/4	
PT-1238	6,730	ワンプッシュT型	[49 56686 717090]	φ12・R3/8	
PT-1212	6,980	ワンプッシュT型	[49 56686 717106]	φ12・R1/2	
PT-1538	12,350	ワンプッシュT型	[49 56686 717113]	φ15・R3/8	

新製品発売のご案内

No.19-08
(令和元年 8月)

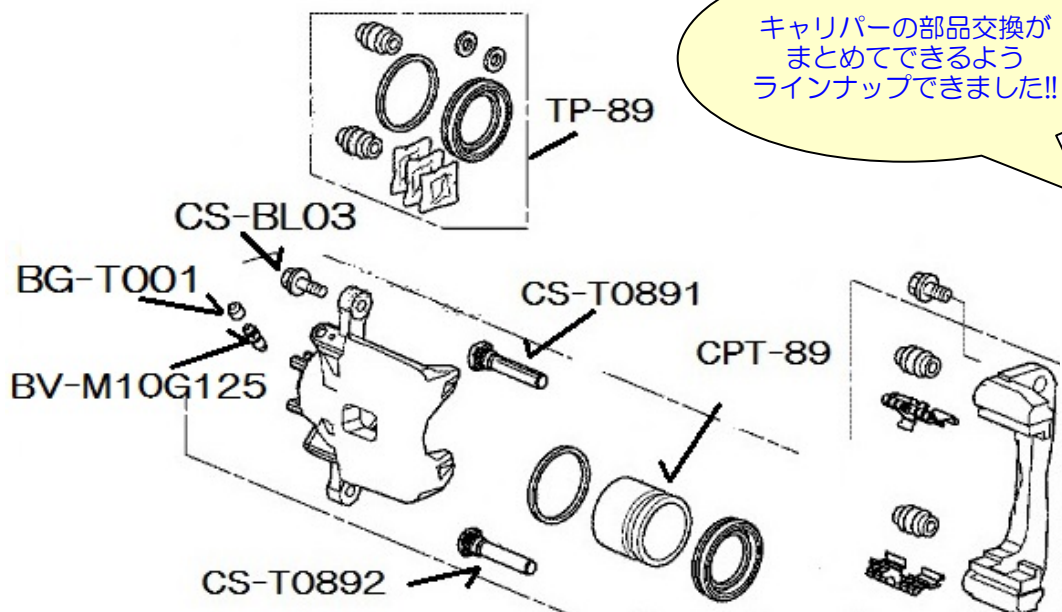
日頃は、ミヤコブレーキパーツを格別にお引き立て賜り 有り難く厚く御礼申し上げます。
この度 当社にて発売致しました 新製品の品番及び価格のご案内を申し上げます。

《 スライドピンボルト 》

ミヤコ品番/バーコード	希望小売価格	参考品番	部位	代表車種名/個数	寸法	型式/年式	入数	関連商品
CS-BL03 【49 56686 716482】	180	45240-SC2-003	F キャリパー	フィット / ② N-BOX	M8*1.0	GD /02.0- JF1 /14.0-	10個/1袋	TP-89 CPT-89 CS-T0891 CS-T0892
CS-BL04 【49 56686 716499】	155	45240-SM4-003	F キャリパー	オデッセイ / ②	M10*1.0	RA1/95.1-	10個/1袋	TP-53 CPT-53

キャリパー形状図

★例として、これはTP-89用のキャリパー形状図です。
上記の新製品 CS-BL03 を使用していますので、
使用箇所などは形状図をご覧ください。
他にも関連商品を掲載しています。



☆裏面もご覧ください…。

(再)スライドピンのご案内

キャリパースライドピンを再度、ご案内致します。



みんなの安全のために、
お手入れしてあげてね♪

《 キャリパースライドピン 》

ミヤコ品番/バーコード	希望小売価格	参考品番	部位	代表車種名/本数	ピンタイプ	型式	年式	関連商品
CS-A6071 [49 56686 716178]	530	4605A101	F	トッポBJワイド /②	A	HA43A	98.11-	A-607P
CS-A6072 [49 56686 716161]	530	MR475896	F	トッポBJワイド /②	A・B	HA43A	98.11-	A-607P
CS-A6541 [49 56686 716406]	750	44140-JA01A	R	セレナ /②	A	C25,C26,C27	05.5-	A-654P A-654AP
CS-A6542 [49 56686 716413]	550	44141-JA01A	R	セレナ /②	B	C25,C26,C27	05.5-	A-654P A-654AP
CS-C6081 [49 56686 716130]	530	47715-97201	F	ミラ /②	B	L275,L285	13.2- 18.1	C-608P
CS-C6082B [49 56686 716147]	630	47714-B2020	F	ミラ /②	A	L275,L285	13.2- 18.1	C-608P
CS-C6751 [49 56686 716154]	580	41133-AX000	F	マーチ /②	A	K12	02.2-	C-675P
CS-M1301 [49 56686 716444]	770	GML8-26-695 01473-T7A-P00	R	アテンザセダン/② ヴェゼル /②	A	GJ2AP RU1,2	14.11- 13.12-	MP-130
CS-M1302B [49 56686 716451]	1,130	GML8-26-998 01473-T7A-P00	R	アテンザセダン/② ヴェゼル /②	B プッシュ付	GJ2AP RU1,2	14.11- 13.12-	MP-130
CS-M433 [49 56686 716369]	1,720	MK585794 44146-HJ00D	F&R	キャンター /④ NT450アトラス/④	A&B	FBA20 FBA2W	10.10- 13.1-	MD-433
CS-T0151B [49 56686 715751]	1,630	41134-6T300	F	アトラス /②	B	F23	95.12-	TP-15
CS-T0152 [49 56686 715768]	770	41139-C7002	F	アトラス /②	A・B	F23	93.8-	TP-15
CS-T0271B [49 56686 715638]	900	45236-SH3-003	F	ライフ /②	B	JB3	10.12- 03.9	TP-27
CS-T0531 [49 56686 715645]	620	45235-S0K-A01	F	オデッセイ /②	A	RA6	99.12-	TP-53
CS-T0532 [49 56686 715652]	620	45262-S0K-A01	F	オデッセイ /②	B	RA6	99.12-	TP-53
CS-T0681 [49 56686 715669]	620	45235-S0A-003	F	フィット /②	A	GE6,7,8	07.10-	TP-68
CS-T0682 [49 56686 715676]	620	45262-S0A-003	F	フィット /②	B	GE6,7,8	07.10-	TP-68
CS-T0801 [49 56686 715683]	530	47715-97401	F	ムーヴ /②	A	L152,160	05.8-	TP-80
CS-T0802 [49 56686 715690]	530	47715-B1010	F	ブーン /②	A・B	M300S,310S	04.5-	TP-80
CS-T0803B [49 56686 715706]	530	47714-B1010	F	ムーヴ /②	B	M300S,310S	04.5-	TP-80
CS-T0804 [49 56686 715713]	530	47714-B2010	F	タント /②	A・B	L375,385	10.10-	TP-80
CS-T0805B [49 56686 715720]	670	MN102587	F	アイ・ミーブ /②	B	HA3W	10.10- 13.4	TP-80
CS-T0811 [49 56686 715737]	530	41139-01A01	F	マーチ/ノート /②	A	K13T/ E12	10.7-/ 12.9-	TP-81 TP-95
CS-T0812B [49 56686 715744]	770	41139-01A6B	F	マーチ/ノート /②	B	K13T/ E12	10.7-/ 12.9-	TP-81 TP-95
CS-T0891 [49 56686 715614]	450	43235-S84-A51	F	フィット /②	A	GD	02.0-	TP-89
CS-T0892 [49 56686 715621]	450	43262-S84-A51	F	フィット /②	B	GD	02.0-	TP-89

新製品発売のご案内

No.19-07
(令和元年 7月)

日頃は、ミヤコブレーキパーツを格別にお引き立て賜り有り難く厚く御礼申し上げます。
この度 当社にて発売致しました 新製品の品番及び価格のご案内を申し上げます。

《 カップキット 》

ミヤコ品番/バーコード	希望小売価格	参考品番	部位	代表車種名	寸法	型式	年式	構成内容
WK-1094 [49 56686 265973]	1,320	01433-TG4-000 ②	R	N-BOX	5/8	JF3,4	17.9-	カップ×4 ブーツ×4

《 シールキット 》

ミヤコ品番/バーコード	希望小売価格	参考品番	部位	代表車種名	型式	年式	関連商品
MP-133 [49 56686 266130]	2,750	04478-B5061	F	ダイハツ:ハイゼットトラック/ スバル:サンパートトラック/ トヨタ:ピクシストラック	S500,S510	15.11-	MD-470 ピストン:未設定

《 ブレーキホース 》

ミヤコ品番/バーコード	希望小売価格	参考品番	部位	代表車種名/本数	寸法	型式	年式	ホース関連品
BH-R222 [49 56686 427081]	3,150	SZ940-72213	F-R	レンジャー / ①	640	FD1J	01.11-	ガasket: GK-001 R: BH-R209
BH-R223 [49 56686 427098]	3,150	SZ940-72214	F-L	レンジャー / ①	640	FD1J	01.11-	

《 ダストカバーブーツ 》

ミヤコ品番/バーコード	希望小売価格	参考品番	代表車種名	型式	年式	使用部位
TBC-115 [49 56686 305440]	480	43324-26050	ハイエース	KDH200系	04.8-	ボールジョイントカバー (アッパー) (バンド締めタイプ)

「ポイントラベルキャンペーン」ご協力の御礼

皆様のご協力のもと、7月20日をもちまして
ポイントラベルキャンペーンを終了させていただきました。

多数のご応募をいただき有難うございました。



景品のお届けは
10月中旬より順次、
発送予定です。

※表示価格は消費税抜きの価格です。

☆裏面もご覧ください…。



ミヤコ自動車工業株式会社

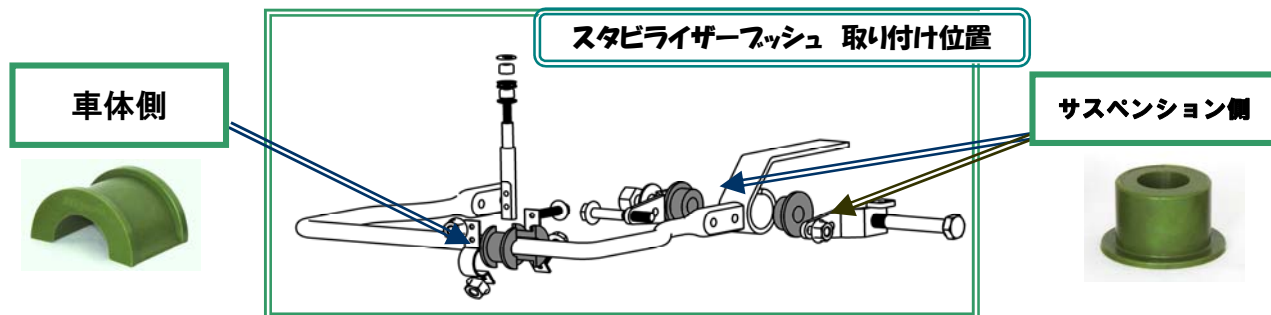
<http://www.miyaco-brake.co.jp/>



(再)スタビライザーブッシュのご案内

No.19-07
(令和元年 7月)

スタビライザーブッシュを再度、ご案内致します。



ミヤコ品番/バーコード	希望小売価格	参考品番/使用箇所/入数	代表車種/型式/使用個数	写真	寸法図
RB-E101 【49 56686 304542】	1,200	1-51779-115-1 車体側 / 1個	ギガ CXG,CYG / ④		
RB-E201 【49 56686 304559】	1,470	1-51689-015-1 サスペンション側/1個	ギガ CXG,CYG / ④		
RB-G101 【49 56686 304528】	5,150	MK469399 車体側 / 1個	スーパープレート FT54J / ④		
RB-G201 【49 56686 304535】	3,900	MC035338 サスペンション側/1個	スーパープレート FT54J / ④		
RB-R101 【49 56686 304504】	2,100	S4886-11170 車体側 / 1個	日野トラック レンジャー FD7J / ④		
RB-R201 【49 56686 304511】	1,410	SZ940-87026 サスペンション側/1個	日野トラック レンジャー FD7J / ④		
RB-U101 【49 56686 304825】	3,570	54063-00Z05 車体側 / 1個	UDトラック クオン CD4ZA / ④		
RB-U201 【49 56686 304832】	1,980	53264-00Z00 サスペンション側/1個	UDトラック クオン CD4ZA / ④		

新製品発売のご案内

No.19-06
(令和元年 6月)

日頃は、ミヤコブレーキパーツを格別にお引き立て賜り有り難く厚く御礼申し上げます。
この度 当社にて発売致しました 新製品の品番及び価格のご案内を申し上げます。

《 カップキット 》

ミヤコ品番/バーコード	希望小売価格	参考品番	部位	代表車種名	寸法	型式	年式	構成内容
WK-1092 [49 56686 265881]	870	04906-15010 (×1)	R	JPN TAXI	13/16	NTP10	17.10-	カップ×4 ブーツ×4

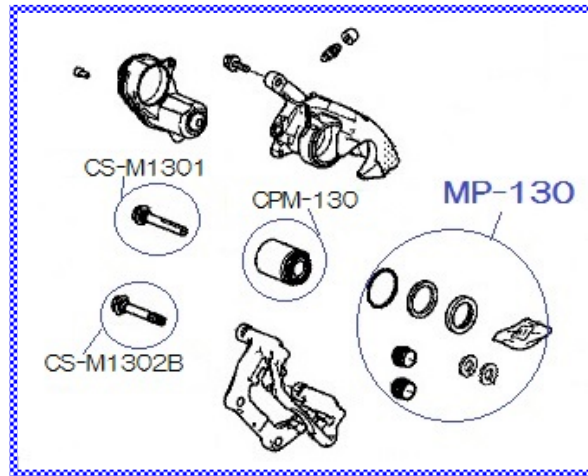
《 シールキット 》



ミヤコ品番/バーコード	希望小売価格	参考品番	部位	代表車種名	型式	年式	関連商品
MP-130 [49 56686 265935]	3,480	01473-T7A-J00	R	ヴェゼル/オデッセイHV	RU1,2/RC4	13.12-/ 17.11-	CPM-130/ CS-M1301/ CS-M1302B
		GM Y0-26-46ZA		アテンザセダン		GJ2AP	



ボクが劣化しちゃうと
かなしく泣く



雨や雪などで
ピストンの中が
錆びやすいんだ！
もう、点検した？



《 ホイールシリンダ 》



ミヤコ品番/バーコード	希望小売価格	参考品番	部位	代表車種名/使用個数	寸法	型式	年式	使用キット
WC-E413 [49 56686 183499]	25,700	1-47600-995-1	R-R-1	フォワード / ①	1 1/2	FRR	99.2-	WK-950
WC-E414 [49 56686 183505]	23,800	1-47600-997-1	R-R-2	フォワード / ①	1 1/2	FRR	99.2-	
WC-E415 [49 56686 183512]	25,700	1-47600-996-1	R-L-1	フォワード / ①	1 1/2	FRR	99.2-	
WC-E416 [49 56686 183529]	23,800	1-47600-998-1	R-L-2	フォワード / ①	1 1/2	FRR	99.2-	
WC-E417 [49 56686 183536]	16,200	1-47601-134-0	F-R	フォワード / ②	1 5/8	FSR,FSD	04.4-	WK-986
WC-E418 [49 56686 183543]	16,200	1-47601-135-0	F-L	フォワード / ②	1 5/8	FSR,FSD	04.4-	

※表示価格は消費税抜きの価格です。

☆裏面もご覧ください…。



ミヤコ自動車工業株式会社
<http://www.miyaco-brake.co.jp/>



(再)新製品のご案内

カップキットの新製品を発売致しましたので 再度ご案内申し上げます。

《 カップキット 》

ミヤコ品番/バーコード	希望小売価格	参考品番	部位	代表車種名	寸法	型式	年式	構成内容
WK-1093 [49 56686 265980]	3,900	53410-64P00 (×2)	R	エブリイ	11/16	DA64V	05.8-15.2	ピストンASS'Y×4 ブーツ×4

Check!

※この度、純正同等のピストン付きの
カップキット **WK-1093** を
発売しました!!
現車ピストンの色・材質に関係なく
ご使用できます。

《該当純正品番》

メーカー	代表車種	旧純正品番	新純正品番
スズキ	キャリイ・エブリイ	53410-68H00	53410-64P00
日産	NV100クリッパー	D4100-4A00F	D4100-4A00H
三菱	ミニキャブ	MQ506003	MQ512230
マツダ	スクラム	1A08-26-610	1A12-26-610



ピストン付で
迷わず、交換しやすく
なりました～♪



※WK-1093はWK-1086のピストン付キットです。
WK-1093を交換後、カップキットを交換する際はWK-1093もしくは、
WK-1086をご使用下さい。

2019 謝恩ポイント ラベル キャンペーンのご案内

日頃は、ミヤコ商品をご愛用賜り厚く御礼申し上げます。
今年も皆様への感謝の気持ちを込めて景品付謝恩セールを実施しております。
この機会に是非ご用命の程 宜しく願い申し上げます。

ポイントラベルキャンペーン期間

2019年3月21日～2019年6月20日

まだまだ間に合
いますので 是非
ご応募をお待ち
しています～♪

ありがとう
ございます!



新製品発売のご案内

No.19-05
(令和元年 5月)

日頃は、ミヤコブレーキパーツを格別にお引き立て賜り 有り難く厚く御礼申し上げます。
この度 当社にて発売致しました 新製品の品番及び価格のご案内を申し上げます。

《 カップキット 》

ミヤコ品番/バーコード	希望小売価格	参考品番	部位	代表車種名	寸法	型式	年式	構成内容
WK-1093 【49 56686 265980】	3,900	53410-64P00 (×2)	R	エブリイ	11/16	DA64V	05.8-15.2	ピストンASS'Y×4 ブーツ×4

Check!

※現在、発売中のWK-1086に
この度、ピストン付カップキット**WK-1093**
を発売致します！現車ピストンの色・材質に
関係なくご使用できます。
ご用命の程、宜しくお願い申し上げます。



カップちゃん



ブレーツくん

《 該当純正品番 》

メーカー	代表車種	旧純正品番	新純正品番
スズキ	キャリイ・エブリイ	53410-68H00	53410-64P00
日産	NV100クリッパー	D4100-4A00F	D4100-4A00H
三菱	ミニキャブ	MQ506003	MQ512230
マツダ	スクラム	1A08-26-610	1A12-26-610



《 キャリパーピストン 》



ミヤコ品番/バーコード	希望小売価格	参考品番	部位	代表車種名/個数	寸法	型式	年式	使用キット
CPC-650 【49 56686 606516】	4,000	4605A221	F	デリカD:5 / ②	57.0	CV2W	11.12-	C-650P

《 ホイールシリンダ 》



ミヤコ品番/バーコード	希望小売価格	参考品番	部位	代表車種名/個数	寸法	型式	年式	使用キット
WC-G323 【49 56686 183468】	9,650	MR569249	R	ミラーージュデインゴ / ②	11/16	CQ2A	00.12-02.8	WK-620
WC-N502 【49 56686 183451】	4,540	44100-VC210	R	アトラス / ②	1	SQ2F24 (フルスルーロー)	07.6-	WK-1062

《 キャリパーズライドピン 》

ミヤコ品番/バーコード	希望小売価格	参考品番	部位	代表車種名/本数	ピンタイプ	型式	年式	関連商品
CS-M1301 【49 56686 716444】	770	GML8-26-695	R	アテンザセダン/	A	GJ2AP	14.11-	MP-130 近日発売予定
		01473-T7A-P00		ヴェゼル/オデッセイ		RU1,2/RC4	13.12- /17.11-	
CS-M1302B 【49 56686 716451】	1,130	GML8-26-998	R	アテンザセダン	B プッシュ付	GJ2AP	14.11-	MP-130 近日発売予定
		01473-T7A-P00		ヴェゼル/オデッセイ		RU1,2/RC4	13.12- /17.11-	

※表示価格は消費税抜きの価格です。

☆裏面もご覧ください…。



ミヤコ自動車工業株式会社

<http://www.miyaco-brake.co.jp/>



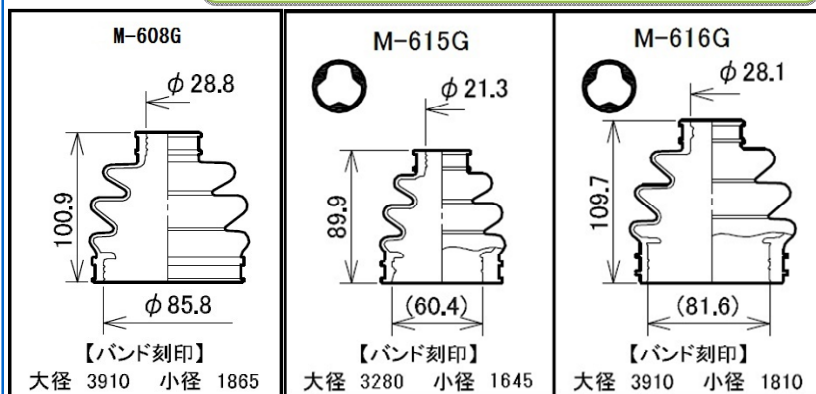
《 ドライブシャフトブーツ Mタッチ 》



ミヤコ品番/バーコード	希望小売価格	参考品番	部位	代表車種名	型式	年式	関連商品
M-608G 【49 56686 265768】	6,500	C9B41-JA00A	アウター	エクストレイル	T31系	07.8-15.3	インナー: M-607G
M-615G 【49 56686 266024】	6,500	C9741-3VA0B	インナー	ノート	E12	12.9-16.11	アウター: M-557GT
M-616G 【49 56686 266031】	6,500	04437-33090	インナー	カムリ	AXVH70	17.6-	アウター: M-562G

形状図

図中の寸法は、ブーツ組付け時の寸法(参考値)です。
○ =ブーツの下側形状が ○ になっています。



インナー・アウター
とセットで品揃え
ができました♪

2019年版Mタッチ
型録Cat.No.555に
掲載してあります。

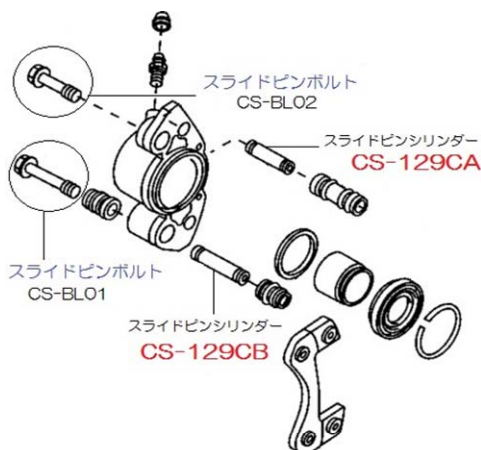


訂正のご案内

ミヤコニュース No.18-09で掲載致しました、スライドピンシリンダーにおいて誤りがありましたのでご案内申し上げます。

《 スライドピンシリンダー 》

ミヤコ品番/バーコード	参考品番	正	参考品番	全長	希望小売価格
CS-S129CA 【49 56686 716345】	47769-B5010	→	47779-87202	46.0mm	800
CS-S129CB 【49 56686 716352】	47779-87202	→	47769-B5010	61.5mm	700



参考品番の引当て変更を
お願い致します。



新製品発売のご案内

No.19-04
(平成31年 4月)

日頃は、ミヤコブレーキパーツを格別にお引き立て賜り 有り難く厚く御礼申し上げます。
この度 当社にて発売致しました 新製品の品番及び価格のご案内を申し上げます。

《 キャリパーピストン 》

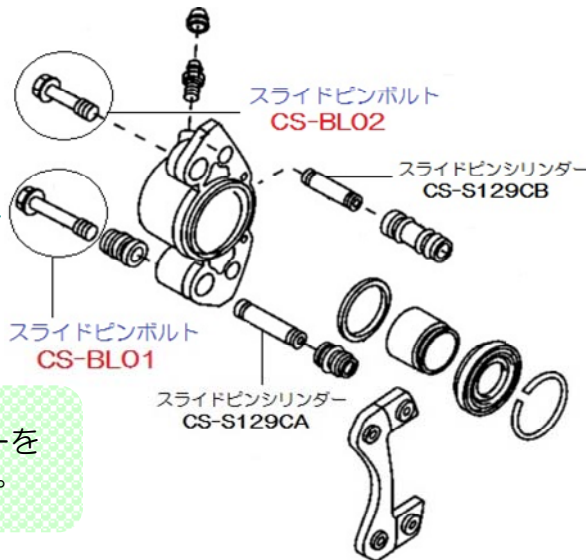


ミヤコ品番/バーコード	希望小売価格	参考品番	部位	代表車種名/個数	寸法	型式	年式	使用キット
CPM-130 【49 56686 606509】	2,750	43215-T2J-H01	R	ヴェゼル / ②	38.1	RU1-4	13.12-	MP-130 5月発売予定
		GMY0-26-61X		アテンザ		GJ2AP	14.11-	

《 スライドピンボルト 》

ミヤコ品番/バーコード	希望小売価格	参考品番	部位	代表車種名/個数	寸法	型式/年式	入数	関連商品
CS-BL01 【49 56686 716468】	590	47715-97501	F キャリパー	ハイゼットトラック / ②	(全長) 79.5	S200系～ S500系	10個/1袋	SP-129 CS-S129CA
CS-BL02 【49 56686 716475】	490	47715-97204			(全長) 64.0	07.12-15.11	10個/1袋	SP-129 CS-S129CB

スライドピンボルト
取り付け図



※スライドピンシリンダーを
固定する為のボルトです。



ミヤコキャラクター
カップちゃん

《 ブリーダーバルブ 》

ミヤコ品番/バーコード	希望小売価格	参考品番	部位	代表車種名	型式	備考
BV-M08G 【49 56686 716420】	420	B001-33-691	キャリパーASS'Y	ボンゴ	SKP2,SK82	SP-237 M8×1.0 キャップ付き
		41128-HC000		バネットトラック	S20,21	SP-236 SP-237 10ヶ入/1袋
BV-M10G125 【49 56686 716437】	195	43352-SM4-951	キャリパーASS'Y	フィット	GD,GE,GK	TP-68 TP-89 M10×1.25 キャップ付き
				N-BOX	JF1,3	TP-89 10ヶ入/1袋

※表示価格は消費税抜きの価格です。

☆裏面もご覧ください・・・。



ミヤコ自動車工業株式会社

<http://www.miyaco-brake.co.jp/>



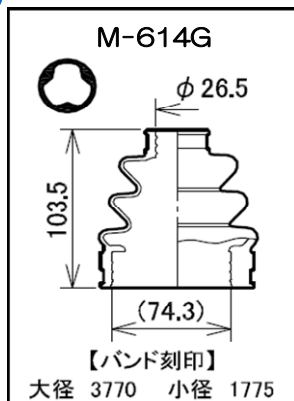
新製品発売のご案内

《 ドライブシャフトブーツ Mタッチ 》



ミヤコ品番/バーコード	希望小売価格	参考品番	部位	代表車種名	型式	年式
M-614G 【49 56686 266017】	6,500	04437-10020	インナー	JPN TAXI / C-HR	NTP10 / NGX10,50	17.10- / 16.12-

形状図



図中の寸法は、ブーツ組付け時の寸法(参考値)です。
○ = ブーツの下側形状が ○ になっています。

2019年版
Mタッチ型録
Cat.No.555に
掲載してあります。



価格改定のご案内

2019年 5月1日 より価格改定を行います。
価格表と改定分の一覧表を5月1日より ホームページに
アップ致しますので ご案内申し上げます。
詳しい資料はミヤコホームページよりご確認ください。



新製品発売のご案内

No.19-03
(平成31年 3月)

日頃は、ミヤコブレーキパーツを格別にお引き立て賜り 有り難く厚く御礼申し上げます。
この度 当社にて発売致しました 新製品の品番及び価格のご案内を申し上げます。

《 ホイールシリンダ 》



ミヤコ品番/バーコード	希望小売価格	参考品番	部位	代表車種名/個数	寸法	型式	年式	使用キット
WC-H249 [49 56686 183475]	3,650	43300-TDE-003	R-R	N-BOX/ (スラッシュ) / ①	11/16	JF1	14.12-	WK-935
WC-H250 [49 56686 183482]	3,650	43301-TDE-003	R-L	N-BOX/ (スラッシュ) / ①	11/16	JF1	14.12-	WK-935

《 キャリパースライドピン 》

ミヤコ品番/バーコード	希望小売価格	参考品番	部位	代表車種名/本数	ピンタイプ	型式	年式	関連商品
CS-A6541 [49 56686 716406]	750	44140-JA01A	R	セレナ / ②	A	C25,C26,C27	05.5-	A-654P A-654AP
CS-A6542 [49 56686 716413]	550	44141-JA01A	R	セレナ / ②	B	C25,C26,C27	05.5-	A-654P A-654AP

《 ブレーキホース 》

ミヤコ品番/バーコード	希望小売価格	参考品番	部位	代表車種名/本数	寸法	型式	年式	ホース関連品
BH-E355 [49 56686 427135]	5,520	8-97211-058-2	F	エルフ / ②	640	NPR72 NPR81	99.12- 07.5	R=BH-E324
BH-M280 [49 56686 427142]	2,140	K011-43-980B	F-R	CX-5 / ①	470	KE系	12.1- 15.4	R=未設定
BH-M281 [49 56686 427159]	2,140	K011-43-990B	F-L	CX-5 / ①	470	KE系	12.1- 15.4	R=未設定

《 クラッチマスターシリンダ 》

ミヤコ品番/バーコード	希望小売価格	参考品番	部位	代表車種名	寸法	型式	年式	使用キット
MC-E137 [49 56686 183116]	9,080	8-98117-644-0 30610-89T0C	—	エルフ アトラス	3/4	VHR69 AHR69K	96.12- 98.12-	MK-E205

《 クラッチレリーズシリンダ 》

ミヤコ品番/バーコード	希望小売価格	参考品番	部位	代表車種名	寸法	型式	年式	使用キット
CC-N259 [49 56686 183123]	6,280	30620-5M30A	—	ADバン	3/4	Y11	99.6- 03.10	CK-N211

《 ディスクパッド 》

ミヤコ品番/バーコード	希望小売価格	参考品番	部位	代表車種名	型式	年式	使用キット
MD-474M [49 56686 265867]	10,000	AY040-NS178	F	セレナ	C27, GNC27	16.8-	未設定

※表示価格は消費税抜きの価格です。

☆裏面もご覧ください…。



ミヤコ自動車工業株式会社

<http://www.miyaco-brake.co.jp/>



ポイントラベルキャンペーンのご案内



日頃は、ミヤコ商品をご愛用賜り厚く御礼申し上げます。
今年も皆様への感謝の気持ちを込めて
景品付謝恩セールを実施しております。
この機会に是非ご用命の程 宜しくお願ひ申し上げます。

ポイントラベルキャンペーン期間

2019年3月21日～2019年6月20日

ご応募を
お待ちしております!!



フーツくん

Miyaco

ラベルの
ポイントに応じて
すてきな景品
プレゼント!

2019

POINT LABEL
Campaign

謝恩ポイントラベルキャンペーン

キャンペーン期間
2019年
3月21日～6月20日

商品ラベルを集めて応募しよう

2019 謝恩ポイントラベルキャンペーン

商品ラベルを集めて応募しよう
ポイント数によりもれなくプレゼント!

対象商品

1枚=1ポイント



1枚=2ポイント



1枚=5ポイント



2枚=1ポイント



1枚=3ポイント



30
ポイント

ミヤコカップ入り重宝	日清カップヌードル	うまい棒	5つの味の スープはるさめ
1ダース	1セット	30本セット	1袋

100
ポイント

どん兵衛 きつねうどん	どん兵衛 ニッポンのそば	ミヤコカップ入り コーティング手袋	あっさりおいしい カップヌードル
12個	12個	10組	20個

200
ポイント

のどごし生350ml	スーパードライ ギフトセット12缶入	Asahi 生	アサヒ 一級茶葉自煎茶500ml
24缶	1セット		24本

※景品は抽選により景品と異なる場合があります。

新製品発売のご案内

No.19-02
(平成31年 2月)

日頃は、ミヤコブレーキパーツを格別にお引き立て賜り 有り難く厚く御礼申し上げます。
この度 当社にて発売致しました 新製品の品番及び価格のご案内を申し上げます。

《 シールキット 》



ミヤコ品番/バーコード	希望小売価格	参考品番	部位	代表車種名	寸法	型式	年式	使用ピストン
MP-129 [49 56686 265904]	3,360	55880-80J00 +55555-78G00	R	スイフト	—	ZC31S	05.9-	CPM-129

《 クラッチマスターキット 》

ミヤコ品番/バーコード	希望小売価格	参考品番	部位	代表車種名	寸法	型式	年式	使用ASS'Y
MK-T245 [49 56686 265928]	760	04311-25020	—	ダイナ・トヨエース	5/8	KDY220, LY2##	04.8-	MC-T479
MK-U218 [49 56686 265911]	6,740	46801-NY04J	—	UDバス	3/4	UA452	00.3-	未設定

《 クラッチリリースシリンダ 》

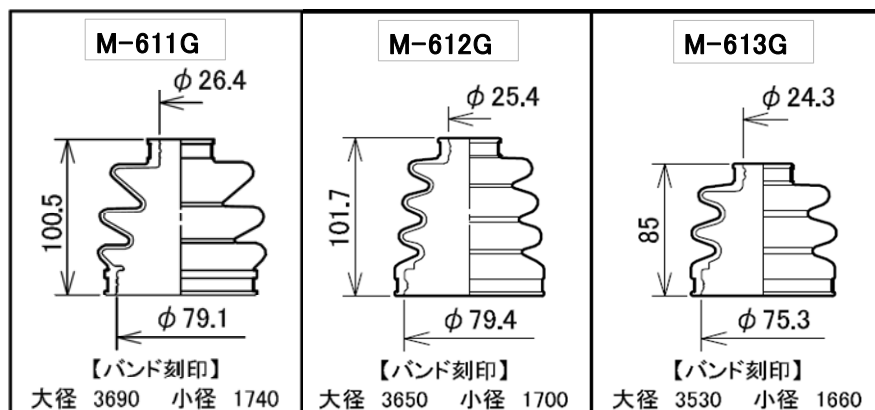
ミヤコ品番/バーコード	希望小売価格	参考品番	部位	代表車種名	寸法	型式	年式	使用キット
CC-E153 [49 56686 144506]	11,000	8-97032-848-1	—	エルフ	25.4	NKR58E	93.4- 95.3	CK-47527

《 ドライブシャフトブーツ Mタッチ 》



ミヤコ品番/バーコード	希望小売価格	参考品番	部位	代表車種名	型式	年式
M-611G [49 56686 265799]	6,500	28323SG000	アウター	レヴォーグ/ フォレスター	VM4,VMG/ SJ5,SJG	14.2-/12.11-
M-612G [49 56686 265997]	6,500	28023PA050	インナー	レガシイ/ インプレッサ	BG9/GDB	94.10-98.11/ 00.10-07.6
M-613G [49 56686 266000]	6,500	42018-S2R-N01	アウター	アクティトラック	HA8	09.12-

形状図



※図中の寸法は、ブーツ組付け時の寸法(参考値)です。

※表示価格は消費税抜きの価格です。

☆裏面もご覧ください…。



ミヤコ自動車工業株式会社

<http://www.miyaco-brake.co.jp/>



《 ディスクパッド 》

ミヤコ品番/バーコード	希望小売価格	参考品番	部位	代表車種名	型式	年式	使用キット
MD-469M [49 56686 265812]	10,000	AY040-NS170	F	エクストレイル	T32	13.12-	未設定
MD-470 [49 56686 265829]	7,800	04465-B5091	F	ハイゼットトラック	S500P S510P	15.11-	未設定
MD-471M [49 56686 265836]	15,600	GMY0-26-43ZA	R	アテンザ	GJEFP GJ2AP	15.01-	未設定
MD-472M [49 56686 265843]	7,200	4605B399 41060-6A00G	F	ekワゴン・ekカスタム デイズ・デイズルークス	B11W B21W	14.11-	A-788P
MD-473M [49 56686 265850]	9,000	55810-52R00	F	スィフト	ZC83S (XG)	16.12-	未設定

《 ガスケット 》

ミヤコ品番/バーコード	希望小売価格	参考品番	部位	用途
AG-G003 [49 56686 305662]	240	MH035194	—	《FUSO》 エアホース用ガスケット
AG-G004 [49 56686 305655]	230	MH035195	—	《FUSO》 エアホース用ガスケット



Miyaco PREMIUM Coolant

ミヤコプレミアムクーラント

長寿命。

5年10万km対応



特許取得!

長く持つから環境へも優しい!

ミヤコプレミアムクーラントは、高純度エチレングリコールに防食及び耐久性に優れた添加剤(特許取得)を配合したオールシーズンタイプのエンジン冷却液です。

特許取得! 有機酸(芳香族カルボン酸系)を採用、変質し難く、安定した防錆機能を発揮。

優れた防食・耐久性! 防錆効果は、鉄やアルミなど、エンジンやラジエーターの材質を問わずに作用。

大容量20ℓパッケージもあります



4 COLOR

ピンク SHCP-2L
ブルー SHCB-2L
グリーン SHCG-2L
イエロー SHCY-2L

20ℓホリ

ピンク SHCP-20L
ブルー SHCB-20L
グリーン SHCG-20L
イエロー SHCY-20L

20ℓパックインボックス

ピンク SHCP-20LB
ブルー SHCB-20LB
グリーン SHCG-20LB
イエロー SHCY-20LB



4ℓパックイン新発売!

4本入り!
ノズル付きです♪

SHCB-4L



SHCP-4L



SHCP-4L	SHC50-ピンク4ℓホリ (ノズル付)	4本入り
SHCB-4L	SHC50-ブルー4ℓホリ (ノズル付)	4本入り



新製品発売のご案内

No.19-01
(平成31年 1月)

本年も新製品開発を邁進し皆様に提供出来る様、努めて参ります。
本年初回の 新製品の品番及び価格のご案内を申し上げます。



イメージキャラクター
カップちゃん

《 ホイールシリンダ 》



ミヤコ品番/バーコード	希望小売価格	参考品番	部位	代表車種名/個数	寸法	型式	年式	使用キット
WC-G274 [49 56686 183048]	7,550	MR407139	R-R	パジェロミニ/ ②	3/4	H58A	98.8-	WK-456
		44101-6A00B	R-L	キックス		H59A	08.10-	

《 サーモスタット 》



ミヤコ品番/バーコード	希望小売価格	品名	参考品番	代表車種名	型式	年式	対応 ガasket
TS-270P [49 56686 305488]	2,300	MB52BC-78P	06193-5R0-000	フィット/ フリード	GE#,GP#, GK#,GB#	07.10-	GK-505
TSF-611P [49 56686 305495]	4,750	MB73V-82P	S1632-E9070	デュトロ ダイナ・トヨエース	XZU600系, 700系	11.7-	GK-107

《 ドライブシャフトブーツ Mタッチ 》



ミヤコ品番/バーコード	希望小売価格	参考品番	部位	代表車種名/型式/年式	形状図
M-607G [49 56686 265751]	6,500	C9741-JA00A	インナー	エクストレイル T31系 07.8-15.2	
M-610G [49 56686 265782]	6,500	28323SC000	インナー	レヴォーグ VM4 14.2-	

《 スタビライザーブッシュ 》



ミヤコ品番/バーコード	希望小売価格	参考品番	適用車種/適用箇所	入数	取り付け位置
RB-E101 [49 56686 304542]	1,200	1-51779-115-1	ギガ CXG,CYG /④ 05.0- (車体側)	1個	
RB-E201 [49 56686 304559]	1,470	1-51689-015-1	ギガ CXG,CYG /④ 05.0- (サスペンション側)	1個	
RB-G101 [49 56686 304528]	5,150	MK469399	スーパーグレート FT54J /④ 03.3-07.4 (車体側)	1個	
RB-G201 [49 56686 304535]	3,900	MC035338	スーパーグレート FT54J /④ 03.3-07.4 (サスペンション側)	1個	
RB-U101 [49 56686 304825]	3,570	54063-00Z05	UDトラック CD4ZA /④ 04.1- (車体側)	1個	
RB-U201 [49 56686 304832]	1,980	53264-00Z00	UDトラック CD4ZA /④ 04.1- (サスペンション側)	1個	

※表示価格は消費税抜きの価格です。

☆裏面もご覧ください…。



ミヤコ自動車工業株式会社

<http://www.miyaco-brake.co.jp/>



2018年 新製品一覧のご案内

この度、2018年に発売しました新製品を再度ご案内致します。
ご用命の程 宜しくお願ひ申し上げます。

ミヤコ品番	JANコード	価格	純正品番	部位	代表車種名/個数	型式	年式	ニュースNo.
《 ホイールシリンダ 》								
WC-E382	[49 56686 180443]	10,200	8-97358-875-0	F-R-1	エルフ	NPR81	04.6-	18-12
WC-E383	[49 56686 180450]	10,200	8-97358-877-0	F-R-2	エルフ	NPR81	04.6-	18-12
WC-E384	[49 56686 180467]	10,200	8-97358-874-0	F-L-1	エルフ	NPR81	04.6-	18-12
WC-E385	[49 56686 180474]	10,200	8-97358-876-0	F-L-2	エルフ	NPR81	04.6-	18-12
WC-E409	[49 56686 182959]	21,400	1-47601-053-1	R-R-1	フォワード	FRR	99.00-04.00	18-12
WC-E410	[49 56686 182966]	21,400	1-47601-055-1	R-R-2	フォワード	FRR	99.00-04.00	18-12
WC-E411	[49 56686 182973]	21,400	1-47601-054-1	R-L-1	フォワード	FRR	99.00-04.00	18-12
WC-E412	[49 56686 182980]	21,400	1-47601-056-1	R-L-2	フォワード	FRR	99.00-04.00	18-12
WC-F185	[49 56686 182898]	5,600	26256AA012	R	インプレッサ /②	GF8	97.6-02.1	18-11
WC-G322	[49 56686 182881]	7,850	MB699738	R	ミニキャブ /②	U18	90.1-90.11	18-11
WC-H248	[49 56686 181860]	3,650	43300-T5R-A01	R	シャトル /②	GK8,9	15.5-	18-01
《 カップキット 》								
WK-1086	[49 56686 265324]	840	53410-64P00 (×2)	R	エブリイ	DA64V	05.8-15.2	18-06
WK-1091	[49 56686 265805]	7,700	S4705-91121 (×2)	R	レンジャー	FE系	99.3-	18-10
《 ディスクパッド 》								
MD-442M	[49 56686 264792]	23,800	MK584462	F	キャンター	FE84B	09.5-	18-10
MD-463M	[49 56686 265539]	16,600	MK585735	F&R	キャンター	FBA00	10.11-	18-06
MD-464M	[49 56686 265546]	6,000	55810-57M00	F	ジムニー	JB23W	14.9-	18-06
MD-465	[49 56686 265638]	6,700	04466-28120	R	ノア・ヴォクシー	ZRR80	14.1-	18-06
MD-466	[49 56686 265645]	7,600	KAY0-26-48Z	R	CX-5	KE2AW	14.11-	18-06
MD-467	[49 56686 265652]	8,400	04491-B2101	F	ムーヴ	LA150S	14.11-	18-06
MD-468M	[49 56686 265669]	33,300	MK584463	F	キャンター	FE82B	10.1-	18-06
《 キャリパーピストン 》								
CPA-663	[49 56686 606295]	2,040	45216-TA0-A01	F	ステップワゴン /②	RK#	09.10-15.4	18-10
CPC-617AB	[49 56686 606264]	1,210	47731-37120	F&R	ダイナ・トヨエース /④	XZU334	04.6-11.7	18-03
CPM-129	[49 56686 606288]	4,550	55440-80J00	R	スイフトスポーツ /②	ZC31S	05.9-10.9	18-11
《 キャリパーズライドピン 》								
CS-M433	[49 56686 716369]	1,720	MK585794 (×4)	F	キャンター	FBA20	10.10-	18-10
《 スライドピンシリンダー 》								
CS-S129CA	[49 56686 716345]	630	47769-B5010	(No.1)	アトレー	S321,331	10.12-17.11	18-09
CS-S129CB	[49 56686 716352]	720	47779-87202	(No.2)	アトレー	S321,331	10.12-17.11	18-09
《 スライドピンブッシュ 》								
SB-C313	[49 56686 716382]	240	MB618215	F	パジェロ	V21-V25W	96.3-99.11	18-11
SB-M110	[49 56686 716284]	80	47769-50010	F	ヴィッツ	KSP90系	05.1-08.8	18-04
SB-T095	[49 56686 716291]	370	MN102588	F	ランサー	CS2V	00.3-09.8	18-04
SB-T115	[49 56686 716307]	240	47769-B2020	F	ムーヴ	LA100	10.12-14.11	18-04
《 整備キット 》								
MM-5265	[49 56686 716376]	27,000	MC992489	—	ふそうトラック	FV519	96.4-	18-09
MM-6184	[49 56686 716314]	20,000	S0409-42146	—	日野バス	RU2PPER	01.12-02.8	18-05

ミヤコ品番	JANコード	価格	純正品番	部位	代表車種名/個数	型式	年式	ニュースNo.
《 タンデムマスターシリンダ 》								
TD-D172	[49 56686 182225]	18,200	47201-B2040	—	ミラ	L250	02.12-06.12	18-07
TD-E185	[49 56686 182195]	17,000	8-98127-460-3	—	エルフ	NKR85	11.4-	18-02
TD-E186	[49 56686 182201]	18,500	8-98127-461-3	—	エルフ	NKR85	11.4-	18-02
TD-E187	[49 56686 182218]	18,000	8-98127-462-3	—	エルフ	NPR85	11.4-	18-02
TD-N567	[49 56686 182652]	19,600	D6010-MA00A	—	アトラス/コンドル	F24	07.6-	18-08
TD-N568	[49 56686 182683]	21,700	D6010-3XA0A	—	NV350キャラバン	E26	12.6-	18-10
TD-S208	[49 56686 182690]	18,100	51100-65K03	—	ワゴンR	MH21S	06.8-07.6	18-10
TD-S209	[49 56686 182706]	16,500	51100-65K53	—	ワゴンR	MH21S	06.8-07.6	18-10
《 タンデムキット 》								
TK-T450	[49 56686 265683]	3,000	04493-26220	—	ハイエース	KDH20#	04.8-13.12	18-02
《 クラッチマスターシリンダ 》								
MC-G225	[49 56686 163767]	13,000	ME636185	—	ファイター	FH217	95.1-98.4	18-03
MC-N267	[49 56686 156882]	16,300	30610-2T00A	—	アトラス・コンドル	SM2F23	92.1-95.6	18-12
MC-N319	[49 56686 164207]	16,300	30610-5T000	—	アトラス・コンドル	SH2F23	99.6-07.6	18-12
MC-N325	[49 56686 164269]	14,700	30610-0T00A	—	アトラス・コンドル	H41	91.10-95.8	18-12
MC-T232	[49 56686 137294]	11,700	31410-20282	—	スプリンタートレノ	AE86	83.5-89.8	18-07
《 クラッチレリーズシリンダ 》								
CC-M245	[49 56686 182232]	6,780	BR74-41-920A	—	ファミリア	BJ5W	98.5-03.10	18-02
《 クラッチレリーズキット 》								
CK-M116	[49 56686 265898]	1,270	S1L5-49-460	—	タイタンダッシュ	SYF4L	04.8-10.8	18-10
《 ブレーキホース 》								
BH-G350	[49 56686 415668]	2,950	MH033250	F	ファイター /②	FL628	97.3-99.4	18-04
BH-G394	[49 56686 426947]	1,400	4650B690	F-R	ekワゴン /①	B11W	13.6-	18-05
BH-G395	[49 56686 426954]	1,400	4650B689	F-L	ekワゴン /①	B11W	13.6-	18-05
BH-G396	[49 56686 427005]	2,050	MH033225	F	キャンター /②	FE500	96.10-99.4	18-04
BH-G397	[49 56686 427012]	2,900	MH033249	R	ファイター /②	FK61F	99.1-	18-04
BH-N587	[49 56686 426978]	2,190	46210-1HJOB	F-R	ノート/マーチ /①	E12	12.9-16.11	18-01
BH-N588	[49 56686 426985]	2,190	46211-1HJOB	F-L	ノート/マーチ /①	E12	12.9-16.11	18-01
BH-N589	[49 56686 426992]	1,450	46210-1HJ5B	R	ノート/マーチ /①	E12	12.9-16.11	18-01
BH-S275	[49 56686 426961]	1,450	51550-82M00	F	キャリイ /②	DA16T	13.9-	18-05
BH-S277	[49 56686 427036]	1,350	51550-68H00	F	エブリイ /②	DA64V	08.4-15.2	18-10
《 ダストカバーブーツ 》								
TBC-101	[49 56686 304658]	1,680	GJ6A-34-541A	—	アテンザ	GG3P	02.5-	18-11
TBC-102	[49 56686 304665]	660	51225-SMA-013	—	ストリーム	RN6-9	06.7-	18-03
TBC-103	[49 56686 304672]	850	45046-29405	—	ダイナ・トヨエース	TRY220	03.5-	18-04
TBC-104	[49 56686 304689]	800	48510-R8025	—	アトラス	BF22	82.2-90.12	18-03
TBC-105	[49 56686 304696]	700	S231-34-535	—	ボンゴ	SE88M	85.9-99.5	18-03
TBC-106	[49 56686 304702]	400	48577-82100	—	アトラス	H40	81.12-91.10	18-11
TBC-107	[49 56686 304719]	850	4422A134	—	eKシリーズ	B11W	13.6-	18-07
TBC-108	[49 56686 304726]	590	KD31-32-280	—	CX-5	KEEPFW	12.2-	18-07
TBC-109	[49 56686 304733]	1,000	D10E-34-300	—	CX-3	DK5#	14.12-	18-08
TBC-110	[49 56686 304740]	1,000	54500-1AT0B	—	ムラーノ	Z51	08.9-	18-07
TBC-111	[49 56686 304757]	1,000	54500-8H31A	—	エクストレイル	T30	07.1-	18-07
TBC-112	[49 56686 304764]	1,000	40014-AL550	—	ステージア	M35	01.10-04.8	18-09
TBC-113	[49 56686 304771]	1,000	54500-4N000	—	セレナ	C24	99.6-	18-07

ミヤコ品番	JANコード	価格	純正品番	部位	代表車種名/個数	型式	年式	ニュースNo.
《 ドライブシャフトブーツ Mタッチ 》								
M-602G	[49 56686 265706]	6,500	40088-89TA2	アウター	アトラスコンドル	APS系	97.5-13.8	18-04
M-603G	[49 56686 265713]	6,500	04437-60040	インナー	ハイラックス	RZN系	02.11-05.8	18-04
M-604G	[49 56686 265720]	6,500	39741-3U026	インナー	bB	QNC系	06.1-	18-04
M-605G	[49 56686 265737]	6,500	39741-8H525	インナー	エクストレイル	T30系	01.12-05.5	18-02
M-606G	[49 56686 265744]	6,500	39741-EN025	インナー	セレナ	C25,C26	05.5-16.8	18-04
M-609G	[49 56686 265775]	6,500	40089-89TA2	インナー	アトラスコンドル	APS系	97.5-13.8	18-04
《 サーモスタット 》								
TS-128P	[49 56686 305389]	1,960	19301-RGA-004	—	ライフ	JB5,JC1	03.9-04.1	18-07
TS-129P	[49 56686 305396]	1,450	17670-50MA0	—	ワゴンR	MH34S	15.8-	18-07
TS-267P	[49 56686 304849]	2,070	19301-RNA-317	—	N-BOX	JF1/JF2	11.12-	18-06
TS-268P	[49 56686 305419]	1,780	06193-5EG-000	—	N-BOX	JF1/JF2	15.2-	18-08
TS-269P	[49 56686 305426]	2,380	21210AA120	—	インプレッサ	GH6	07.6-	18-08
TSF-601	[49 56686 305167]	14,400	1-137700801	—	ギガ	CVR80	97.1-00.3	18-06
TSF-602	[49 56686 305174]	14,400	1-137700412	—	ギガ	CXG50	94.12-00.4	18-06
TSF-603	[49 56686 305181]	14,400	1-137700891	—	ギガ	CYJ77	06.7-07.7	18-06
TSF-604	[49 56686 305198]	4,850	SZ910-46029	—	建機	—	—	18-06
TSF-605	[49 56686 305204]	4,800	SZ910-46024	—	コースター	RX4J	96.5-05.3	18-06
TSF-606P	[49 56686 305358]	5,200	S1632-E9010	—	建機	—	—	18-06
TSF-607P	[49 56686 305310]	5,200	S1632-E9000	—	レンジャー	FD7J	11.7-	18-06
TSF-608P	[49 56686 305327]	4,350	S1632-E9020	—	プロフィア	FW1E	10.9-	18-06
TSF-609P	[49 56686 305334]	5,000	S1632-E9110	—	建機	—	—	18-06
TSF-610P	[49 56686 305341]	4,450	S1632-E9100	—	プロフィア	FR1E	05.12-	18-06
《 サーモスタットパッキン 》								
GK-212	[49 56686 305402]	250	21049-ED000	—	セレナ	C25	05.5-10.11	18-09
GKF-704	[49 56686 305266]	400	S1632-51111	—	レンジャー	FB4JC	95.2-97.11	18-06
GKF-805	[49 56686 305273]	2,650	1-13779-011-0	—	ギガ	CYJ77	06.7-07.7	18-06
GKF-903	[49 56686 305280]	700	S1632-51400	—	レンジャー	FC7JC	05.6-	18-06
《 キャビンエアスプリング 》								
AC-E101	[49 56686 304627]	16,400	1-52110-142-4	F	ギガ	CYL77	12.4-15.10	18-01
AC-E201	[49 56686 305129]	15,300	1-52110-143-4	R	ギガ	CXZ系	95.9-	18-08
AC-G101	[49 56686 304634]	21,200	MK622243	F	グレート	FV50M	00.2-03.8	18-01
AC-G102	[49 56686 305136]	21,000	MK596472	F	スーパーグレート	FV,FU系	07.4-	18-08
AC-R101	[49 56686 304641]	15,500	S50C0-E0030	F	プロフィア	FR2P	98.5-00.1	18-01
AC-R102	[49 56686 305143]	16,500	S50C0-E0020	F	プロフィア	FH系	03.11-	18-08
AC-R103	[49 56686 305150]	17,500	S50C0-E0040	F	プロフィア	FH2P	00.3-	18-11
AC-U101	[49 56686 304610]	17,500	95148-00Z11	F	クオン	CK482	00.4-	18-01
AC-U102	[49 56686 305112]	18,400	95148-00Z14	F	ビッグサム	CK552B	03.3-	18-08
AC-U103	[49 56686 305303]	31,600	95148-00Z16	F	クオン	CD4Y	04.1-	18-11
《 ガスケット 》								
AG-R001	[49 56686 304986]	100	SZ430-10008	—	キャビンエアスプリングAC-R101用ガスケット			18-02
AG-R002	[49 56686 305501]	230	SZ430-10013	—	エアホース用ガスケット			18-11
《 ブリーダーバルブ 》								
BV-M07G	[49 56686 716253]	250	MB928290	—	M7×1.0・キャップ付き 10ヶ入/1袋			18-03
BV-M10G	[49 56686 716250]	250	MB858985	—	M10×1.0・キャップ付き 10ヶ入/1袋			18-03

新製品発売のご案内

日頃は、ミヤコブレーキパーツを格別にお引き立て賜り 有り難く厚く御礼申し上げます。
この度 当社にて発売致しました 新製品の品番及び価格のご案内を申し上げます。

《 クラッチマスターシリンダ 》

ミヤコ品番/バーコード	希望小売価格	参考品番	部位	代表車種名	寸法	型式	年式	使用キット
MC-N267 【49 56686 156882】	16,300	30610-2T00A	—	アトラス・コンドル	5/8	SM2F23	92.1- 95.6	MK-N212
		5-86145-150-0		エルフ100		ASM2F23		
MC-N319 【49 56686 164207】	16,300	30610-5T000	—	アトラス・コンドル	5/8	SH2F23	99.6- 07.6	MK-N206
		5-86116-287-0		エルフ100		ASH2F23		
MC-N325 【49 56686 164269】	14,700	30610-0T00A	—	アトラス・コンドル	5/8	H41 (4WD除く)	91.10- 95.8	MK-N213

《 ホイルシリンダ 》



ミヤコ品番/バーコード	希望小売価格	参考品番	部位	代表車種名/個数	寸法	型式	年式	使用キット
WC-E382 【49 56686 180443】	10,200	8-97358-875-0	F-R-1	エルフ	1 3/16	NPR81	04.6-	WK-916
		1K0E-26-410		タイタン		LPR81		
WC-E383 【49 56686 180450】	10,200	8-97358-877-0	F-R-2	エルフ	1 3/16	NPR81	04.6-	WK-916
		1K0F-26-410		タイタン		LPR81		
WC-E384 【49 56686 180467】	10,200	8-97358-874-0	F-L-1	エルフ	1 3/16	NPR81	04.6-	WK-916
		1K0A-26-410		タイタン		LPR81		
WC-E385 【49 56686 180474】	10,200	8-97358-876-0	F-L-2	エルフ	1 3/16	NPR81	04.6-	WK-916
		1K0B-26-410		タイタン		LPR81		
WC-E409 【49 56686 182959】	21,400	1-47601-053-1	R-R-1	フォワード	40	FRR (ホイルパーク 除く)	99.00- 04.00	WK-839
WC-E410 【49 56686 182966】	21,400	1-47601-055-1	R-R-2					
WC-E411 【49 56686 182973】	21,400	1-47601-054-1	R-L-1					
WC-E412 【49 56686 182980】	21,400	1-47601-056-1	R-L-2					

※表示価格は消費税抜きの価格です。

☆裏面もご覧ください…。



ミヤコ自動車工業株式会社

<http://www.miyaco-brake.co.jp/>



ダストカバーブーツ型録 内容訂正のご案内

ダストカバーブーツカタログ【Cat.No.552】の内容において一部訂正がありましたので
ご案内を申し上げます。

P.108 訂正前

排気量	型式	グレード	年式	タイロッド エンドブーツ	ボール ジョイント アッパーブーツ	ボール ジョイント ロワーブーツ	スタビライザー リンクブーツ (フロントのみ)	ドラグ リンクブーツ
サンバー KR系・KS系・KT系・KV系								
550	KR1・2		82.09-90.04	TBC-013	※	TBC-036	※	※
	KR5・6		87.09-90.04	TBC-013	※	TBC-036	※	※
	KT1・2		82.09-90.04	TBC-013	※	TBC-036	※	※
	KT6		87.09-90.04	TBC-013	※	TBC-036	※	※
660	KS3・4		90.03-98.12	TBC-007	※	TBC-036	(スス ^レ リンクブーツ)	TBC-024
	KV3・4		90.03-98.12	TBC-007	※	TBC-036	(スス ^レ リンクブーツ)	TBC-024



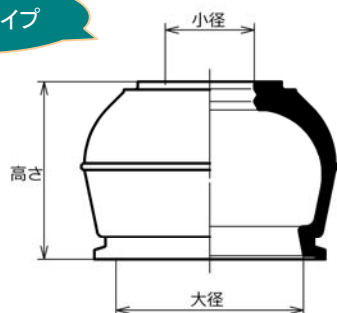
P.108 訂正後

排気量	型式	グレード	年式	タイロッド エンドブーツ	ボール ジョイント アッパーブーツ	ボール ジョイント ロワーブーツ	スタビライザー リンクブーツ (フロントのみ)	ドラグ リンクブーツ
サンバー KR系・KS系・KT系・KV系								
550	KR1・2		82.09-90.04	TBC-013	※	TBC-036	※	※
	KR5・6	※1 ロアボールジョイント 現車確認 カシメタイプ	87.09-90.04	TBC-013	※	(ロワーブーツ)	※	※
		※1 ロアボールジョイント 現車確認 バンド締めタイプ	87.09-90.04	TBC-013	※	TBC-036	※	※
	KT1・2		82.09-90.04	TBC-013	※	TBC-036	※	※
	KT6		87.09-90.04	TBC-013	※	TBC-036	※	※
660	KS3・4	※1 ロアボールジョイント 現車確認 カシメタイプ	90.03-98.12	TBC-007	※	(ロワーブーツ)	(スス ^レ リンクブーツ)	TBC-013
	KV3・4	※1 ロアボールジョイント 現車確認 バンド締めタイプ	90.03-98.12	TBC-007	※	TBC-036	(スス ^レ リンクブーツ)	TBC-013

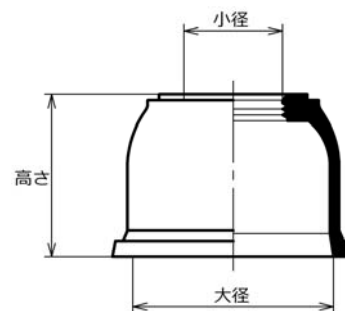
諸注意

※1 ⇒ ロアボールジョイントのASS'Y交換した場合はTBC-036はご使用できません。
現車をご確認のうえ、バンドタイプであればTBC-036をご使用いただけます。
逆にカシメタイプの場合は適合無しとなります。

バンドタイプ



カシメタイプ



新製品発売のご案内

日頃は、ミヤコブレーキパーツを格別にお引き立て賜り有り難く厚く御礼申し上げます。
この度 当社にて発売致しました 新製品の品番及び価格のご案内を申し上げます。

《 キャリパーピストン 》

ミヤコ品番/バーコード	希望小売価格	参考品番	部位	代表車種名/個数	寸法	型式	年式	使用キット
CPM-129 [49 56686 606288]	4,550	55440-80J00	R	スイフトスポーツ SX4 / ②	33.85	ZC31S/ YA41S	05.9- 10.9	未設定

《 スライドピンブッシュ 》

ミヤコ品番/バーコード	希望小売価格	参考品番	部位	代表車種名	型式	年式	使用シールキット
SB-C313 [49 56686 716383]	240	MB618215	F	パジェロ	V21W- V25W	96.3- 99.11	C-313P、A-312P A-487P用

《 ホイールシリンダ 》

ミヤコ品番/バーコード	希望小売価格	参考品番	部位	代表車種名/個数	寸法	型式	年式	使用キット
WC-G322 [49 56686 182881]	7,850	MB699738	R-R R-L	ミニキャブ / ②	11/16	U18	90.1- 90.11	WK-620
WC-F185 [49 56686 182898]	5,600	26256AA012	R-R R-L	インプレッサ / ②	3/4	GF8 (ABS無)	97.6- 02.1	WK-697

ブーツくん



カップキット2回交換
したらホイールシリンダ
もそろそろですよ♪

《 キャビンエアスプリング 》

ミヤコ品番/バーコード	希望小売価格	参考品番	部位	代表車種名	型式	年式	商品イメージ
AC-U103 [49 56686 305303]	31,600	95148-00Z16	F	《UD》 クオン	CD4Y	04.1-	
AC-R103 [49 56686 305150]	17,500	S50C0-E0040 11月下旬発売予定	F	《HINO》 プロフィア	FH2P	00.3-	

《 ガスケット 》

ミヤコ品番/バーコード	希望小売価格	参考品番	部位	用途
AG-R002 [49 56686 305501]	230	SZ430-10013	—	《HINO》 エアホース用ガスケット

※表示価格は消費税抜きの価格です。

☆裏面もご覧ください…。



ミヤコ自動車工業株式会社

<http://www.miyaco-brake.co.jp/>



新製品発売のご案内

No.18-11
(平成30年11月)

《 ダストカバーブーツ 》



ミヤコ品番/バーコード	希望小売価格	参考品番	代表車種名	型式	年式	使用部位
TBC-101 【49 56686 304658】	1,680	GJ6A-34-541A 11月下旬発売予定	アテンザ	GG3P,GY3W	02.5-	ボールジョイントカバー(ロア) (カシメタイプ)
TBC-106 【49 56686 304702】	400	48577-82100 11月下旬発売予定	アトラス	H40	81.12-91.10	タイロッドエンドカバー (バンド縮めタイプ)

再) ダストカバーブーツのご案内

ダストカバーブーツを
ラインナップ致しました♪

ボクも交換!

みんなの安全のために、
お手入れしてあげてね♪

ミヤコ品番/バーコード	希望小売価格	参考品番	代表車種名	型式	年式	使用部位
TBC-101 【49 56686 304658】	1,680	GJ6A-34-541A 11月下旬発売予定	アテンザ	GG3P,GY3W	02.5-	ボールジョイントカバー(ロア) (カシメタイプ)
TBC-102 【49 56686 304665】	660	51225-SMA-013	ストリーム	RN6-9	06.7-	ボールジョイントカバー(ロア) (カシメタイプ)
TBC-103 【49 56686 304672】	850	45046-29405	ダイナ・トヨエース	TRY220,230	03.5-	タイロッドエンドカバー (バンド縮めタイプ)
TBC-104 【49 56686 304689】	800	48510-R8025	アトラス	BF22	82.2-90.12	タイロッドエンドカバー (バンド縮めタイプ)
TBC-105 【49 56686 304696】	700	S231-34-535	ボンゴ	SE88M(4WD)	85.9-99.5	ボールジョイントカバー(ロア) (カシメタイプ)
TBC-106 【49 56686 304702】	400	48577-82100 11月下旬発売予定	アトラス	H40	81.12-91.10	タイロッドエンドカバー (バンド縮めタイプ)
TBC-107 【49 56686 304719】	850	4422A134	eKシリーズ/ 日産デイズ	B11W/ B21W	13.6-	タイロッドエンドカバー (カシメタイプ)
TBC-108 【49 56686 304726】	590	KD31-32-280	CX-5	KEEFW	12.2-	タイロッドエンドカバー (カシメタイプ)
TBC-109 【49 56686 304733】	1,000	D10E-34-300	CX-3 CX-5	DK5#/ KEEFW	14.12-/ 12.2-	ボールジョイントカバー(ロア) (カシメタイプ)
TBC-110 【49 56686 304740】	1,000	54500-1AT0B	ムラーノ	Z51	08.9-	ロアアームカバー (カシメタイプ)
TBC-111 【49 56686 304757】	1,000	54500-8H31A	エクストレイル	T30	07.1-	ロアアームカバー (カシメタイプ)
TBC-112 【49 56686 304764】	1,000	40014-AL550	ステージア	M35	01.10-04.8	ナックルスピンドル (カシメタイプ)
TBC-113 【49 56686 304771】	1,000	54500-4N000	セレナ	C24	99.6-	ロアアームカバー (カシメタイプ)

新製品発売のご案内

No.18-10
(平成30年10月)

日頃は、ミヤコブレーキパーツを格別にお引き立て賜り 有り難く厚く御礼申し上げます。
この度 当社にて発売致しました 新製品の品番及び価格のご案内を申し上げます。

《 カップキット 》

ミヤコ品番/バーコード	希望小売価格	参考品番	部位	代表車種名	寸法	型式	年式	構成内容
WK-1091 【49 56686 265805】	7,700	S4705-91121/②	R	レンジャー	1 5/8	FE系	99.3-	カップ×8 ブーツ×8 チャンパーパーツ×2 バックアップリング×8 他

《 キャリパーピストン 》



ミヤコ品番/バーコード	希望小売価格	参考品番	部位	代表車種名/個数	寸法	型式	年式	使用キット
CPA-663 【49 56686 606295】	2,040	45216-TA0-A01	F	ステップワゴン / ②	57.05	RK#	09.10- 15.4	A-663P



雨や雪などでピストンの中が
錆びやすんだ！もう、点検した？

《 クラッチマスターキット 》

ミヤコ品番/バーコード	希望小売価格	参考品番	部位	代表車種名	寸法	型式	年式	使用ASS'Y
CK-M116 【49 56686 265898】	1,270	S1L5-49-460	—	タイタンダッシュ	3/4	SYF4L SYF6L	04.8- 10.8	CC-M240

《 ブレーキホース 》



ミヤコ品番/バーコード	希望小売価格	参考品番	部位	代表車種名/本数	寸法	型式	年式	ホース関連品
BH-S277 【49 56686 427036】	1,350	51550-68H00	F-R F-L	エブリィ / ②	410	DA64V	08.4- 15.2	R=BH-S256

《 タンデムマスターシリンダ 》

ミヤコ品番/バーコード	希望小売価格	参考品番	部位	代表車種名	寸法	型式	年式	使用キット
TD-N568 【49 56686 182683】	21,700	D6010-3XA0A	—	NV350キャラバン	1	E26	12.6-	キット設定無し
TD-S208 【49 56686 182690】	18,100	51100-65K03 1A20-43-400C	—	ワゴンR AZワゴン	3/4	MH21S (ABS付)	06.8- 07.6	キット設定無し
TD-S209 【49 56686 182706】	16,500	51100-65K53 1A21-43-400C	—	ワゴンR AZワゴン	3/4	MH21S (ABS無)	06.8- 07.6	キット設定無し

《 ディスクパッド 》

ミヤコ品番/バーコード	希望小売価格	参考品番	部位	代表車種名	型式	年式	使用キット
MD-442M 【49 56686 264792】	23,800	MK584462	F	キャンター	FE84B	09.5-	SP-117

※表示価格は消費税抜きの価格です。

★裏面もご覧ください…。



ミヤコ自動車工業株式会社

Miyaco ホームページ <http://www.miyaco-brake.co.jp/>



新製品発売のご案内

《 キャリパーズライドピン 》

ミヤコ品番/バーコード	希望小売価格	参考品番	部位	代表車種名	ピンタイプ	型式	年式	関連商品
CS-M433 【49 56686 716369】	1,720	MK585794 (x4) 44146-HJ00D (x4)	F	キャンター アトラスNT450	A&B	FBA20 FBA2W	10.10- 13.1-	MD-433M

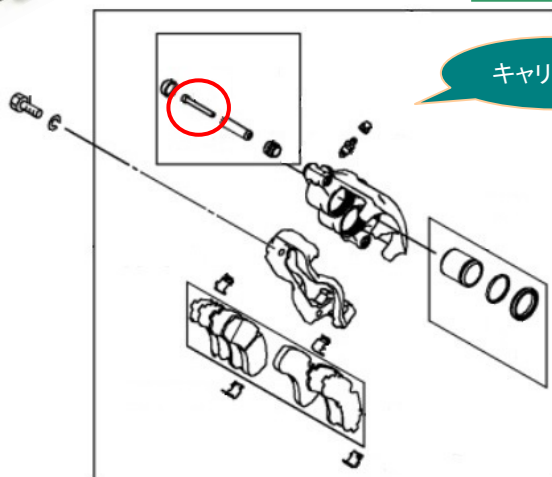
スライドピンボルト 諸注意



※スライドピンボルトの再使用禁止

一度締めたスライドピンボルトは再使用せずに、ネジゆるみ止め剤(緑色)の付いた新しいCS-M433を使用して下さい。トルクメンバーのねじ山の汚れを綺麗に落として装着して下さい。

ブレーキパットとの同時交換をお願い致します。



★1軸分は4本使用！
CS-M433は4本入りです。

価格改定のご案内

この度、一部価格を改定させていただきますので何卒ご了承賜りますようお願い申し上げます。

【価格改定実施日】 平成30年 11月 1日より

ミヤコ品番	旧価格	新価格
TS-213	¥1,760	¥2,220
TS-313	¥4,530	¥5,400
TS-321	¥2,200	¥4,500
TS-322	¥2,200	¥4,500



イメージキャラクター
カップちゃん

新製品発売のご案内

No.18-09
(平成30年 9月)

日頃は、ミヤコブレーキパーツを格別にお引き立て賜り 有り難く厚く御礼申し上げます。
この度 当社にて発売致しました 新製品の品番及び価格のご案内を申し上げます。

《 整備キット 》

ミヤコ品番/バーコード	希望小売価格	参考品番	代表車種名	型式	年式	構成内容
MM-5265 【49 56686 716376】	27,000	MC992489	ふそうトラック	FV519	96.4-	カップキット(WK-793*1) (WK-725*1)(WK-804*1) オイルシールキット(F7403K*1)(F7029K*2) アンカーピン(AW-001-6S*1)

《 ダストカバーブーツ 》

ミヤコ品番/バーコード	希望小売価格	参考品番	代表車種名	型式	年式	使用部位
TBC-112 【49 56686 304764】	1,000	40014-AL550	ステージア	M35	01.10- 04.8	ナックルスピンドル (カシメタイプ)

《 サーモスタットパッキン 》

ミヤコ品番/バーコード	希望小売価格	品名	参考品番	代表車種名	型式	年式	対応サーモスタット
GK-212 【49 56686 305402】	250	P212G 9月下旬発売予定	21049-ED000	セレナ/ エルグランド	C25/ TE52	05.5- 10.11/ 13.1-	TS-256P/ TS-237P

new!

《 スライドピンシリンダー 》

ミヤコ品番/バーコード	希望小売価格	参考品番	部位	代表車種名	型式/年式	適用キット
CS-S129CA 【49 56686 716345】	630	47769-B5010	(No.1)	アトレー/ ハイゼットトラック	S321,331/ S500,S510 10.12-17.11/ 14.7-15.11	SP-129
CS-S129CB 【49 56686 716352】	720	47779-87202	(No.2)			

スライドピンシリンダー 取り付け図



※取り付けの際は、長さを確認してご使用ください。

※表示価格は消費税抜きの価格です。

★裏面もご覧ください…。



ミヤコ自動車工業株式会社

Miyaco ホームページ <http://www.miyaco-brake.co.jp/>



Mタッチ型録 内容訂正のご案内



Mタッチ型録【Cat.No.551】の内容において訂正がありましたのでご案内致します。
下記の通り 追記の上 ご使用をお願い申し上げます。

メーカー	頁	車種・型式 Model	年式 Year	外側(アウター)	内側(インナー)			
				MタッチNo.	MタッチNo.			
ダイハツ	215	ムーヴ/ムーヴラテ MOVE/MOVE LATTE						
		L150S	ターボ付	H14.10 ~ H16.06	M-566GT	—		
			ターボ付	H16.07 ~ H18.10	M-566GT	M-585G		
			ターボ無	H14.10 ~ H18.02	下図参照	M-588G		
			ターボ無	H18.02 ~ H18.10	下図参照	M-585G		
		※注 実際の車輛にて寸法確認の上ご使用下さい。						
				A寸法(円周:参考値)	B寸法(円周:参考値)	外側(アウター)	矢印部の直径	
				φ65.3 (205.0mm)	φ21.2 (66.6mm)	M-520GT		
				φ69.4 (217.9mm)	φ22 (69.1mm)	M-566GT		
				L152S	H14.10 ~ H18.10	M-566GT	M-585G	
				L160S	ターボ付	H14.10 ~ H16.06	右 M-566GT	—
					ターボ付	H14.10 ~ H16.06	左 M-566GT	M-585G
					ターボ付	H16.07 ~ H18.10	右 M-566GT	M-586G
					ターボ付	H16.07 ~ H18.10	左 M-566GT	M-585G
					ターボ無	H14.10 ~ H15.06	M-566GT	M-593G
		ターボ無	H15.06 ~ H16.06		右 M-566GT	—		
			ターボ無	H15.06 ~ H16.06	左 M-566GT	M-585G		
			ターボ無	H16.07 ~ H18.10	右 M-566GT	M-586G		
			ターボ無	H16.07 ~ H18.10	左 M-566GT	M-585G		
			L175S	ターボ付	H18.10 ~ H22.12	M-561GT	M-585G	
		ターボ無		H18.10 ~ H22.12	M-566GT	M-585G		



メーカー	頁	訂正後					
ダイハツ	215	L150S	H14.10 ~ H18.10	下図参照	下図参照		
		L152S	H14.10 ~ H18.10	下図参照	下図参照		
		L160S	H14.10 ~ H18.10	下図参照	下図参照		
※注 実際の車輛にてアウターはブーツ刻印、インナーはブーツ刻印及びインナーシャフトのジョイント形状を確認の上ご使用下さい。							
		純正アウターブーツ刻印	アウター適合品番	ジョイント形状(インナー)	純正インナーブーツ刻印	インナー適合品番	
		354-82	M-561GT		丸型	520-75	M-586G
		499-75	M-566GT			異形	112-71
		75430-N0443		322-82			M-604G
		75430-N0563		520-75			M-585G
		JCA27-000220		75430-N0562			M-591G
		114-71	M-520GT	75430-N0442	M-593G		
		704-75	M-532GT	JCA27-000240	M-597G		
		L175S	ターボ付	H18.10 ~ H22.12	M-561GT	M-585G	
			ターボ無	H18.10 ~ H22.12	M-566GT	M-585G	

新製品発売のご案内

No.18-08
(平成30年 8月)

日頃は、ミヤコブレーキパーツを格別にお引き立て賜り 有り難く厚く御礼申し上げます。
この度 当社にて発売致しました 新製品の品番及び価格のご案内を申し上げます。

《 タンデムマスターシリンダ 》

ミヤコ品番/バーコード	希望小売価格	参考品番	部位	代表車種名	寸法	型式	年式	使用キット
TD-N567 【49 56686 182652】	19,600	D6010-MA00A	—	アトラス/コンドル	1 1/16	F24	07.6-	キット設定無し

《 サーモスタット 》



ミヤコ品番/バーコード	希望小売価格	品名	参考品番	代表車種名	型式	年式	対応ガasket
TS-268P 【49 56686 305419】	1,780	MB52BC-88P	06193-5EG-000	N-BOX	JF1,JF2	15.2-	—
TS-269P 【49 56686 305426】	2,380	M56FA-88P	21210AA120	インプレッサ	GH6/GE6	07.6-/ 08.10-	GK-705

《 ダストカバーブーツ 》



ミヤコ品番/バーコード	希望小売価格	参考品番	代表車種名	型式	年式	使用部位
TBC-109 【49 56686 304733】	1,000	D10E-34-300	CX-3 CX-5	DK5#/ KEEPFW	14.12-/ 12.2-	ホールジョイントカバー(ロア) (カシメタイプ)

《 キャビンエアスプリング 》

ミヤコ品番/バーコード	希望小売価格	参考品番	部位	代表車種名	型式/年式	商品イメージ
AC-G102 【49 56686 305136】	21,000	MK596472	F	《FUSO》 スーパーグレート	FV,FU,FP,FS系 07.4-	
AC-R102 【49 56686 305143】	16,500	S50C0-E0020	F	《HINO》 プロフィア	FH,FW,FP系 03.11-	
AC-U102 【49 56686 305112】	18,400	95148-00Z14	F	《UD》 ビッグサム	CK552BHT 03.3-	
AC-E201 【49 56686 305129】	15,300	1-52110-143-4 1-52110-143-3 1-52110-143-2 1-52110-143-1 1-52110-143-0	R	《ISUZU》 ギガ	CXZ,CYJ,CXY系 95.9-	

※表示価格は消費税抜きの価格です。

★裏面もご覧ください…。



ミヤコ自動車工業株式会社

Miyaco ホームページ <http://www.miyaco-brake.co.jp/>



品番統合のご案内

この度、下記の通り品番統合を行いましたのでご案内申し上げます。

(旧) 被統合品番			(新) 統合品番		
ミヤコ品番	希望小売価格	参考品番	ミヤコ品番	希望小売価格	参考品番
CPT-68	¥2,290	45216-SR3-V01	CPT-92	¥2,290	45216-S5H-T01

- ☆実施時期 ・平成30年 5月より実施致しました。
- ☆理由 ・双方ともに互換性有りの為、品番統合致します。
- ☆互換性 ・(新)と(旧)は互換性有り。
- ・(旧)品番は生産中止となります。

(再)新製品のご案内

カップキットの新製品を発売致しましたので 再度ご案内申し上げます。

《 カップキット 》

ミヤコ品番/バーコード	希望小売価格	参考品番	部位	代表車種名	寸法	型式	年式	構成内容
WK-1086 [49 56686 265324]	840	53410-64P00 (×2)	R	エブリィ	11/16	DA64V	05.8-15.2	カップ×4 ブーツ×4 カップロケット×1

CHECK!

旧シリンダ用ピストン



新シリンダ用ピストン



《 該当純正品番 》

メーカー	代表車種	旧純正品番	新純正品番
スズキ	キャリィ・エブリィ	53410-68H00	53410-64P00
日産	NV100クリッパー	D4100-4A00F	D4100-4A00H
三菱	ミニキャブ	MQ506003	MQ512230
マツダ	スクラム	1A08-26-610	1A12-26-610

※上記、該当品番のシリンダに組み込まれているピストンの色を確認の上、ご使用ください。
上記、写真の旧シリンダ用ピストン(黒色)にはWK-699-01をご使用ください。
新シリンダ用ピストン(青色)にはWK-1086をご使用ください。

追加のご案内

ミヤコニュース NO.18-07で掲載致しました、ダストカバーブーツにおいて品番の追加がありましたのでご案内申し上げます。

《 ダストカバーブーツ 》

ミヤコ品番/バーコード	希望小売価格	参考品番	追加	参考品番
TBC-107 [49 56686 304719]	850	4422A103		4422A103
				4422A134

最新の品番は
こちらになります。



ブーツくん

新製品発売のご案内

No.18-07
(平成30年 7月)

日頃は、ミヤコブレーキパーツを格別にお引き立て賜り 有り難く厚く御礼申し上げます。
この度 当社にて発売致しました 新製品の品番及び価格のご案内を申し上げます。

《 クラッチマスターシリンダ 》

ミヤコ品番/バーコード	希望小売価格	参考品番	部位	代表車種名	寸法	型式	年式	使用キット
MC-T232 【49 56686 137294】	11,700	31410-20282	—	スプリンタートレノ/ カリーナED	5/8	AE86/ ST16#	83.5- 89.8	設定無し

《 タンデムマスターシリンダ 》

ミヤコ品番/バーコード	希望小売価格	参考品番	部位	代表車種名	寸法	型式	年式	使用キット
TD-D172 【49 56686 182225】	18,200	47201-B2040	—	ミラ	3/4	L250 (ABS付)	02.12- 06.12	TK-D235

《 サーモスタット 》



ミヤコ品番/バーコード	希望小売価格	品名	参考品番	代表車種名	型式	年式	対応 ガスケット
TS-128P 【49 56686 305389】	1,960	MB48B-78P	19301-RGA-004	ライフ	JB5,JC1	03.9- 04.1/ 08.11-	GK-102
TS-129P 【49 56686 305396】	1,450	M44SD-88P	17670-50MA0	ワゴンR	MH34S	15.8-	設定無し

《 ダストカバーブーツ 》



ミヤコ品番/バーコード	希望小売価格	参考品番	代表車種名	型式	年式	使用部位
TBC-107 【49 56686 304719】	850	4422A103	eKシリーズ/ 日産デイズ	B11W/ B21W	13.6-	タイロッドエンドカバー (カンメタイプ)
TBC-108 【49 56686 304726】	590	KD31-32-280	CX-5	KEEPFW	12.2-	タイロッドエンドカバー (カンメタイプ)
TBC-110 【49 56686 304740】	1,000	54500-1AT0B	ムラーノ	Z51	08.9-	ロアアームカバー (カンメタイプ)
TBC-111 【49 56686 304757】	1,000	54500-8H31A	エクストレイル	T30	07.1-	ロアアームカバー (カンメタイプ)
TBC-113 【49 56686 304771】	1,000	54500-4N000	セレナ	C24	99.6-	ロアアームカバー (カンメタイプ)



イメージキャラクター
カップちゃん

みんなの安全のために、
お手入れしてあげてね♪



ボクモ交換!

※表示価格は消費税抜きの価格です。

★裏面もご覧ください…。



ミヤコ自動車工業株式会社

Miyaco ホームページ <http://www.miyaco-brake.co.jp/>



品番統合のご案内

この度、下記の通り品番統合を行いましたのでご案内申し上げます。

(旧) 被統合品番			(新) 統合品番		
ミヤコ品番	希望小売価格	参考品番	ミヤコ品番	希望小売価格	参考品番
A-496P	¥2,900	04479-97201-000	A-607P	¥2,900	MR475901

- ☆実施時期 ・平成30年 5月より実施致しました。
- ☆理由 ・双方ともに互換性有りの為、品番統合致します。
- ☆互換性 ・(新)と(旧)は互換性有り。
- ・(旧)品番は生産中止となります。

構成内容変更のご案内

シールキットの構成変更を致しましたのでご案内申し上げます。

ミヤコ品番	希望小売価格	参考品番	★変更理由	★変更内容
SP-112	1,800	04478-22040	純正品変更に伴う。	ブリーダーキャップ 1ケ ⇒ 2ケへ変更。

「ポイントラベルキャンペーン」ご協力の御礼

皆様のご協力のもと、6月20日をもって
ポイントラベルキャンペーンを
終了させていただきました。

多数のご応募を有難うございました。



景品のお届けは
10月中旬より
順次、発送
予定です。



新製品発売のご案内

No.18-06
(平成30年 6月)

日頃は、ミヤコブレーキパーツを格別にお引き立て賜り 有り難く厚く御礼申し上げます。
この度 当社にて発売致しました 新製品の品番及び価格のご案内を申し上げます。

《 カップキット 》

ミヤコ品番/バーコード	希望小売価格	参考品番	部位	代表車種名	寸法	型式	年式	構成内容
WK-1086 [49 56686 265324]	840	53410-64P00 (×2)	R	エブリイ	11/16	DA64V	05.8-15.2	カップ×4 ブーツ×4 カップロケット×1

Check

旧シリンダ用ピストン



黒

新シリンダ用ピストン



青

《 該当純正品番 》

メーカー	代表車種	旧純正品番	新純正品番
スズキ	キャリイ・エブリイ	53410-68H00	53410-64P00
日産	NV100クリッパー	D4100-4A00F	D4100-4A00H
三菱	ミニキャブ	MQ506003	MQ512230
マツダ	スクラム	1A08-26-610	1A12-26-610

※上記、該当品番のシリンダに組み込まれているピストンの色を確認の上、ご使用ください。
上記、写真の旧シリンダ用ピストン(黒色)には**WK-699-01**をご使用ください。
新シリンダ用ピストン(青色)には**WK-1086**をご使用ください。

《 ディスクパッド 》

ミヤコ品番/バーコード	希望小売価格	参考品番	部位	代表車種名	型式	年式	使用キット
MD-463M [49 56686 265539]	16,600	MK585735	F&R	キャンター	FBA00	10.11-	未設定
MD-464M [49 56686 265546]	6,000	55810-57M00	F	ジムニー	JB23W JB43W	14.9-	MP-84
MD-465 [49 56686 265638]	6,700	04466-28120	R	ノア・ヴォクシー	ZRR80.85/ ZWR80	14.1-	SP-433
MD-466 [49 56686 265645]	7,600	KAY0-26-48Z	R	CX-5	KE2AW	14.11-	未設定
MD-467 [49 56686 265652]	8,400	04491-B2101	F	ムーヴ	LA150S/ LA160S	14.11-	TP-107
MD-468M [49 56686 265669]	33,300	MK584463	F	キャンター	FE82B	10.1-	SP-118

※表示価格は消費税抜きの価格です。

★裏面もご覧ください…。



ミヤコ自動車工業株式会社

Miyaco ホームページ <http://www.miyaco-brake.co.jp/>



新製品発売のご案内

《 サーマスタット 》

ミヤコ品番/バーコード	希望小売価格	品名	参考品番	代表車種名	型式	年式	対応 ガスケット
TS-267P [49 56686 304849]	2,070	MB52BC-82P	19301-RNA-317	N-BOX	JF1/JF2	11.12-	GK-505
TSF-601 [49 56686 305167]	14,400	MT73-76.5	1-137700801	ギガ	CVR80	97.1- 00.3	GKF-805
TSF-602 [49 56686 305174]	14,400	MT73-79	1-137700412	ギガ	CXG50	94.12- 00.4	GKF-805
TSF-603 [49 56686 305181]	14,400	MT73-82	1-137700891	ギガ	CYJ77	06.7- 07.7	GKF-805
TSF-604 [49 56686 305198]	4,850	MB97H-76.5(F)	SZ910-46029	建機	—	—	GKF-903
TSF-605 [49 56686305204]	4,800	MB97H-82(F)	SZ910-46024	コースター/ リエッセ II	RX4J	96.5- 05.3	GKF-903
TSF-606P [49 56686 305358]	5,200	MB97V-76.5P(F)	S1632-E9010	建機	—	—	GKF-903
TSF-607P [49 56686 305310]	5,200	MB97V-82P(F)	S1632-E9000	レンジャー	FD7J	11.7-	GKF-903
TSF-608P [49 56686 305327]	4,350	MB78V-82P9(F)	S1632-E9020	プロフィア	FW1E	10.9-	GK-901
TSF-609P [49 56686 305334]	5,000	MB78V-82P7(F)	S1632-E9110	建機	—	—	GKF-704
TSF-610P [49 56686 305341]	4,450	MB78V-88P9(F)	S1632-E9100	プロフィア	FR1E	05.12-	GK-901

《 サーマスタットパッキン 》

ミヤコ品番/バーコード	希望小売価格	品名	参考品番	代表車種名	型式	年式	対応 サーモスタット
GKF-704 [49 56686 305266]	400	P704G	S1632-51111	レンジャー/ ダイナトヨエース	FB4JC	95.2- 97.11	TSF-609P
GKF-805 [49 56686 305273]	2,650	P805T	1-13779-011-0	ギガ	CYJ77	06.7- 07.7	TSF-601, 602,603
GKF-903 [49 56686 305280]	700	P903G	S1632-51400	レンジャー	FC7JC	05.6-	TSF-604,605 ,606P,607P

2018 謝恩ポイントラベル キャンペーンのご案内

日頃は、ミヤコ商品をご愛用賜り厚く御礼申し上げます。
今年も皆様への感謝の気持ちを込めて景品付謝恩セールを実施しております。
この機会に是非ご用命の程 宜しく願い申し上げます。

ポイントラベルキャンペーン期間

2018年3月21日～2018年6月20日

まだまだ間に合いますので是非ご応募をお待ちしています～♪



ありがとうございます！



新製品発売のご案内

No.18-05
(平成30年 5月)

日頃は、ミヤコブレーキパーツを格別にお引き立て賜り 有り難く厚く御礼申し上げます。
この度 当社にて発売致しました 新製品の品番及び価格のご案内を申し上げます。

《 ブレーキホース 》



ミヤコ品番/バーコード	希望小売価格	参考品番	部位	代表車種名/本数	寸法	型式	年式	ホース関連品
BH-G394 【49 56686 426947】	1,400	4650B690	F-R	ekワゴン / ①	500	B11W	13.6-	GK-008*2 R=未設定
		46201-6A00E		デイズ		B21W		
BH-G395 【49 56686 426954】	1,400	4650B689	F-L	ekワゴン / ①	500	B11W	13.6-	GK-008*2 R=未設定
		46201-6A00D		デイズ		B21W		
BH-S275 【49 56686 426961】	1,450	51550-82M00	F-R,L	キャリイ / ②	460	DA16T	13.9-	GK-007*4 R-R&L= BH-S256
		46201-4A01C		NT100クリッパー		DR16T		

《 整備キット 》

ミヤコ品番/バーコード	希望小売価格	参考品番	代表車種名	型式	年式	構成内容
MM-6184 【49 56686 716314】	20,000	S0409-42146	日野バス	RU2PPER	01.12- 02.8	カップキット(WK-981*1)(WK-1023*1) オイルシールキット (H4947K*1)(H4979K*1) アンカーピン(AW-004-4S*4)

《 価格改定のご案内 》

平成29年 5月1日 より価格改定を行いました。
価格表と改定分の一覧表を 5月1日 にホームページへ
掲載致しましたので ご案内申し上げます。
詳しい資料はミヤコホームページよりご覧ください。



ミヤコキャラクター
カップちゃん

★裏面もご覧ください…。

※表示価格は消費税抜きの価格です。



ミヤコ自動車工業株式会社

Miyaco ホームページ <http://www.miyaco-brake.co.jp/>



構成内容変更のご案内

整備キットの構成変更を致しましたのでご案内申し上げます。

ミヤコ品番	参考品番	★変更理由	★変更内容	★変更時期
MM-2142	40201-Z1226	ガasketの 材質変更に伴う。	オイルシール N7900K→N7904Kへ変更	在庫が無くなり次第順次切り替え。
MM-2143	40201-Z1227		オイルシール N7900K→N7904Kへ変更	
MM-2144	40201-Z1228		オイルシール N7900K→N7904Kへ変更	
MM-2152	40201-Z5629		オイルシール N5089K→N5107Kへ変更	
MM-2153	40201-Z5928		オイルシール N5089K→N5107Kへ変更 ブーツ WB-01266を8ヶ追加	
MM-2156	40201-Z1928		オイルシール N7901K→N7905Kへ変更	
MM-2158	40201-Z1926		オイルシール N7901K→N7905Kへ変更	
MM-2191	40201-NA10K		オイルシール N5089K→N5107Kへ変更	

ポイントラベルキャンペーンのご案内

日頃は、ミヤコ商品をご愛用賜り厚く御礼申し上げます。
今年も皆様への感謝の気持ちを込めて景品付謝恩セールを実施しております。
この機会に是非ご用命の程 宜しく願い申し上げます。

ポイントラベルキャンペーン期間
2018年3月21日～2018年6月20日



是非
ご応募をお待ち
しています～♪



新製品発売のご案内

No.18-04
(平成30年 4月)

日頃は、ミヤコブレーキパーツを格別にお引き立て賜り 有り難く厚く御礼申し上げます。
この度 当社にて発売致しました 新製品の品番及び価格のご案内を申し上げます。

《 ブレーキホース 》



ミヤコ品番/バーコード	希望小売価格	参考品番	部位	代表車種名/本数	寸法	型式	年式	関連ホース
BH-G350 【49 56686 415668】	2,950	MH033250 4月下旬発売予定	F	ファイター	525	FL628	97.3- 99.4	(F-R・L) BH-G335
BH-G396 【49 56686 427005】	2,050	MH033225 4月下旬発売予定	F キャリ パー	キャンター	290	FE500, 600系	96.10- 99.4	(F) BH-7040 (R) BH-7026
BH-G397 【49 56686 427012】	2,900	MH033249	R	ファイター	505	FK61F	99.1-	(F-R・L) BH-G340

《 スライドピンブッシュ 》



ミヤコ品番/バーコード	希望小売価格	参考品番	部位	代表車種名	型式	使用シールキット&ピン
SB-M110 【49 56686 716284】	80	47769-50010	F	ヴェイツ/ プリウス	KSP90,130系/ ZVW3#-5#	MP-110,111
SB-T095 【49 56686 716291】	370	MN102588	F	ランサー・ ランサーセディア	CS2V	TP-95 CS-T0805B
SB-T115 【49 56686 716307】	240	47769-B2020	F	ムーヴ/ パッソ	LA100/	TP-115 CS-T0804

《 ドライブシャフトブーツ Mタッチ 》



ミヤコ品番/バーコード	希望小売価格	参考品番	部位	代表車種名	型式	年式
M-602G 【49 56686 265706】	6,500	40088-89TA2 4月下旬発売予定	アウター	アトラスコンドル/ エルフ	APS/NPS系	97.5-13.8/ 02.10-15.2
M-603G 【49 56686 265713】	6,500	04437-60040	インナー	ハイラックス/ プラド	RZN系	02.11-05.8
M-604G 【49 56686 265720】	6,500	39741-3U026	インナー	bB/ キューブ	QNC系/BGZ11	06.1-/ 03.9-08.11
M-606G 【49 56686 265744】	6,500	39741-EN025	インナー	セレナ	C25,C26	05.5-16.8
M-609G 【49 56686 265775】	6,500	40089-89TA2 4月下旬発売予定	インナー	アトラスコンドル/ エルフ	APS/NPS系	97.5-13.8/ 02.10-15.2

《 ダストカバーブーツ 》



ミヤコ品番/バーコード	希望小売価格	参考品番	代表車種名	型式	年式	使用部位
TBC-103 【49 56686 304672】	850	45046-29405	ダイナ・トヨエース	TRY220,230	03.5-	タイロッドエンドカバー (バンド締めタイプ)

※表示価格は消費税抜きの価格です。

★裏面もご覧ください…。



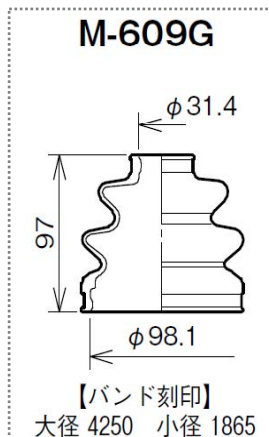
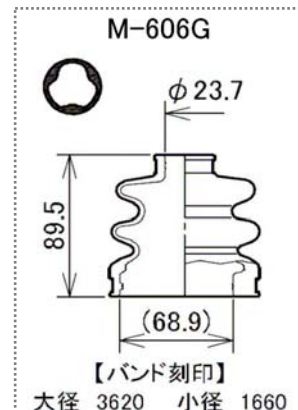
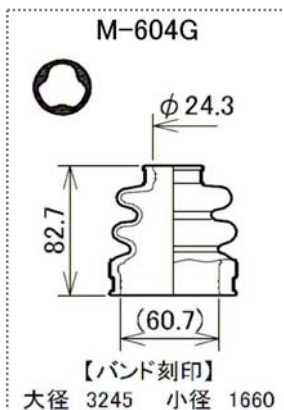
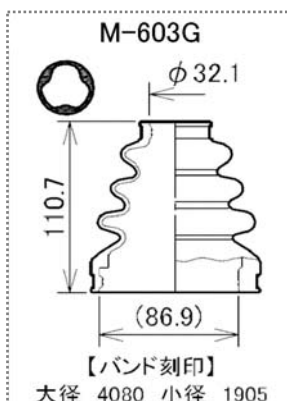
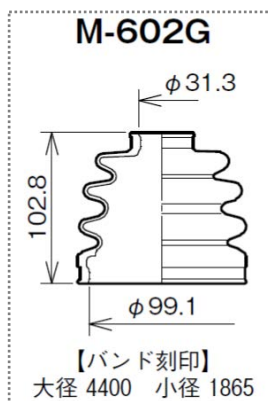
ミヤコ自動車工業株式会社

Miyaco ホームページ <http://www.miyaco-brake.co.jp/>



ドライブシャフトブーツ「Mタッチ」形状図のご案内

【形状図】
純正：樹脂タイプ



図中の寸法は、ブーツ組付け時の寸法(参考値)です。
○ = ブーツの下側形状が ○ になっています。

2018年版
Mタッチ型録
Cat.No.551に
掲載してあります。



ポイントラベルキャンペーンのご案内

日頃は、ミヤコ商品をご愛用賜り厚く御礼申し上げます。
今年も皆様への感謝の気持ちを込めて
景品付謝恩セールを実施しております。
この機会には是非ご用命の程 宜しくお願ひ申し上げます。

ポイントラベルキャンペーン期間
2018年3月21日～2018年6月20日

ご応募を
お待ちしております。



2018
Miyaco
POINT LABEL CAMPAIGN
謝恩 ポイントラベルキャンペーン
商品ラベルを集めて応募しよう
キャンペーン期間
2018年3月21日～6月20日
ラベルのポイントに応じて
すてきな景品プレゼント!

新製品発売のご案内

No.18-03
(平成30年 3月)

日頃は、ミヤコブレーキパーツを格別にお引き立て賜り 有り難く厚く御礼申し上げます。
この度 当社にて発売致しました 新製品の品番及び価格のご案内を申し上げます。

《 キャリパーピストン 》

ミヤコ品番/バーコード	希望小売価格	参考品番	部位	代表車種名/個数	寸法	型式	年式	使用キット
CPC-617AB 【49 56686 606264】	1,210	47731-37120	F&R	ダイナ・トヨエース / ④	53.84	XZU334, 354	04.6- 11.7	C-617AP

《 クラッチマスターシリンダ 》

ミヤコ品番/バーコード	希望小売価格	参考品番	部位	代表車種名	寸法	型式	年式	使用キット
MC-G225 【49 56686 163767】	13,000	ME636185	—	ファイター	3/4	FH217,218	95.1- 98.4	MK-G210

《 ブリーダーバルブ 》

ミヤコ品番/バーコード	希望小売価格	参考品番	部位	備考	写真
BV-M07G 【49 56686 716253】	250	—	キャリパーA'SSY	M7×1.0・キャップ付き 10ヶ入/1袋	
BV-M10G 【49 56686 716260】	250	—	キャリパーA'SSY	M10×1.0・キャップ付き 10ヶ入/1袋	

《 ダストカバーブーツ 》

ミヤコ品番/バーコード	希望小売価格	参考品番	代表車種名	型式	年式	使用部位
TBC-102 【49 56686 304665】	660	51225-SMA-013	ストリーム	RN6-9	06.7-	ボールジョイントカバー(ロア) (カシメタイプ)
TBC-104 【49 56686 304689】	800	48510-R8025	アトラス	BF22	82.2-90.12	タイロッドエンドカバー (バンド締めタイプ)
TBC-105 【49 56686 304696】	700	S231-34-535	ボンゴ	SE88M(4WD)	85.9-96.9	ボールジョイントカバー(ロア) (カシメタイプ)

※表示価格は消費税抜きの価格です。



ミヤコ自動車工業株式会社

Miyaco ホームページ <http://www.miyaco-brake.co.jp/>

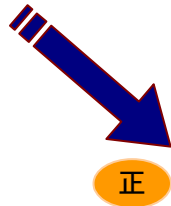


訂正のご案内

ミヤコニュース NO.18-02で掲載致しました、Mタッチのバーコードにおいて訂正がありましたのでご案内申し上げます。

《 ドライブシャフトブーツ Mタッチ 》

ミヤコ品番/バーコード	希望小売価格	参考品番	部位	代表車種名	型式
M-605G 【49 56686 265461】	6,500	39741-8H525	インナー	エクストレイル/ セレナ	T30系/TNC24



ミヤコ品番/バーコード
M-605G
【49 56686 265737】

バーコードの訂正を
お願い致します。



カップちゃん

Mタッチ品番設定のご案内



ドライブシャフトブーツ Mタッチ のダイハツ・中空シャフト用で新たに品番設定を行いましたのでご案内致します。
下記の通り 追記の上 ご使用をお願い申し上げます。

代表車種名	参考品番	ミヤコ品番
ダイハツ	08030-K9000	M-566GT
ダイハツ	08030-K9000-000	M-566GT
ダイハツ	08030-K9001-000	M-520GT
ダイハツ	08030-K9010-000	M-566GT
ダイハツ	08030-K9015-000	M-582G
ダイハツ	43447-97404	M-532GT
ダイハツ	43447-B1020	M-561GT
ダイハツ	43447-B2010	M-566GT
ダイハツ	43447-B2020	M-520GT
ダイハツ	43447-B2040	M-566GT
ダイハツ	43447-B5010	M-582G
ダイハツ	99905-680X9-020	M-520GT
ダイハツ	99905-680X9-021	M-505G
ダイハツ	99905-680X9-022	M-532GT
ダイハツ	99905-680X9-023	M-561GT
ダイハツ	99905-680X9-056	M-524G



ブーツくん

新製品発売のご案内

No.18-02
(平成30年 2月)

日頃は、ミヤコブレーキパーツを格別にお引き立て賜り 有り難く厚く御礼申し上げます。
この度 当社にて発売致しました 新製品の品番及び価格のご案内を申し上げます。

《 タンデムキット 》



ミヤコ品番/バーコード	希望小売価格	参考品番	部位	代表車種名	寸法	型式	年式	使用ASS'Y
TK-T450 【49 56686 265683】	3,000	04493-26220	—	ハイエース・ レジアスエース	13/16	KDH20# TRH21#	04.8- 13.12	TD-T917

《 タンデムマスターシリンダ 》

ミヤコ品番/バーコード	希望小売価格	参考品番	部位	代表車種名	寸法	型式	年式	使用キット
TD-E185 【49 56686 182195】	17,000	8-98127-460-3	—	エルフ	1	NJR,NKR85	11.4-	設定無し
TD-E186 【49 56686 182201】	18,500	8-98127-461-3	—	エルフ	1 1/8	NJR,NKR85	11.4-	設定無し
TD-E187 【49 56686 182218】	18,000	8-98127-462-3	—	エルフ (ハイトロアシストブレーキ付)	1 5/16	NPR85, NKR85	11.4-	設定無し

《 クラッチレリーズシリンダ 》

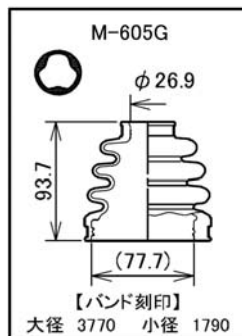
ミヤコ品番/バーコード	希望小売価格	参考品番	部位	代表車種名	寸法	型式	年式	使用キット
CC-M245 【49 56686 182232】	6,780	BR74-41-920A	—	ファミリア	3/4	BJ5W (4WD)	98.5- 03.10	CK-414

《 ドライブシャフトブーツ Mタッチ 》



ミヤコ品番/バーコード	希望小売価格	参考品番	部位	代表車種名	型式	年式
M-605G 【49 56686 265461】	6,500	39741-8H525	インナー	エクストレイル/ セレナ	T30系/TNC24	01.12-05.5

形状図



図中の寸法は、ブーツ組付け時の寸法(参考値)です。
○ =ブーツの下側形状が ○ になっています。

《 ガスケット 》

ミヤコ品番/バーコード	希望小売価格	参考品番	部位	用途
AG-R001 【49 56686 304986】	100	SZ430-10008	F	《HINO》 キャビンエアスプリングAC-R101用ガスケット

※表示価格は消費税抜きの価格です。



ミヤコ自動車工業株式会社

Miyaco ホームページ <http://www.miyaco-brake.co.jp/>



ホームページカタログ内容訂正のご案内

No.18-02
(平成30年 2月)

ホームページ内のブレーキカタログにおいて内容訂正がありましたのでご案内致します。
下記の通り現車をご確認のうえ ご使用をお願い申し上げます。

訂正前					
車種型式	フロント ホイールシリンダ ディスク 年式	内径	フロント ホイールシリンダ ディスクハット	フロント W/Cカップキット シールキット	フロント カップ キャリパピストン
ハイゼット S500系 (14.7~)					
(660) EBD-S500P	14.7-		MD-124M	SP-129	CPS-243
EBD-S510P	14.7-		MD-124M	SP-129	CPS-243

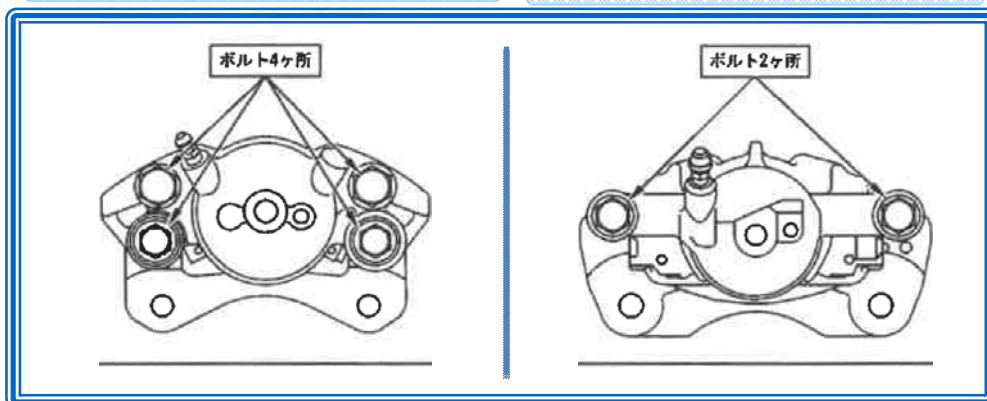


訂正後					
(660) EBD-S500P	14.7-15.11		MD-124M	SP-129	CPS-243
	15.11-		未設定	未設定	未設定
EBD-S510P	14.7-15.11		MD-124M	SP-129	CPS-243
	15.11-		未設定	未設定	未設定

※現車のキャリパアッセンブリをご確認ください。

生産年月日が ~2015年11月までの車輛。

生産年月日が 2015年11月~の車輛。



※2015年11月からの車輛に
おいては未設定になります。
現車確認をお願い致します。



ブーツくん

新製品発売のご案内

No.18-01
(平成30年 1月)

本年も新製品開発を邁進し皆様に提供出来る様、努めて参ります。
本年初回の 新製品の品番及び価格のご案内を申し上げます。



イメージキャラクター
カップちゃん

《 ホイールシリンダ 》



ミヤコ品番/バーコード	希望小売価格	参考品番	部位	代表車種名/個数	寸法	型式	年式	使用キット
WC-H248 [49 56686 181860]	3,650	43300-T5R-A01	R-R R-L	シャトル/ シャトルハイブリッド ②	3/4	GK8,9/ GP7,8	15.5-	WK-1090

《 ブレーキホース 》



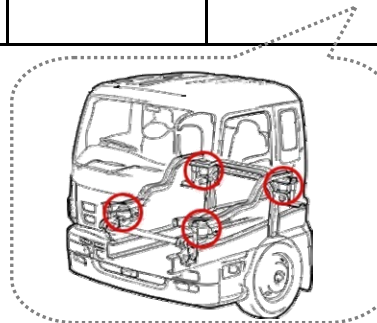
ミヤコ品番/バーコード	希望小売価格	参考品番	部位	代表車種名/本数	寸法	型式	年式	関連ホース
BH-N587 [49 56686 426978]	2,190	46210-1HJ0B	F-R	ノート/マーチ/ ①	585	E12/ K13	12.9- 16.11 /10.7-	} 一台分
BH-N588 [49 56686 426985]	2,190	46211-1HJ0B	F-L		584			
BH-N589 [49 56686 426992]	1,450	46210-1HJ5B	R	ノート/マーチ/ ②	294			

《 キャビンエアスプリング 》



ミヤコ品番/バーコード	希望小売価格	参考品番	部位	代表車種名	写真
AC-G101 [49 56686 304634]	21,200	MK622243	F	《FUSO》 グレート	
AC-R101 [49 56686 304641]	15,500	S50C0-E0030	F	《HINO》 プロフィア	
AC-E101 [49 56686 304627]	16,400	1-52110-142-4	F	《ISUZU》 ギガ	
AC-U101 [49 56686 304610]	17,500	95148-00Z11	F	《UD》 クオン	

※表示価格は消費税抜きの価格です。



みんなの安全のために、
お手入れしてあげてね♪



ミヤコ自動車工業株式会社

Miyaco ホームページ <http://www.miyaco-brake.co.jp/>



2017年 新製品一覧のご案内

この度、2017年に発売しました新製品を再度ご案内致します。ご用命の程 宜しくお申し上げます。

ミヤコ品番	JANコード	価格	純正品番	部位	代表車種名/個数	型式	年式	ニュースNo.
《ホイールシリンダ》								
WC-E405	[49 56686 181716]	11,000	8-97179-359-0	F-R-1	エルフ / ①	NKR66	90.5-93.6	17-10
WC-E406	[49 56686 181723]	11,000	8-97179-360-0	F-L-1	エルフ / ①	NKR66	90.5-93.6	17-10
WC-F184	[49 56686 181525]	6,160	26256-AA002	R	インプレッサ / ②	GD2,GG2	00.8-07.6	17-05
WC-N501	[49 56686 180993]	4,540	44100-05N14	R	キャラバン / ②	E25	01.4-12.6	17-06
WC-T803	[49 56686 181303]	7,100	47550-BZ031	R-R	ライトエース / ①	S402,412	08.1-	17-01
WC-T804	[49 56686 181310]	7,100	47560-BZ031	R-L	ライトエース / ①	S402,412	08.1-	17-01
《カップキット》								
WK-1089	[49 56686 265577]	6,200	S407L-EV030	R	日野バス / ②	HX9JLBE	11.8-	17-09
WK-1090	[49 56686 265676]	1,320	01433-T5R-A00	R	フィットシャトル / ②	GK8,9	15.5-	17-12
《シールキット》								
A-788P	[49 56686 265140]	2,900	41120-6A00C	F	デイズ	B21W	14.11-	17-01
SP-459	[49 56686 265157]	11,500	MK585737	F・R	キャンター	FEA70,80	12.3-	17-02
SP-460	[49 56686 265164]	3,500	GHY9-33-26ZA	F	アテンザ	GJEFP	12.10-	17-02
SP-461	[49 56686 265171]	4,000	04479-30580	R	レクサス	GS205/300	12.1-	17-02
SP-462	[49 56686 265188]	4,000	04479-53090	R	クラウンハイブリット	GRS210	14.6-	17-02
TP-123	[49 56686 265195]	2,630	26297CA000	F	BRZ	ZC6	12.4-	17-01
TP-124	[49 56686 265201]	2,580	55880-68L00	R	スイフト	ZC32S,72S	10.10-	17-01
TP-125	[49 56686 265218]	2,380	26697XA000	R	BRZ	ZC6	12.4-	17-01
TP-126	[49 56686 265225]	1,630	KOY1-26-46Z	R	CX-5	KE5#W	13.10-	17-01
《ディスクパッド》								
MD-446	[49 56686 265089]	11,500	04465-0W110-79	F	レクサス LS460	USF40	06.8-	17-02
MD-447M	[49 56686 265096]	10,500	04491-B1055	F	タント	LA600	13.9-	17-02
MD-448M	[49 56686 265102]	26,300	8-98216-921-0	F	エルフ	NJR85	13.3-	17-02
MD-449M	[49 56686 265119]	9,900	26696-AL000	R	レヴォーグ	VM4,VMG	14.2-	17-02
MD-450M	[49 56686 265126]	7,600	B4Y0-26-48ZA	R	アクセラセダン・スポーツ	BMEFS	13.11-	17-03
MD-451	[49 56686 265133]	8,700	D1060-4BA0A	F	エクストレイル	T32	13.12-	17-02
MD-452M	[49 56686 265249]	8,500	D1060-3TA0A	F	ティアナ	L33	14.1-	17-03
MD-453	[49 56686 265256]	7,500	04466-0W010-79	R	レクサス LS460	USF40	06.8-	17-03
MD-454	[49 56686 265263]	8,100	D0Y1-33-28Z	F	デミオ	DJ3AS	14.9-	17-03
MD-455M	[49 56686 265270]	22,700	8-98216-924-0	F	エルフ	NKR85	13.3-	17-02
MD-456M	[49 56686 265287]	22,700	8-98216-926-0	F	エルフ	NPR85	13.3-	17-02
MD-457M	[49 56686 265294]	6,900	43022-S9A-010	R	CR-V	RD4,5	01.8-	17-03
MD-458M	[49 56686 265300]	7,900	45022-T6G-000	F	N-ONE	JG1,2	14.5-	17-02
MD-459M	[49 56686 265317]	7,200	41060-6A00E	F	デイズ	B21W	13.5-	17-02
MD-460M	[49 56686 265508]	9,900	43022-T2J-H00	R	ヴェゼル	RU1.2.3.4	13.12-	17-05
MD-461M	[49 56686 265515]	6,900	55810-74P00	F	アルト	HA36S	14.12-	17-05
MD-462	[49 56686 265522]	5,400	04466-58021	R	アルファード	AGH30W	15.1-	17-05
《キャリパーピストン》								
CPA-450B	[49 56686 606127]	2,140	45216-S3V-A11	F	エリシオン / ④	RR1	04.5-13.10	17-11
CPC-128L	[49 56686 606097]	6,750	MB699872	R	コルト / ④	Z27A	02.11-	17-01
CPC-227B	[49 56686 606103]	2,590	47731-30070	R	クラウン / ④	GS131	87.9-91.10	17-01
CPC-654	[49 56686 606110]	2,930	44126-AL500	R	エルグランド / ②	E51	02.5-09.4	17-04
CPM-10	[49 56686 606165]	2,680	47731-40010	F	ハイラックス / ②	LN147	95.5-04.7	17-10
CPM-112	[49 56686 606202]	1,830	47731-33070	F	クラウン / ②	GRS18#	03.12-	17-11
CPM-121	[49 56686 606219]	2,680	47731-30110	F	クラウン / ②	GS151	95.8-	17-11
CPM-19	[49 56686 606028]	2,780	47731-12130	F	カローラ / ②	AE111,114	95.4-	17-02
CPM-20	[49 56686 606172]	2,840	47731-32020	F	カムリ/ビスタ / ②	CV20	86.8-88.8	17-10
CPM-75	[49 56686 606189]	1,380	47731-48010	R	ハリアー / ②	ACU1#	97.12-	17-10
CPM-79	[49 56686 606196]	1,140	47731-30190	R	クラウン / ④	GX11#	99.9-04.11	17-11
CPM-8	[49 56686 606158]	2,680	47731-36010	F	ダイナ / ④	BU212	95.5-99.6	17-10
CPM-98	[49 56686 606226]	1,170	47731-33040	R	カルディナ / ②	AZT24#	02.9-	17-10
《キャリパースライドピン》								
CS-A6071	[49 56686 716178]	530	4605A101	—	トップBJワイド	適用シールキット:A-607P		17-05
CS-A6072	[49 56686 716161]	530	MR475896	—	トップBJワイド	適用シールキット:A-607P		17-05
CS-C6081	[49 56686 716130]	530	47715-97201	—	ムーヴ	適用シールキット:A-496P・C-608P		17-05
CS-C6082B	[49 56686 716147]	630	47714-B2020	—	ムーヴ	適用シールキット:A-496P・C-608P		17-05
CS-C6751	[49 56686 716154]	530	41133-AX000	—	マーチ	適用シールキット:C-675P		17-05

ミヤコ品番	JANコード	価格	純正品番	部位	代表車種名/個数	型式	年式	ニュースNo.
《ブレーキマスターシリンダ》								
TD-D170	[49 56686 181594]	20,900	47201-B2241	—	ミラ	L275	06.12-	17-07
TD-D171	[49 56686 182188]	18,200	47201-B2031	—	ムーヴ	L150	02.10-06.10	17-12
TD-E184	[49 56686 181501]	32,500	8-97171-710-0	—	エルフ	NKR66	99.4-	17-05
TD-F179	[49 56686 169110]	25,900	26401AC181	—	インプレッサ/レガシィ	GD9/BH5	98.11-03.7	17-02
TD-G300	[49 56686 176088]	43,500	MC886077	—	キャンター	FE527	96.11-99.4	17-04
TD-N566	[49 56686 181464]	29,000	46010-CY025	—	セレナ	C25	05.5-10.11	17-06
TD-S201	[49 56686 174138]	18,200	51100-65J00	—	エスクード	TA74W	06.6-08.6	17-04
TD-S206	[49 56686 181020]	18,200	51100-65J10	—	エスクード	TDA4W	08.6-	17-04
TD-S207	[49 56686 181457]	20,100	51100-81A52	—	ジムニー	JB23W	98.10-	17-02
TD-T798	[49 56686 149570]	27,000	47201-26540	—	ハイエース	KZH1##	93.8-99.7	17-03
TD-T918	[49 56686 181426]	27,000	47201-26520	—	ハイエース	LH16#-18#	98.8-	17-02
TD-T919	[49 56686 181556]	20,700	47201-43031	—	クラウン	GBS12	97.1-08.8	17-07
TD-T920	[49 56686 181563]	28,600	47201-12350	—	カローラレビン	AE86	83.12-87.4	17-06
TD-T921	[49 56686 181648]	26,800	47201-1A330	—	カローラ	CE121	00.8-06.9	17-06
TD-T922	[49 56686 181655]	26,800	47201-1A340	—	カローラフィールダー	NZE121	00.8-06.9	17-06
《ブレーキマスターキット》								
TK-D236	[49 56686 265362]	9,900	04471-B5010	—	ハイゼット	S300系	05.12-	17-04
TK-G251	[49 56686 265058]	5,400	MR475846	—	ekワゴン	H81W	01.9-06.9	17-09
TK-H219	[49 56686 265379]	5,450	01462-S84-A50	—	ステップワゴン	RF1-8	97.8-05.5	17-01
TK-N524	[49 56686 265492]	6,060	D6011-JX00B	—	NV200バネット	M20	09.5-	17-04
TK-T448	[49 56686 263344]	3,000	04493-36230	—	ダイナ・トヨエース	BZU3##	99.5-11.6	17-06
《クラッチマスターシリンダ》								
MC-H116	[49 56686 170048]	8,900	46920-S7A-A05	—	アコード/シビック	CL7/FD1,2	02.10-09.9	17-10
MC-H117	[49 56686 181839]	9,900	46920-S2A-003	—	S2000	AP1,2	99.4-09.9	17-10
MC-N395	[49 56686 179928]	16,300	30610-CD00B	—	フェアレディーZ	Z33	03.10-07.1	17-05
《クラッチマスターキット》								
MK-G219	[49 56686 265584]	2,900	MR403052	—	ランサー	CS2A	03.2-	17-07
MK-U217	[49 56686 265355]	6,540	46801-NY03K	—	UDバス	RM252	00.4-	17-02
《クラッチレリーズシリンダ》								
CC-E178	[49 56686 181518]	9,400	8-97089-716-0	—	エルフ	WKR69	93.12-02.6	17-05
CC-E179	[49 56686 181662]	9,910	8-97060-588-1	—	エルフ	NHS55	91.8-93.7	17-07
CC-H112	[49 56686 181808]	6,750	46930-S2A-003	—	S2000	AP1	99.4-05.11	17-10
CC-N187	[49 56686 157520]	6,920	30620-01T00	—	アトラス・コンドル	SGH40	86.11-91.10	17-07
CC-N243	[49 56686 168748]	6,340	30620-0T023	—	アトラス・コンドル	LG2YH41	91.10-95.8	17-07
CC-N252	[49 56686 179201]	5,230	30620-MA00A	—	アトラス/コンドル	SQ1F24	07.6-	17-04
CC-N256	[49 56686 181600]	8,320	30620-CD00B	—	スカイライン	CPV35,Z33	04.9-07.10	17-06
CC-N257	[49 56686 181693]	8,220	30620-2C121	—	バネットセレナ	KVC23	91.6-99.5	17-07
CC-N258	[49 56686 181709]	8,230	30620-51T02	—	アトラス・コンドル	CSH40	90.6-91.10	17-07
CC-T381	[49 56686 165280]	4,610	31470-12140	—	カローラフィールダー	ZZE122,123	00.8-06.10	17-05
《ブレーキホース》								
BH-E354	[49 56686 426695]	1,520	8-97138-885-0	F	エルフ / ②	NKR66	97.4-	17-01
BH-H418	[49 56686 426800]	2,590	01464-T7A-000	F-R	ヴェゼル / ①	RU1-4	13.12-	17-10
BH-H419	[49 56686 426817]	2,590	01465-T7A-000	F-L	ヴェゼル / ①	RU1-4	13.12-	17-10
BH-N577	[49 56686 426701]	2,150	46210-1UL0A	F-R	AD・ADエキスパート / ①	VZNY12	08.12-	17-06
BH-N578	[49 56686 426718]	2,150	46211-1UL0A	F-L	AD・ADエキスパート / ①	VZNY12	08.12-	17-06
BH-N579	[49 56686 426725]	1,450	46210-CY12A	R	AD・ADエキスパート / ②	VZNY12	08.12-	17-06
BH-N580	[49 56686 426732]	1,450	46210-CY01A	R-L-1	セレナ / ①	C25	05.5-10.11	17-10
BH-N581	[49 56686 426749]	1,450	46210-CY01B	R-R-2	セレナ / ①	C25	05.5-10.11	17-10
BH-N582	[49 56686 426756]	1,450	46210-CY01C	R-L-2	セレナ / ①	C25	05.5-10.11	17-10
BH-N583	[49 56686 426763]	1,450	46210-CY13A	R-R-2	セレナ(4WD) / ①	NC25	05.5-10.11	17-10
BH-N584	[49 56686 426770]	1,450	46211-CY13A	R-L-2	セレナ(4WD) / ①	NC25	05.5-10.11	17-10
BH-N585	[49 56686 426787]	2,930	46210-4CE0A	F-R	エクストレイル / ①	T32	13.12-	17-10
BH-N586	[49 56686 426794]	2,930	46210-4CE0B	F-L	エクストレイル / ①	T32	13.12-	17-10
BH-T946	[49 56686 426824]	2,270	90947-02C47	F-R	カローラ / ①	NZE121	00.8-06.9	17-11
BH-T947	[49 56686 426831]	2,270	90947-02C48	F-L	カローラ / ①	NZE121	00.8-06.9	17-11
BH-T948	[49 56686 426848]	1,290	90947-02C49	R	カローラ / ②	NZE121	00.8-06.9	17-11
BH-T949	[49 56686 426855]	1,290	90947-02C50	R	カローラ / ②	ZZE123	00.8-06.9	17-11
BH-T950	[49 56686 426862]	1,800	90947-02F58	F-R	カムリ / ①	ACV40	06.1-11.8	17-11
BH-T951	[49 56686 426879]	1,800	90947-02F59	F-L	カムリ / ①	ACV40	06.1-11.8	17-11
BH-T952	[49 56686 426886]	1,800	90947-02F62	R-R	ハリヤー / ①	ACU35W	03.2-	17-11
BH-T953	[49 56686 426893]	1,800	90947-02F63	R-L	ハリヤー / ①	ACU35W	03.2-	17-11

ミヤコ品番	JANコード	価格	純正品番	部位	代表車種名/個数	型式	年式	ニュースNo.
《ブレーキホース》								
BH-T954	[49 56686 426909]	1,670	90947-02F64	F-R	ハリアー / ①	ACU35W	03.2-	17-11
BH-T955	[49 56686 426916]	1,670	90947-02F65	F-L	ハリアー / ①	ACU35W	03.2-	17-11
BH-T956	[49 56686 426923]	1,170	90947-02G36	R-R	アクア / ①	NHP10	11.12-14.8	17-11
BH-T957	[49 56686 426930]	1,170	90947-02G38	R-L	アクア / ①	NHP10	11.12-14.8	17-11
《ガasket》								
GK-008	[49 56686 716093]	150	MA111832	—	ekワゴン/キャンター	H81W/FD378	—	17-12
GK-009	[49 56686 716109]	120	47389-97201	—	ムーヴ/タウンエース	L150/S402M	—	17-12
GK-010	[49 56686 716116]	150	9-09571-410-0	—	フォワード	FRR	—	17-12
《車検整備キット》								
MM-4284-L	[49 56686 716086]	6,500	5-87832-234-1	—	エルフ	NKR85	09.2-	17-05
MM-5264	[49 56686 716048]	28,800	—	—	ファイター	FN622	96.11-99.4	17-04
《ドライブシャフトブーツ Mタッチ》								
M-593G	[49 56686 265409]	6,500	04438-97207-000	インナー	ムーヴ/ムーヴラテ	L900S/902S	98.10-02.9	17-01
M-594G	[49 56686 265416]	6,500	42017-S2L-003	インナー	ライフ	JB2,4	98.10-	17-01
M-595G	[49 56686 265423]	6,500	04437-37020	インナー	ダイナ・トヨエース	XZU368,488	06.10-11.6	17-03
M-596G	[49 56686 265430]	6,500	44119-85K00	インナー	ワゴンR	MH23S	08.9-12.9	17-03
M-597G	[49 56686 265447]	6,500	44119-72M21	インナー	ハスラー	MR41S	15.5-	17-03
M-598G	[49 56686 265454]	6,500	39741-6N227	インナー	エクストレイル	NT30	00.10-07.8	17-03
M-599G	[49 56686 265461]	6,500	04438-97219-000	インナー	ムーヴ/ムーヴラテ	L900S	00.1-02.1	17-05
M-600G	[49 56686 265553]	6,500	39741-02A90	インナー	ADバン	VY11	00.1-06.1	17-05
M-601G	[49 56686 265560]	6,500	3817A100	インナー	デリカ D:5	CV4W, 5W	10.1-11.12	17-05
《ダストカバーブーツ》								
TBC-081	[49 56686 303682]	600	51225-SNA-A01	—	シビック	FD1	05.9-	17-06
TBC-082	[49 56686 303873]	850	D521-32-290B	—	デミオ	DY3W	05.4-	17-06
TBC-083	[49 56686 303880]	800	54500-2U711	—	キューブ	AZ10	98.2-02.10	17-06
TBC-084	[49 56686 303897]	660	51225-TF0-003	—	フィット	GE6	07.10-	17-06
TBC-085	[49 56686 303903]	800	54500-EW000	—	セレナ	C25	10.11-	17-06
TBC-086	[49 56686 303910]	800	45046-29456	—	ハイエース	KDH20#	04.8-	17-06
TBC-087	[49 56686 303927]	800	40160-VU200	—	クルー	K30	94.1-09.8	17-06
TBC-088	[49 56686 303934]	740	0259-32-279	—	ポーターキャブ	PC56T	82.11-89.12	17-06
TBC-089	[49 56686 303941]	800	0559-32-479	—	タイタン	TA3H1	77.5-80.9	17-06
TBC-090	[49 56686 303958]	520	40192-V5001	—	セドリック/グロリア	Y30	83.6-95.11	17-06
TBC-091	[49 56686 303965]	640	MC891647	—	キャンター	FE42#,43#	85.1-93.11	17-06
TBC-092	[49 56686 303972]	850	8-97087-653-0	—	エルフ	NHS85	07.2-	17-06
TBC-093	[49 56686 303989]	3,000	1-44380-272-0	—	ギガ	CYG23	03.6-	17-06
TBC-094	[49 56686 303996]	480	43345-32030	—	カムリ/ビスタ	CV30	90.7-94.6	17-06
TBC-095	[49 56686 304009]	900	48572-Z9001	—	コンドル	CM87	84.12-90.12	17-06
TBC-096	[49 56686 304016]	840	W620-32-279	—	タイタン	WHF3F	00.4-04.6	17-06
TBC-097	[49 56686 304023]	800	45046-39795	—	ダイナ・トヨエース	XZU404	04.6-	17-06
TBC-098	[49 56686 304030]	320	43330-19025	—	カローラII	AL2#	82.5-86.4	17-06
TBC-099	[49 56686 304047]	680	45479-B2030	—	ミライース	LA300S	11.8-	17-06
TBC-100	[49 56686 304054]	1,000	06512-SZH-000	—	N-BOX/N-ONE	JF1/JG1	11.12-	17-06
《サーモスタット》								
TS-266P	[49 56686 304795]	1,790	16340-B2031	—	ハイゼット	S321,S331	07.12-	17-12
TS-327	[49 56686 304788]	6,350	21200-0T001	—	アトラス	H41系	91.10-	17-09
《スタビライザーブッシュ》								
RB-R101	[49 56686 304504]	2,100	S4886-11170	—	レンジャー / ④	FD,GD	—	17-06
RB-R201	[49 56686 304511]	1,410	SZ940-87026	—	レンジャー / ④	FE ,GC ,GD	—	17-06
《エアチャンバーキット》								
DK-N18A	[49 56686 304290]	6,200	1-85576-323-0	—	ギガ	CYH51	—	17-05
《カップロケット》								
CRS-4S	[49 56686 715805]	3,000	ゴールド9/16" グリーン5/8" レッド11/16" ブルー3/4"					17-02
CRS-4M	[49 56686 715812]	9,000	シルバー13/16" ゴールド7/8" グリーン15/16" レッド1"					17-02
CRS-4L	[49 56686 715829]	16,000	ブルー1-3/8" シルバー1-1/2" ・1-5/16" ゴールド1-7/16" グリーン1-1/2"					17-02

みんな 知ってる 使ってる

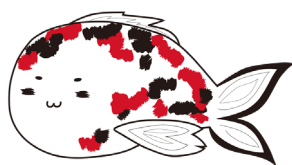
Miyaco

の ブレーキ パーツ



ミヤコ自動車工業株式会社

Thank you
for watching!!



<https://www.miyaco-brake.co.jp/>

