

## 新製品発売のご案内

No.20-01  
(令和2年 1月)

日頃は、ミヤコブレーキパーツを格別にお引き立て賜り 有り難く厚く御礼申し上げます。  
この度 当社にて発売致しました 新製品の品番及び価格のご案内を申し上げます。

### 《 シールキット 》



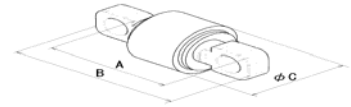
ミヤコ品番/バーコード	希望小売価格	参考品番	部位	代表車種名	型式	年式	関連商品
SP-482 [49 56686 266161]	2,470	04479-58031	R	アルファード/ヴェルファイア	AGH3#, AYH30	15.1-	フロント A-735P
SP-483 [49 56686 266178]	2,840	04479-52260	R	シエンタ	NSP170	15.6-	フロント MP-116

### 《 ディスクパッド 》



ミヤコ品番/バーコード	希望小売価格	参考品番	部位	代表車種名	型式	年式	使用キット
MD-476M [49 56686 266215]	18,600	43022-TBA-A02	R	シビック	FC1,FK7	17.9-	設定無し
MD-477M [49 56686 266222]	9,400	26296-FL030	F	インプレッサ	GK#,GT#	16.8-	未設定

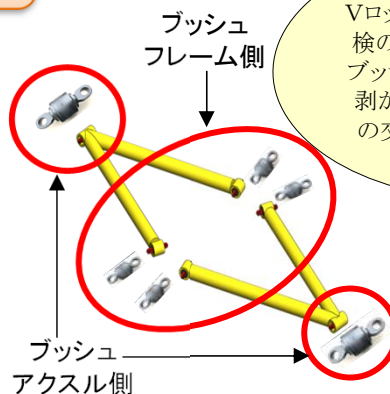
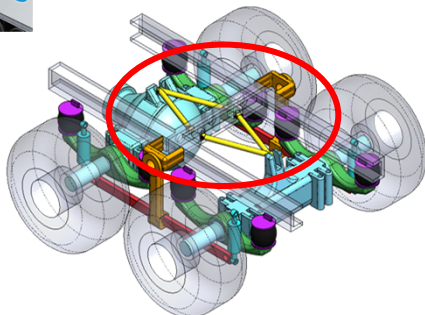
### 《 Vロッドブッシュ 》



ミヤコ品番/バーコード	希望小売価格	参考品番	部位	代表車種名/型式	写真
VB-E001 [49 56686 305877]	13,100	8-97609-171-0	アクスル側	《ISUZU》 ギガ CXG,CXY	 A:151 B:195 C:φ85
VB-E002 [49 56686 305884]	13,600	8-97609-172-0	フレーム側	《ISUZU》 ギガ CXG,CXY	 A:129 B:178 C:φ75
VB-U001 [49 56686 305891]	18,900	55542-00Z0B	アクスル側	《UD》 クオン CD2Z,4Z	 A:151 B:195 C:φ85
VB-U002 [49 56686 305907]	18,900	55542-00Z0C	フレーム側	《UD》 クオン CD2Z,4Z	 A:129 B:178 C:φ75



Vロッドブッシュ 取り付け図



Vロッドは3ヶ月及び12ヶ月点検の対象となっております。  
ブッシュの亀裂・摩耗・変形・剥がれの確認を行い、早めの交換をお願い致します。



※表示価格は消費税抜きの価格です。

☆裏面もご覧ください・・・



ミヤコ自動車工業株式会社  
<http://www.miyaco-brake.co.jp/>



# 新製品発売のご案内

## 《 ドライブシャフトブーツ Mタッチ 》



ミヤコ品番/バーコード	希望小売価格	参考品番	部位	代表車種名	型式	年式
<b>M-617G</b> 【49 56686 266048】	<b>6,500</b>	04425-B2220	アウター	タント	LA600S	13.9-
<b>M-618G</b> 【49 56686 266055】	<b>6,500</b>	3817A277	インナー	ekワゴン	B11W	13.5-19.3
<b>M-619G</b> 【49 56686 266062】	<b>6,500</b>	3817A276	アウター	ekワゴン	B11W	13.5-19.3
<b>M-620G</b> 【49 56686 266079】	<b>6,500</b>	FTD7-22-540	インナー	CX-3	DK5AW	14.12-
<b>M-621G</b> 【49 56686 266086】	<b>6,500</b>	FTD7-22-530	アウター	CX-3	DK5AW	14.12-
<b>M-622G</b> 【49 56686 266093】	<b>6,500</b>	FTB4-22-540	インナー	CX-5	KE2AW	12.1-
<b>M-623G</b> 【49 56686 266109】	<b>6,500</b>	FTB4-22-530	アウター	CX-5	KE2AW	12.1-
<b>M-624G</b> 【49 56686 266116】	<b>6,500</b>	FA80-22-540	インナー	デミオ	DE3FS	07.5-14.9
<b>M-625G</b> 【49 56686 266123】	<b>6,500</b>	FA80-22-530A	アウター	デミオ	DE3FS	07.5-14.9

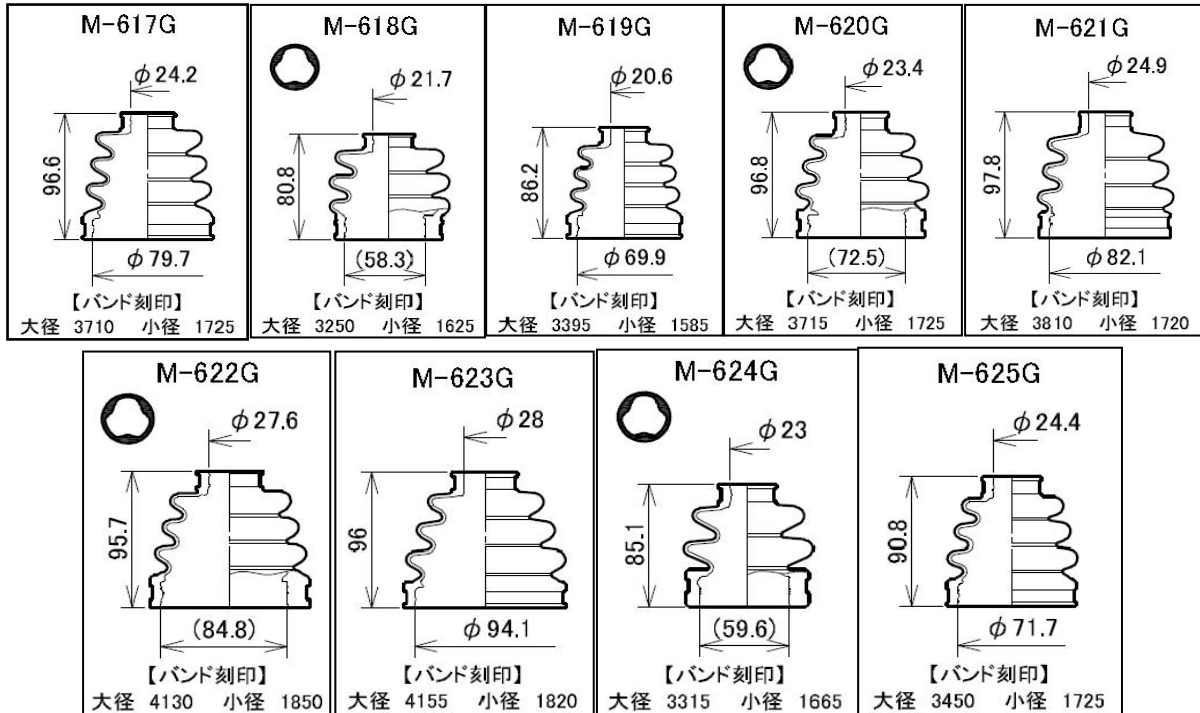
※表示価格は消費税抜きの価格です。

図中の寸法は、ブーツ組付け時の寸法(参考値)です。

○ =ブーツの下側形状が ○ になっています。

【形状図】

純正：樹脂タイプ



2019年版  
Mタッチ型録  
Cat.No.555に  
掲載してあります。



# 2019年 新製品一覧のご案内

この度、2019年に発売しました新製品を再度ご案内致します。  
ご用命の程 宜しくお願ひ申し上げます。

ミヤコ品番	JANコード	価格	純正品番	部位	代表車種名/個数	型式	年式	ニュースNo
《 ホイールシリンダ 》								
WC-E413	[49 56686 183499]	25,700	1-47600-995-1	R-R-1	フォワード / ①	FRR	99.2-	19-06
WC-E414	[49 56686 183505]	23,800	1-47600-997-1	R-R-2	フォワード / ①	FRR	99.2-	19-06
WC-E415	[49 56686 183512]	25,700	1-47600-996-1	R-L-1	フォワード / ①	FRR	99.2-	19-06
WC-E416	[49 56686 183529]	23,800	1-47600-998-1	R-L-2	フォワード / ①	FRR	99.2-	19-06
WC-E417	[49 56686 183536]	16,200	1-47601-134-0	F-R	フォワード / ②	FSR,FSD	04.4-	19-06
WC-E418	[49 56686 183543]	16,200	1-47601-135-0	F-L	フォワード / ②	FSR,FSD	04.4-	19-06
WC-E419	[49 56686 183635]	10,400	8-97139-814-0	F-R-1	エルフ / ①	NPS72	97.4-99.7	19-10
WC-E420	[49 56686 183642]	11,600	8-97139-816-0	F-R-2	エルフ / ①	NPS72	97.4-99.7	19-10
WC-E421	[49 56686 183659]	12,500	8-97139-815-0	F-L-1	エルフ / ①	NPS72	97.4-99.7	19-10
WC-E422	[49 56686 183666]	11,600	8-97139-817-0	F-L-2	エルフ / ①	NPS72	97.4-99.7	19-10
WC-E423	[49 56686 183673]	11,600	8-97139-820-0	F-R-1	エルフ / ①	NPR71PR	97.4-99.3	19-10
WC-E424	[49 56686 183680]	11,600	8-97139-818-0	F-R-2	エルフ / ①	NPR71PR	97.4-99.3	19-10
WC-E425	[49 56686 183697]	11,600	8-97139-821-0	F-L-1	エルフ / ①	NPR71PR	97.4-99.3	19-10
WC-E426	[49 56686 183703]	11,600	8-97139-819-0	F-L-2	エルフ / ①	NPR71PR	97.4-99.3	19-10
WC-G274	[49 56686 183048]	7,550	MR407139	R	パジェロミニ / ②	H58A	98.8-	19-01
WC-G323	[49 56686 183468]	9,650	MR569249	R	ミラージュディンゴ / ②	CQ2A	00.12-02.8	19-05
WC-H249	[49 56686 183475]	3,650	43300-TDE-003	R-R	N-BOX / / ①	JF1	14.12-	19-03
WC-H250	[49 56686 183482]	3,650	43301-TDE-003	R-L	N-BOX / / ①	JF1	14.12-	19-03
WC-N502	[49 56686 183451]	4,540	44100-VC210	R	アトラス / ②	SQ2F24	07.6-	19-05
WC-N503	[49 56686 183710]	4,540	44100-5LK0A	R	NV200バネット / ②	VNM20	18.1-	19-10
WC-N504	[49 56686 183970]	4,540	44100-7MA1A	R-R	デイズ / ①	B40系	19.3-	19-12
WC-N505	[49 56686 183987]	4,540	44101-7MA1A	R-L	デイズ / ①	B40系	19.3-	19-12
《 カップキット 》								
WK-1092	[49 56686 265881]	870	04906-15010	R	JPN TAXI / ①	NTP10	17.10-	19-06
WK-1093	[49 56686 265980]	3,900	53410-64P00	R	エブリイ / ②	DA64V	05.8-15.2	19-05
WK-1094	[49 56686 265973]	1,320	01433-TG4-000	R	N-BOX / ②	JF3,4	17.9-	19-07
WK-1096	[49 56686 266147]	880	53400-81A10	R	ジムニー / ②	JB64W	18.7-	19-10
《 ディスクパッド 》								
MD-469M	[49 56686 265812]	10,000	AY040-NS170	F	エクストレイル	T32	13.12-	19-02
MD-470	[49 56686 265829]	7,800	04465-B5091	F	ハイゼットトラック	S500P	15.11-	19-02
MD-471M	[49 56686 265836]	15,600	GMYO-26-43ZA	R	アテンザ	GJEFP	15.01-	19-02
MD-472M	[49 56686 265843]	7,200	4605B399	F	ekワゴン・ekカスタム	B11W	14.11-	19-02
MD-473M	[49 56686 265850]	9,000	55810-52R00	F	スイフト	ZC83S	16.12-	19-02
MD-474M	[49 56686 265867]	10,000	AY040-NS178	F	セレナ	C27	16.8-	19-03
《 シールキット 》								
MP-129	[49 56686 265904]	3,360	55880-80J00	R	スイフト	ZC31S	05.9-	19-02
MP-130	[49 56686 265935]	3,480	01473-T7A-J00	R	ヴェゼル	RU1,2	13.12-	19-06
MP-131	[49 56686 265942]	6,850	MK585789	F	キャンター	FBA20	10.10-	19-10
MP-132	[49 56686 265959]	6,850	MK585790	R	キャンター	FBA20	10.10-	19-11
MP-133	[49 56686 266130]	2,750	04478-B5061	F	ハイゼットトラック	S500,S510	15.11-	19-07
《 キャリパーピストン 》								
CPC-650	[49 56686 606516]	4,000	4605A221	F	デリカD:5 / ②	CV2W	11.12-	19-05
CPM-130	[49 56686 606509]	2,750	43215-T2J-H01	R	ヴェゼル / ②	RU1-4	13.12-	19-04
《 ブリーダーバルブ 》								
BV-M08G	[49 56686 716420]	420	B001-33-691	—	ボンゴ	SKP2	—	19-04
BV-M10G125	[49 56686 716437]	195	43352-SM4-951	—	フィット	GD,GE,GK	—	19-04
《 ホイルシリンダーパッキンシール 》								
PW-001	[49 56686 716635]	270	8-97191-751-0	—	エルフ	NKR	99.4-	19-11
《 キャリパーズライドピン 》								
CS-A6541	[49 56686 716406]	750	44140-JA01A	R	セレナ / ②	C25,C26,C27	05.5-	19-03
CS-A6542	[49 56686 716413]	550	44141-JA01A	R	セレナ / ②	C25,C26,C27	05.5-	19-03
CS-A6671	[49 56686 716598]	690	47715-48010	F	ノア・ヴォクシー / ②	AZR6#	97.12-03.2	19-11
CS-A6672	[49 56686 716604]	690	47715-48020	F	ノア・ヴォクシー / ②	AZR6#	97.12-03.2	19-11
CS-A7351	[49 56686 716567]	450	47715-48050	F	ノア・ヴォクシー / ②	AZR6#	03.2-07.6	19-11
CS-A7352	[49 56686 716574]	450	47714-48050	F	ノア・ヴォクシー / ②	AZR6#	03.2-07.6	19-11
CS-M1301	[49 56686 716444]	770	01473-T7A-P00	R	ヴェゼル / ②	RU1,2	13.12-	19-05
CS-M1302B	[49 56686 716451]	1,130	01473-T7A-P00	R	ヴェゼル / ②	RU1,2	13.12-	19-05



ミヤコ品番	JANコード	価格	純正品番	部位	代表車種名/個数	型式	年式	ニュースNo
《 スライドピンシリンダー 》								
CS-M056CA	[49 56686 716550]	3,150	55431-50E10	R	アルトワークス / ④	HA11S	94.11-	19-09
《 スライドピンボルト 》								
CS-BL01	[49 56686 716468]	590	47715-97501	F	ハイゼットトラック / ②	S200系~S500系	07.12-15.11	19-04
CS-BL02	[49 56686 716475]	490	47715-97204	F	ハイゼットトラック / ②	S200系~S500系	07.12-15.11	19-04
CS-BL03	[49 56686 716482]	180	45240-SC2-003	F	フィット / ②	GD	02.0-	19-08
CS-BL04	[49 56686 716499]	155	45240-SM4-003	F	オデッセイ / ②	RA1	95.1-	19-08
CS-BL08	[49 56686 716543]	820	55461-50E10	R	アルトワークス / ④	HA11S	94.11-	19-09
CS-BL09	[49 56686 716581]	70	90105-08346	F・R	ノア・ヴォクシー / ④	AZR6#	01.11-	19-11
CS-BL10	[49 56686 717120]	550	45240-SMG-E01	R	ヴェゼル / ④	RU1,2	13.12-	19-12
《 クラッチレリーズシリンダ 》								
CC-E153	[49 56686 144506]	11,000	8-97032-848-1	—	エルフ	NKR58E	93.4-95.3	19-02
CC-N259	[49 56686 183123]	6,280	30620-5M30A	—	ADバン	Y11	99.6-03.10	19-03
《 クラッチマスターシリンダ 》								
MC-E137	[49 56686 183116]	9,080	8-98117-644-0	—	エルフ	VHR69	96.12-	19-03
《 クラッチマスターキット 》								
MK-T245	[49 56686 265928]	760	04311-25020	—	ダイナ・トヨエース	KDY220	04.8-	19-02
MK-U218	[49 56686 265911]	6,740	46801-NY04J	—	UDバス	UA452	00.3-	19-02
MK-R208	[49 56686 266154]	4,250	04311-E0020	—	レンジャー	FC9J	11.7-	19-10
《 ブレーキホース 》								
BH-E355	[49 56686 427135]	5,520	8-97211-058-2	F	エルフ / ②	NPR72	99.12-07.5	19-03
BH-M280	[49 56686 427142]	2,140	K011-43-980B	F-R	CX-5 / ①	KE系	12.1-15.4	19-03
BH-M281	[49 56686 427159]	2,140	K011-43-990B	F-L	CX-5 / ①	KE系	12.1-15.4	19-03
BH-R222	[49 56686 427081]	3,150	SZ940-72213	F-R	レンジャー / ①	FD1J	01.11-	19-07
BH-R223	[49 56686 427098]	3,150	SZ940-72214	F-L	レンジャー / ①	FD1J	01.11-	19-07
《 整備キット 》								
MM-6185	[49 56686 716536]	17,500	04901-E0151	—	レンジャー	FJ7JGA	10.5-	19-09
《 ドライブシャフトブーツ Mタッチ 》								
M-607G	[49 56686 265751]	6,500	C9741-JA00A	インナー	エクストレイル	T31系	07.8-15.2	19-01
M-608G	[49 56686 265768]	6,500	C9B41-JA00A	アウター	エクストレイル	T31系	07.8-15.3	19-05
M-610G	[49 56686 265782]	6,500	28323SC000	インナー	レヴォーグ	VM4	14.2-	19-01
M-611G	[49 56686 265799]	6,500	28323SG000	アウター	レヴォーグ	VM4,VMG	14.2-	19-02
M-612G	[49 56686 265997]	6,500	28023PA050	インナー	レガシィ	BG9	94.10-98.11	19-02
M-613G	[49 56686 266000]	6,500	42018-S2R-N01	アウター	アクティトラック	HA8	09.12-	19-02
M-614G	[49 56686 266017]	6,500	04437-10020	インナー	JPN TAXI	NTP10	17.10-	19-04
M-615G	[49 56686 266024]	6,500	C9741-3VA0B	インナー	ノート	E12	12.9-16.11	19-05
M-616G	[49 56686 266031]	6,500	04437-33090	インナー	カムリ	AXVH70	17.6-	19-05
《 ダストカバーブーツ 》								
TBC-114	[49 56686 305433]	1,000	43330-29575	—	ハイエース	KDH205V	04.8-07.9	19-09
TBC-115	[49 56686 305440]	480	43324-26050	—	ハイエース	KDH200系	04.8-	19-07
TBC-116	[49 56686 305457]	900	40160-VW000	—	NV350キャラバン	E26	12.6-	19-09
TBC-117	[49 56686 305464]	610	06535-T5A-305	—	N-BOX	JF3-4	17.9-	19-09
TBC-118	[49 56686 305471]	610	06535-T7A-305	—	ヴェゼル	RU1-4	13.12-	19-09
TBC-119	[49 56686 305693]	750	06510-T5A-305	—	フィット	GK4-6	13.9-	19-10
《 サーモスタット 》								
TS-270P	[49 56686 305488]	2,300	06193-5R0-000	—	フィット	GE#,GP#	07.10-	19-01
TSF-611P	[49 56686 305495]	4,750	S1632-E9070	—	デュトロ	XZU600系	11.7-	19-01
TSF-612P	[49 56686 305730]	3,900	S1632-E9040	—	レンジャー	FC9J	11.7-	19-10
TSF-613PH	[49 56686 305747]	3,560	16031-37010	—	プリウス	ZVW30,35	09.4-16.4	19-10
《 ガスケット 》								
AG-G003	[49 56686 305662]	240	MH035194	—	《FUSO》	エアホース用ガスケット		19-02
AG-G004	[49 56686 305655]	230	MH035195	—	《FUSO》	エアホース用ガスケット		19-02
《 スタビライザーブッシュ 》								
RB-E101	[49 56686 304542]	1,200	1-51779-115-1	車体側	ギガ / ④	CXG,CYG	05.0-	19-01
RB-E102	[49 56686 305709]	1,200	1-51779-087-1	車体側	ギガ / ④	CYJ77	05.6-	19-10
RB-E103	[49 56686 305716]	1,230	1-51779-079-1	車体側	フォワード / ④	FRR90	99.5-	19-10
RB-E201	[49 56686 304559]	1,470	1-51689-015-1	*ス・ンシヨシ側	ギガ / ④	CXG,CYG	05.0-	19-01
RB-G101	[49 56686 304528]	5,150	MK469399	車体側	スーパーグレート / ④	FT54J	03.3-07.4	19-01
RB-G201	[49 56686 304535]	3,900	MC035338	*ス・ンシヨシ側	スーパーグレート / ④	FT54J	03.3-07.4	19-01
RB-U101	[49 56686 304825]	3,570	54063-00Z05	車体側	UDトラック / ④	CD4ZA	04.1-	19-01
RB-U201	[49 56686 304832]	1,980	53264-00Z00	*ス・ンシヨシ側	UDトラック / ④	CD4ZA	04.1-	19-01