

新製品発売のご案内

No.19-12
(令和元年12月)

日頃は、ミヤコブレーキパーツを格別にお引き立て賜り 有り難く厚く御礼申し上げます。
この度 当社にて発売致しました 新製品の品番及び価格のご案内を申し上げます。

《 ホイールシリンダ 》



ミヤコ品番/バーコード	希望小売価格	参考品番	部位	代表車種名/個数	寸法	型式	年式	使用キット
WC-N504 [49 56686 183970]	4,540	44100-7MA1A	R-R	デイズ / ①	11/16	B40系 (※EPB付)	19.3-	WK-935
		MQ715117		ekワゴン / ①		B30系 (※EPB付)		
WC-N505 [49 56686 183987]	4,540	44101-7MA1A	R-L	デイズ / ①	11/16	B40系 (※EPB付)	19.3-	
		MQ715118		ekワゴン / ①		B30系 (※EPB付)		

※電動パーキングブレーキ

《 スライドピンボルト 》

ミヤコ品番/バーコード	希望小売価格	参考品番	部位	代表車種名/個数	寸法	型式/年式	入数	関連商品
CS-BL10 [49 56686 717120]	550	45240-SMG-E01	R	ヴェゼル / ④	M8*1.25	RU1,2/13.12-	10個/1袋	MP-130 CS-M1301 CS-M1302B
		GML8-26-048		アテンザ / ④		GJEFP/16.7-		

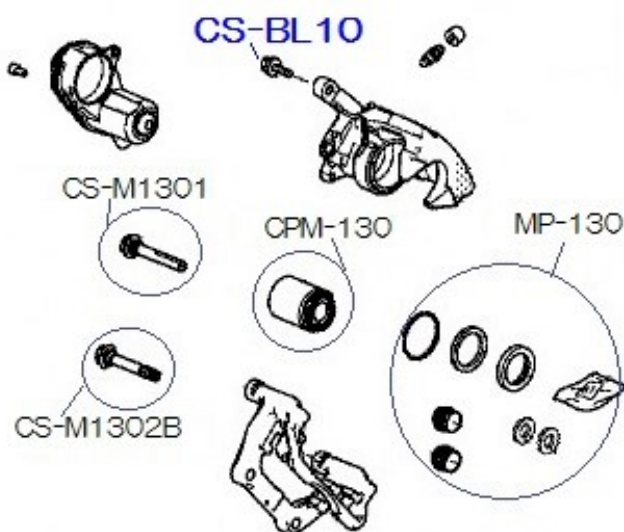
キャリパー形状図

キャリパーの部品交換が
まとめてできるよう
ラインナップできました!!



みんなの安全のために、
お手入れしてあげてね♪

★例として、これはMP-130用の
キャリパー形状図です。
上記の新製品 CS-BL10 を
使用していますので、使用箇所
などは形状図をご覧ください。
他にも関連商品を掲載しています。



※表示価格は消費税抜きの価格です。

☆裏面もご覧ください…。



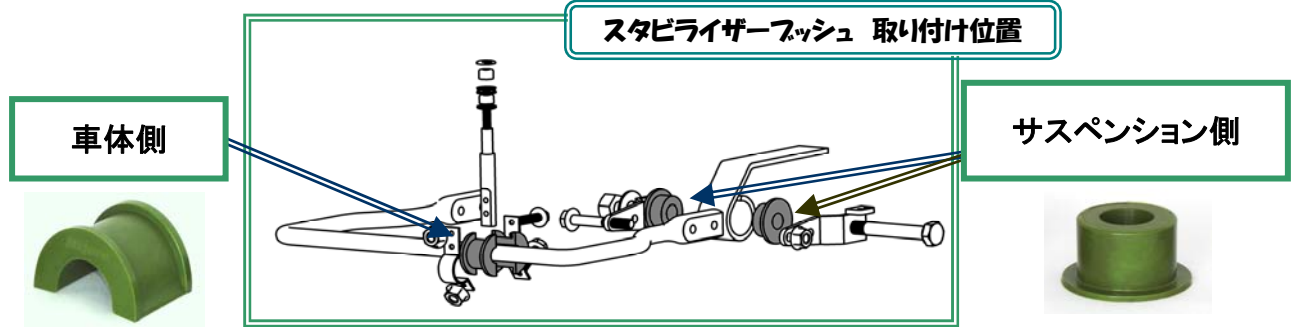
ミヤコ自動車工業株式会社

<http://www.miyaco-brake.co.jp/>



(再)スタビライザーブッシュのご案内

スタビライザーブッシュを再度、ご案内致します。



ミヤコ品番/バーコード	希望小売価格	参考品番/使用箇所/入数	代表車種/型式/使用個数	商品イメージ	寸法図
RB-E101 【49 56686 304542】	1,200	1-51779-115-1 車体側 / 1個	ギガ CXG,CYG / ④		
RB-E102 【49 56686 305709】	1,200	1-51779-087-1 車体側 / 1個	ギガ CYJ77 / ④		
RB-E103 【49 56686 305716】	1,230	1-51779-079-1 車体側 / 1個	フォワード FRR90 / ④		
RB-E201 【49 56686 304559】	1,470	1-51689-015-1 サスペンション側/1個	ギガ CXG,CYG / ④		
RB-G101 【49 56686 304528】	5,150	MK469399 車体側 / 1個	スーパープレート FT54J / ④		
RB-G201 【49 56686 304535】	3,900	MC035338 サスペンション側/1個	スーパープレート FT54J / ④		
RB-R101 【49 56686 304504】	2,100	S4886-11170 車体側 / 1個	日野トラック レンジャー FD7J / ④		
RB-R201 【49 56686 304511】	1,410	SZ940-87026 サスペンション側/1個	日野トラック レンジャー FD7J / ④		
RB-U101 【49 56686 304825】	3,570	54063-00Z05 車体側 / 1個	UDトラック クオン CD4ZA / ④		
RB-U201 【49 56686 304832】	1,980	53264-00Z00 サスペンション側/1個	UDトラック クオン CD4ZA / ④		