

新製品発売のご案内

No.19-11
(令和元年11月)

日頃は、ミヤコブレーキパーツを格別にお引き立て賜り有り難く厚く御礼申し上げます。
この度 当社にて発売致しました 新製品の品番及び価格のご案内を申し上げます。

《 シールキット 》

ミヤコ品番/バーコード	希望小売価格	参考品番	部位	代表車種名	年式	型式	関連商品	商品イメージ
MP-132 [49 56686 265959]	6,850	MK585790	R	キャンター	10.10-	FBA20	F: MP-131 MD-433M	
		44120-HJ00C		NT450アトラス	13.1-	FEA2W		

※MP-132はスライドピン 4本 が入った構成になっております。

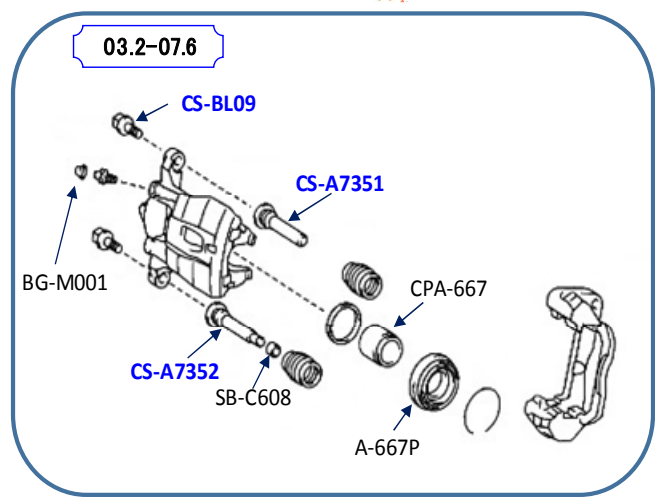
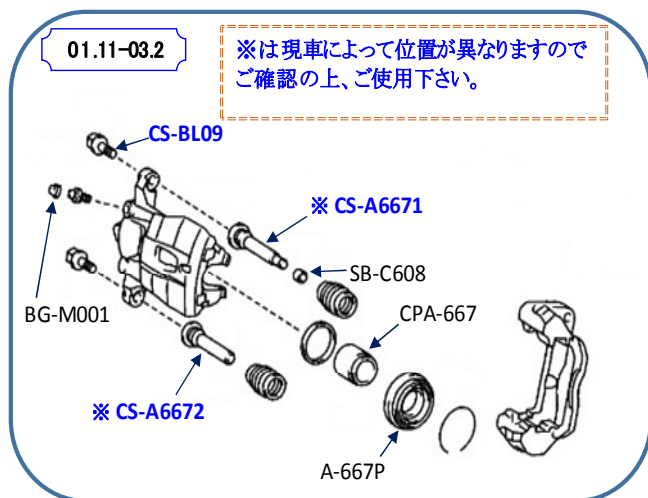
《 スライドピンボルト 》

ミヤコ品番/バーコード	希望小売価格	参考品番	部位	代表車種名/個数	寸法	型式/年式	入数	関連商品
CS-BL09 [49 56686 716581]	70	90105-08346	F キャリパー	ノア・ヴォクシー/④	M8*1.0	AZR6#/01.11-	10個/1袋	A-735P A-667P CS-A6671 CS-A6672 CS-A7351 CS-A7352
		26273AC001	R キャリパー	レガシィ /④		BL・BP系/04.4-		

《 キャリパーズライドピン 》

ミヤコ品番/バーコード	希望小売価格	参考品番	部位	代表車種名/本数	ピンタイプ	型式	年式	関連商品
CS-A6671 [49 56686 716598]	690	47715-48010	F	ノア・ヴォクシー/② ハリアー	A・B	AZR6#/ ACU1#	97.12- 03.2	A-667P A-678P CPA-667
CS-A6672 [49 56686 716604]	690	47715-48020	F	ノア・ヴォクシー/② ハリアー	A・B	AZR6#/ ACU1#	97.12- 03.2	CPA-678 SB-C608 BG-M001
CS-A7351 [49 56686 716567]	450	47715-48050	F	ノア・ヴォクシー/② アルファード・ヴェルファイア	A	AZR6#/ ANH2#	03.2- 07.6/ 08.4-	A-667P A-735P CPA-667
CS-A7352 [49 56686 716574]	450	47714-48050	F	ノア・ヴォクシー/② アルファード・ヴェルファイア	B	AZR6#/ ANH2#	03.2- 07.6/ 08.4-	CPA-735 SB-C608 BG-M001

【ノア・ヴォクシー キャリパー形状図】 ★年式によってスライドピンが異なります。



※表示価格は消費税抜きの価格です。

☆裏面もご覧ください……



ミヤコ自動車工業株式会社

<http://www.miyaco-brake.co.jp/>



新製品発売のご案内

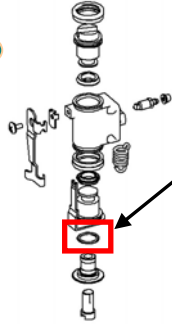
《 ホイルシリンダー パッキンシール 》

ミヤコ品番/バーコード	希望小売価格	参考品番	代表車種名	寸法	型式	年式	入数
PW-001 [49 56686 716635]	270	8-97191-751-0	エルフ (WK-930他使用)	φ24	NKR	99.4-	10個/1袋

ホイールシリンダ分解図



ブーツくん



パッキンシール 取り付け位置



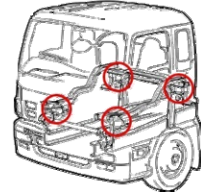
みんなの安全のために、
お手入れしてあげてね♪

ミヤコキャラクター
カップちゃん



(再)キャビンエアスプリングのご案内

キャビンエアスプリングを再度、ご案内致します。



《 キャビンエアスプリング 》

ミヤコ品番/バーコード	希望小売価格	参考品番	部位	代表車種名	型式/年式	商品イメージ
AC-E101 [49 56686 304627]	16,800	1-52110-142-4	F	《ISUZU》 ギガ	CXZ,CYJ,CXY系 95.9-	
AC-E201 [49 56686 305129]	15,300	1-52110-143-4	R	《ISUZU》 ギガ	CXZ,CYJ,CXY系 95.9-	
AC-G101 [49 56686 304634]	21,900	MK622243	F	《FUSO》 スーパーグレート	FV,FU,FP,FS系 97.1-	
AC-G102 [49 56686 305136]	21,000	MK596472	F	《FUSO》 スーパーグレート	FV,FU,FP,FS系 07.4-	
AC-R101 [49 56686 304641]	15,500	S50C0-E0030	F	《HINO》 プロフィア	FS3F,FS4F 98.9-	
AC-R102 [49 56686 305143]	16,500	S50C0-E0020	F	《HINO》 プロフィア	FH, FW,FP系 03.11-	
AC-R103 [49 56686 305150]	17,500	S50C0-E0040	F	《HINO》 プロフィア	FH2P 00.3-	
AC-U101 [49 56686 304610]	17,700	95148-00Z11	F	《UD》 クオン	CD48L 05.6-	
AC-U102 [49 56686 305112]	18,400	95148-00Z14	F	《UD》 ビッグサム	CK552BHT 03.3-	
AC-U103 [49 56686 305303]	31,600	95148-00Z16	F	《UD》 クオン	CD4Y 04.1-	