

新製品発売のご案内

日頃は、ミヤコブレーキパーツを格別にお引き立て賜り 有り難く厚く御礼申し上げます。
この度 当社にて発売致しました 新製品の品番及び価格のご案内を申し上げます。

《 クラッチマスターシリンダ 》

ミヤコ品番/バーコード	希望小売価格	参考品番	部位	代表車種名	寸法	型式	年式	使用キット
MC-N267 【49 56686 156882】	16,300	30610-2T00A	—	アトラス・コンドル	5/8	SM2F23	92.1- 95.6	MK-N212
		5-86145-150-0		エルフ100		ASM2F23		
MC-N319 【49 56686 164207】	16,300	30610-5T000	—	アトラス・コンドル	5/8	SH2F23	99.6- 07.6	MK-N206
		5-86116-287-0		エルフ100		ASH2F23		
MC-N325 【49 56686 164269】	14,700	30610-0T00A	—	アトラス・コンドル	5/8	H41 (4WD除く)	91.10- 95.8	MK-N213

《 ホイルシリンダ 》



ミヤコ品番/バーコード	希望小売価格	参考品番	部位	代表車種名/個数	寸法	型式	年式	使用キット
WC-E382 【49 56686 180443】	10,200	8-97358-875-0	F-R-1	エルフ	1 3/16	NPR81	04.6-	WK-916
		1K0E-26-410		タイタン		LPR81		
WC-E383 【49 56686 180450】	10,200	8-97358-877-0	F-R-2	エルフ	1 3/16	NPR81	04.6-	WK-916
		1K0F-26-410		タイタン		LPR81		
WC-E384 【49 56686 180467】	10,200	8-97358-874-0	F-L-1	エルフ	1 3/16	NPR81	04.6-	WK-916
		1K0A-26-410		タイタン		LPR81		
WC-E385 【49 56686 180474】	10,200	8-97358-876-0	F-L-2	エルフ	1 3/16	NPR81	04.6-	WK-916
		1K0B-26-410		タイタン		LPR81		
WC-E409 【49 56686 182959】	21,400	1-47601-053-1	R-R-1	フォワード	40	FRR (ホイルパーク 除く)	99.00- 04.00	WK-839
WC-E410 【49 56686 182966】	21,400	1-47601-055-1	R-R-2					
WC-E411 【49 56686 182973】	21,400	1-47601-054-1	R-L-1					
WC-E412 【49 56686 182980】	21,400	1-47601-056-1	R-L-2					

※表示価格は消費税抜きの価格です。

☆裏面もご覧ください…。



ミヤコ自動車工業株式会社

<http://www.miyaco-brake.co.jp/>



ダストカバーブーツ型録 内容訂正のご案内

ダストカバーブーツカタログ【Cat.No.552】の内容において一部訂正がありましたので
ご案内を申し上げます。

P.108 訂正前

排気量	型式	グレード	年式	タイロッド エンドブーツ	ボール ジョイント アッパーブーツ	ボール ジョイント ロワーブーツ	スタビライザー リンクブーツ (フロントのみ)	ドラグ リンクブーツ
サンバー KR系・KS系・KT系・KV系								
550	KR1・2		82.09-90.04	TBC-013	※	TBC-036	※	※
	KR5・6		87.09-90.04	TBC-013	※	TBC-036	※	※
	KT1・2		82.09-90.04	TBC-013	※	TBC-036	※	※
	KT6		87.09-90.04	TBC-013	※	TBC-036	※	※
660	KS3・4		90.03-98.12	TBC-007	※	TBC-036	(スス'リンクブーツ)	TBC-024
	KV3・4		90.03-98.12	TBC-007	※	TBC-036	(スス'リンクブーツ)	TBC-024



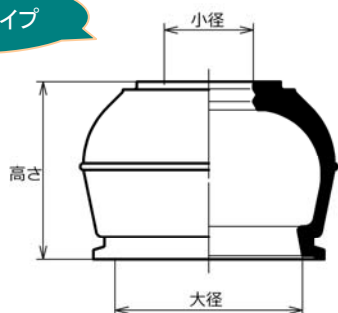
P.108 訂正後

排気量	型式	グレード	年式	タイロッド エンドブーツ	ボール ジョイント アッパーブーツ	ボール ジョイント ロワーブーツ	スタビライザー リンクブーツ (フロントのみ)	ドラグ リンクブーツ
サンバー KR系・KS系・KT系・KV系								
550	KR1・2		82.09-90.04	TBC-013	※	TBC-036	※	※
	KR5・6	※1 ロアボールジョイント 現車確認 カシメタイプ	87.09-90.04	TBC-013	※	(ロワーブーツ)	※	※
		※1 ロアボールジョイント 現車確認 バンド締めタイプ	87.09-90.04	TBC-013	※	TBC-036	※	※
	KT1・2		82.09-90.04	TBC-013	※	TBC-036	※	※
	KT6		87.09-90.04	TBC-013	※	TBC-036	※	※
660	KS3・4	※1 ロアボールジョイント 現車確認 カシメタイプ	90.03-98.12	TBC-007	※	(ロワーブーツ)	(スス'リンクブーツ)	TBC-013
	KV3・4	※1 ロアボールジョイント 現車確認 バンド締めタイプ	90.03-98.12	TBC-007	※	TBC-036	(スス'リンクブーツ)	TBC-013

諸注意

※1 ⇒ ロアボールジョイントのASS'Y交換した場合はTBC-036はご使用できません。
現車をご確認のうえ、バンドタイプであればTBC-036をご使用いただけます。
逆にカシメタイプの場合は適合無しとなります。

バンドタイプ



カシメタイプ

