

## 新製品発売のご案内

No.18-02  
(平成30年 2月)

日頃は、ミヤコブレーキパーツを格別にお引き立て賜り 有り難く厚く御礼申し上げます。  
この度 当社にて発売致しました 新製品の品番及び価格のご案内を申し上げます。

### 《 タンデムキット 》



ミヤコ品番/バーコード	希望小売価格	参考品番	部位	代表車種名	寸法	型式	年式	使用ASS'Y
TK-T450 【49 56686 265683】	3,000	04493-26220	—	ハイエース・ レジアスエース	13/16	KDH20# TRH21#	04.8- 13.12	TD-T917

### 《 タンデムマスターシリンダ 》

ミヤコ品番/バーコード	希望小売価格	参考品番	部位	代表車種名	寸法	型式	年式	使用キット
TD-E185 【49 56686 182195】	17,000	8-98127-460-3	—	エルフ	1	NJR,NKR85	11.4-	設定無し
TD-E186 【49 56686 182201】	18,500	8-98127-461-3	—	エルフ	1 1/8	NJR,NKR85	11.4-	設定無し
TD-E187 【49 56686 182218】	18,000	8-98127-462-3	—	エルフ (ハイドロアシストブレーキ付)	1 5/16	NPR85, NKR85	11.4-	設定無し

### 《 クラッチリリースシリンダ 》

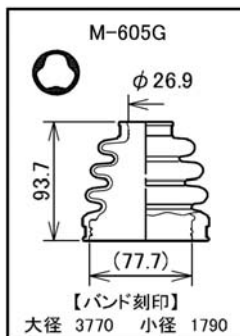
ミヤコ品番/バーコード	希望小売価格	参考品番	部位	代表車種名	寸法	型式	年式	使用キット
CC-M245 【49 56686 182232】	6,780	BR74-41-920A	—	ファミリア	3/4	BJ5W (4WD)	98.5- 03.10	CK-414

### 《 ドライブシャフトブーツ Mタッチ 》



ミヤコ品番/バーコード	希望小売価格	参考品番	部位	代表車種名	型式	年式
M-605G 【49 56686 265461】	6,500	39741-8H525	インナー	エクストレイル/ セレナ	T30系/TNC24	01.12-05.5

#### 形状図



図中の寸法は、ブーツ組付け時の寸法(参考値)です。  
○ =ブーツの下側形状が ○ になっています。

### 《 ガスケット 》

ミヤコ品番/バーコード	希望小売価格	参考品番	部位	用途
AG-R001 【49 56686 304986】	100	SZ430-10008	F	《HINO》 キャビンエアスプリングAC-R101用ガスケット

※表示価格は消費税抜きの価格です。



## ミヤコ自動車工業株式会社

Miyaco ホームページ <http://www.miyaco-brake.co.jp/>



## ホームページカタログ内容訂正のご案内

ホームページ内のブレーキカタログにおいて内容訂正がありましたのでご案内致します。  
下記の通り現車をご確認のうえご使用をお願い申し上げます。

訂正前					
車種型式	フロント ホイールシリンダ ディスク 年式	内径	フロント ホイールシリンダ ディスクハット	フロント W/Cカップキット シールキット	フロント カップ キャリパピストン
ハイゼット S500系 (14.7~)					
(660) EBD-S500P	14.7-		MD-124M	SP-129	CPS-243
EBD-S510P	14.7-		MD-124M	SP-129	CPS-243

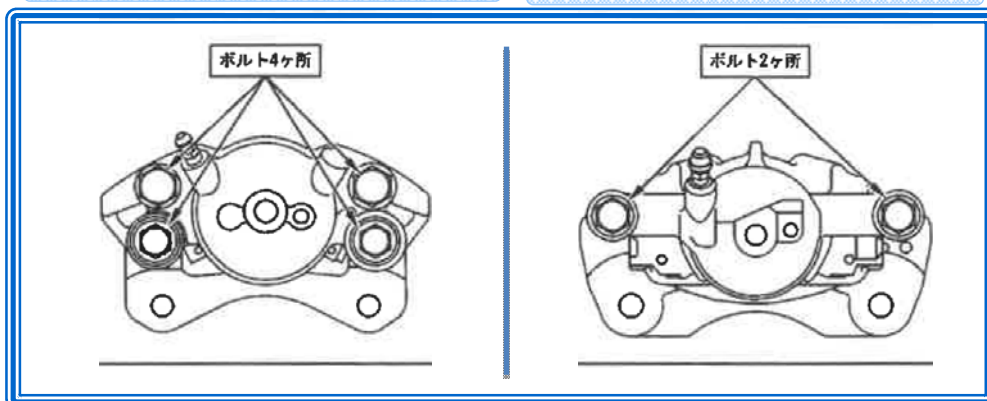


訂正後					
(660) EBD-S500P	14.7-15.11		MD-124M	SP-129	CPS-243
	15.11-		未設定	未設定	未設定
EBD-S510P	14.7-15.11		MD-124M	SP-129	CPS-243
	15.11-		未設定	未設定	未設定

**※現車のキャリパアッセンブリをご確認ください。**

生産年月日が ~2015年11月までの車輛。

生産年月日が 2015年11月~の車輛。



※2015年11月からの車輛に  
おいては未設定になります。  
現車確認をお願い致します。



ブーツくん