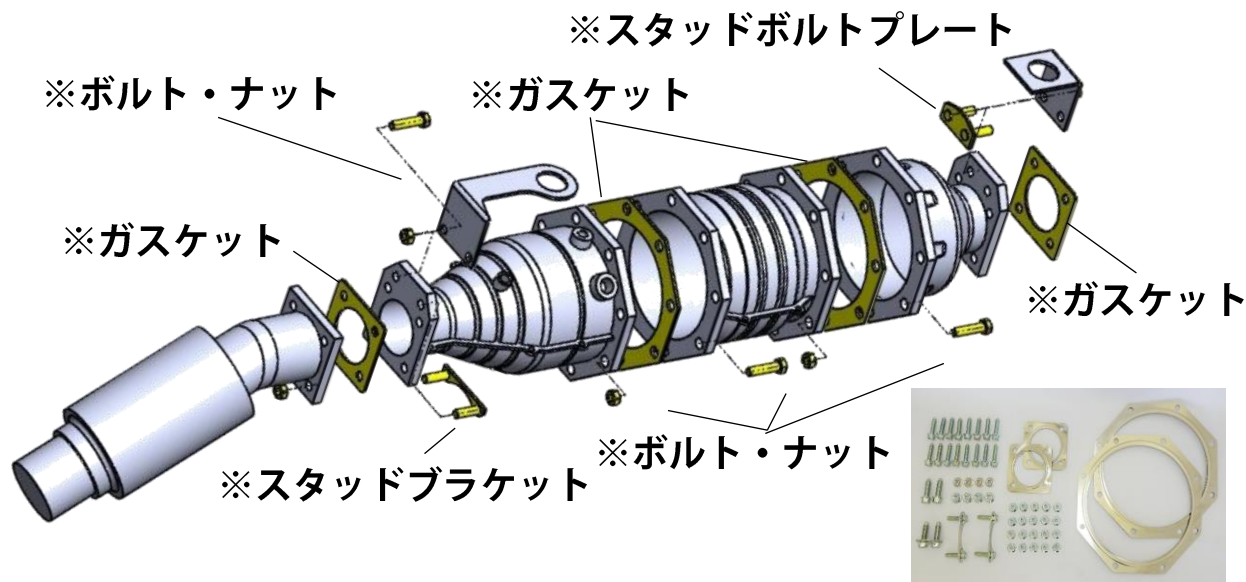




ISUZU

DPDオーバーホールキット

DPDマフラー分解後の再利用禁止部品のガスケット、ボルト類のキット商品です。



品番 JANコード	希望小売価格	参考品番	代表適用車種
DG-E001 49 56686 305914	16,300円	5-87832-352-0 16799-89T0D	NKR81 AKR81
DG-E002 49 56686 305921	17,000円	5-87832-353-0 16799-89T0E	NPR81 AKS81
DG-E003 49 56686 305938	13,900円	5-87832-354-0 16799-89T0F	NHR85A AHR85A
DG-E004 49 56686 305945	13,900円	5-87832-355-0 1K00-40-436	NKR85A LKR85A
DG-E005 49 56686 305952	22,700円	1-87831-504-0	FRR34S2
DG-E006 49 56686 305969	16,000円	1-87831-505-0	FRR90 GSR90
DG-E007 49 56686 305976	16,600円	1-87831-513-0	FSR35L
DG-E008 49 56686 305983	18,000円	1-87831-506-0	FRR35 GSR34

ミヤコ自動車工業株式会社

MIYACO HYDRAULIC BRAKE MFG.CO.,LTD

<http://www.miyaco-brake.co.jp>

DPDオーバーホールキット構成内容

NO	参考品番	管理番号	品名	DG-E001	DG-E002	DG-E003	DG-E004	DG-E005	DG-E006	DG-E007	DG-E008
				使用数	使用数	使用数	使用数	使用数	使用数	使用数	使用数
1	1-14145-199-0	4X-4247	GASKET :EXH BRK					1			
2	1-22116-034-0	4X-4248	GASKET :EXH BRK					1			
3	1-22116-040-0	4X-4249	GASKET :EXH BRK								1
4	1-22116-043-0	4X-4250	GASKET :EXH BRK						1	1	1
5	8-94394-391-0	4X-4251	GASKET :EXH BRK						1	1	
6	8-97148-757-1	4X-4252	GASKET :EXH BRK	1	1						
7	8-97331-947-0	4X-4253	GASKET DPD	2	2	2	2				
8	8-97373-108-0	4X-4254	GASKET DPD	1	1	2	2				
9	8-97602-793-0	4X-4255	GASKET DPD					2			
10	8-97611-080-0	4X-4256	GASKET DPD						2		2
11	8-98221-391-0	4X-4257	GASKET DPD							2	
12	0-28650-830-0	4X-4258	BOLT ACL	2	2						
13	0-28650-835-0	4X-4259	BOLT BELT TENS	16	16	16	16	20	20	20	20
14	0-28651-035-0	4X-4260	BOLT GEN BRKT	2		2	2	4	4	4	4
15	0-91110-510-0	4X-4261	NUT CLU PEDAL					4			
16	0-91180-108-0	4X-4262	NUT BRKT M8-1.25 Φ16.7	24	24	20	24	20	20	20	20
17	0-91180-110-0	4X-4263	NUT BRKT TO BU		2	4	4				
18	0-91180-210-0	4X-4264	NUT GEN					4	8	8	8
19	0-91180-212-0	4X-4265	NUT HOLDER					4	4	4	4
20	1-09300-076-1	4X-4266	STUD ENGFOOT		2						
21	1-22131-963-0	4X-4267	BRACKET STUD						2	2	2
22	1-22134-214-0	4X-4268	BRACKET STUD					2			
23	8-97371-991-0	4X-4269	PLATE STUD BOL	1	1						
24	8-97373-966-0	4X-4270	PLATE STUD BOL	2	2	2	2				
25	8-97581-234-0	4X-4271	NUT VACTANKT M8-1.25 Φ18			4					
26	8-98005-985-0	4X-4272	PLTESTUD BOL			1	1				
			希望小売価格	16,300	17,000	13,900	13,900	22,700	16,000	16,600	18,000

Miyaco

ミヤコ自動車工業株式会社

東京 03-3591-2280 札幌 011-853-5555
 東日本 0296-32-6222 大阪 06-6452-2291
 名古屋 052-872-1821

URL : <http://www.miyaco-brake.co.jp>

