

新製品発売のご案内

No.21-09
(令和3年9月)

日頃は、ミヤコブレーキパーツを格別にお引き立て賜り有り難く厚く御礼申し上げます。
この度 当社にて発売致しました 新製品の品番及び価格のご案内を申し上げます。

《 タンデムキット 》

| ミヤコ品番/バーコード | 希望小売価格 | 参考品番 | 部位 | 代表車種名 | 寸法 | 型式 | 年式 | 使用ASS'Y |
|-------------------------------------|--------------|----------------------|----|-------|--------|------------------|----------------|---------|
| TK-G253 【49 56686 266888】 | 9,200 | MK321279 MC869166 | — | キャンター | 1 3/16 | FE5##系 /FE5#系 | 96.11 -02.6 | TD-G300 |

《 キャリパーピストン 》



| ミヤコ品番/バーコード | 希望小売価格 | 参考品番 | 部位 | 代表車種名/個数 | 寸法 | 型式 | 年式 | 関連商品 |
|-------------------------------------|--------------|----------------------------|----|----------------------------------|------|-----------------------------|----------------------------|--|
| CPM-117 【49 56686 607100】 | 1,830 | 47831-30310 | R | クラウン・マジェスタ/ プリウスα / ② メビウス | 40.4 | UZS18#/ ZVW4#/ ZVW41N | 03.12-/ 11.4-/ 13.4- | MD-426/436 SP-414/461 BV-M07G BG-M001 |
| CPT-43 【49 56686 607094】 | 5,430 | 44123-61E00 44123-3AW0A | R | プリメーラ/ ノート(ニスモ) ② | 33.9 | P10,11,12 /E12 | 90.2- 03.7/ 14.10- | MD-107M MD-291M MD-424M TP-43 CS-T0803B CS-T0802 CS-BL05 BV-M10G BG-M001 |

《 ホイールシリンダ 》



| ミヤコ品番/バーコード | 希望小売価格 | 参考品番 | 部位 | 代表車種名/個数 | 寸法 | 型式 | 年式 | 関連商品 |
|-------------------------------------|---------------|------------------------------|------|-------------------|-------|---------------|----------------|---------|
| WC-R105 【49 56686 185455】 | 22,500 | S4751-01880 47510-EV190 | F-R1 | レンジャー / ① | 1 1/2 | FE1J- FE8J | 01.11 -17.6 | WK-869 |
| WC-R106 【49 56686 185462】 | 22,000 | S4752-01101 47520-EV080 | F-R2 | | | | | |
| WC-R107 【49 56686 185479】 | 22,500 | S4753-01870 47530-EV170 | F-L1 | | | | | |
| WC-R108 【49 56686 185486】 | 22,500 | S4754-01101 47540-EV080 | F-L2 | | | | | |
| WC-R109 【49 56686 185493】 | 64,000 | 47550-E0050 5-86535-135-0 | R-R1 | メルファ / ① ガーラミオ | 1 5/8 | RR7JJBA | 07.7- | WK-1091 |
| WC-R110 【49 56686 185509】 | 26,500 | S4756-01832 5-86525-402-0 | R-R2 | | | | | |
| WC-R111 【49 56686 185516】 | 64,000 | 47570-E0050 5-86535-136-0 | R-L1 | | | | | |
| WC-R112 【49 56686 185523】 | 26,500 | S4758-01702 5-86525-406-0 | R-L2 | | | | | |

※表示価格は消費税抜きの価格です。

☆裏面もご覧ください…。




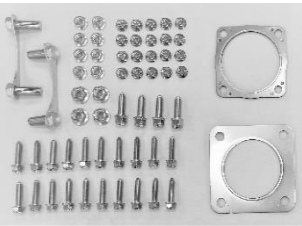
ミヤコ自動車工業株式会社

<http://www.miyaco-brake.co.jp/>

新製品発売のご案内

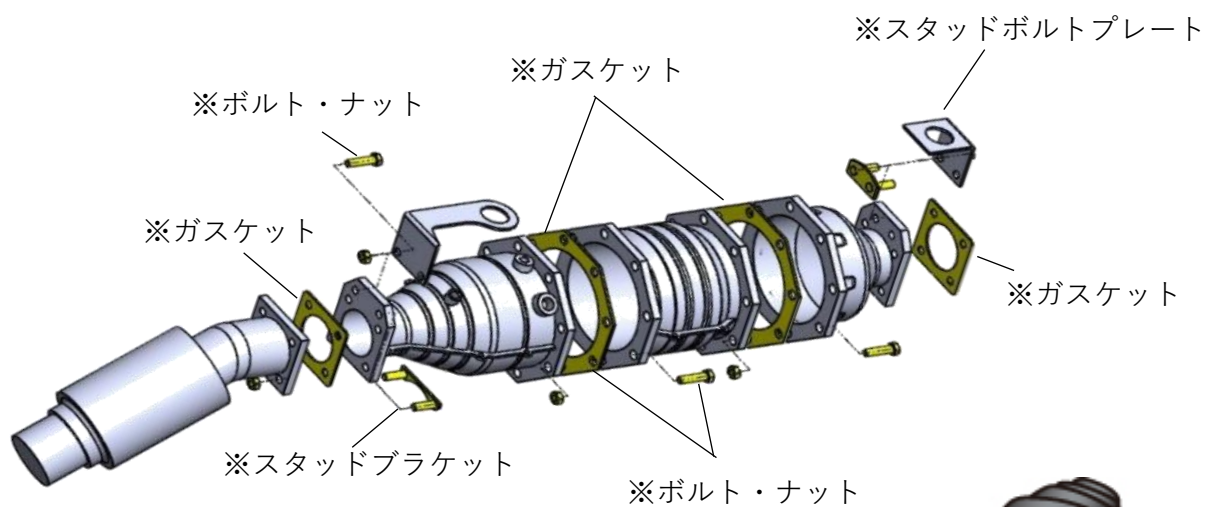
この度 当社にて発売致しました 新製品の品番及び価格のご案内を申し上げます。

《 DPDオーバーホールキット 》

| ミヤコ品番/バーコード | 希望小売価格 | 参考品番 | 代表車種名 | 型式 | 年式 | 写真 |
|--------------------------------------|---------------|---------------|-------|-----------------|-------------------------|--|
| DGB-E001 【49 56686 307895】 | 26,400 | 1-87831-518-0 | ギガ | CYL,CYM | 07.5- |   |
| DGB-E002 【49 56686 307901】 | 18,700 | 1-87831-541-1 | | CX#,CY#/CYZ | 14.6-/ 16.4- 18.6 | |
| DGB-E003 【49 56686 307918】 | 18,700 | 1-87831-543-1 | | CYZ | 16.4- 18.6 | |
| DGB-E004 【49 56686 307925】 | 18,100 | 1-87831-592-1 | | CX#,CY# | 10.6- 14.5 | |
| DGB-E005 【49 56686 307932】 | 9,690 | 1-87831-625-0 | | CYJ,CYY, CYZ | 18.7- | |

※表示価格は消費税抜きの価格です。

DPDオーバーホールキット 取り付け位置



※トラブル防止の為
同時交換をお勧め
いたします!!



新製品発売のご案内

この度 当社にて発売致しました 新製品の品番及び価格のご案内を申し上げます。

《 カーファスナー 》

| ミヤコ品番 | 希望小売価格 | 参考品番1 | バーコード | 参考品番2 | 製品名 |
|---------|--------|---------------|-------------------|--------|------------------|
| MF-1048 | 90 | 90044-68381 | 【49 56686 307970】 | BC5180 | プッシュプルリベット |
| MF-1049 | 130 | MU488006 | 【49 56686 307987】 | BC5186 | プッシュプルリベット |
| MF-1050 | 120 | 90044-67585 | 【49 56686 307994】 | BC5248 | プッシュプルリベット |
| MF-1051 | 120 | 90467-08226 | 【49 56686 308007】 | BC5187 | プッシュプルリベット |
| MF-1052 | 110 | 09409-15304 | 【49 56686 308014】 | BC5192 | プッシュプルリベット |
| MF-4013 | 80 | 90189-06065 | 【49 56686 308021】 | BC5046 | スクリューグロメット |
| MF-5006 | 50 | 67867-30040 | 【49 56686 308038】 | BC5805 | ウエザーストリップクリップ |
| MF-5007 | 50 | 91530-SP1-003 | 【49 56686 308045】 | BC5804 | ウエザーストリップクリップ |
| MF-5008 | 40 | 67867-95401 | 【49 56686 308052】 | BC5803 | ウエザーストリップクリップ(白) |
| MF-7059 | 90 | 82711-33100 | 【49 56686 308069】 | BC5752 | バンド |
| MF-7060 | 160 | 90044-67522 | 【49 56686 308076】 | BC5323 | トリムクリップ |
| MF-7061 | 80 | 53857-47011 | 【49 56686 308083】 | BC5535 | アンカークリップ |
| MF-7062 | 40 | MB189333 | 【49 56686 308090】 | BC5452 | ブラッシュクリップ |
| MF-7063 | 40 | 90467-08008 | 【49 56686 308106】 | BC5413 | カヌークリップ |
| MF-7064 | 150 | 76854-87401 | 【49 56686 308113】 | BC5619 | ロッドホルダー |
| MF-7065 | 80 | 90467-09206 | 【49 56686 308120】 | BC5327 | トリムクリップ |
| MF-7066 | 100 | 09409-06332 | 【49 56686 308137】 | BC5543 | アンカークリップ |
| MF-8001 | 40 | 汎用品 | 【49 56686 308144】 | BC5680 | パッキン |
| MF-8002 | 120 | 90179-06127 | 【49 56686 308151】 | BC5665 | スプリングナット |

※表示価格は消費税抜きの価格です。



品番統合のご案内

この度、下記の通り品番統合を行いましたのでご案内申し上げます。

| (旧) 被統合品番 | | | (新) 統合品番 | | |
|-----------|--------|----------|----------|--------|----------|
| ミヤコ品番 | 希望小売価格 | 参考品番 | ミヤコ品番 | 希望小売価格 | 参考品番 |
| TK-G222 | 8,150 | MC869166 | TK-G253 | 9,200 | MK321279 |

- ☆実施時期 ・ 令和3年9月より実施致します。
- ☆理由 ・ 純正統合の為、品番統合致します。
- ☆互換性 ・ (新)は(旧)に対応できます。
・ (旧)は(新)に対応できません。
・ (旧)品番は生産中止となります。

価格改定のご案内

原材料の高騰により令和3年9月1日にて下記の価格改定を行いましたのでご案内申し上げます。

詳しい資料はミヤコホームページよりご覧ください。

【銅パイプ】

| ミヤコ品番 | 旧価格 | 新価格 | ミヤコ品番 | 旧価格 | 新価格 |
|---------|--------|---------------|-----------|--------|---------------|
| DP-0476 | 2,980 | 3,630 | DP-0476-2 | 12,130 | 14,950 |
| DP-0500 | 5,730 | 6,300 | DP-0500-2 | 19,400 | 21,470 |
| DP-0600 | 4,400 | 5,500 | DP-0600-2 | 17,330 | 21,670 |
| DP-0635 | 4,460 | 5,580 | DP-0635-2 | 18,040 | 22,550 |
| DP-0800 | 5,780 | 7,230 | DP-0800-2 | 23,360 | 29,200 |
| DP-0952 | 7,020 | 8,780 | DP-0952-2 | 28,310 | 35,390 |
| DP-1000 | 7,430 | 9,290 | DP-1000-2 | 29,730 | 37,170 |
| DP-1200 | 10,040 | 12,550 | DP-1200-2 | 37,930 | 47,420 |
| DP-1500 | 15,420 | 17,930 | DP-1500-2 | 61,720 | 72,290 |

★記載されていない特殊品に関しましては、都度お見積りの確認をお願い致します。